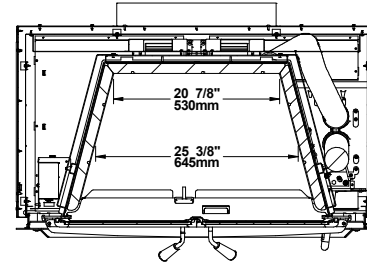
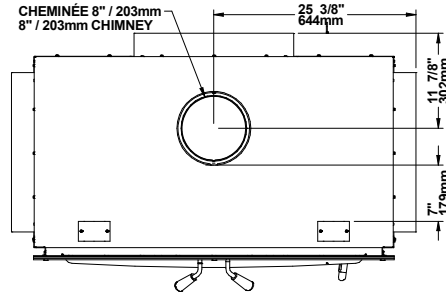
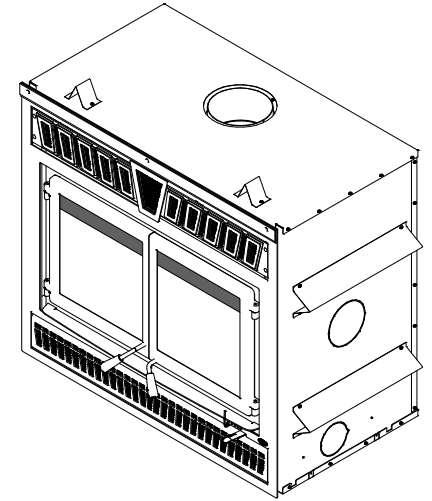


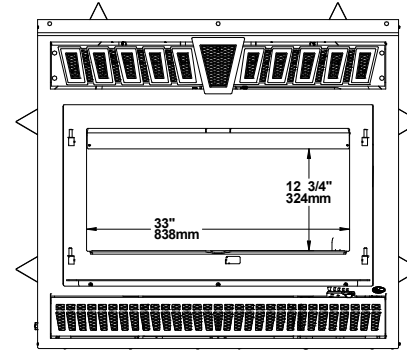
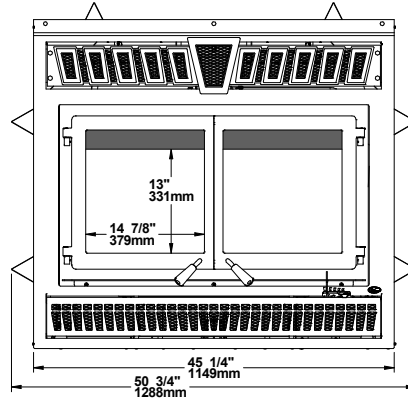
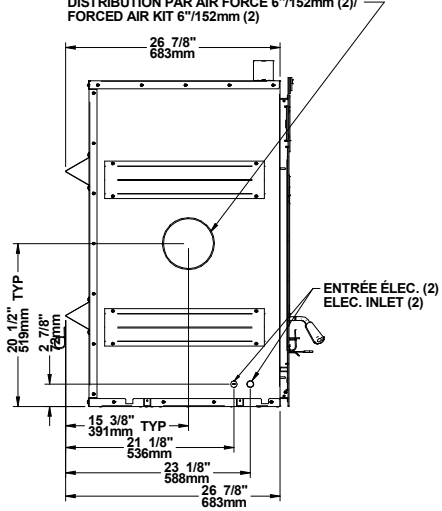
SPECS	
PROPRIÉTÉS	VALEURS
SURFACE VITRÉE (po²)	388.375 po²
VOLUME CHAMBRE À COMBUSTION (po³)	7395.84 po³
VOLUME CHAMBRE À COMBUSTION (pi³)	4.28 pi³
VOLUME CHAMBRE À COMBUSTION (M³)	0.1212 M³



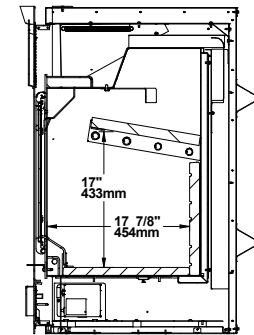
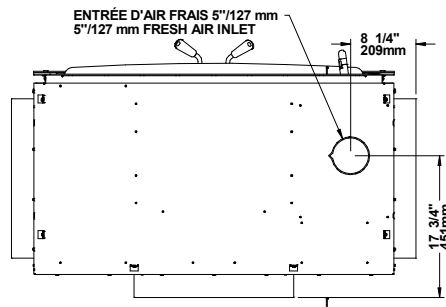
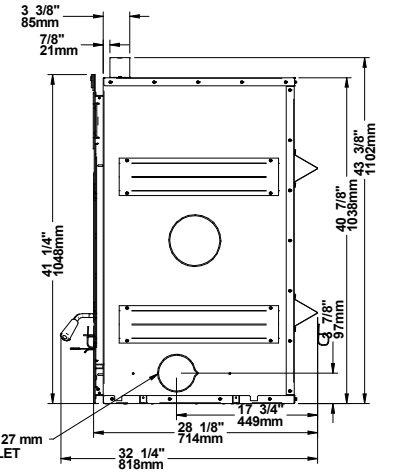
SECTION A-A



DISTRIBUTION PAR AIR FORCÉ 6"/152mm (2)/  
FORCED AIR KIT 6"/152mm (2)



ENTRÉE D'AIR FRAIS 5"/127 mm  
5"/127 mm FRESH AIR INLET



SECTION B-B