

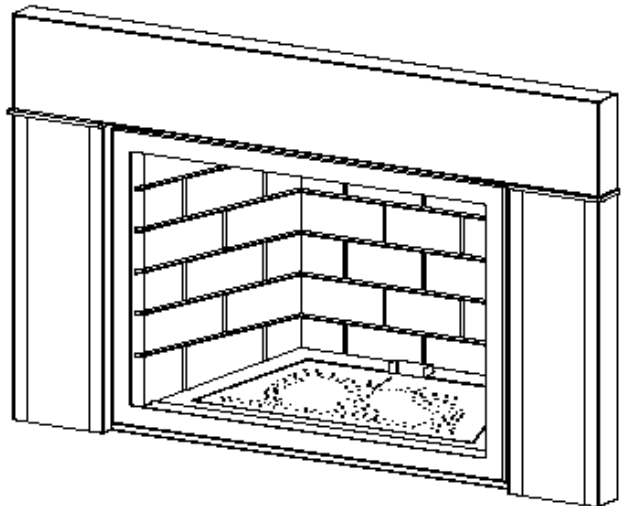
THE ABBOT 26,000 BTU INSERT SERIES

Natural Gas and Propane
Installation and Operating Instructions
Installation in Masonry Chimney Only

MODELS: ABBOT-30-PG-PREM, ABBOT-30-BL-PREM,
ABBOT-30-PG-DELUXE, ABBOT-30-BL-DELUXE



CLIENT # LC773211



WARNING

IF THE INFORMATION IN THESE INSTRUCTIONS IS NOT FOLLOWED EXACTLY, A FIRE OR EXPLOSION MAY RESULT CAUSING PROPERTY DAMAGE, PERSONAL INJURY, OR DEATH.

Do not store or use gasoline or other flammable vapors and liquids in the vicinity of this or any other appliance.

WHAT TO DO IF YOU SMELL GAS:

- Do not try to light any appliance
- Do not touch any electrical switch; do not use any phone in your building
- Immediately call your gas supplier from a neighbour's phone. Follow gas supplier's instructions
- If you cannot reach your gas supplier, call the fire department.

Installation and service must be performed by a qualified installer, service agency or gas supplier.

WARNING: Improper installation, adjustment, alteration, services or maintenance can cause injury or property damage. Refer to this manual. For assistance or additional information consult a qualified installer, service agency or the gas supplier.

DUE TO HIGH TEMPERATURES, THE APPLIANCE SHOULD BE LOCATED OUT OF TRAFFIC AND AWAY FROM FURNITURE AND DRAPERIES.

CHILDREN AND ADULTS SHOULD BE ALERTED TO THE HAZARDS OF HIGH SURFACE TEMPERATURE AND SHOULD STAY AWAY TO AVOID BURNS OR CLOTHING IGNITION.

YOUNG CHILDREN SHOULD BE SUPERVISED WHEN THEY ARE IN THE SAME ROOM AS THE APPLIANCE.

CLOTHING OR OTHER FLAMMABLE MATERIAL SHOULD NOT BE PLACED ON OR NEAR THE APPLIANCE.

KEEP THE ROOM AREA CLEAR AND FREE FROM COMBUSTIBLE MATERIALS, GASOLINE, AND OTHER FLAMMABLE VAPORS AND LIQUIDS.

**PLEASE READ THIS MANUAL BEFORE INSTALLING OR USING THIS APPLIANCE.
SAVE THIS MANUAL FOR FUTURE REFERENCE.**

THE ABBOT

26,000 BTU SÉRIE INSERT

GAZ NATUREL ET PROPANE

Manuel D'installation et Guide de l'utilisateur
Installation dans la cheminée en maçonnerie



MODELS: ABBOT-30-PG-PREM, ABBOT-30-BL-PREM,
ABBOT-30-PG-DELUXE, ABBOT-30-BL-DELUXE

CLIENT # LC773211

AVERTISSEMENT

ASSUREZ-VOUS DE BIEN SUIVRE LES INSTRUCTIONS DONNÉES DANS CETTE NOTICE POUR RÉDUIRE AU MINIMUM LE RISQUE D'INCENDIE OU D'EXPLOSION OU POUR ÉVITER TOUT DOMMAGE MATÉRIEL, TOUTE BLESSURE OU LA MORT.

Ne pas entreposer ni utiliser d'essence ni d'autres vapeurs ou liquides inflammables dans le voisinage de cet appareil ou de tout autre appareil.

QUE FAIRE SI VOUS SENTEZ UNE ODEUR DE GAZ:

- Ne pas tenter d'allumer d'appareil.
- Ne touchez à aucun interrupteur. Ne pas vous servir des téléphones se trouvant dans le bâtiment où vous vous trouvez.
- Appelez immédiatement votre fournisseur de gaz depuis un voisin. Suivez les instructions du fournisseur.
- Si vous ne pouvez rejoindre le fournisseur de gaz, appelez le service des incendies.

L'installation et l'entretien doivent être assurés par un installateur ou un service d'entretien qualifié ou par le fournisseur de gaz.

AVERTISSEMENT: Une mauvaise installation, de réglage, la modification, de services ou de maintenance peut causer des dommages corporels ou matériels. Reportez-vous à ce manuel. Pour toute assistance ou information supplémentaire, consulter un installateur qualifié, un service ou le fournisseur de gaz.

EN RAISON DE TEMPERATURES ÉLEVÉES, L'APPAREIL DOIT ÊTRE PLACE HORS DE LA CIRCULATION ET LOIN DES MEUBLES ET TENTURES.

ENFANTS ET ADULTES DOIVENT ÊTRE AVERTIS DES DANGERS DE LA TEMPERATURE DE SURFACE ÉLEVÉE ET DEVRAIT RESTER À L'ÉCART POUR ÉVITER LES BRULURES OU L'INFLAMMATION DES VÊTEMENTS.

LES JEUNES ENFANTS DOIVENT ÊTRE SOIGNEUSEMENT SURVEILLÉS QUAND ILS SONT DANS LA MÊME PIÈCE QUE L'APPAREIL.

CLOTHING OR OTHER MATERIAUX COMBUSTIBLES NE DOIVENT PAS ÊTRE PLACÉS SUR OU PRÈS DE L'APPAREIL.

GARDER LA ZONE SALLE CLAIRE ET LIBRE DE MATERIAUX COMBUSTIBLES, D'ESSENCE, ET AUTRES VAPEURS ET LIQUIDES

S'IL VOUS PLAÎT LIRE CE MANUEL AVANT D'INSTALLER OU UTILISER CET APPAREIL. CONSERVEZ CE MANUEL POUR RÉFÉRENCE FUTURE. THIS

Table of Contents

IMPORTANT SAFETY INFORMATION	4 - 5
1.0 INTRODUCTION	
1.1 Specifications, Appliance Dimensions & Installation Codes	6 - 7
1.2 Features, Remote Control Functions.....	8 - 10
1.3 Intended Use	11
1.4 General Safety.....	11 - 12
2.0 OPERATION	
2.1 Lighting Instructions	13 - 14
3.0 INSTALLATION	
3.1 Installation & Safety Notes	15
3.2 Unpacking	15
3.3 Installation	15
3.3.1 Minimum Clearances	16 - 17
3.3.2 Gas Line Installation	17 - 18
3.3.3 Digital On/Off Remote	18
3.3.4 Direct Vent Information	18 - 22
3.3.5 Ceramic Log Installation	23 - 27
3.3.6 Rock & Glass Installation	28 - 29
3.3.7 Door Installation	30 - 31
3.3.8 Initial Firing & Manifold Pressure.....	32
3.3.9 Primary Air Adjustment	32 – 33
3.3.10 Altitude Adjustment	33
3.3.11 Fan & Gas Valve Access.....	34 – 35
4.0 MAINTENANCE	
4.1 Maintenance Safety	36
4.2 Recommended Service	36
4.3 Glass Cleaning	36
4.4 Burner & Pilot Cleaning	37
4.5 Valve & Pilot Replacement	37
5.0 TROUBLE SHOOTING	38 - 39
6.0 REPLACEMENT PARTS	40
7.0 WARRANTY	41 - 43
8.0 LABEL INFORMATION	44 - 46
APPENDIX A (INTERMITTENT PILOT & VALVE KIT)	47 – 50
APPENDIX B (NG – LP CONVERSION KITS)	50 - 52

INSTALLER: Leave this manual with the appliance.

CONSUMER: Retain this manual for future reference.

INSTALLATEUR : Laissez cette notice avec l'appareil.

CONSOMMATEUR : Conservez cette notice pour consultation ultérieure.

WARNING

- Read this owner's manual carefully and completely before trying to assemble, operate or service this fireplace. Follow instructions for proper installation
- Failure to install this appliance per the manufacturer's instructions or failure to use only parts specifically approved with this appliance may result in property damage or personal injury.
- Improper installation or use of this fireplace can cause serious injury or death from fire, burns, explosions, electrical shock and carbon monoxide poisoning.

AVERTISSEMENT

- Lisez ce manuel attentivement et complètement avant d'essayer de monter, utiliser ou entretenir ce foyer. Suivre les instructions pour assurer une bonne installation.
- Risque de dommages ou de blessures si l'appareil n'est pas installé selon les instructions du fabricant ou si des pièces autres que celles spécifiquement approuvées avec cet appareil sont utilisées.
- Une mauvaise installation ou l'utilisation de cette cheminée peut causer des blessures graves ou la mort par le feu, les brûlures, explosions, de chocs électriques et intoxication au monoxyde de carbone.

! WARNING



**HOT GLASS WILL
CAUSE BURNS.**

**DO NOT TOUCH GLASS
UNTIL COOLED.**

**NEVER ALLOW CHILDREN
TO TOUCH GLASS.**

! AVERTISSEMENT



**Une surface vitrée chaude
peut causer des brûlures.**

**Laisser refroidir la surface
vitrée avant d'y toucher**

**Ne permettez jamais à un
enfant de toucher la
surface vitrée.**

WARNING

AVERTISSEMENT

Do not use this appliance if any part has been under water. Immediately call a qualified service technician to inspect the appliance and to replace any part of the control system and any gas control which has been under water.

Ne pas utiliser cet appareil s'il a été plongé, même partiellement, dans l'eau. Appeler un technicien qualifié pour inspecter l'appareil et remplacer toute partie du système de commande et toute commande qui a été plongée dans l'eau.

Toddlers, young children and others may be susceptible to accidental contact burns. A physical barrier is recommended if there are at risk individuals in the house. To restrict access to a fireplace or stove install an adjustable safety gate to keep toddlers, young children and at risk individuals out of the room and away from hot surfaces. Any safety screen or guard removed for servicing an appliance must be replaced prior to operating the appliance. Installation and repair should be done by a qualified service person. The appliance should be inspected before use and at least annually by a professional service person. More frequent cleaning may be required due to excessive lint from carpeting, bedding material, et cetera. It is imperative that control compartments, burners and circulating air passageways of the appliance be kept clean.

Les tout-petits, les jeunes enfants et d'autres peuvent être sensibles aux brûlures par contact accidentel. Une barrière physique est recommandée s'il ya des personnes à risque dans la maison. Pour restreindre l'accès à une cheminée ou un poêle installer une barrière de sécurité réglable pour garder les tout-petits, les jeunes enfants et les personnes à risque de la salle et à l'écart des surfaces chaudes. Tout écran ou grille de protection pour l'entretien d'un appareil doit être remplacé avant de faire fonctionner l'appareil. Installation et réparation doit être effectuée par un technicien qualifié. L'appareil doit être inspecté avant son utilisation et au moins annuellement par un technicien qualifié. Un nettoyage plus fréquent peut être nécessaire en raison de peluches provenant des tapis, literie, etc. Il est impératif que les compartiments de contrôle, les brûleurs et les conduits d'air de l'appareil soient gardés propres.

This fireplace is a vented product. This fireplace must be properly installed by a qualified service person. The glass door must be properly seated and sealed. If this unit is not properly installed by a qualified service person with the glass door properly seated and sealed gas leakage can occur.

Ce foyer est un produit ventilé. Ce foyer doit être correctement installé par un technicien qualifié. La porte en verre doivent être placés correctement et scellés. Si cet appareil n'est pas correctement installé par un technicien qualifié avec la porte en verre bien en place et des fuites de gaz scellés peuvent se produire.

Caution: Label all wires prior to disconnection when servicing controls. Wiring errors can cause improper and dangerous operation.

Attention : Au moment de l'entretien des commandes, étiquetez tous les fils avant de les débrancher. Des erreurs de câblage peuvent entraîner un fonctionnement inadéquate et dangereux.

Verify proper operation after servicing

S'assurer que l'appareil fonctionne adéquatement une fois l'entretien terminé

1.0 INTRODUCTION

1.1 SPECIFICATIONS

TABLE 1

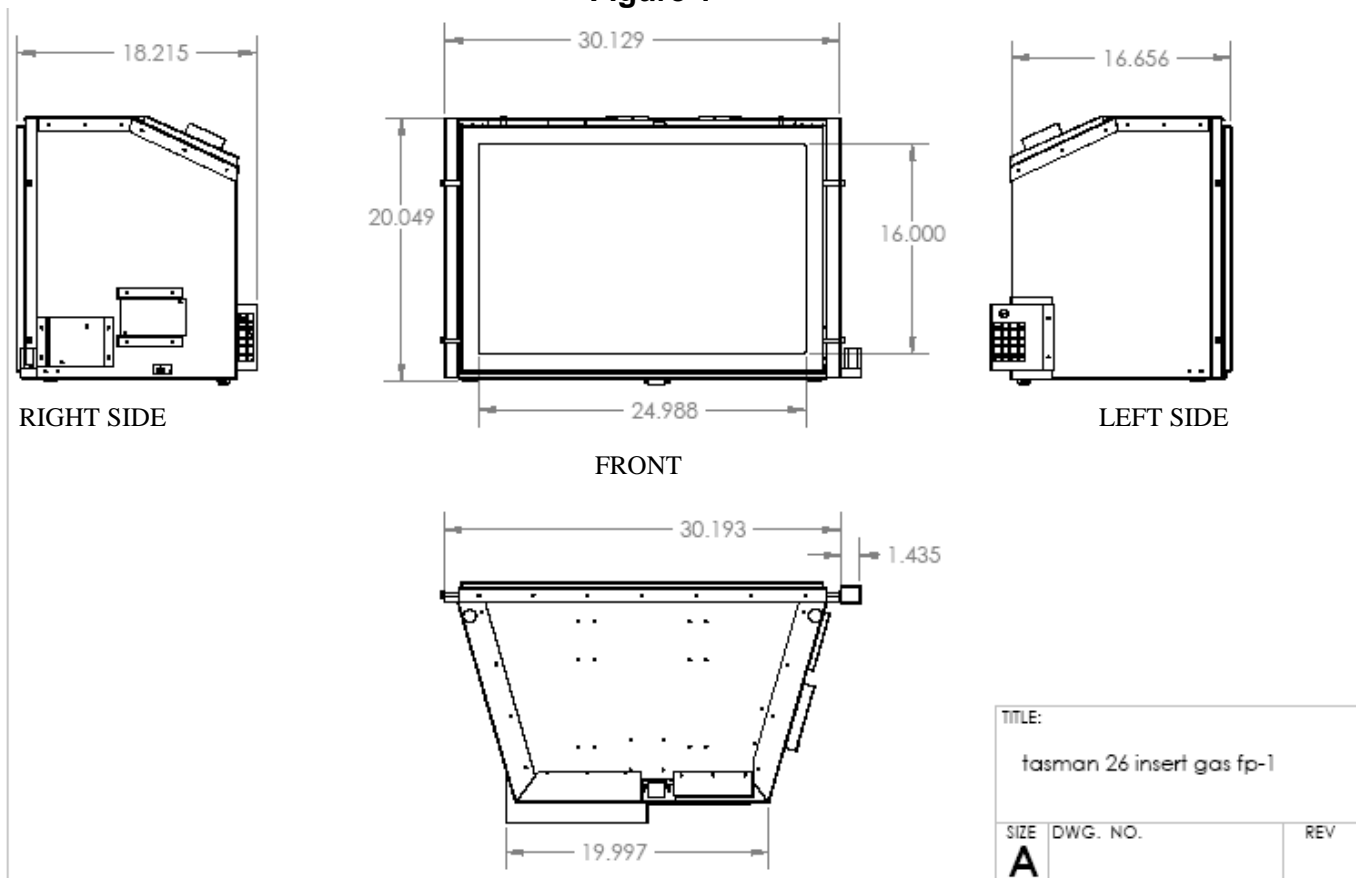
ITEM	NATURAL GAS (NG)	PROPANE (LP)
DVI26000 INPUT: Hi	26,000 Btu/hr (7.62 kW)	23,000 Btu/hr (6.74 kW)
DVI26000 INPUT: Lo	20,000 Btu/hr (4.69 kW)	16,500 Btu/hr (4.84 kW)
MANIFOLD PRESSURE: Hi COLLECTEUR DE PRESSION: FORT	3.5" w.c. (0.87 kPa)	10.0" w.c. (2.49 kPa)
MANIFOLD PRESSURE: Lo COLLECTEUR DE PRESSION: FAIBLE	1.7" w.c. (0.42 kPa)	6.4" w.c. (1.59 kPa)
GAS INLET SUPPLY PRESSURE: ENTREE DE PRESSION	Minimum: 5.0" w.c. (1.2 kPa)	Minimum: 7.0" w.c. (1.74 kPa)
	Maximum: 13.5" w.c. (3.4 kPa)	Maximum: 13.5" w.c. (3.4 kPa)
ORIFICE SIZE: @ 0-4500' FORMAT D'ORIFICE:	# 41 DMS	# 53 DIMS
VALVE ORIFICE @ 0-4500' SOUPANGE D'ORIFICE:	# 47 DMS	# 60 DIMS
AIR SHUTTER FOR LOG & ROCK KIT VOLET DE L'AIR POUR KIT BÛCHES & ROCK	OPEN 3/16" – 1/4"min (4.7625mm – 6.35mm)	FULLY OPEN
CONTROL VALVE TYPE: TYPE DE SOUPAPE	Skytech AF-40004	Skytech AF-40004
VENTING ÉVACUATION	2-ply aluminum vent	2-ply aluminum vent
FAN VENTILATEUR	Variable Speed (120 Volt)	Variable Speed (120 Volt)

THIS APPLIANCE IS ONLY FOR USE WITH THE TYPE OF GAS INDICATED ON THE RATING PLATE.

CET APPAREIL DOIT ÊTRE UTILISÉ UNIQUEMENT AVEC LE TYPE DE GAZ INDIQUÉ SUR LA PLAQUE SIGNALÉTIQUE.

APPLIANCE DIMENSIONS

Figure 1



INSTALLATION CODES

This appliance is a Direct Vent appliance which draws all combustion air from outside the building through an intake vent pipe.

Installation must conform to local codes. In the absence of local codes, installation must conform to the *National Fuel Gas Code, ANSI Z223.1*, or the current Natural Gas & Propane Installation Code *CSA B149*. The unit, when installed, must be electrically grounded in accordance with local codes or, in the absence of local codes, with the *National Electric Code ANSI/NFPA No. 54* or with the current *CSA C22.2 Canadian Electrical Code*. In the state of Massachusetts, this product can only be installed by a licensed plumber or a licensed gas fitter. Failure to comply will void the warranty.

This appliance has been certified for use with natural gas and propane.

This appliance is not for use with solid fuels.

CODES D'INSTALLATION

Cet appareil est un appareil à évent direct, qui attire tous l'air de combustion provenant de l'extérieur du bâtiment par une entrée d'évent.

L'installation doit se conformer aux codes locaux. Dans l'absence de codes locaux l'installation doit se conformer au Code de Gaz du Combustible National, ANSI Z223.1, ou le gaz naturel actuel et le Code d'installation du propane CSA B149. Au moment de l'installation, cet appareil doit être branché et mis à terre conformément aux codes locaux, ou en l'absence de codes locaux, au code Canadien de l'électricité CSA C22.2 ou au code National de l'électricité ANSI/NFPA 54 si l'installation est faite aux États-Unis.

Cet appareil a été certifié pour une utilisation du gaz naturel et le propane.

Cet appareil n'est pas pour une utilisation avec des combustibles solides.

1.2 FEATURES

Electronic Valve:

Automatic DC valve with AC power adapter. Hand held remote control.

Fan control

Variable speed control:

For units equipped with a fan control, adjust speed by remote control settings 1-6

Supreme Remote Control Functional Operation Matrix



Initial Setup

Installation of (2) AAA-size batteries will activate the setup mode. Setup mode can also be activated by pressing the FLAME REAR and PROG/TIME buttons simultaneously for 5 seconds. The control will exit setup mode if no button is pressed for 20 seconds. Appropriate icon on LCD will flash when ready for setup.

Press the UP or Down button in setup mode to change the temperature scale. Press SET button to skip or advance to Fuel Type setup.

Press the UP or DOWN button to switch control from Natural to LP, or LP to Natural Gas. Press SET button to skip or advance to Clock setup.

Press the UP or Down Button to set the hour. Press SET to advance to minutes.

Press the UP or Down button to set minutes. Press SET to advance to AM or PM.

Press the UP or Down button to set AM or PM. Press the SET button to advance to the day of week.

Use UP or Down button to select the day of the week.

The control will exit setup mode in 20 seconds.

MODE Button

The MODE button cycles the unit through the basic operational modes.

When off, press and release the MODE button to turn the unit on in Manual mode.

Press and release the MODE button again, and the unit will operate in the Thermostat mode.

Press and release the MODE button again, and the unit will turn off.

Program Mode

The Program function is controlled by the PROG/TIME button. The control may be programmed for up to two settings for weekdays and two settings for weekends. The control is preset to factory settings.

When the Program Mode is activated, the unit will automatically be operating in the Thermostat Mode.

The unit will turn on or off based upon room and set temperature.

To activate the Program mode, press and release the PROG/TIME button.

To change the settings for the Program mode, press and hold the PROG/TIME button for 5 seconds. The program feature will flash at the top of the screen.

Press the UP or DOWN button to change the setting of the weekday (MTWTF) P1 ON. Press and release the SET button.

Press the UP or DOWN button to change the setting of P1 OFF. Press and release the SET button.
Press the UP or DOWN button to change the setting of P2 ON. Press and release the SET button.
Press the UP or DOWN button to change the setting of P2 OFF. Press and release the SET button.
Press the UP or DOWN button to change the setting of the weekend (SS) P1 ON. Press and release the SET button.
Press the UP or DOWN button to change the setting of P1 OFF. Press and release the SET button.
Press the UP or DOWN button to change the setting of P2 ON. Press and release the SET button.
Press the UP or DOWN button to change the setting of P2 OFF. Press and release the SET button.
The Program Mode has been re-programmed.

Countdown Timer

The Countdown Timer Mode allows the control to operate the unit for up to 3 hours, in 10-minute increments. It can be operated in either the Manual or Thermostat Modes.

To enter Timer Mode, press and release the TIMER button. The Timer icon will flash.

Press the UP or DOWN button to set the running time, in 10-minute increments. Press and release the SET button. The timer will run for the set time duration.

Pressing the TIMER button while in Timer Mode will terminate the Timer operation. The Timer operation will also terminate if the MODE button is cycled to off.

Thermostat Mode

The unit is placed in Thermostat Mode using the MODE button. Placing the unit in Thermostat Mode will activate the numbers in the smaller window on the LCD screen.

Press the UP or DOWN button to change the thermostat set temperature. When the desired set temperature appears, press and release the SET button to set.

If the SET button is not pressed, the set temperature will automatically be set after 5 seconds.

The Thermostat Mode can be de-activated by pressing the MODE button.

Thermostatic Flame Modulation

This control can perform Main Flame Modulation using the Thermostat. The control will shut the unit off when the room temperature reaches 2° above set temperature. The Thermostat will automatically modulate the main flame:

Manual Flame Modulation – Main Flame

To change the Flame Level manually, press the FLAME MAIN button. The current level will show in the MAIN box on the LCD screen.

Press the UP or DOWN button to change the Flame Level.

When the unit is turned on, whether in Manual, Thermostatic, or Program Mode, the Main Flame will automatically ignite at the High (7) setting. After 5 seconds, the flame will default to the previous setting.

Fan Control

The unit must be ON to operate the Fan.

The Fan will turn on after 5 minutes of operation. Once the Fan comes on, it can be controlled using the FAN button.

Press the FAN button, and the fan icon and speed will appear on the LCD screen.

Press the UP or DOWN button to control the fan speed (0-6). Press the DOWN button until 0 Level is reached to turn the Fan off.

The fan will run for 12 minutes after the unit is shut off in any mode. The fan may not be controlled during this period.

Continuous Pilot

The unit can be changed from Intermittent Pilot Ignition (IPI), to Continuous, or standing, pilot. To place the unit in continuous pilot mode, press and release the PROG/TIME and the FLAME MAIN buttons simultaneously. Continuous Pilot will appear on the LCD screen. Repeat the simultaneous PROG/TIME and FLAME MAIN push to place the unit back in IPI mode. This feature can also be activated by the Continuous Pilot (On/Off) switch on the Main Module.

Child Lock-Out

The Child Lock-out feature can be activated by pressing the PROG/Time and UP buttons simultaneously. CP will appear on the LCD screen, and no signals can be sent from the transmitter.

To take the control out of Child Lock-out mode, repeat the above step. CP will disappear from the screen.

Learn Function

To program the system to a transmitter, press the LEARN button on the Main Module. A single audible beep will be heard.

Press the MODE button on the transmitter to learn the transmitter to the system. A series of beeps will be heard.

Up to two additional (NON-THERMOSTATIC) transmitters can be used simultaneously. To learn additional transmitters, press and release the learn button again, and press the on button on the additional transmitters.

To clear all transmitters and start over, press and hold the LEARN button for 10 seconds. A series of three beeps will be heard, and the system is clear.

Low Battery Indicator

A low battery icon will appear on LCD screen when transmitter batteries reach low voltage level.

Thermal Safety

When the internal components of the Main Module reach 170°F, the unit will automatically shut off, and send a repetitive audible signal. The unit can be turned back on when the module cools below 160°

Communication Safety

When in the Thermostat or Program Mode, the transmitter will send a silent signal to the module every 15 minutes. If a signal is not received within 2 hours due to dead batteries, lost transmitter, or transmitter out of range, the unit will automatically shut down, and the module will send a repetitive audible signal.

1.3 INTENDED USE / USAGE PROPOSÉ

This appliance is for use in a masonry chimney only.
Cet appareil est utilisé dans une cheminée en maçonnerie.

1.4 GENERAL SAFETY / SÉCURITÉ GÉNÉRALE

- Maintain adequate clearances around air openings into the combustion chamber.
- Respecter les distances minimales convenables autour des bouches d'air dans la chambre de combustion.
- Maintain adequate accessibility clearances for servicing and proper operation.
- Respecter les distances minimales d'accessibilité suffisante pour l'entretien et bon.
- This appliance shall not be connected to chimney flue serving a separate solid-fuel burning appliance.
- Cet appareil ne doit pas être raccordé à une cheminée desservant un autre appareil brûlant des combustibles solides.
- The appliance area must be kept clear and free from combustible materials, gasoline and other flammable liquids and vapors.
- La zone appareil doit rester clair et exempt de matériaux combustibles, essence et autres vapeurs et liquides inflammables.
- The flow of combustion and ventilation air shall not be obstructed.
- Le débit de combustion et de ventilation ne doit pas être obstrué.
- The combustion air supply shall be in the same pressure zone as the draught relief opening on an appliance equipped with a draught hood or as the vent outlet on an appliance not equipped with a draught hood.
- L'alimentation en air de combustion doit être dans la zone même pression que l'ouverture de secours hotte à air sur un appareil équipé d'une hotte à air ou que l'évent de sortie sur un appareil n'est pas équipé d'une hotte à air.
- Do not use this appliance if any part has been under water. Immediately call a qualified service technician to inspect the appliance and to replace any part of the control system and any gas control which has been under water.
- Ne pas se servir de cet appareil s'il a été plongé dans l'eau, même partiellement. Faire inspecter l'appareil par un technicien qualifié et remplacer toute partie du système de contrôle et toute commande qui ont été plongées dans l'eau.

**IMPORTANT
PLEASE READ THE FOLLOWING CAREFULLY**

It is normal for fireplaces fabricated of steel to give off some expansion and/or contraction noises during the start up or cool down cycle.

It is not unusual for gas fireplaces to give off some odors the first time they are burned. This is due to the oils and sealants in the manufacturing process.

PLEASE ENSURE YOU ROOM IS WELL VENTILATED DURING BURN OFF – OPEN ALL WINDOWS

It is recommended that you burn your fireplace for at least 4 (four) hours the first time you use it.

**IMPORTANT
S'IL VOUS PLAÎT LIRE ATTENTIVEMENT CE QUI SUIT**

Il est normal pour les foyers fabriqués d'acier à dégager une certaine expansion et / ou des bruits de contraction pendant le démarrage ou cycle de refroidissement.

Il n'est pas inhabituel pour les foyers à gaz de dégager certaines odeurs la première fois qu'ils sont brûlés. Cela est dû aux huiles et produits d'étanchéité dans le processus de fabrication.

S'IL VOUS PLAÎT VOUS ASSURER pièce est bien aérée pendant BRÛLER - Ouvrir toutes les fenêtres

Il est recommandé que vous brûlez votre foyer pendant au moins 4 (quatre) heures la première fois que vous l'utilisez.

WARNING

Hot while in operation. Do Not Touch. Severe burns may result. Keep children, clothing, furniture, gasoline and other liquids having flammable vapors away.

Toddlers, young children and others may be susceptible to accidental contact burns. A physical barrier is recommended if there are at risk individuals in the house. To restrict access to a fireplace or stove install an adjustable safety gate to keep toddlers , young children and at risk individuals out of the room and away from hot surfaces.

Any safety screen or guard removed for servicing an appliance must be replaced prior to operating the appliance.

Installation and repair should be done by a qualified service person. The appliance should be inspected before use and at least annually by a professional service person. More frequent cleaning may be required due to excessive lint from carpeting, bedding material, et cetera. It is imperative that control compartments, burners and circulating air passageways of the appliance be kept clean.

AVERTISSEMENT

L'appareil est chaud lorsqu'il fonctionne. Ne pas toucher l'appareil. Risque de brûlures graves. Surveiller les enfants. Garder les vêtements, les meubles, l'essence ou autres liquides produisant des vapeur inflammables loin de l'appareil.

Les tout-petits, les jeunes enfants et d'autres peuvent être sensibles aux brûlures par contact accidentel. Une barrière physique est recommandé s'il ya des personnes à risque dans la maison. Pour restreindre l'accès à une cheminée ou un poêle installer une barrière de sécurité réglable pour garder les tout-petits, les jeunes enfants et les personnes à risque de la salle et à l'écart des surfaces chaudes.

Tout écran ou grille de protection pour l'entretien d'un appareil doit être remplacé avant de faire fonctionner l'appareil.

Installation et réparation doit être effectuée par un technicien qualifié. L'appareil doit être inspecté avant son utilisation et au moins annuellement par un technicien qualifié. Un nettoyage plus fréquent peut être nécessaire en raison de peluches provenant des tapis, literie, etc. Il est impératif que les compartiments de contrôle, les brûleurs et les conduits d'air de l'appareil soient gardés propres.

2.0 OPERATION

2.1 LIGHTING INSTRUCTIONS - for Intermittent Pilot

FOR YOUR SAFETY, READ BEFORE LIGHTING

WARNING: If you do not follow these instructions exactly, a fire or explosion may result causing property damage, personal injury or loss of life.

- A. This appliance is equipped with an ignition device which automatically lights the pilot. Do not try to light the pilot by hand.
- B. BEFORE LIGHTING smell all around the appliance area for gas. Be sure to smell next to the floor because some gas is heavier than air and will settle on the floor.

WHAT TO DO IF YOU SMELL GAS

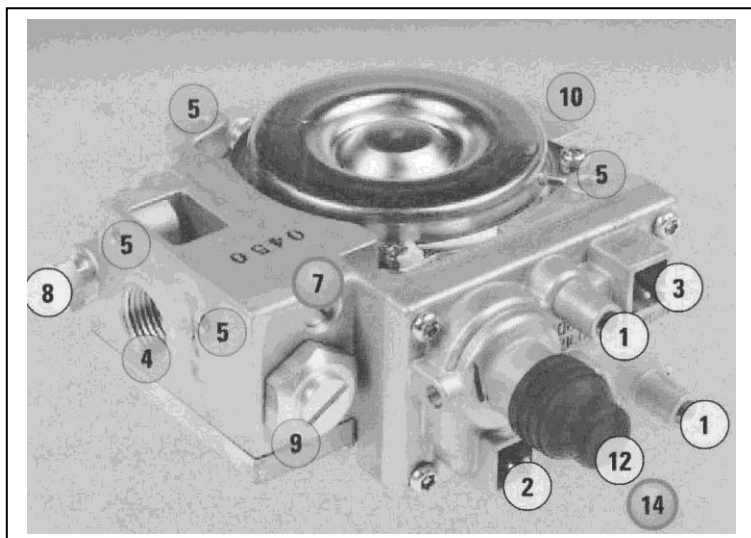
- Do not try to light any appliance.
 - Do not touch any electric switch; do not use any phone in your building.
 - Immediately call your gas supplier from a neighbour's phone. Follow the gas supplier's instructions.
 - If you cannot reach your gas supplier, call the fire department.
- C. Use only your hand to push in or turn the gas control knob. Never use tools. If the knob will not push in or turn by hand, don't try to repair it, call a qualified service technician. Force or attempted repair may result in a fire or explosion.
 - D. Do not use this appliance if any part has been under water. Immediately call a qualified service technician to inspect the appliance and to replace any part of the control system and any gas control which has been under water.

LIGHTING INSTRUCTIONS

1. **STOP!** Read the safety information above on this label.
2. Set the thermostat to the lowest setting.
3. Turn off all electric power to the appliance.
4. Do not attempt to light the pilot by hand.
5. Wait five (5) minutes to clear out any gas. Then smell for gas, including near the floor. If you smell gas, STOP! Follow "B" in the safety information above on this label. If you don't smell gas, go to the next step.
6. Turn on all electric power to the appliance.
7. Set thermostat to desired setting (or switch to "ON" if not using a thermostat).
8. If the appliance will not operate, follow the instructions "To Turn Off Gas To Appliance" and call your service technician or gas supplier.

TO TURN GAS OFF TO APPLIANCE

1. Set thermostat to lowest setting.
2. Turn on/off switch to off.



- 1. Pressure Taps
- 2. Main Valve Connection
- 3. Pilot Internal Solenoid Connection
- 4. Outlet Ports
- 5. Mounting Holes
- 7. Flow Control Screw
- 8. Pilot Connections
- 9. High/Low Connection
- 10. Inlet Ports

2.1 INSTRUCTIONS LIGHTING - Pilote intermittent

POUR PLUS DE SÉCURITÉ, LIRE AVANT D'ALLUMER

AVERTISSEMENT: Quiconque ne respecte pas à la lettre les instructions dans la présente notice risqué de déclencher un incendie ou une explosion entraînant des dommages, des blessures ou la mort.

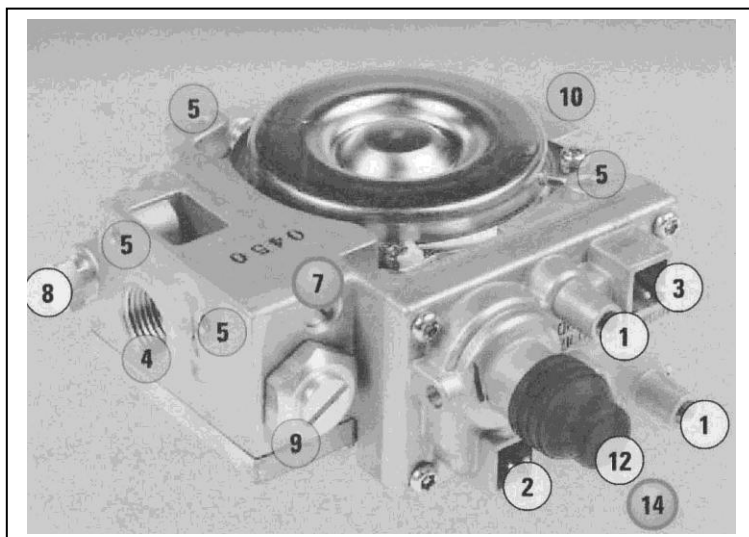
- A. Cet appareil est équipé d'un dispositif d'allumage qui allume automatiquement le pilote. Ne pas tenter d'allumer le pilote à la main.
- B. Avant d'allumer la veilleuse, reniflez tout autour de l'appareil pour déceler une odeur de gaz. Reniflez près du plancher, car certains gaz sont plus lourds que l'air et peuvent s'accumuler au niveau du sol.
- QUE FAIRE SI VOUS SENTEZ UNE ODEUR DE GAZ:**
- Ne pas tenter d'allumer d'appareil.
 - Ne touchez à aucun interrupteur; ne pas vous servir des téléphones se trouvant dans le bâtiment.
 - Appelez immédiatement votre fournisseur de gaz depuis un voisin. Suivez les instructions du fournisseur.
 - Si vous ne pouvez rejoindre le fournisseur, appelez le service des incendies.
- C. Ne pousser ou tourner la manette d'admission de gaz qu'à la main. Ne jamais employer d'outil à cette fin. Si la manette reste coincée, ne tentez pas de la réparer; appelez un technicien qualifié. Quiconque tente de forcer la manette ou de la réparer peut provoquer une explosion ou un incendie.
- D. N'utilisez pas cet appareil s'il a été plongé dans l'eau, même partiellement. Faites inspecter l'appareil par un technicien qualifié et remplacez toute partie du système de contrôle et toute commande qui ont été plongés dans l'eau.

INSTRUCTIONS D'ALLUMAGE

1. **ARRÊTEZ!** Lisez les instructions de sécurité sur la portion supérieure de cette étiquette.
2. Réglez le thermostat à la température la plus basse.
3. Coupez l'alimentation électrique de l'appareil.
4. Ne tentez pas d'allumer le pilote à la main.
5. Attendez cinq (5) minutes** pour laisser échapper tout le gaz. Reniflez tout autour de l'appareil, y compris près du plancher, pour déceler une odeur de gaz. Si vous sentez une odeur de gaz, **ARRÊTEZ!** Passez à l'étape B des instructions de sécurité sur la portion supérieure (à gauche) de cette étiquette. S'il n'y a pas d'odeur de gaz, passez à l'étape suivante.
7. Mettez l'appareil sous tension.
8. Réglez le thermostat à la température désirée.
9. Si l'appareil ne fonctionne pas, suivez les instructions "Pour couper le gaz à l'appareil" et appelez votre technicien ou votre fournisseur de gaz

COMMENT COUPER L'ADMISSION DE GAZ L'APPAREIL

1. Réglez le thermostat à la température la plus basse
2. Activer / OFF sur OFF.



1. Prises de pression
2. Raccordement de la vanne principale
3. Pilote de connexion interne solénoïde
4. Ports de sortie
5. Trous de montage
7. Vis de réglage du débit
8. Connexions pilote
9. High/Low Connection
10. Ports d'entrée

3.0 INSTALLATION

3.1 INSTALLATION & SAFETY NOTES / NOTES D'INSTALLATION ET DE SECURITE

Read all instructions before starting installation and follow them carefully during installation to ensure maximum benefit and safety. Failure to follow these instructions will void your warranty and may present a fire hazard. See the warranty at the back of this manual for disclaimers regarding improper installation. This direct vent fireplace and it's components are tested and safe when installed in accordance with this installation manual.

Lisez toutes les instructions avant de commencer l'installation et de les suivre attentivement lors de l'installation pour assurer un bénéfice et une sécurité maximales. Le non respect de ces instructions annule la garantie et peut présenter un risque d'incendie. Voir la garantie à l'arrière de ce manuel pour décharges de responsabilité concernant une mauvaise installation. Ce foyer à évacuation directe et ses composantes sont testés et sûrs lorsqu'il est installé conformément aux instructions de montage.

3.2 UNPACKING

Please check the appliance carefully for any damaged or missing components (specifically check the glass condition). Report any problems to your dealer within 30 days of purchase.

3.3 INSTALLATION

For satisfactory results it is necessary to plan certain aspects of the installation prior to the appliance's final positioning. These include the vent system, the gas piping, and the fans wiring. Combustible surfaces such as the hearth, mantle, and facing must also be planned for. Be sure to leave adequate clearance for servicing and proper operation.

Pour des résultats satisfaisants, il est nécessaire de planifier certains aspects de l'installation avant le positionnement final de l'appareil. Il s'agit notamment du système de ventilation, les canalisations de gaz, et le câblage fans. surfaces combustibles tels que le foyer, le manteau, et en face doivent également être prévues pour. N'oubliez pas de laisser un espace suffisant pour l'entretien et bon.

NOTE

**ALL INSTALLATIONS REQUIRE VENTING.
Vented Gas Fireplace Not for Use with Solid Fuel
TOUTES LES INSTALLATIONS exigent l'aération.
Foyer au gaz à évacuation. Ne pas utiliser avec du combustible solide**

3.3.1 MINIMUM CLEARANCES / DÉGAGEMENTS

Figure 2

minimum clearances
width 30.2
height 20.5
depth 17.2 with fan
depth 15.8 without fan

Minimum clearance
from bottom front of
fireplace to
combustibles
12" (305mm)
Distance minimale de
l'avant en bas de la
cheminée à
combustibles 12"
(305mm)

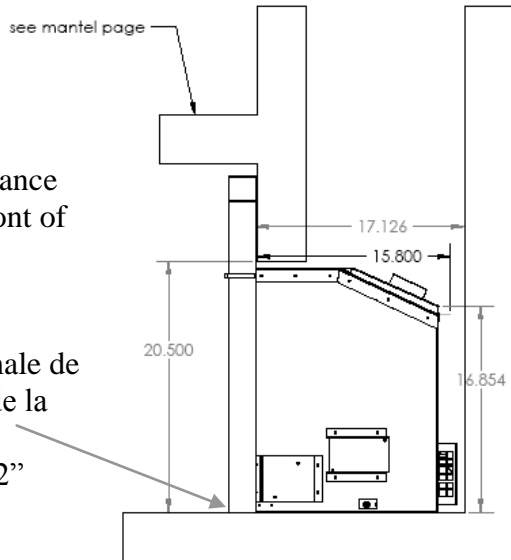
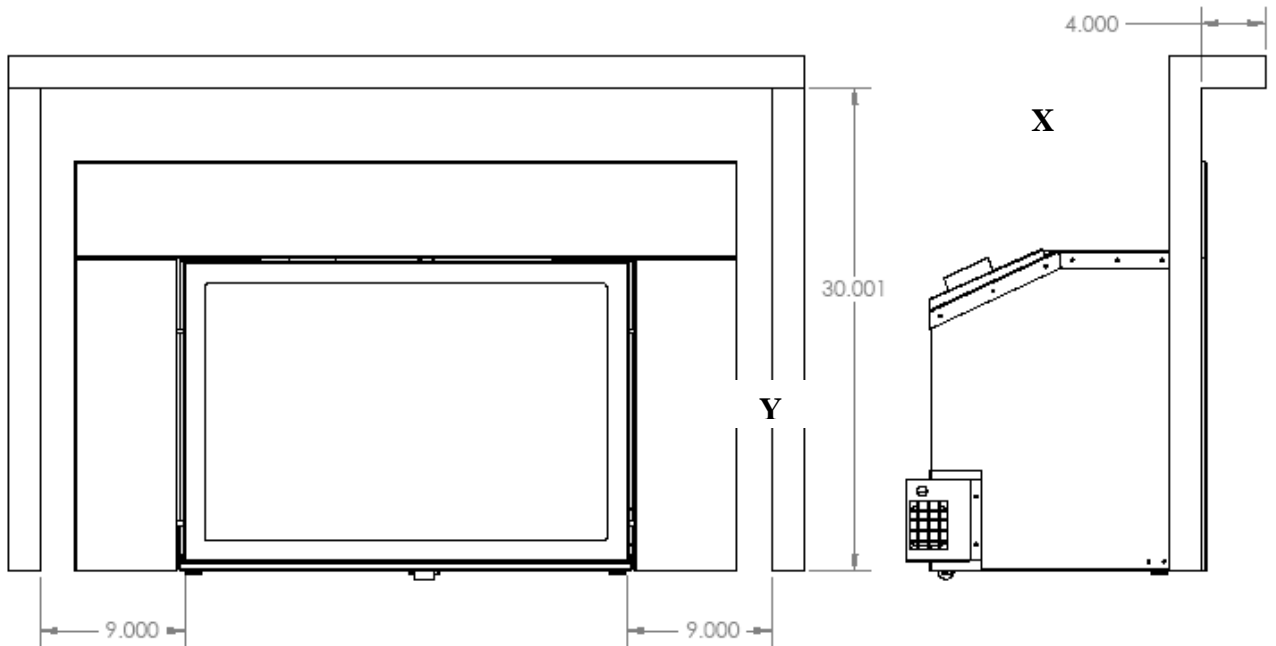


Figure 3



Mantle Height from Floor (Y)	Mantle Depth (X)
40"	10"
39"	9"
38"	8"
36"	6"
34"	5"
33"	4"

Clearances are in accordance with local installation codes and the requirements of the gas supplier.
**The mantel placement chart on the previous page illustrates the allowable mantel sizes and placements. The 1" incremental grid can be used to determine the allowable mantel size based on the elevation above the units upper trim.

Les dégagements sont en conformité avec les codes d'installation locaux et les exigences du fournisseur de gaz.

** Le tableau placement manteau à la page précédente illustre les tailles cheminée admissibles et les placements. Le 1 "grille supplémentaires peuvent être utilisées pour déterminer la taille cheminée admissibles fondée sur l'élévation au-dessus des unités de garniture supérieure.

**CAUTION
ATTENTION**

When using paint or lacquer to finish the mantel, such paint or lacquer must be heat resistant (up to 250° F) to prevent discolorations.

Lors de l'utilisation de peinture ou de laque à la fin de la cheminée, de peinture ou laque doit être résistante à la chaleur (jusqu'à 250o F) pour prévenir la décoloration.

3.3.2 GAS LINE INSTALLATION / INSTALLATION DE LA LIGNE de GAZ

- Install supply line using any piping approved for your installation meeting CAN/CGA 6.10, AA 3, ANSI Z21.24 or Z21.45. A qualified gas fitter should install the gas line in accordance with all local building codes. If codes permit, coiled copper tubing may be used for gas supply.
- Installez la ligne d'approvisionnement en utilisant toute la tuyauterie approuvé pour votre réunion d'installation CAN / CGA 6.10, AA 3, ANSI Z21.24 ou Z21.45. Un installateur de gaz qualifié doit installer la canalisation de gaz en conformité avec les codes du bâtiment locaux. Si les codes le permettent, tube de cuivre enroulé peut être utilisé pour l'approvisionnement en gaz.
- Pressure taps are provided on the gas control for test gauge connections to measure the manifold and inlet pressures (see Lighting Instructions).
- Les sont fournis sur la commande de gaz pour les connexions prises de pression gabarit d'essai pour mesurer les pressions multiples et d'une entrée (voir les Consignes d'allumage).
- This appliance must be isolated from the gas supply piping system by closing its individual manual shut off valve during any pressure testing of the gas supply piping system at test pressures equal to or less than 1/2 psig (3.45 kPa).
- Cet appareil doit être isolé de l'alimentation en gaz en fermant son robinet arrêt pendant tout test de pression de la canalisation de gaz à une pression égale ou inférieure à 1 / 2 lb / po (3,45 kPa).
- The appliance and its individual shut off valve must be disconnected from the gas supply piping system during any pressure testing of the system at test pressures in excess of 1/2 psig (3.45 kPa).
- L'appareil et son robinet d'arrêt doit être déconnectée de la canalisation de gaz pendant tout test de pression du système à des pressions supérieures à 1 / 2 lb / po (3,45 kPa).
- Install the gas line as follows:
The appliance shall be installed with a manual shut off ball valve and additional pressure regulator to bring line pressure down to 14" w.c..
- Installez la conduite de gaz comme suit:
L'appareil doit être installé avec une vanne manuelle à billes et régulateur de pression supplémentaire pour faire pression ligne vers le bas à 14 "wc.

NOTE

Upon initial firing check manifold pressure at pressure tap located on the front control panel (see Lighting Instructions in section 2.1).

Lors de la première vérification de la pression de tir collecteur à la pression du robinet situé sur le panneau de commande avant (voir les Consignes d'allumage à la section 2.1).

**WARNING
AVERTISSEMENT**

**DO NOT USE AN OPEN FLAME TO TEST FOR GAS LEAKS
NE PAS UTILISER UNE FLAMME DE TEST DE FUITES DE GAZ**

3.3.3 DIGITAL ON/OFF REMOTE INSTALLATION

This appliance comes with a remote hand held control unit only, see 1.2 Features section

3.3.4 DIRECT VENT INFORMATION

The unit must be connected to listed 2-ply aluminium venting, 3" flex vent on the exhaust side and listed 3" flex vent on the air intake side. Install the vent components according to the manufacturer's instructions.

L'unité doit être raccordée à l'aluminium 2-plis énumérés ventilation, 3 "flex évent sur le côté de l'échappement et énumérés 3" flex évent sur le côté d'admission d'air. Installer l'évent composants selon les instructions du fabricant.

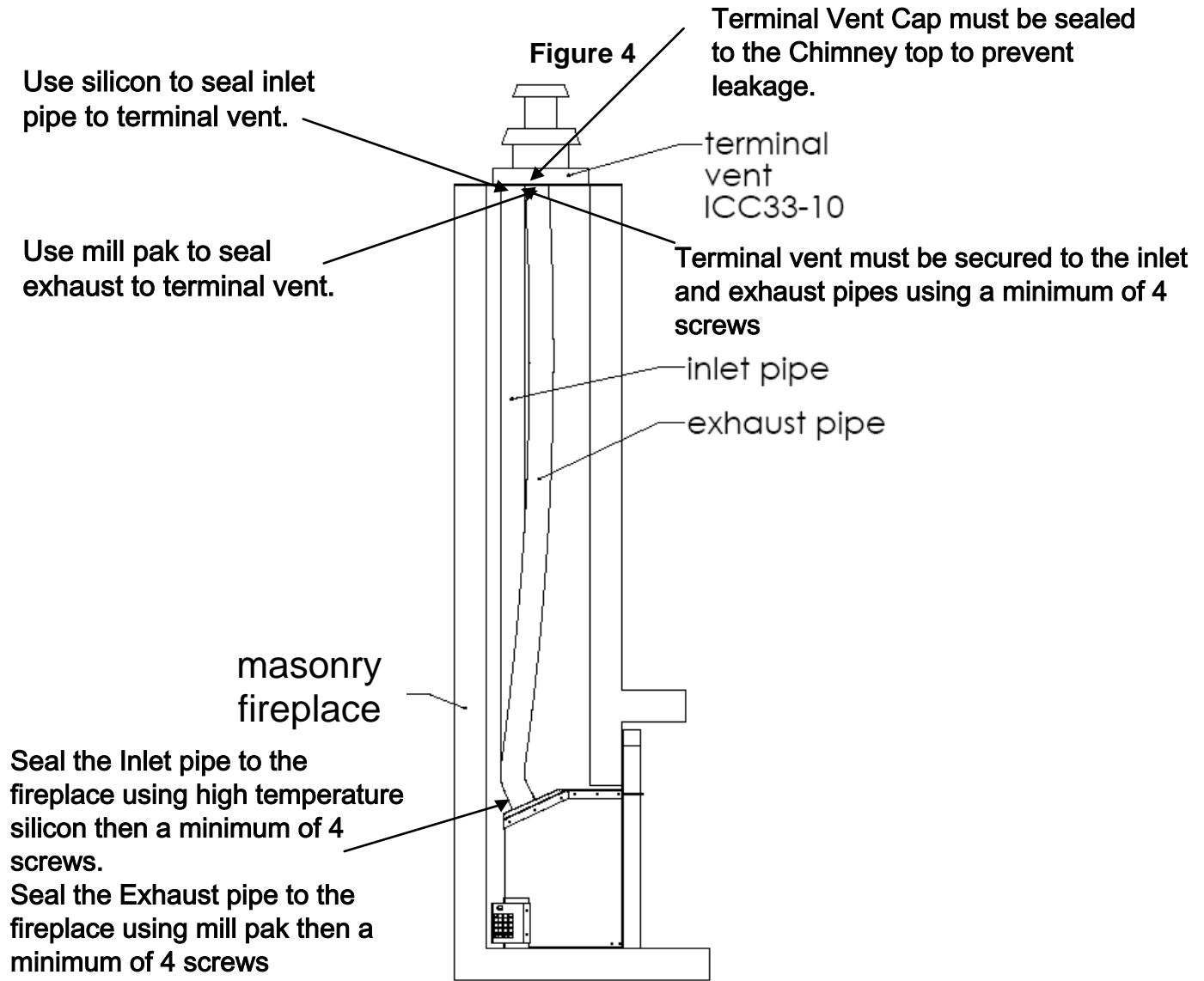
Minimum allowable venting height is 10' with a 4' offset on a minimum 45 degree angle.
Maximum allowable venting height is 30'.

La hauteur minimale permise de ventilation est de 10 'avec un 4' offset sur un angle de 45 degrés minimum.

NOTE

**If at any time the vent-air intake piping is dismantled, use the vent manufacturer's instructions and the sealing instructions for reassembly.
Si à tout moment de la tuyauterie d'admission d'air de ventilation est démontée, utilisez la ventilation instructions du fabricant et les instructions d'étanchéité pour le remontage**

TYPICAL FLEX VENT INSTALLATIONS



This appliance's venting system is room sealed or Direct Vent. This means that it does not require room air for combustion but draws air from outside the building.

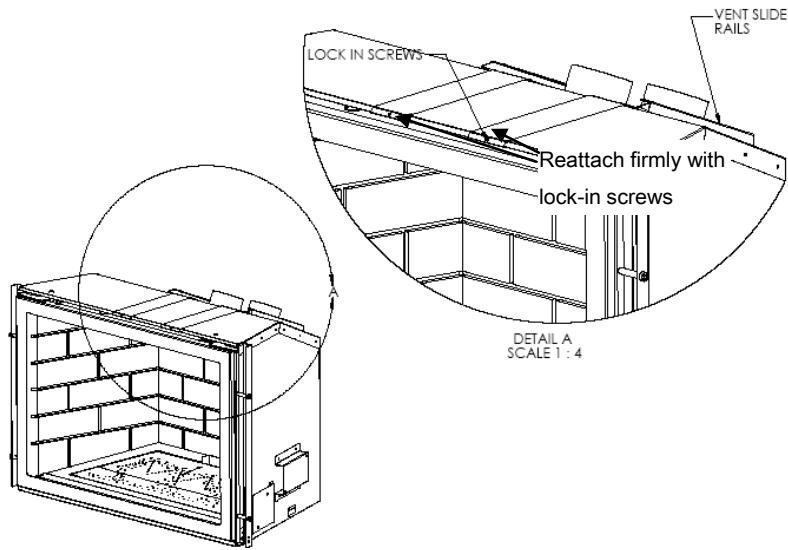
1/. Rough-in two 3" diameter vent pipes into the existing masonry chimney. This must be done with extreme caution so as not to tear or damage the venting. It is often best to leave the top termination to be completed later.

NOTE

When viewing your insert from the front, the cold air intake is on the right and the exhaust vent is in the center of the firebox.
Lors de la visualisation de votre insert de l'avant, l'entrée d'air froid est sur la droite et le conduit d'évacuation est au centre du foyer

2/. For a large cavity installation the venting can be connected directly onto the insert before sliding the insert all the way into the cavity. For a small cavity installation remove the screws in the vent slider and remove the slider from the firebox by sliding towards the back. Install venting accordingly with Millpak sealant to the collars on the slider and secure with 4 self tapping screws. Slide the firebox into the cavity and make sure the slider lines up inside the vent slide rails. Reattach to the firebox with the lock in screws. (see figure 5).

Figure 5

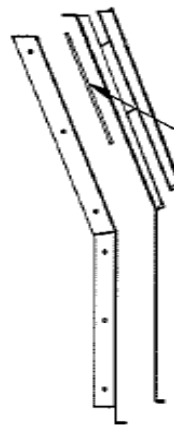
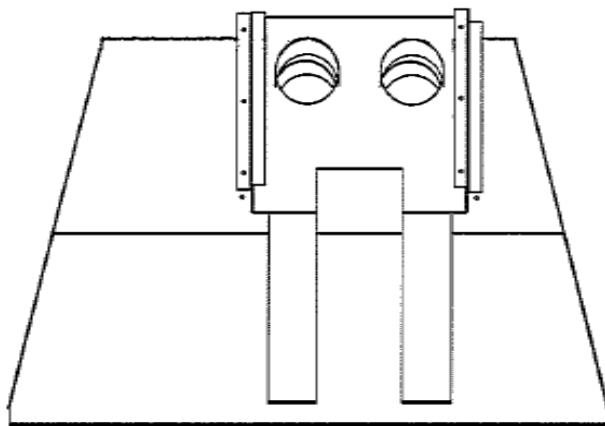


3/. From the roof, pull the liners and fit the roof flashing in place.

4/. Fit the termination cap making sure that the exhaust liner is connected to the exhaust vent collar. Make sure the termination and venting are sealed from water penetration with an approved sealant.

REMOVAL AND REINSTALLATION

If the fireplace is removed at any time by disconnecting the slider on the top holding the intake and exhaust pipes, the gasket between the fireplace and the slider must be replaced with a new gasket # IMC161



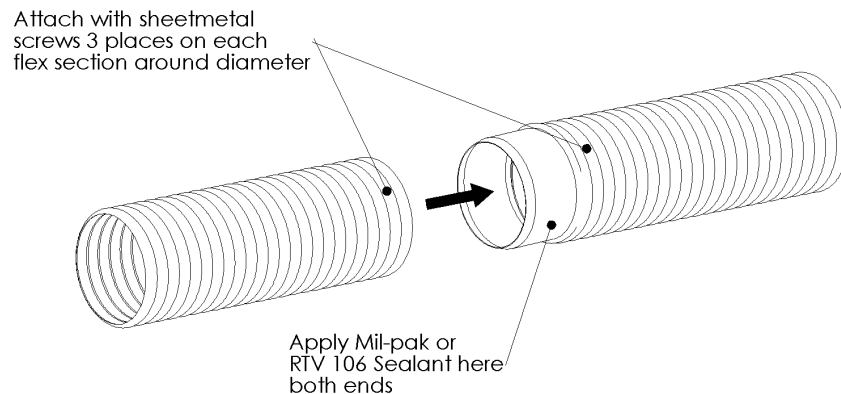
**Gasket IMC161
must be replaced
on reinstallation**

**Joint IMC161
doit être remplacé
sur la
réinstallation**

USE OF COUPLERS – WITH FLEX PIPE

In the event of a puncture of the vent pipe or if an extension is needed couplers may be used. High temperature sealant shall be applied to the ends of the coupler and then the coupler shall then be inserted into the flex vent. Use 3 #8 x 1/2" hex head sheet metal screws on each end of the joint to fasten the coupler to the venting.

Figure 6



USE OF SEALANT

Sealant is required on vent system joints. On longer vent runs, especially vertical runs, sealant will ensure that the combustion air enters from outdoors, and not through the vent joints. Use high temperature sealant, available from local suppliers, on the inner pipe joint, applying the sealant around the outside of the male part of the vent. A bead of silicone should be used on the outside of the joint after assembly to seal the supply air. If the venting is disconnected for servicing, be sure to follow above instructions for resealing venting when reconnecting to system.

VENT RESTRICTOR INSTALLATION

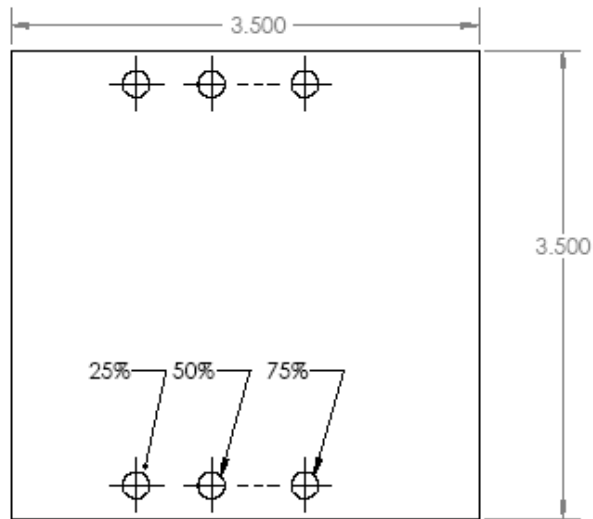
Vent Configuration	Restrictor Size
30 +	75%
20 – 29	50%
11 – 19	25%

VENT RESTRICTOR

To fasten the Restrictor Plate to the ceiling of the firebox:

- 1/. Remove the 2 screws that are in place
- 2/. Align holes in the Restrictor that match the required degree of restriction
- 3/. Fasten Restrictor Plate back in place.

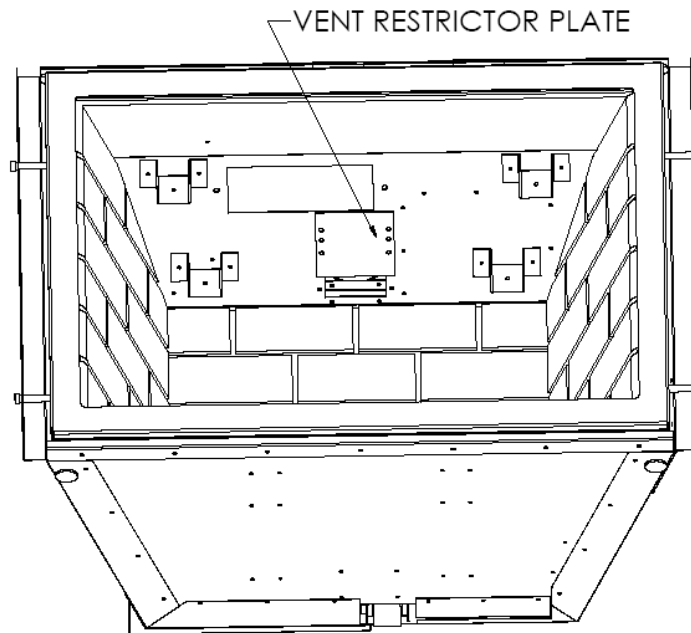
Figure 7



VENT RESTRICTOR INSTALLATION (continued)

The restrictors are installed by removing the 2 screws on the ceiling of the firebox, place the desired restrictor in place and use the screws to fasten the restrictor to the firebox. You must first remove the firebox baffle (4 screws) before installing the desired restrictor. Return the firebox baffle after installing the restrictor.

Figure 8



3.3.5 CERAMIC LOG INSTALLATION / PLACEMENT DES BÛCHES

CAUTION
ATTENTION

Burn medium positions are critical to the safe and clean operation of this appliance. Never add any other material into the firebox. Use only with burn medium supplied with this unit.

Burn positions moyennes sont critiques pour le fonctionnement sûr et propre de cet appareil. Ne jamais ajouter d'autres matériaux dans le foyer. Utilisez uniquement graver moyen fourni avec cet appareil.

For use with The Abbot-30-BL models only

Step 1:

Tease out and place ceramic wool around burner pan as shown below these can be placed over the burner pan holes and will glow and disperse the flames for an aesthetically pleasing appearance.



Step 2:

Place log number 1 at rear of firebox positioned with pinned end towards the right as shown below



CERAMIC LOG INSTALLATION (continued)

Step 3:

Place log number 2 at left side of fireplace parallel with the left side firebricks



Step 4:

Place log number 3 at right side of fireplace parallel with right side firebricks



CERAMIC LOG INSTALLATION (continued)

Step 5:

Place log number 4 onto placement pins in left side of firebox



Step 6:

Place log number 5 onto placement pins in right side of firebox with cutout portion towards the front



CERAMIC LOG INSTALLATION (continued)

Step 7:

Place log number 6 on top of logs 2 and 4, angled as shown below



Step 8

Place log number 7 from right back firebox corner down onto pin in log 5 with cutout in log towards front of firebox



CERAMIC LOG INSTALLATION (continued)

Step 9

Place log number 8 diagonally from pin in rear log 1 to bottom front of log 6



Step 10

Place log number 9 diagonally across log 8 and down onto cutout in log 7



Your fireplace logs are now in position and after door installation (see 3.3.7 page 30-31) your fireplace can be lit.

3.3.6 Rock & Glass Installation / Rock & Installation de verre

For use with The Abbot-30-PG models only

Step 1.

Sprinkle burner pan with river glass. Make sure to cover the burner pan evenly.



Step 2

Make sure that none of the glass falls into the pilot box area of the burner pan. This ensures no interference with the pilot assembly and ignition.



Step 3

Place the ceramic rocks in a pattern that is pleasing to you.



Install the door (see 3.3.7 page 30-31)

Turn your fireplace on and wait approximately 10-15 minutes until the flames are a nice yellow colour. Note the flame pattern and in any low or high areas adjust the amount of river glass to correct gas flow, also move the ceramic rocks around so that they are not interfering with the flame pattern.

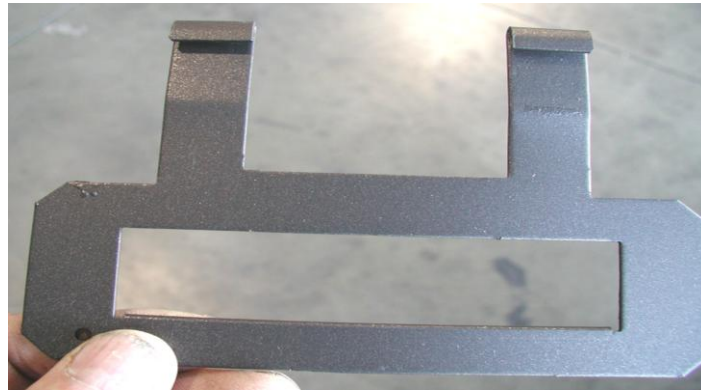
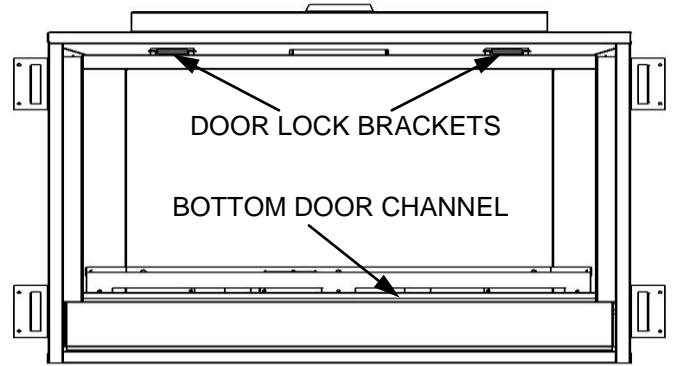
**WARNING
AVERTISSEMENT**

YOU MUST WEAR FLAME AND HEAT RESISTANT GLOVES FOR THESE ADJUSTMENTS.

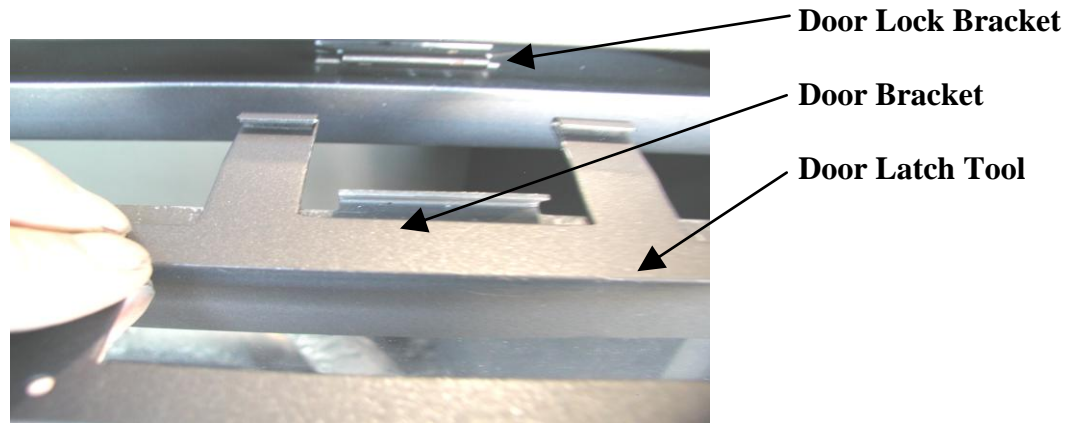
**VOUS PORTER DES GANTS DE FLAMME ET RESISTANT A LA CHALEUR DE CES
AJUSTEMENTS.**

3.3.7 Door Installation

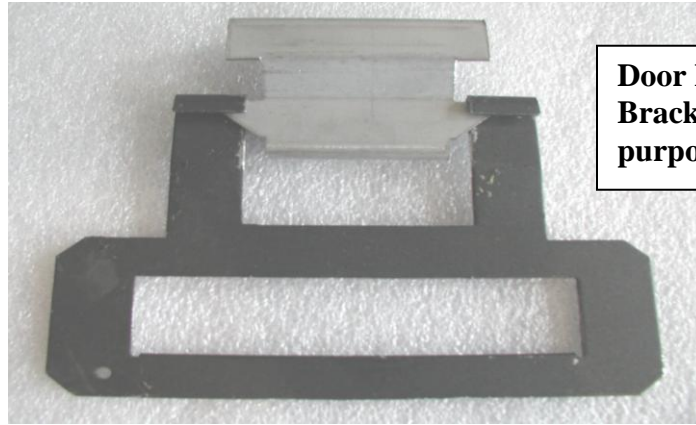
Place the bottom of the door into the Bottom Door Channel



DOOR LATCH TOOL



Line up the Door Latch Tool with the bracket on the top of the door as shown above and align with Door Lock Bracket in top of firebox area.



Door Latch Tool and Door Lock Bracket, shown for illustration purposes only.

Hook the Door Latch Tool onto the Door Lock Bracket in the top of the fireplace. Pull bracket forwards



When closed properly the door latch will hook over the top of the door bracket and seal the door onto the fireplace.

Removal is in reverse order.

**WARNING
AVERTISSEMENT**

Do not operate this appliance with the glass front removed, cracked or broken. Replacement of the glass should be done by a licensed or qualified service person.

- For use with glass doors certified with the appliance only
- Do not use any substitute materials
- Do not abuse glass doors by striking or slamming shut

Ne pas faire fonctionner cet appareil avec la façade en verre est enlevée, fissurée ou cassée. Remplacement de la vitre doit être effectué par un technicien spécialisé ou agréé.

- Pour utilisation uniquement avec les portes en verre certifiées avec l'appareil
- Ne pas utiliser de matériaux de substitution
- Ne pas les portes en verre d'abus, par la suppression ou claquement fermé

3.3.8 INITIAL FIRING

When lit for the first few times, the appliance may emit an odor resulting from evaporation of paint and lubricants used in the manufacturing process. Open a door or window for ventilation. Anyone with a respiratory condition may need to leave the room during the initial firings.

NOTE

It is normal for the appliance to expand and contract while it heats up or cools down whether this is from a cold start or a steady-state condition where the fan has come on or off. Under these circumstances it is possible that the expansion/contraction of the metal parts may produce sounds.

Il est normal que l'appareil à dilater et se contracter pendant qu'elle se réchauffe ou se refroidit s'il s'agit d'un démarrage à froid ou d'un état d'équilibre où le ventilateur est venu sous ou hors tension. Dans ces circonstances, il est possible que l'expansion et la contraction des pièces métalliques peuvent produire des sons

Occasionally, after a cold start, vapor may condense and fog the glass, and the flames may be partially blue. After a few minutes the moisture will disappear and the flames will become yellow. Visually check the flame after warm-up.

3.3.9 MANIFOLD PRESSURE REGULATOR ADJUSTMENT

The manifold pressure regulator controls gas input and flame height, and is pre-adjusted at the factory. No further adjustment is required.



PILOT FLAME ADJUSTMENT

For proper operation, the pilot and main burner flames must be steady and not lifting off or floating. The top 3/8" – 1/2" (10-13mm) of the thermocouple should be engulfed by the pilot flame.

PRIMARY AIR ADJUSTMENT

Aeration is factory set but may need adjustment for altitude or movement during shipping.

To adjust the air shutter:

- 1/. Turn off the gas
- 2/. Remove the door
- 3/. Remove the logs
- 4/. Remove the brick panels by sliding the two side panels forward then lift the back panel up and over the pilot assembly and then down and out.
- 5/. Remove the burner tray by removing the 5 mounting screws
- 6/. Unscrew the burner from the base of the fireplace, slide to the left and lift out.
- 7/. Undo the set screw on the air shutter and adjust accordingly then retighten the set screw.
- 8/. Reassemble the fireplace in reverse order from 6 through 2.
- 9/. Turn on the gas.

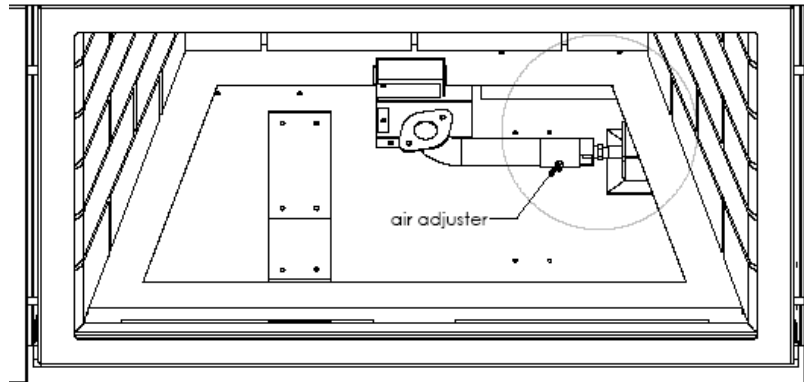
**CAUTION
ATTENTION**

PARTS REQUIRING ADJUSTMENT DURING OPERATION MAY BE HOT.

PIECES NECESSITANT REGLAGE PENDANT LA MARCHE PEUT ETRE CHAUDE

Factory Setting
Natural Gas – 50%
Fully Open

Figure 11



Note: Burner in bottom of firebox removed for illustration purposes.

Aeration adjustment is important for the correct functioning of the appliance. Carbon build up, flame lifting or any malfunction due to improper aeration adjustment during installation is not covered under the factory warranty.

Réglage de l'aération est importante pour le fonctionnement correct de l'appareil. Une accumulation de carbone, de levage flammes ou de toute défaillance due à une mauvaise aération d'ajustement lors de l'installation n'est pas couvert par la garantie d'usine.

3.3.10 ALTITUDE ADJUSTMENT

Altitude	Natural Gas – Orifice Size	Propane – Orifice Size
0 – 4500 ft (0 – 1372 m)	41	53
4500 - 6500 ft (1372 - 1981 m)	42	54
6500 - 8500 ft (1981 - 2438 m)	43	55

All valves have been pre-set and certified for installation at elevations from 0 – 4500 feet (1 – 1372m) above sea level.

When installing this unit at higher elevations, it is necessary to decrease the input rating by replacing the existing burner orifice with a smaller size for installations over 4500 feet (1372m). The appliances input should be reduced 4% for each additional 1000 feet (305m) above sea level. For the USA, de-rate the unit from sea level according to the gas installation code.

Toutes les vannes ont été pré-programmées et certifié pour l'installation à une altitude de 0 à 4500 pieds (1 – 1372m) d'altitude

Lors de l'installation de cet appareil à haute altitude, il est nécessaire de baisser la note d'entrée par le remplacement de l'orifice du brûleur existant avec une taille plus petite pour les installations de plus de 4500 pieds (13728m). L'entrée des appareils devrait être réduite de 4% pour chaque 1000 pieds supplémentaires (305m) au-dessus du niveau des mers. Pour les États-Unis, de taux de l'unité de niveau de la mer selon le code d'installation de gaz

3.3.11 FAN & GAS VALVE ACCESSIBILITY / FAN & ACCESSIBILITÉ VANNE GAZ

**CAUTION
ATTENTION**

TURN THE MAIN GAS & POWER OFF TO FIREPLACE BEFORE COMMENCING ANY WORK ON THE INSERT THIS SHOULD BE DONE BY A LICENSED, CERTIFIED GAS INSTALLER

TURN LE PRINCIPAL GAZ ET MISE HORS TENSION AU FOYER AVANT DE COMMENCER TOUT TRAVAIL SUR LA INSERT CELA DEVRAIT ETRE FAIT PAR UNE LICENCE, VOTRE FOURNISSEUR DE GAZ

1. Remove the fireplace surround to allow access to the screws holding the vent slide to the top of the insert. / Supprimer l'encadrement du foyer pour permettre l'accès aux vis de fixation de la glissière d'évacuation au début de l'insert.

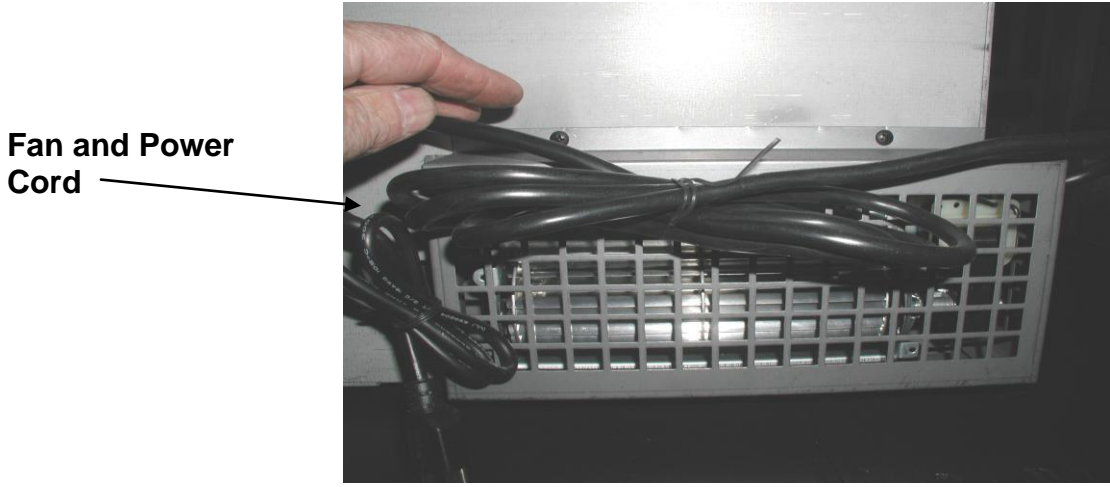
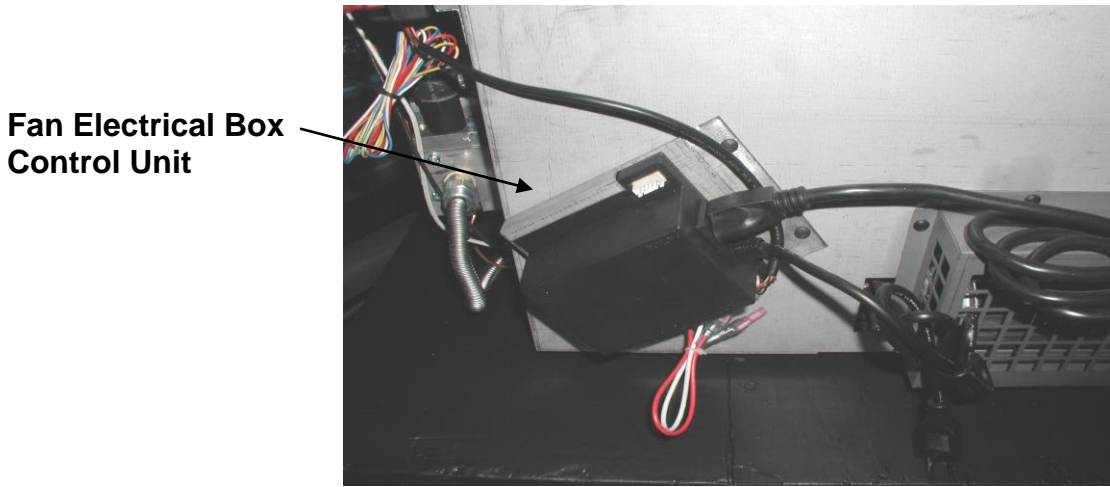
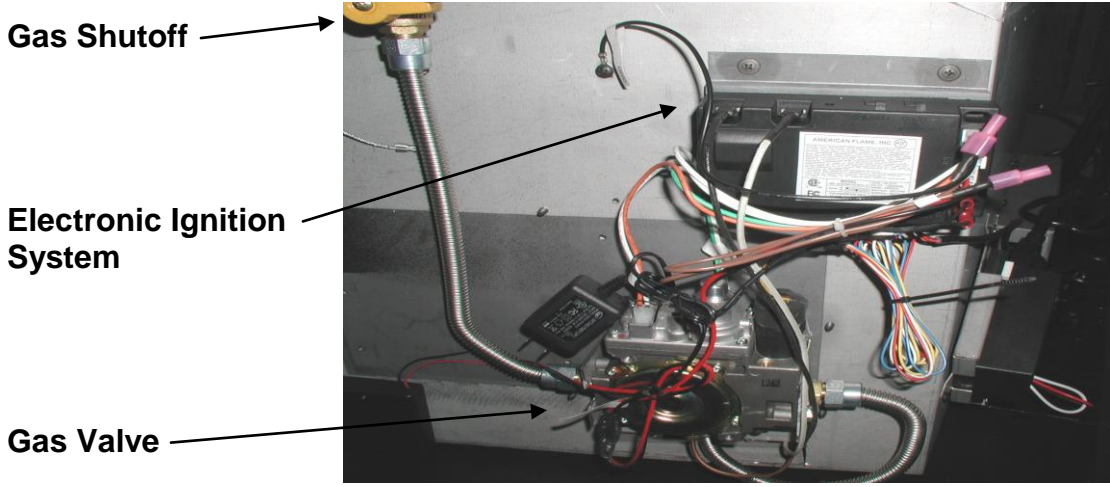


2. Remove the 2 screws and while sliding the fireplace towards you make sure the vent slide (with venting firmly attached) slides away from and off the top of the insert. / Retirer les 2 vis et en glissant la cheminée vers vous assurez-vous que la lame de ventilation (avec ventilation fermement attaché) glisse en s'éloignant et sur le dessus de l'insert.

Vent slide screws.



3/. Once the insert is removed from the fireplace cavity you have easy access to the gas shut off, the gas valve, the electronic ignition system on the side of the insert and the fan on the back of the unit. / Une fois l'insert est retiré de la cavité du foyer permet un accès facile à l'arrêt du gaz, la vanne de gaz, le système d'allumage électronique, du côté de l'insert et le ventilateur à l'arrière de l'appareil.



4/. Reinstallation of the unit is in reverse order. Make sure the gasket on the bottom of the vent slide is intact and the venting is secured tightly with the vent slide screws. Contact your dealer for replacement if there is any damage to the gasket. / Réinstallation de l'unité est dans l'ordre inverse. S'assurer que le joint d'étanchéité sur le fond de la glissière d'évacuation est intact et que la ventilation est fixé hermétiquement avec les lardons de ventilation. Contactez votre revendeur pour le remplacement s'il ya des dommages sur le joint.

WARNING AVERTISSEMENT	BE CERTAIN TO CHECK FOR GAS LEAKS AT ALL GAS CONNECTIONS AFTER REINSTALLATION OF VALVE.
	IL EST INDISPENSABLE DE VÉRIFIER LES FUITES DE GAZ A TOUS LES CONNEXIONS DE GAZ aprÈs la rÉinstallation de la vanne.

4.0 MAINTENANCE

4.1 MAINTENANCE SAFETY

**WARNING
AVERTISSEMENT**

**TURN OFF THE GAS TO THE MAIN BURNER AND ALLOW THE HEATER TO COOL FOR UP TO 30 MINUTES BEFORE SERVICING.
COUPEZ LE GAZ AU BRÛLEUR PRINCIPAL ET LAISSEZ L'APPAREIL REFROIDIR PENDANT JUSQU'À 30 MINUTES AVANT L'ENTRETIEN.**

Turn off the gas to the main burner and allow the heater to cool for up to 30 minutes before servicing.

Service and repair should be done by a qualified service person. The appliance should be inspected before use and at least annually by a professional service technician. More frequent cleaning may be required due to excessive lint from carpeting, bedding material, etc. It is important that the access door compartment, burner, and circulating air passageways be kept clean to provide for adequate combustion and ventilation airflow. Do not substitute materials or use components other than factory supplied.

4.2 RECOMMENDED SERVICE

1. The venting system should be annually inspected by a qualified agency.
2. Visually check the burner and pilot flames occasionally. Visually inspect height and color of flames
3. Clean the glass as needed. See section 4.3 for instructions on glass cleaning.
4. Have the appliance inspected annually by a professional service technician.
5. Clean the appliance regularly.

Annual service: An annual service call should take between 1 – 2 hours. Start by disassembling the unit; take off the door and remove all the burn media. Clean fan with a vacuum to remove any dust. Vacuum the whole firebox and all the air passages. Clean the burner. After everything is clean, check all the connections and the chassis ground and reassemble. Clean the glass.

4.3 GLASS CLEANING

The inside of the glass may require periodic cleaning to remove deposits left from impurities in the gas and combustion air. For best results, use a ceramic glass cleaner or polish. A suitable cleaner is available from your dealer. Avoid the use of ammonia based cleaners such as Windex®. Do not clean while hot. Do not use abrasive cleaners. Make sure you clean off any white film on the fireplace glass as soon as possible – otherwise the glass may deteriorate.

4.4 BURNER & PILOT CLEANING

Periodic cleaning is necessary for proper operation.

Refer to section 4.7, remove the burner, and check that the burner orifice is clean.

Visually inspect the pilot. Brush or blow away any dust, lint, or foreign debris. If the pilot orifice is plugged, disassembly may be required to remove any foreign material from the orifice or tubing. When the appliance is back in service, check the pilot flame pattern with the figures in Section 3.3.8. For re-lighting, refer to the lighting instructions in Section 2.1.

4.5 PILOT ASSEMBLY REPLACEMENT

WARNING AVERTISSEMENT

**THE FOLLOWING PROCEDURE IS TO BE PERFORMED BY QUALIFIED PERSONNEL ONLY
TURN OFF THE GAS TO THE MAIN BURNER AND ALLOW THE HEATER TO COOL FOR UP TO
30 MINUTES BEFORE SERVICING.**

**LA PROCÉDURE SUIVANTE EST EFFECTUER PAR DU PERSONNEL QUALIFIÉ
COUPEZ LE GAZ AU BRÛLEUR PRINCIPAL ET LAISSEZ L'APPAREIL REFROIDIR PENDANT
JUSQU'À 30 MINUTES AVANT L'ENTRETIEN.**

1. Turn off the gas at the meter.
2. Access gas shutoff as per section 3.3.11 on page 33 and turn to off position
3. Remove the door.
4. Remove the logs, bricks and log tray.
5. Remove the burner by loosening the screws and lifting it out.
6. Undo the pilot gas line at the gas valve.
7. Remove the screws fastening the pilot assembly to the pilot bracket and remove the pilot assembly.
8. Reassemble the components in reverse order.
9. Check all connections thoroughly to ensure there are no gas leaks on reassembly.

5.0 TROUBLE SHOOTING

SYMPTOM	POSSIBLE CAUSE	CORRECTIVE ACTION
I. Pilot will not light after repeated triggering of the remote control	A. No spark at electrode (weak or not heat source for pilot ignition)	
	1. Improper ignition	1. Align the electrode with 1/8" (3mm) gap to pilot hood
	2. Poor connections at starter and ignition electrode	2. Reconnect if loose
	3. Broken ceramic cover on ignition electrode	3. Replace pilot assembly
	4. Battery power low or dead	4. Replace batteries
	B. No gas or low gas pressure	
	1. Gas line shut off(s) may not be turned on	1. Turn on shut-off valves
	2. Air in gas lines	2. Purge gas lines
	3. Gas lines may not be connected	3. Connect all gas lines
	4. Low pressure may be caused by bent line	4. Check for a kinked line
II. Pilot will not stay lit after following the lighting instructions	A. Thermocouple / Valve	
	1. Weak or improperly located pilot flame	1. Adjust and clean pilot. The flame must impinge on or engulf the thermocouple, as shown in Figure 27.
	2. Defective thermocouple	2. Replace thermocouple
	3. Thermocouple not installed properly	3. Make sure all wire connections at the gas valve terminals are tight and the thermocouple is fully inserted into the mounting bracket
	4. Open wire connection in pilot circuit	4. Check wire continuity and connections in the pilot circuit
	5. Defective Valve	5. Check with your voltmeter.
Pilot will not stay lit after following the lighting instructions continued ...	B. Defective safety circuit	
	1. Loose or defective connections	1. Check continuity, tighten wiring or connections, and repair
III. Main burner will not light	A. Valve / Switches	
	1. Valve control off	1. Turn to "ON" position
	2. Blockage at the burner (line, orifice, or ports)	2. Check and clean
	3. Defective remote	3. Conduct a continuity test or jumper wire test and replace if defective, check batteries
	4. Defective wiring connections or	4. Conduct a test with a jumper wire and repair as required
	5. Defective Valve	5. Contact service technician

IV. Soot deposits	<ol style="list-style-type: none"> 1. Air inlet blocked or restricted 2. Vent system is restricted or inadequate 3. Logs are sooting up 	<ol style="list-style-type: none"> 1. Clean air inlets 2. Confirm venting & termination are those which are approved with the appliance 3. Check manual for correct log placement
V. Flame burns blue and lifts off burner	<ol style="list-style-type: none"> 1. Insufficient combustion air being supplied 2. Manifold pressure set too high 3. Vent system restricted 	<ol style="list-style-type: none"> 1. Ensure that no foreign material blocks air inlets. Ensure the vent is adequate 2. Check manifold pressure 3. Check vent system
VI. Main flame does not burn properly	<ol style="list-style-type: none"> 1. Incorrect vent or termination used. 	<ol style="list-style-type: none"> 1. Confirm venting & termination are those which are approved with the appliance
VII. Flames impinge on firebox top	<ol style="list-style-type: none"> 1. Vent system is restricted or inadequate 2. Manifold pressure too high 	<ol style="list-style-type: none"> 1. Correct flue as required 2. Check manifold pressure as required

6.0 REPLACEMENT PARTS

When requesting service or replacement parts for your unit, please provide model name and serial number. All parts listed below may be ordered from an authorized dealer.

<u>Description</u>	<u>Part#</u>
Door	IMC121
Burner (Log Set)	IMC113L
Burner (Rock & Glass Set)	IMC113R
Fan	IMC001
Door Glass	IMC002
Restrictor	IMC127
Door Glass Gasket	6AL
Intake-Exhaust Gasket	IMC161
Pilot Assembly	PSE-NA291 (Convertible)
Orifice – Natural Gas	MP0505-41
Orifice - Propane	MP0505-53
9 Piece Log Set	IMC003
Rock & Glass Kit	IMC004
Brick Panels	IMC125

Intermittent Pilot & Remote Control Valve Parts

<u>Description</u>	<u>Part#</u>
Valve	AF-40004
Valve (with step motor installed)	AF-4044
Remote Step Motor for AF-4000 Valve	AF-4000MOT
Supreme Control Module, incl.wire harness	AF-4000MOD-S01
Plug-in Adapter ((7.5V A/C & 24" wires)	AF-4000ADP24
Battery Back-up	AF-4000BBU
Extension Module for 120V operation	AF-4000120MODS01
Supreme Handheld transmitter	AF-4000HHS01
Propane Conversion Kit	LPCKDVI
Natural Gas Conversion Kit	NGCKDVI

7.0 SIERRA FLAME'S WARRANTY PROTECTION FOR ALL SIERRA FLAME GAS FIREPLACE PRODUCTS

Sierra Flame's products are designed with superior components and materials, assembled by trained craftsmen who take great pride in their work. The burner and valve assembly are leak tested and test fired at a quality control test station. Once assembled the complete fireplace is thoroughly inspected by a qualified technician, before packaging, to ensure that you, the customer, receives the quality product that you expect from Sierra Flame's.

SIERRA FLAME'S GAS FIREPLACE'S WARRANTY

Your Sierra Flame gas fireplace is guaranteed to be free of defects in materials and workmanship for a period of 5 years from the date of purchase. This covers: combustion chambers, heat exchangers and burners as well as stainless steel parts against tarnishing.

Electrical (110 volt and millivolt) components and wearable parts such as blowers, gas valves, thermal switches, switches, wiring, remote controls, igniters, gaskets, glass (thermal damage only) and pilot assemblies are covered for 1 year and Sierra Flame will provide replacement parts free of charge during the first year of the limited warranty

CONDITIONS AND LIMITATIONS

Sierra Flame warrants its products against manufacturing defects to the original purchaser only – i.e. the individual or legal entity (registered customer) whose name appears on the original invoice – provided that the purchase was made through an authorized Sierra Flame dealer and is subject to the following conditions and limitations:

This factory warranty is nontransferable and may not be extended whatsoever by any of our representatives.

A licensed, authorized service technician or contractor must have installed the gas fireplace. Installation must be done in accordance with the installation instructions included with the product and all local and national building and fire codes.

This limited warranty does not cover damages caused by misuse, lack of maintenance, accident, alterations, abuse or neglect. Parts installed from other manufacturers will nullify this warranty.

This limited warranty further does not cover any scratches, dents, corrosion or discoloring caused by excessive heat, abrasives, chemical cleaners nor any venting components used in the installation of the fireplace.

This warranty does not cover any problems caused to installation used venting or vent terminations which are not certified for use with this product.

Any installation, labor, construction, transportation or other related costs or expenses arising from defective part(s), repair or replacement or otherwise of same, will not be covered by this warranty nor shall Sierra Flame assume responsibility for same. Further, Sierra Flame will not be responsible for any incidental, indirect or consequent damages, except as provided by law, and in no event shall they exceed the original purchase price.

In the first year only, this warranty extends to the repair or replacement of warranted parts, which are defective in material or workmanship provided that the product has been operated in accordance with the operation instructions and under normal conditions.

After the first year, Sierra Flame may, at its discretion, fully discharge all obligations with respect to this warranty by refunding to the original warranted purchaser the wholesale price of any warranted but defective part(s).

CONDITIONS AND LIMITATIONS (continued)

Notwithstanding any provisions contained in this warranty, Sierra Flame's responsibility under this warranty is defined as above and it shall not in any event extend to any incidental, consequential or indirect damages.

This warranty defines the obligations and liability of Sierra Flame with respect to the Sierra Flame gas fireplace and any other warranties expressed or implied with respect to this product, its components or accessories are excluded.

Sierra Flame neither assumes, nor authorizes any third party to assume, on its behalf, any other liabilities with respect to the sale of this product. Sierra Flame will not be responsible for: over firing, downdrafts, spillage caused by environmental conditions such as rooftops, buildings, nearby trees, hills, mountains, inadequate vents, excessive venting configurations, insufficient make up air, or negative air pressures which may or may not be caused by mechanical systems such as exhaust fans, furnaces, clothes dryers, etc.

Any damages to fireplace, combustion chamber, trim or other component due to water, weather damage, long periods of dampness, condensation, damaging chemicals or cleaners will not be the responsibility of Sierra Flame.

The bill of sale or copy will be required together with a serial number and a model number when making any warranty claims from your authorized dealer.

Sierra Flame reserves the right to have its representative inspect any product or part thereof prior to honoring any warranty claim.

7.0 GARANTIE DE PROTECTION

Les produits de Sierra Flame sont conçus avec des composants et des matériaux de qualité supérieure, assemblés par des artisans qualifiés qui sont fiers de leur travail. Le brûleur et la valve sont des essais d'étanchéité et d'essai ont tiré sur un poste de contrôle de qualité. Une fois assemblé, chaque foyer est soigneusement inspecté par un technicien qualifié, avant l'emballage, afin de s'assurer que vous, le client, recevez un produit de qualité que vous attendez de Sierra Flame.

GARANTIE DU FOYER AU GAZ DE SIERRA FLAME

Votre foyer au gaz Sierra Flame est garanti d'être exempt de défauts de matériaux et de fabrication pour une période de 5 ans à compter de la date d'achat. Cette garantie couvre: chambres de combustion, échangeurs de chaleur et brûleurs ainsi que des pièces en acier inoxydable contre le ternissement.

Electrique (110 volts et millivolt) et les pièces d'usure comme les souffleuses, les vannes de gaz, capteurs thermiques, interrupteurs, câblages, télécommandes, allumeurs, les joints, le verre (dommage thermique seulement) et les assemblées pilotes sont couverts pendant 1 an et Sierra Flame fournira les pièces de remplacement gratuitement durant la première année de la garantie limitée

Sierra Flame garanti ses produits contre les défauts de fabrication à l'acheteur d'origine seulement - la personne physique ou morale (client inscrit) dont le nom figure sur la facture d'origine - à condition que l'achat a été effectué auprès d'un revendeur autorisé de Sierra Flame et est soumis aux conditions et limitations suivantes:

Cette garantie du fabricant n'est pas transférable et ne peut être prolongé que ce soit par l'un de nos représentants.

CONDITIONS ET LIMITES (SUITE)

Un technicien licencié ou de service autorisé ou l'entrepreneur doit avoir installé le foyer à gaz. Installation doit être faite en conformité avec les instructions d'installation incluses avec le produit et toutes les capacités locales et nationales et de prévention des incendies.

Cette garantie limitée ne couvre pas les dommages causés par une mauvaise utilisation, manque d'entretien, accident, des altérations, des abus ou de négligence. Installation de pièces provenant d'autres fabricants annulera cette garantie.

Cette garantie limitée ne couvre pas non plus les égratignures, les bosselures, la corrosion ou la décoloration causés par la chaleur excessive, les abrasifs, de nettoyants chimiques ou tout composant de ventilation utilisé dans l'installation de la cheminée.

Cette garantie ne couvre pas les problèmes causés à l'installation d'aération ou de ventilation utilisé licenciements qui ne sont pas homologués pour une utilisation avec ce produit.

Toute installation, le travail, la construction, le transport ou autres frais connexes ou frais découlant de la pièce défectueuse (s), la réparation ou le remplacement ou non de même, ne seront pas couverts par cette garantie ni ne doit Sierra Flame assumer la responsabilité de même. En outre, Sierra Flame ne sera pas responsable des dommages accessoires, indirects ou consécutifs, sauf dans les cas prévus par la loi, et en aucun cas, ils dépassent le prix d'achat original.

Dans la première année seulement, cette garantie s'étend à la réparation ou le remplacement des pièces garanties, qui sont des défauts de matériaux ou de fabrication à condition que le produit ait été utilisé conformément aux instructions de fonctionnement et dans des conditions normales.

Après la première année, Sierra Flame peut, à sa discrétion, se décharger de toutes obligations à l'égard de cette garantie en remboursant à l'acheteur d'origine le prix de gros de toute pièce garantie qui est défectueuse (s).

Nonobstant toutes dispositions contenues dans la présente garantie, la responsabilité de Sierra Flame en vertu de cette garantie est définie comme ci-dessus et il ne doit en aucun cas s'étendre à des dommages indirects, accessoires ou indirects.

Cette garantie définit les obligations et la responsabilité de Sierra Flame à l'égard de foyer au gaz Sierra Flame et toute autre garantie expresse ou implicite à l'égard de ce produit, ses composants ou accessoires est exclue.


Sierra Flame n'assume, ni n'autorise aucun tiers à assumer en son nom, toute autre responsabilité à l'égard de la vente de ce produit. Sierra Flame ne sera pas responsable d'une surchauffe, des refoulements, des déversements causés par les conditions environnementales telles que des toits, des bâtiments, des arbres à proximité, des collines, des montagnes, des événements inadéquats, des configurations de ventilation excessive, l'insuffisance des pressions d'air d'appoint, ou des pressions d'air négatives qui peuvent ou peut ne pas être causés par des systèmes mécaniques tels que les ventilateurs, fours, les sécheuses, etc

Les dommages à la cheminée, chambre de combustion, ou pièce d'habillage d'autres à cause de l'eau, causés par des intempéries, de longues périodes d'humidité, la condensation, des produits chimiques ou de nettoyants dommageables ne sera pas la responsabilité de Sierra Flame.


L'acte de vente ou sa copie sera requise ainsi que le numéro de série et un numéro de modèle lors de toute réclamation auprès de votre revendeur agréé.

Sierra Flame se réserve le droit d'avoir son représentant inspecter tout produit ou pièce avant d'honorer toute réclamation.

8.0 LABEL INFORMATION – NATURAL GAS

	<p>Direct Vented Gas Fireplace Heater Inca Metal Cutting Ltd</p> <p>Serial No. </p> <p>This Fireplace is factory equipped for 0-608m (0-2000ft) Cette chaufferette est équipée en usine pour une élévation de 0 à 608m (0-2000pi)</p> <p>MODEL: TASMAN INSERT 26,000</p>	<p>Inca Metal Cutting Ltd 100—11091 Bridgeport Road Richmond, BC. V6X 1T3</p>																					
<p>CERT # LC773211</p>	<p>Tested to ANSI Z21.88—2009 / CSA 2.33—2009, Vented Gas Fireplace Heater Testé pour la norme ANSI Z21.88-2009 / CSA 2.33-2009, ventilé Cheminée Radiateur à gaz Certified for U.S. and Canada / Certifié pour le Canada ET U.S.A.</p>																						
<table border="1" style="width: 100%; border-collapse: collapse;"> <tr> <td style="width: 33%;">MODEL: TASMAN DVI26000 <input type="checkbox"/></td> <td style="width: 33%;">TASMAN DVI26000RG <input type="checkbox"/></td> <td style="width: 33%; text-align: center;">NATURAL GAS Gaz naturel</td> </tr> <tr> <td>Orifice (DMS) 0-1372m / 0-4500 ft</td> <td></td> <td style="text-align: center;">#41 DMS</td> </tr> <tr> <td>Input rating (BTU/hr / Kw) 0-1372m 0-4500 ft Alt. Evaluation de la consommation (BTU/hr / Kw) 0-1372m 0-4500' d'altitude</td> <td></td> <td style="text-align: center;">26,000 BTU/hr (7.62kw)</td> </tr> <tr> <td>Minimum Input (BTU/hr / Kw) Consommation minimale (BTU/hr / Kw)</td> <td></td> <td style="text-align: center;">20,000 BTU/hr (4.69kw)</td> </tr> <tr> <td>Manifold Pressure (In w.c. / kPa) Collecteur de pression (In w.c. / kPa)</td> <td></td> <td style="text-align: center;">3.5 / 0.87</td> </tr> <tr> <td>Manifold Pressure Lo setting (In w.c. / kPa) Collecteur de pression à bas rendement (In w.c. / kPa)</td> <td></td> <td style="text-align: center;">1.7 / 0.42</td> </tr> <tr> <td>Minimum Inlet Pressure (In w.c. / kPa) Entree de pression minimale (In w.c. / kPa)</td> <td></td> <td style="text-align: center;">5.5 / 1.37</td> </tr> </table>			MODEL: TASMAN DVI26000 <input type="checkbox"/>	TASMAN DVI26000RG <input type="checkbox"/>	NATURAL GAS Gaz naturel	Orifice (DMS) 0-1372m / 0-4500 ft		#41 DMS	Input rating (BTU/hr / Kw) 0-1372m 0-4500 ft Alt. Evaluation de la consommation (BTU/hr / Kw) 0-1372m 0-4500' d'altitude		26,000 BTU/hr (7.62kw)	Minimum Input (BTU/hr / Kw) Consommation minimale (BTU/hr / Kw)		20,000 BTU/hr (4.69kw)	Manifold Pressure (In w.c. / kPa) Collecteur de pression (In w.c. / kPa)		3.5 / 0.87	Manifold Pressure Lo setting (In w.c. / kPa) Collecteur de pression à bas rendement (In w.c. / kPa)		1.7 / 0.42	Minimum Inlet Pressure (In w.c. / kPa) Entree de pression minimale (In w.c. / kPa)		5.5 / 1.37
MODEL: TASMAN DVI26000 <input type="checkbox"/>	TASMAN DVI26000RG <input type="checkbox"/>	NATURAL GAS Gaz naturel																					
Orifice (DMS) 0-1372m / 0-4500 ft		#41 DMS																					
Input rating (BTU/hr / Kw) 0-1372m 0-4500 ft Alt. Evaluation de la consommation (BTU/hr / Kw) 0-1372m 0-4500' d'altitude		26,000 BTU/hr (7.62kw)																					
Minimum Input (BTU/hr / Kw) Consommation minimale (BTU/hr / Kw)		20,000 BTU/hr (4.69kw)																					
Manifold Pressure (In w.c. / kPa) Collecteur de pression (In w.c. / kPa)		3.5 / 0.87																					
Manifold Pressure Lo setting (In w.c. / kPa) Collecteur de pression à bas rendement (In w.c. / kPa)		1.7 / 0.42																					
Minimum Inlet Pressure (In w.c. / kPa) Entree de pression minimale (In w.c. / kPa)		5.5 / 1.37																					
<p>This appliance must be installed in accordance with local codes if any: if none, follow the <i>National Fuel Gas Code</i>, ANSI Z223.1/NFPA 54 or, CSA B149.1 Installation codes. Cet appareil doit être installé conformément aux codes locaux le cas échéant: à défaut, suivre le <i>National Fuel Gas Code</i>, ANSI Z223.1/NFPA 54 ou, codes d'installation CSA B149.1.</p>																							
<p>MINIMUM CLEARANCES TO COMBUSTIBLES : For more details, see instruction Manual. NOTE: ALL CLEARANCES ARE DETERMINED WHEN FACING THE FRONT OF THE UNIT</p> <p style="margin-left: 40px; font-size: x-small;"> 1/ Glass edge to side facing combustibles 9" (228.6mm) minimum 2/ Top Glass edge to combustible mantle 12" (305mm) minimum 3/ From bottom front edge of glass to combustible 12" (305mm) minimum </p>																							
<p>Electrical Rating: 115 Volts, less than 12 Amps, 60 Hz DANGER: Risk of electrical shock. Disconnect power before servicing unit. Do not route power cord beneath heater.</p>																							
<p>CAUTION HOT WHILE IN OPERATION / ATTENTION L'APPAREIL EST CHAUD LORSQU'IL FONCTIONNE VENTED GAS FIREPLACE HEATER—NOT FOR USE WITH SOLID FUEL/ FOYER AU GAZ À ÉVACUATION-NE PAS UTILISER AVEC DU COMBUSTIBLE SOLIDE</p> <p>FOR USE WITH GLASS DOORS CERTIFIED WITH THE APPLIANCE ONLY / POUR UTILISATION UNIQUEMENT AVEC LES PORTES EN VERRE CERTIFIÉES AVEC L'APPAREIL</p> <p>THIS VENTED GAS FIREPLACE IS NOT FOR USE WITH AIR FILTERS. THIS APPLIANCE MUST BE PROPERLY CONNECTED TO A VENTING SYSTEM IN ACCORDANCE WITH THE MANUFACTURER'S INSTRUCTIONS CE FOYER AU GAZ VENTILÉ EST PAS ÊTRE UTILISÉ AVEC FILTRES À AIR. CET APPAREIL DOIT ÊTRE CORRECTEMENT RACCORDÉ À UN SYSTÈME D'ÉVACUATION SELON LES INSTRUCTIONS DU FABRICANT</p> <p style="text-align: center;">Suitable for Direct Vent</p> <p>Keep burner and control compartment clean. See installation and operating instructions accompanying this appliance. S'assurer que le brûleur et le compartiment des commandes sont propres. Voir les instructions d'installation et d'utilisation qui accompagnent l'appareil</p> <p>WARNING: Improper installation, adjustment, alteration, service or maintenance can cause injury or property damage. Refer to owner's manual provided with this appliance. For assistance or additional information consult a qualified installer, service agency or gas supplier.</p> <p>AVERTISSEMENT: Une installation, un réglage, une modification, un service ou d'entretien peut causer des dommages corporels ou matériels. Reportez-vous au manuel du propriétaire fourni avec cet appareil. Pour toute assistance ou information supplémentaire, consulter un installateur qualifié, un service ou un fournisseur de gaz.</p>																							

8.0 LABEL INFORMATION – PROPANE



Direct Vented Gas Fireplace Heater
Inca Metal Cutting Ltd

Serial No.

This Fireplace is factory equipped for 0-608m (0-2000ft)
Cette chaufferette est équipée en usine pour une élévation de 0 à 608m (0-2000pi)

MODEL:
TASMAN INSERT 23,000 - LP

Inca Metal Cutting Ltd
100—11091 Bridgeport Road
Richmond, BC. V6X 1T3

CERT # LC773211

Tested to ANSI Z21.88—2009 / CSA 2.33—2009, Vented Gas Fireplace Heater
Testé pour la norme ANSI Z21.88-2009 / CSA 2.33-2009, ventilé Cheminée Radiateur à gaz
Certified for U.S. and Canada / Certifié pour le Canada ET U.S.A.

MODEL: TASMAN DVI23000	TASMAN DVI23000RG	PROPANE LP
Orifice (DMS) 0-1372m / 0-4500 ft		#53 DMS
Input rating (BTU/hr / Kw) 0-1372m 0-4500 ft Alt.		23,000 BTU/hr (6.74kw)
Evaluation de la consommation (BTU/hr / Kw) 0-1372m 0-4500' d'altitude		
Minimum Input (BTU/hr / Kw)		16,5000 BTU/hr (4.84kw)
Consommation minimale (BTU/hr / Kw)		
Manifold Pressure (In w.c. / kPa)		10.0 / 2.49
Collecteur de pression (In w.c. / kPa)		
Manifold Pressure Lo setting (In w.c. / kPa)		6.4 / 1.59
Collecteur de pression à bas rendement (In w.c. / kPa)		
Minimum Inlet Pressure (In w.c. / kPa)		7.0 / 1.74
Entree de pression minimale (In w.c. / kPa)		

This appliance must be installed in accordance with local codes if any: if none, follow the *National Fuel Gas Code*, ANSI Z223.1/NFPA 54 or, or Natural Gas and Propane Installation Code CSA B149.1
Cet appareil doit être installé conformément aux codes locaux le cas échéant: à défaut, suivre le *National Fuel Gas Code*, ANSI Z223.1/NFPA 54 ou le gaz naturel actuel et le Code d'installation du propane CSA B149.

MINIMUM CLEARANCES TO COMBUSTIBLES : For more details, see instruction Manual.
NOTE: ALL CLEARANCES ARE DETERMINED WHEN FACING THE FRONT OF THE UNIT

1/ Glass edge to side facing combustibles 9" (228.6mm) minimum
2/ Top Glass edge to combustible mantle 12" (305mm) minimum
3/ From bottom front edge of glass to combustible 12" (305mm) minimum

Electrical Rating: 115 Volts, less than 12 Amps, 60 Hz
DANGER: Risk of electrical shock. Disconnect power before servicing unit. Do not route power cord beneath heater.

CAUTION HOT WHILE IN OPERATION / ATTENTION L'APPAREIL EST CHAUD LORSQU'IL FONCTIONNE
VENTED GAS FIREPLACE HEATER—NOT FOR USE WITH SOLID FUEL/ FOYER AU GAZ À ÉVACUATION-NE PAS UTILISER AVEC DU COMBUSTIBLE SOLIDE
FOR USE WITH GLASS DOORS CERTIFIED WITH THE APPLIANCE ONLY / POU UTILISATION UNIQUEMENT AVEC LES PORTES EN VERRE CERTIFIÉES AVEC L'APPAREIL
THIS VENTED GAS FIREPLACE IS NOT FOR USE WITH AIR FILTERS. THIS APPLIANCE MUST BE PROPERLY CONNECTED TO A VENTING SYSTEM IN ACCORDANCE WITH THE MANUFACTURER'S INSTRUCTIONS
CE FOYER AU GAZ VENTILÉ EST PAS ÊTRE UTILISÉ AVEC FILTRES À AIR. CET APPAREIL DOIT ÊTRE CORRECTEMENT RACCORDÉ À UN SYSTÈME D'ÉVACUATION SELON LES INSTRUCTIONS DU FABRICANT
Suitable for Direct Vent
Keep burner and control compartment clean. See installation and operating instructions accompanying this appliance.
S'assurer que le brûleur et le compartiment des commandes sont propres. Voir les instructions d'installation et d'utilisation qui accompagnent l'appareil
WARNING: Improper installation, adjustment, alteration, service or maintenance can cause injury or property damage. Refer to owner's manual provided with this appliance. For assistance or additional information consult a qualified installer, service agency or gas supplier.
AVERTISSEMENT: Une installation, un réglage, une modification, un service ou d'entretien peut causer des dommages corporels ou matériels. Reportez-vous au manuel du propriétaire fourni avec cet appareil. Pour toute assistance ou information supplémentaire, consulter un installateur qualifié, un service ou un fournisseur de gaz.

8.0 LABEL INFORMATION (continued)

Sections of the venting system have not been installed. **WARNING** – Do not operate the appliance until all sections have been assembled and installed in accordance with the manufacturer's instructions.

Des sections du système d'évacuation n'ont pas été installées. **AVERTISSEMENT** - Ne pas utiliser l'appareil tant que toutes les sections n'ont pas été assemblées et installées selon les instructions du fabricant

WARNING

Electrical Grounding Instructions

This appliance is equipped with a three prong (grounding) plug for your protection against shock hazard and should be plugged directly into a properly grounded three prong receptacle. Do not cut or remove the grounding prong from this plug.

AVERTISSEMENT

Instructions à la terre électrique

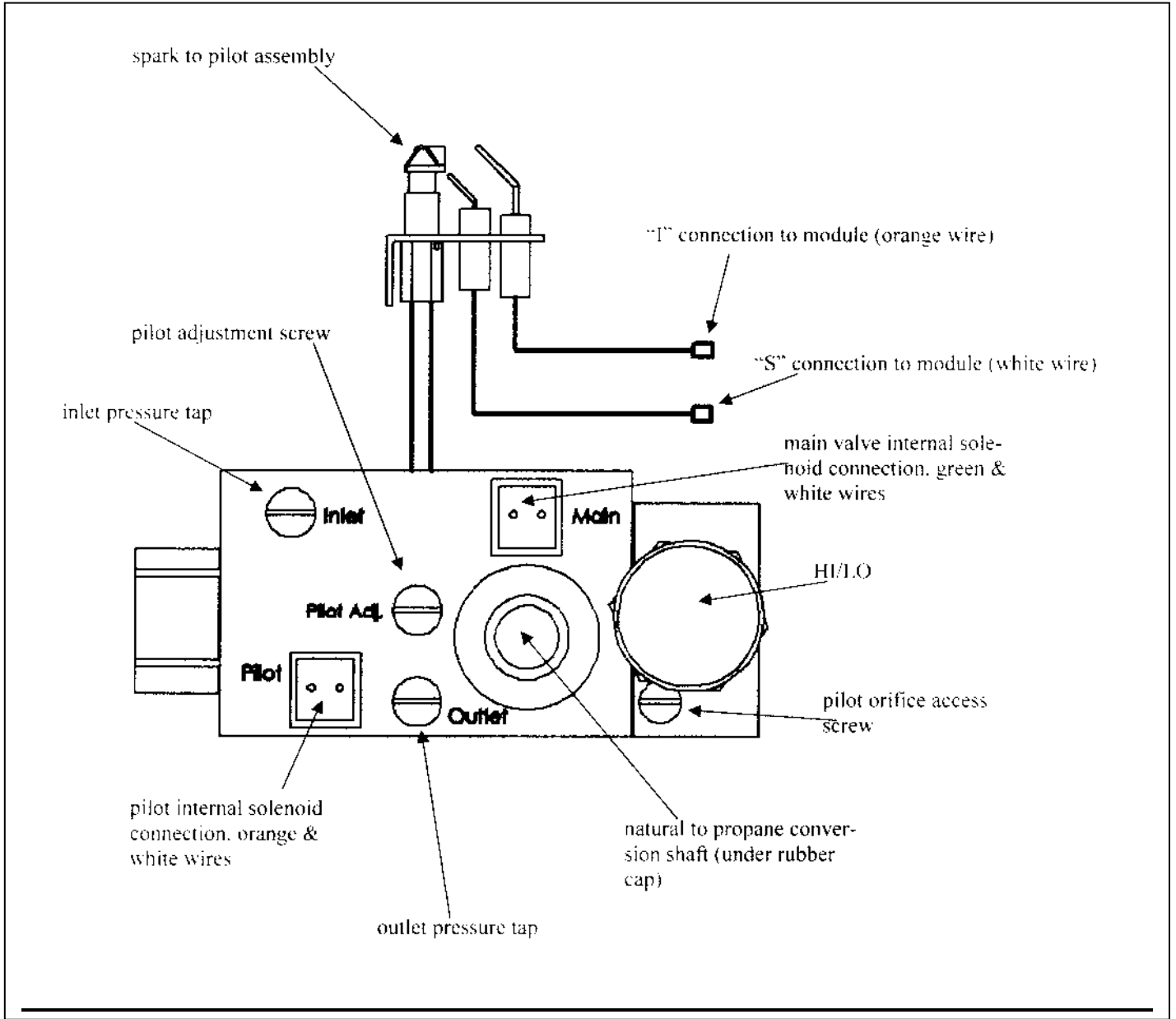
Cet appareil est équipé d'un à trois broches (terre) pour votre protection contre les risques de choc électrique et doit être branché directement dans une prise à trois broches récipient. Ne pas couper ou retirer la broche de terre de cette fiche.

WARNING: Fire or explosion hazard. Can cause property damage, severe injury or death.

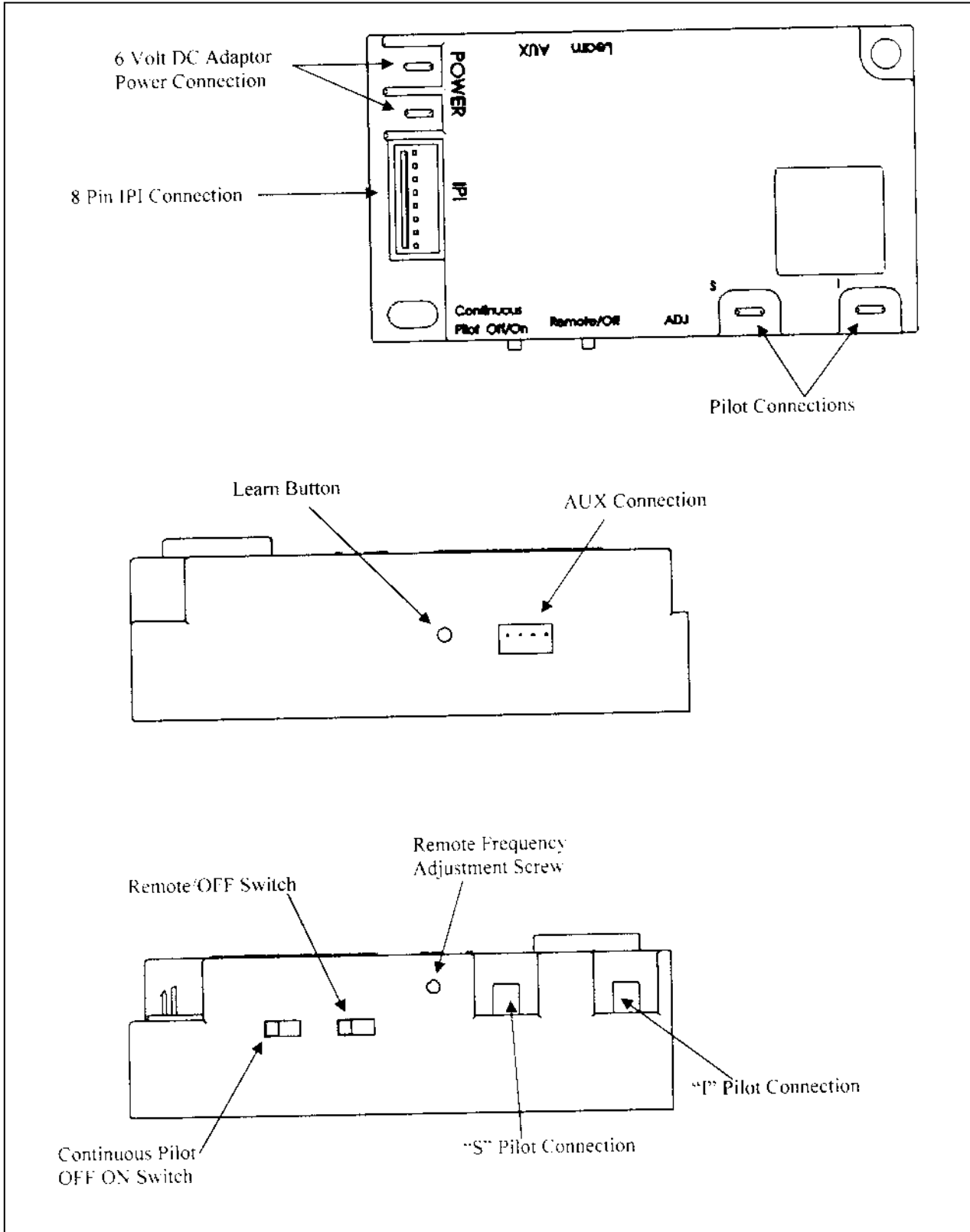
This is a fast acting thermocouple. Replace it only with another fast-acting thermocouple specified by the appliance manufacturer. Refer to manual for the replacement part number.

AVERTISSEMENT : Risque d'incendie ou d'explosion. Peut entraîner des dommages matériels, des blessures graves ou la mort. Ceci est un thermocouple rapide. Peut être remplacé uniquement par un autre thermocouple rapide spécifié par le fabricant de l'appareil. Veuillez consulter à la notice pour le numéro de pièce.

APPENDIX A (AMERICAN FLAME VALVE INFORMATION)



APPENDIX A (Continued)



APPENDIX A (Continued)

Special Features on the AF-4000 System

The AF-4000 Module can be powered two different ways. The first is a standard 110 volt AC to 6.0 volt DC adaptor. This adapter is connected to the AF-4000 Module by connecting the two 1/4" female terminals from the adapter to the two 1/4" male terminals, located on the AF-4000 Module, marked POWER. The second method of powering the appliance is by using the AF-4000 BP battery pack.

The appliance will not have back up power, during power outages, if only the 6.0 volt adapter is used however a battery back up package, AF-4000BBU, is available to be used in this situation.

The AF-4000 module has 2 special features built into the system.

Please check with local City codes regarding the use of the following feature.

1. Continuous Pilot Feature - This feature allows the user to change from a spark to pilot system to a standing pilot system, for direct vent appliances during cold climate, to keep the firebox warm.
 - a) There is a switch located on the side of the AF-4000 module that reads "Continuous Pilot ON/OFF", this switch will allow the user to select the pilot mode of operation.
 - b) When the Continuous Pilot switch is in the OFF position and the appliance ON/OFF switch is turned to ON the pilot will spark and light. When the appliance ON/OFF switch is turned OFF the pilot will shut off when the main burner shuts off.
 - c) When the Continuous Pilot switch is in the ON position and the appliance ON/OFF switch is turned on the pilot will spark and light. When the appliance ON/OFF switch is turned to OFF the pilot will stay ON when the main burner shuts off. This setting is generally used in cold climates to keep the firebox warm.
 - d) The Continuous Pilot mode can also be activated by an optional hand held remote control.
2. Remote Control Feature - The AF-4000 module has a built in remote control receiver. This allows the user to program a hand held remote transmitter, wireless wall mount thermostat or wireless wall mount switch to the appliance at any time during or after the installation of the appliance.
 - a) There is a switch located on the side of the AF-4000 module that reads REMOTE/OFF.
 - b) When the Remote/Off switch is in the OFF position the appliance will operate from an appliance mounted rocker switch or wall switch connected to the (2) brown wires on the AF-4000 module.
 - c) When the Remote/Off switch is in the REMOTE position the appliance will operate from the Remote Control transmitter, wireless wall mounted thermostat or wireless wall mounted switch.

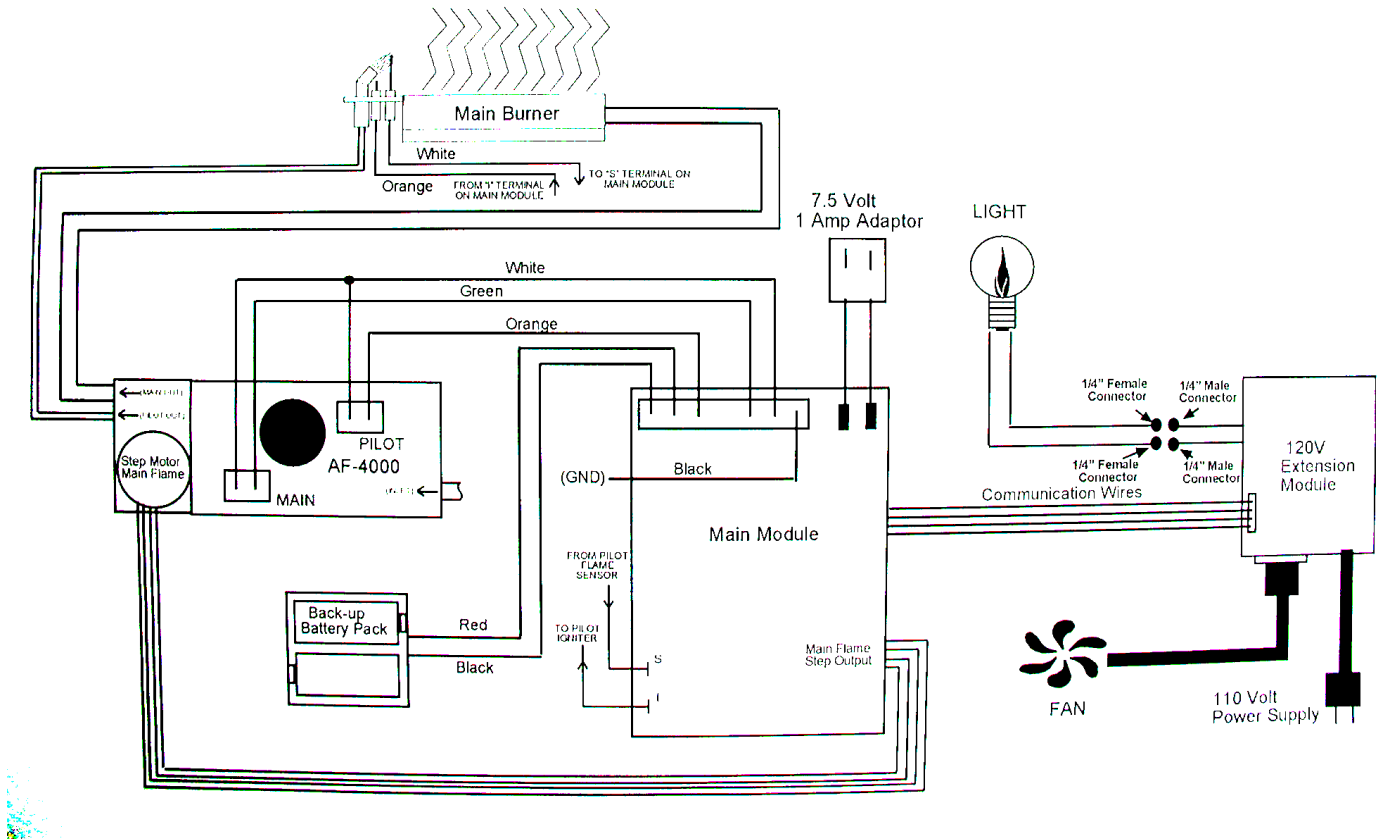
NOTE: The AF-4000 module must be programmed to the Remote Control transmitter, wireless wall mounted thermostat or wireless wall mounted switch.

- a) To program the AF-4000 locate the LEARN button on the AF-4000 module. Press and release the LEARN button, the AF-4000 module will beep then press any key on the Remote Control. Once the AF-4000 internal receiver accepts the transmitter code there will be a series of confirming beeps.
- b) The Remote system is now ready for use.

APPENDIX A (Continued)

AF-4000 Wiring Diagram

Not To Scale



APPENDIX B (NG – LP CONVERSION KITS)

This kit will convert the fireplace to Natural Gas / Propane (as applicable). / Ce kit vous permet de convertir la cheminée au gaz naturel / propane (le cas échéant).

The Abbot models are designed to burn either natural gas or propane. Each unit leaves the factory equipped for one specific fuel but it is simple to field convert the unit to an alternate fuel. The original type of fuel is marked on the ratings label of the manual. / Les modèles Abbot sont conçus pour brûler du gaz naturel ou au propane. Chaque unité quitte l'usine équipée pour un combustible spécifique, mais il est simple de convertir aligner l'appareil à un carburant de remplacement. Le type d'origine de carburant est marqué sur l'étiquette signalétique du manuel.

**WARNING
AVERTISSEMENT**

THIS CONVERSION KIT SHALL BE INSTALLED BY A QUALIFIED SERVICE AGENCY IN ACCORDANCE WITH THE MANUFACTURER'S INSTRUCTIONS AND ALL APPLICABLE CODES AND REQUIREMENTS OF THE AUTHORITY HAVING JURISDICTION. IF THE INFORMATION IN THESE INSTRUCTIONS IS NOT FOLLOWED EXACTLY, A FIRE , EXPLOSION OR PRODUCTION OF CARBON MONOXIDE MAY RESULT CAUSING PROPERTY DAMAGE, PERSONAL INJURY OR LOSS OF LIFE. THE QUALIFIED SERVICE AGENCY IS RESPONSIBLE FOR THE PROPER INSTALLATION OF THIS KIT. THE INSTALLATION IS NOT PROPER AND COMPLETE UNTIL THE OPERATION OF THE CONVERTED FIREPLACES IS CHECKED AS SPECIFIED IN THE MANUFACTURER'S INSTRUCTIONS SUPPLIED WITH THE KIT.

Ce kit de conversion doit être installé par un technicien qualifié CONFORMEMENT AUX INSTRUCTIONS DU FABRICANT et tous les codes et exigences de la l'autorité compétente.

Si l'information dans ces instructions n'est pas suivie exactement, UN INCENDIE, EXPLOSION OU PRODUCTION DE MONOXYDE DE CARBONE PEUT causer des dommages matériels, DES BLESSURES OU PERTES DE VIE. L'Agence des services qualifié est responsable de la bonne installation de ce kit. L'INSTALLATION N'EST PAS BON ET COMPLET jusqu'à l'opération des cheminées converti soit vérifié selon les instructions de du fabricant fournies avec le kit.

Conversion Kit Contents / Contenu du kit de conversion

This conversion kit contains the following parts: Ce kit de conversion contient les éléments suivants:

- | | |
|--|--|
| 1) Pilot orifice / orifice de la veilleuse | 2) Burner orifice / orifice du brûleur |
| 3) Propane or Natural Gas label plate | |

The proper steps for converting the appliance are as follows: / Les mesures adéquates pour convertir l'appareil sont les suivantes:

- 1) **CAUTION:** The gas supply shall be shut off prior to disconnecting the electrical power, before proceeding with the conversion. / **ATTENTION :** l'alimentation en gaz doit être coupée avant de débrancher l'alimentation électrique, avant de procéder à la conversion.
- 2) Remove the door, log set or rock & glass kit, tray and burner. / Retirez les portes, les bûches en céramique ou rock & kit de verre, plateau journal et le brûleur.
- 3) Change the burner & pilot orifices with the orifice supplied by the manufacturer for propane or natural gas / Changer le brûleur et les orifices pilotes avec l'orifice fourni par le fabricant pour le propane ou le gaz naturel
- 4) Convert the gas valve by turning to either Nat or LP (see diagram next page)./ Convertir le robinet de gaz en tournant soit Nat ou LP (voir schéma page suivante).
- 5) Adjust air shutter [NG 1/8" (3.175mm) LP Fully Open (see section 3.3.9) / Réglez l'obturateur d'air [NG 1/8" (3.175mm) LP ouvrir complètement (voir la section 3.3.9)
- 6) Replace burner, tray, rock and glass kit and door. / Remplacez le brûleur, le plateau du journal, céramique ou un kit de roche et de verre et de la porte.
- 7) Leak test the appliance, with a soapy water solution, prior to placing the unit into operation. / Fuite de tester l'appareil, avec une solution d'eau savonneuse, avant de placer l'appareil en marche.
- 8). Apply BL21-LP label plate over existing natural gas label plate and notify Savannah Heating of the serial numbers of both plates. (Original plate and replacement plate) / Appliquer plaque d'étiquette BL21-LP-dessus de la plaque d'étiquettes existante de gaz naturel et de notifier savane chauffage des numéros de série des deux plaques. (Plaque originale et la plaque de remplacement)
- 9) Light appliance. See the Lighting Instructions, section 2.0 OPERATION, of the manual to verify normal operating sequence of the ignition system. / Appareil léger. Voir les instructions d'allumage, la section 2.0 FONCTIONNEMENT, du manuel afin de vérifier la séquence de fonctionnement normal du système d'allumage.

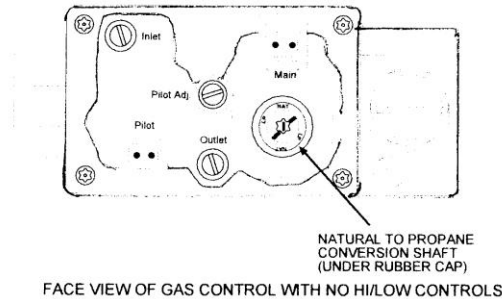
All valves have been pre-set and certified for installation at elevations from 0 – 2000 feet (1 – 608 m) above sea level. / Toutes les vannes ont été pré-réglé et certifié pour l'installation à des altitudes allant de 0 - 2000 pieds (1 à 608 m) au-dessus du niveau des mers.

Converting the AF-4000 Natural to Propane

The AF-4000 electronic control valve is convertible from natural gas to propane gas by a Simple Rotary knob located on the front (Face) of the valve.

1. Remove the Black cap by pulling the cap straight off. Note: the position of the marker on the shaft of the Simple Rotary knob. This mark will point to NAT or LP that indicates the type of gas the valve is set on.
2. To convert the AF-4000 from the factory setting (NAT) push in the Simple Rotary knob and rotate 90°. Note: the marker will now point to LP and the shaft will stay in.
3. To convert the AF-4000 back to the factory setting (NAT) push in the Simple Rotary knob and rotate 90°. Note: the marker will now point to NAT and the shaft will stay out.
4. After the conversion has been made check the out let pressure with a manometer. The factory setting on the internal regulator is 3.50"wc natural and 10 "wc propane.
5. Replace the Black cover cap.

Use extreme caution when changing this Simple Rotary knob



CONVERSION INSTALLATION / INSTALLATION DE CONVERSION

ORIGINAL SERIAL PLATE # _____ REPLACEMENT SERIAL PLATE # _____

This appliance was converted on **DATE** : _____ from **NG / LP to LP / NG**

BY _____

with the conversion kit NGCKDVI or LPCKDVI by the above named qualified service agency/technician which accepts the responsibility that the conversion has been completed properly as per instructions in this manual.

Cet appareil a été converti sur **DATE**: _____ partir de **NG / LP pour LP / NG**

PAR _____

avec le kit de conversion NGCKDVI ou LPCKDVI par le agency de service qualifié ci-dessus nommé / technicien qui accepte la responsabilité que la conversion a été dûment remplie selon les instructions contenues dans ce manuel.

Sierra Flame
1503 – 7088 18th Ave,
Burnaby, BC. V3N 0A2
Canada