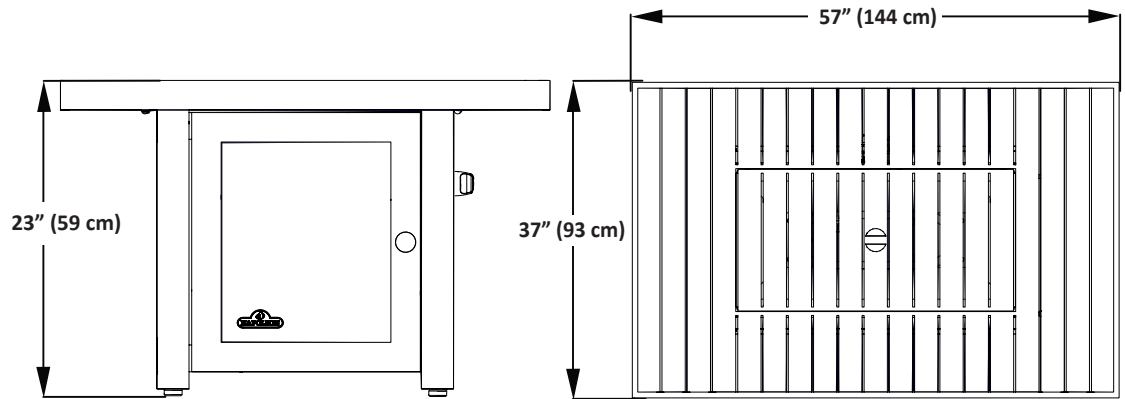


# Specifications

## DIMENSIONS

### STTR1



### STTR2

