

WARMING TRENDS®

Guía del propietario y manual de instrucciones



PATENTADO

www.warming-trends.com/patents



ADVERTENCIAS IMPORTANTES DEL PRODUCTO



PELIGRO RIESGO DE INCENDIO O EXPLOSIÓN

Si huele a gas:

- Apague el suministro de gas hacia el dispositivo.
- Si hay una flama, apáguela.
- Si el olor continúa, salga inmediatamente del área.
- Después de salir del área, llame al proveedor de gas o al departamento de bomberos.
- Si no se siguen estas instrucciones, se puede producir un incendio o una explosión, los cuales pueden provocar daños materiales, lesiones o la muerte.



ADVERTENCIA

No almacene ni use gasolina ni otros vapores o líquidos inflamables cerca de este o cualquier otro dispositivo.

Los cilindros de propano líquido no conectados para su uso no deben almacenarse cerca de este ni de ningún otro dispositivo.



ADVERTENCIA: Solo para uso en exteriores. La instalación y el mantenimiento deben estar a cargo de un instalador calificado, agencia de servicios o proveedor de gas.



ADVERTENCIA: Si la información de este manual no se sigue al pie de la letra, se puede producir un incendio o una explosión, que pueden provocar daños materiales, lesiones o la muerte.



¡PELIGRO!



RIESGO DE MONÓXIDO DE CARBONO

Este dispositivo puede producir monóxido de carbono, que no tiene olor. El uso en un espacio cerrado puede provocar la muerte. Nunca use este dispositivo en un espacio cerrado como un autocaravana, una tienda de campaña, un automóvil o una casa.

INSTALADOR: Deje este manual junto al dispositivo.
CONSUMIDOR: Conserve este manual para consultas futuras.

El instalador es responsable de utilizar la tubería de combustible con la regulación o el tamaño correctos para el suministro de gas dentro de las presiones mínimas y máximas especificadas para el fogón.

Información y advertencias generales	4
Requisitos de códigos	5
Presiones de entrada de gas máximas y mínimas	5
Consideraciones de ubicación	5
Construcción de la cubierta	6
Diagrama de separaciones	7
Instalación del sistema general del quemador	7
Diagramas de conexión del sistema de encendido mediante cerillas.....	9
(249 mil y menos c/ FK1)	
Diagramas de conexión del sistema de encendido mediante cerillas.....	11
(250 mil-300 mil + c/ FK2)	
Diagrama de conexión del sistema de encendido electrónico de 24 voltios... ..	13
(249 mil y menos c/ FK1)	
Diagrama de conexión del sistema de encendido electrónico de 24 voltios... ..	15
(250 mil-300 mil + c/ FK2)	
Diagramas de conexión del sistema de encendido mediante botón pulsador.....	18
Instalación del material de relleno	19
Instrucciones de operación	19
Instalación e información para el propietario del FireStorm™ Steel Gas Log... ..	20
Mantenimiento general	21
Resolución de problemas.....	22
Garantía.....	23
Advertencia de Prop 65	24
Piezas de repuesto.....	25

Unidades certificadas

Cumplimiento con los siguientes códigos:

1. *International Fire Code*® (IFC) 2021, 2018, 2015, 2012 y 2009
2. *International Fuel Gas Code*® (IFGC) 2021, 2018, 2015, 2012 y 2009
3. *Uniform Mechanical Code*® (UMC)* 2018, 2015, 2012 y 2009
4. *Código de instalación de gas natural y propano* 2020, 2015 y 2010**

*El Código uniforme de plomería es una publicación con derecho de autor de la Asociación Internacional de Funcionarios de Plomería y Mecánica.
**Publicación con derecho de autor de la Asociación Canadiense de Normas.

Cumplimiento con las siguientes normas:

1. ANSI Z21.97/CSA 2.41-2017 Dispositivos a gas decorativos para exteriores

Producto: Braseros y chimeneas decorativas a gas para exteriores

ENCENDIDO MEDIANTE CERILLAS:

Modelo # CFB60 NG/LP encendido mediante cerillas
 Modelo # CFB120 NG/LP encendido mediante cerillas
 Modelo # CFB180 NG/LP encendido mediante cerillas
 Modelo # CFB240 NG/LP encendido mediante cerillas
 Modelo # CFB290 NG/LP encendido mediante cerillas
 Modelo # CFB190 NG/LP encendido mediante cerillas
 Modelo # CFB110 NG/LP encendido mediante cerillas
 Modelo # CFB130 NG/LP encendido mediante cerillas
 Modelo # CFB150 NG/LP encendido mediante cerillas
 Modelo # CFB170 NG/LP encendido mediante cerillas
 Modelo # CFB190 NG/LP encendido mediante cerillas
 Modelo # CFB210 NG/LP encendido mediante cerillas
 Modelo # CFB250 NG/LP encendido mediante cerillas
 Modelo # CFB270 NG/LP encendido mediante cerillas
 Modelo # CFB320 NG/LP encendido mediante cerillas
 Modelo # CFB60 2XL NG/LP encendido mediante cerillas
 Modelo # CFBH120 NG/LP encendido mediante cerillas
 Modelo # CFBH160 NG/LP encendido mediante cerillas
 Modelo # CFBH200 NG/LP encendido mediante cerillas
 Modelo # CFBH240 NG/LP encendido mediante cerillas
 Modelo # CFBH260 NG/LP encendido mediante cerillas
 Modelo # CFBH300 NG/LP encendido mediante cerillas
 Modelo # CFBH340 NG/LP encendido mediante cerillas
 Modelo # CFBH420 NG/LP encendido mediante cerillas
 Modelo # CFBT110 NG/LP encendido mediante cerillas
 Modelo # CFBT170 NG/LP encendido mediante cerillas
 Modelo # CFBT230 NG/LP encendido mediante cerillas
 Modelo # CFBT290 NG/LP encendido mediante cerillas
 Modelo # CFBT350 NG/LP encendido mediante cerillas
 Modelo # CFBT410 NG/LP encendido mediante cerillas
 Modelo # CFBT470 NG/LP encendido mediante cerillas
 Modelo # CFBO180 NG/LP encendido mediante cerillas
 Modelo # CFBO280 NG/LP encendido mediante cerillas
 Modelo # CFBO360 NG/LP encendido mediante cerillas
 Modelo # WTV40 NG/LP encendido mediante cerillas
 Modelo # WTV60 NG/LP encendido mediante cerillas
 Modelo # WTV120 NG/LP encendido mediante cerillas
 Modelo # WTV180 NG/LP encendido mediante cerillas

Modelo # WTV180 NG/LP encendido mediante cerillas
 Modelo # WTVES120 NG/LP encendido mediante cerillas
 Modelo # WTVES180 NG/LP encendido mediante cerillas
 Modelo # WT230 NG/LP encendido mediante cerillas
 Modelo # WTV350 NG/LP encendido mediante cerillas

UNIDADES CON ENCENDIDO A CHISPA

Modelo # WTV40 NG/LP con PBIK
 Modelo # WTV60 NG/LP con PBIK
 Modelo # CFB60 2XL NG/LP con PBIK
 Modelo # CFB60 NG/LP con PBIK
 Modelo # CFB120 NG/LP con PBIK
 Modelo # CFB180 NG/LP con PBIK
 Modelo # CFB290 NG/LP con PBIK
 Modelo # CFBH120 NG/LP con PBIK
 Modelo # CFBH160 NG/LP con PBIK
 Modelo # CFBH200 NG/LP con PBIK
 Modelo # CFBH240 NG/LP con PBIK
 Modelo # CFBH260 NG/LP con PBIK
 Modelo # CFBH300 NG/LP con PBIK
 Modelo # CFBH340 NG/LP con PBIK
 Modelo # CFBH420 NG/LP con PBIK
 Modelo # CFBL90 NG/LP con PBIK
 Modelo # CFBL110 NG/LP con PBIK
 Modelo # CFBL130 NG/LP con PBIK
 Modelo # CFBL150 NG/LP con PBIK
 Modelo # CFBL170 NG/LP con PBIK
 Modelo # CFBL180 NG/LP con PBIK
 Modelo # CFBL210 NG/LP con PBIK
 Modelo # CFBL250 NG/LP con PBIK
 Modelo # CFBL270 NG/LP con PBIK
 Modelo # CFBL320 NG/LP con PBIK
 Modelo # CFBO180 NG/LP con PBIK
 Modelo # CFBO280 NG/LP con PBIK
 Modelo # CFBO360 NG/LP con PBIK
 Modelo # CFBT110 NG/LP con PBIK
 Modelo # CFBT170 NG/LP con PBIK
 Modelo # CFBT230 NG/LP con PBIK
 Modelo # CFBT290 NG/LP con PBIK

Modelo # CFBT350 NG/LP con PBIK
 Modelo # CFBT410 NG/LP con PBIK
 Modelo # CFBT470 NG/LP con PBIK
 Modelo # WTV120 NG/LP con PBIK
 Modelo # WTV180 NG/LP con PBIK
 Modelo # WTVES120 NG/LP con PBIK
 Modelo # WTVES180 NG/LP con PBIK
 Modelo # WTVT230 NG/LP con PBIK
 Modelo # WTVT350 NG/LP con PBIK

UNIDADES OPERADAS CON BATERÍAS DE 3V

Modelo # CFB60 NG/LP con 3VIK
 Modelo # CFB120 NG/LP con 3VIK
 Modelo # CFB240 NG/LP con 3VIK
 Modelo # CFBH120 NG/LP con 3VIK
 Modelo # CFBL110LP NG/LP con 3VIK
 Modelo # CFBL130LP NG/LP con 3VIK
 Modelo # CFBL150LP NG/LP con 3VIK
 Modelo # CFBL190LP NG/LP con 3VIK
 Modelo # CFBL210LP NG/LP con 3VIK
 Modelo # CFBL250LP NG/LP con 3VIK
 Modelo # CFB60 2XL NG/LP con 3VIK
 Modelo # CFBH120LP NG/LP con 3VIK
 Modelo # CFBH160LP NG/LP con 3VIK
 Modelo # CFBH200LP NG/LP con 3VIK
 Modelo # CFBH240LP NG/LP con 3VIK
 Modelo # CFBH260LP NG/LP con 3VIK
 Modelo # CFBH300LP NG/LP con 3VIK
 Modelo # CFBH340LP NG/LP con 3VIK
 Modelo # CFBH420LP NG/LP con 3VIK
 Modelo # CFBO180 NG/LP con 3VIK
 Modelo # CFBO280 NG/LP con 3VIK
 Modelo # CFBO360 NG/LP con 3VIK
 Modelo # WTV60 NG/LP con 3VIK
 Modelo # WTV120 NG/LP con 3VIK
 Modelo # WTV180 NG/LP con 3VIK

Modelo # WTV60 NG/LP con 3VIK
 Modelo # WTV120 NG/LP con 3VIK
 Modelo # WTV180 NG/LP con 3VIK

SISTEMAS DE ENCENDIDO ELECTRÓNICO ESTÁNDAR DE 24 VOLTIOS - Capacidad estándar

Modelo # CFB60 NG/LP con 24VIKSC
 Modelo # CFB120 NG/LP con 24VIKSC
 Modelo # CFB180 NG/LP con 24VIKSC
 Modelo # CFB240 NG/LP con 24VIKSC
 Modelo # CFBL90 NG/LP con 24VIKSC
 Modelo # CFBL110 NG/LP con 24VIKSC
 Modelo # CFBL130 NG/LP con 24VIKSC
 Modelo # CFBL150 NG/LP con 24VIKSC
 Modelo # CFBL190 NG/LP con 24VIKSC
 Modelo # CFB60 2XL NG/LP con 24VIKSC
 Modelo # CFBH120 NG/LP con 24VIKSC
 Modelo # CFBH160 NG/LP con 24VIKSC
 Modelo # CFBH200 NG/LP con 24VIKSC
 Modelo # CFBT110 NG/LP con 24VIKSC
 Modelo # CFBT170 NG/LP con 24VIKSC
 Modelo # CFBO180 NG/LP con 24VIKSC
 Modelo # CFBO280 NG/LP con 24VIKSC
 Modelo # WTV120 NG/LP con 24VIKSC
 Modelo # WTV180 NG/LP con 24VIKSC

SISTEMAS DE ENCENDIDO ELECTRÓNICO ESTÁNDAR DE 24 VOLTIOS - Alta capacidad

Modelo # CFB240 NG/LP con 24VIKHC
 Modelo # CFB290 NG/LP con 24VIKHC
 Modelo # CFB300 NG/LP con 24VIKHC
 Modelo # CFBL210 NG/LP con 24VIKHC
 Modelo # CFBL250 NG/LP con 24VIKHC
 Modelo # CFBL270 NG/LP con 24VIKHC
 Modelo # CFBL320 NG/LP con 24VIKHC
 Modelo # CFBH240 NG/LP con 24VIKHC
 Modelo # CFBH260 NG/LP con 24VIKHC
 Modelo # CFBH300 NG/LP con 24VIKHC



ICC-ES Report PMG-1213

Modelo # CFBH340 NG/LP con 24VIKHC
Modelo # CFBH420 NG/LP con 24VIKHC
Modelo # CFBT230 NG/LP con 24VIKHC
Modelo # CFBT290 NG/LP con 24VIKHC
Modelo # CFBT350 NG/LP con 24VIKHC
Modelo # CFBT410 NG/LP con 24VIKHC
Modelo # CFBT470 NG/LP con 24VIKHC
Modelo # CFBO180 NG/LP con 24VIKHC
Modelo # CFBO280 NG/LP con 24VIKHC
Modelo # CFBO360 NG/LP con 24VIKHC
Modelo # WTV60 NG/LP con 24VIKHC
Modelo # WTV120 NG/LP con 24VIKHC
Modelo # WTV180 NG/LP con 24VIKHC

SISTEMAS DE ENCENDIDO ELECTRÓNICO PREMIUM DE 24 VOLTIOS - Capacidad estándar

Modelo # CFB60 NG/LP con P24VIKSC
Modelo # CFB120 NG/LP con P24VIKSC
Modelo # CFB180 NG/LP con P24VIKSC
Modelo # CFB240 NG/LP con P24VIKSC
Modelo # CFB290 NG/LP con P24VIKSC
Modelo # CFBL90 NG/LP con P24VIKSC
Modelo # CFBL110 NG/LP con P24VIKSC
Modelo # CFBL130 NG/LP con P24VIKSC
Modelo # CFBL150 NG/LP con P24VIKSC
Modelo # CFBL190 NG/LP con P24VIKSC
Modelo # CFBL210 NG/LP con P24VIKSC
Modelo # CFBL250 NG/LP con P24VIKSC
Modelo # CFBL270 NG/LP con P24VIKSC

Modelo # CFB60 2XL NG/LP con P24VIKSC
Modelo # CFBH120 NG/LP con P24VIKSC
Modelo # CFBH160 NG/LP con P24VIKSC
Modelo # CFBH200 NG/LP con P24VIKSC
Modelo # CFBH240 NG/LP con P24VIKSC
Modelo # CFBH260 NG/LP con P24VIKSC
Modelo # CFBT110 NG/LP con P24VIKSC
Modelo # CFBT170 NG/LP con P24VIKSC
Modelo # CFBT230 NG/LP con P24VIKSC
Modelo # CFBT290 NG/LP con P24VIKSC
Modelo # CFBO180 NG/LP con P24VIKSC
Modelo # CFBO280 NG/LP con P24VIKSC
Modelo # WTV60 NG/LP con P24VIKSC
Modelo # WTV120 NG/LP con P24VIKSC
Modelo # WTV180 NG/LP con P24VIKSC

SISTEMAS DE ENCENDIDO ELECTRÓNICO PREMIUM DE 24 VOLTIOS - Alta capacidad

Modelo # CFB300 NG/LP con P24VIKHC
Modelo # CFBL320 NG/LP con P24VIKHC
Modelo # CFBH300 NG/LP con P24VIKHC
Modelo # CFBH340 NG/LP con P24VIKHC
Modelo # CFBH420 NG/LP con P24VIKHC
Modelo # CFBT350 NG/LP con P24VIKHC
Modelo # CFBT410 NG/LP con P24VIKHC
Modelo # CFBT470 NG/LP con P24VIKHC
Modelo # CFBO360 NG/LP con P24VIKHC
Modelo # WTV120 NG/LP con P24VIKHC

Los encendidos de capacidad alta (HC) pueden sustituirse por encendidos de capacidad estándar (SC).

V1.R3

INFORMACIÓN GENERAL

Esta Guía del propietario y manual de instrucciones contiene información vital para la instalación y operación seguras del fogón Warming Trends. **Debe leer este manual por completo antes de instalar o poner en funcionamiento el dispositivo. Si no se siguen estas instrucciones, se pueden producir daños materiales, lesiones o la muerte.**

ADVERTENCIA:

¡CALIENTE! NO TOCAR.

PUEDA SUFRIR QUEMADURAS GRAVES.

SE PUEDE PRENDER FUEGO A LA ROPA.

- **Los niños pequeños deben estar estrechamente supervisados cuando se encuentren cerca del dispositivo.**
- **No se deben colgar del dispositivo ni colocar cerca de él ropa ni otros materiales inflamables.**
- **Se debe alertar a niños y adultos sobre los riesgos de las altas temperaturas superficiales e indicarles que se mantengan alejados para prevenir quemaduras o que se prenda fuego a la ropa.**

La instalación y el mantenimiento deben estar a cargo de un instalador calificado, agencia de servicios o proveedor de gas. El instalador tiene la responsabilidad de leer detenidamente el Manual de instalación antes de proceder con la instalación o el mantenimiento de este equipo para garantizar una instalación segura y educar al usuario final sobre la operación adecuada. Warming Trends no será responsable por daños derivados de la instalación u operación indebidas de las unidades. Los instaladores deben dejar este manual al usuario final. Las instrucciones se actualizan según sea necesario, y el instalador o el propietario tiene la responsabilidad de revisar periódicamente el sitio web de Warming Trends para conocer las actualizaciones correspondientes (www.Warming-Trends.com). Conserve este manual junto con sus otros documentos importantes.

ADVERTENCIA:

No use el dispositivo si alguna de sus partes ha estado bajo el agua. Llame inmediatamente a un técnico de servicio calificado para que inspeccione el dispositivo y reemplace cualquier pieza del sistema de control y cualquier control de gas que haya estado bajo el agua.

ADVERTENCIA:

NO USE MEZCLADORES DE OXÍGENO CON EL DISPOSITIVO WARMING TRENDS. Los mezcladores pueden provocar pérdidas en la cavidad del brasero y derivar en un incendio o una explosión, que pueden causar daños materiales, lesiones o la muerte.

ADVERTENCIA:

El producto no está diseñado para quemar madera ni otros combustibles. No se deben quemar combustibles sólidos en el dispositivo. No coloque ningún material combustible dentro del brasero.

ADVERTENCIA:

Use únicamente propano líquido o gas natural como se especifica para su quemador o dispositivo Warming Trends. No use un combustible alternativo.

REQUISITOS DE CÓDIGOS

El instalador tiene la responsabilidad de consultar al municipio y de **RESPETAR TODOS LOS CÓDIGOS LOCALES** relacionados con la instalación y la operación del fogón.

Cuando el dispositivo se vaya a conectar a un sistema fijo de tuberías, la instalación debe cumplir con los códigos locales o, si no hay códigos locales, con el Código nacional de gas combustible, ANSI Z223.1 NFPA54; el Código nacional de propano y gas combustible, CSA B149.1; o el Código de manipulación y almacenamiento de propano, CSAB149.2, según corresponda.

Para sistemas con encendido electrónico:

Una vez instalado, el dispositivo debe conectarse eléctricamente a tierra de acuerdo con los códigos locales o, si no hay códigos locales, con el Código eléctrico nacional, ANSI/NFPA 70; o el Código eléctrico canadiense, CSA C22.1, si corresponde.

Presiones de entrada de gas máximas y mínimas

El instalador tiene la responsabilidad de usar las tuberías de combustible o regulaciones correctas para suministrar gas al fogón dentro de las presiones de entrada de gas máximas y mínimas especificadas a continuación:

Presiones de entrada de gas

ENCENDIDO MEDIANTE CERILLAS	Mínima	Máxima
Gas natural	3.5" W.C. (.8718 kPa)	7.0" W.C. (1.7436 kPa)
Propano líquido	11.0" W.C. (2.7399 kPa)	13.0" W.C. (3.2381 kPa)
ESTÁNDAR - 24VIKHC	Mínima	Máxima
Gas natural	3.0" W.C. (.7472 kPa)	5.0" W.C. (1.2454 kPa)
Propano líquido	8.0" W.C. (1.9927 kPa)	12.0" W.C. (2.989 kPa)
3V - 3VIK	Mínima	Máxima
Gas natural	4.5" W.C. (1.1209 kPa)	10.0" W.C. (2.4908 kPa)
Propano líquido	11.0" W.C. (2.7399 kPa)	13.0" W.C. (3.2381 kPa)
PREMIUM - P24VI-KSC, P24VIKHC,	Mínima	Máxima
Gas natural	3.5" W.C. (.8718 kPa)	14.0" W.C. (3.4872 kPa)
Propano líquido	8.0" W.C. (1.9927 kPa)	14.0" W.C. (3.4872 kPa)

CONSIDERACIONES DE UBICACIÓN

Todos los dispositivos, kits de encendido mediante cerillas, encendido con chispa y sistemas de encendido electrónico están diseñados e ideados solo para uso en exteriores.

Para los modelos con encendido electrónico, debe haber un medio de apagado eléctrico (disyuntor o interruptor de pared) en el exterior del dispositivo o sobre una estructura adyacente para permitir el apagado en caso de emergencia y para las tareas de mantenimiento. La distancia debe estar determinada por el código local.

Todos los dispositivos deben tener un cierre de gas fuera de ellos para permitir el apagado en caso de emergencia y para las tareas de mantenimiento.

Seleccione una ubicación en la que el dispositivo pueda controlarse durante el funcionamiento. Nunca deje un dispositivo funcionando sin supervisión o bajo la de alguien que no conozca la operación o las ubicaciones del apagado de emergencia.

Como los dispositivos pueden crear temperaturas muy altas, los combustibles deben almacenarse lo suficientemente lejos para que no haya riesgo de incendio.

IMPORTANTE: Se recomienda mantener los materiales como granito, mármol y otras piedras densas a una distancia adecuada de la llama para que no corran riesgo de quebrarse. El fabricante no asume responsabilidad alguna por el daño que pueda sufrir el material de la cubierta, sin importar el motivo.

SEPARACIONES DEL BRASERO

- 36" horizontalmente de cualquier material o estructura combustible.
- La separación superior de los materiales o estructuras combustibles debe ser, como mínimo, de 120".
- Elija una ubicación que permita un acceso fácil para la instalación y el mantenimiento del brasero.
- Seleccione una ubicación que deje suficiente espacio horizontal para disfrutar del dispositivo y, al mismo tiempo, una distancia segura con respecto al calor y la llama.
- Siempre consulte al municipio local para conocer los requisitos de los códigos locales.
- Consulte el Diagrama de separaciones en la página 8.

La cubierta debe construirse sobre una superficie estable y debe estar nivelada.

Para los modelos con encendido electrónico, la caja de válvulas/controles debe estar sobre el nivel del suelo, con drenaje suficiente para prevenir la exposición al agua de los controles dentro de la caja. Adicionalmente, el peso del sistema del quemador no debe recaer o apoyarse sobre la caja de válvulas/controles. Debe utilizarse una placa, bandeja u otra superficie para soportar el peso del sistema del quemador.

Se pueden usar bloques, ladrillos o collares metálicos (soportes en L) para construir un apoyo para la placa o bandeja del sistema. Las placas y bandejas de gran tamaño deben incluir soporte adicional para evitar que se arqueen. Se recomienda colocar un soporte central (con bloques, ladrillos u otros materiales no combustibles) para las placas y bandejas redondas de más de 30" y para las placas y bandejas rectangulares de más de 40".

Los quemadores, encendidos, material de relleno y otros accesorios de Warming Trends pueden instalarse en chimeneas de exteriores. Las separaciones, los materiales, la ventilación y los estándares de construcción para las chimeneas de exteriores pueden ser determinados por los códigos locales o nacionales. Dichos códigos pueden incorporar o delegar a las recomendaciones o requisitos del fabricante de la chimenea de exteriores o el diseñador de la chimenea. Es responsabilidad del instalador garantizar el cumplimiento de todos los estándares locales aplicables.

CONSTRUCCIÓN DE LA CUBIERTA

ADVERTENCIA:

Todos los dispositivos deben tener un cierre de gas fuera del brasero para permitir el apagado en caso de emergencia y para las tareas de mantenimiento.

ADVERTENCIA:

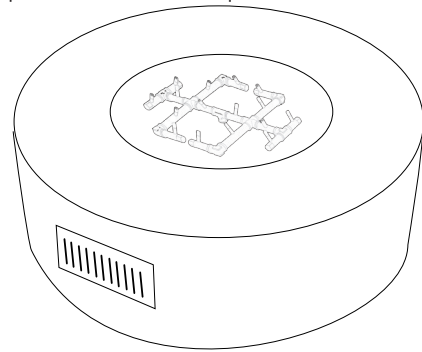
Para los modelos con encendido electrónico, debe haber un medio de apagado eléctrico (disyuntor o interruptor de pared) en el exterior del dispositivo o sobre una estructura adyacente para permitir el apagado en caso de emergencia y para las tareas de mantenimiento. Verifique que el suministro de energía sea correcto.

Si se encuentra en el recipiente, la válvula de llave debe montarse debajo de la placa y a través de la pared lateral del recipiente. Las válvulas de llave pueden montarse en forma remota o en superficies adyacentes.

Siempre use la construcción y los materiales adecuados para el suministro de gas, la energía y la cubierta. No deben usarse materiales combustibles en ninguna de las instalaciones iniciales ni con el transcurso del tiempo.

Para modelos con encendido electrónico que requieren alimentación eléctrica, la instalación de dicho suministro debe estar a cargo de un electricista con licencia. La unidad se puede cablear, o se puede instalar un tomacorriente GFCI con clasificación NEMA para exteriores en el interior de la cubierta, sobre el nivel del suelo, para suministrar energía al sistema.

Requisito de ventilación mínima: Incorpore una ventila en al menos dos lados opuestos (dos ventilaciones en total), con un tamaño mínimo de 18 pulgadas cuadradas cada una (por ejemplo: 3"x 6" o más). Se recomienda instalar las ventilaciones entre la zona media e inferior de la cubierta. La ventilación permite la salida del calor o el combustible residual. Si no se ventila correctamente la cubierta, el dispositivo se puede sobrecalentar o explotar. El sobrecalentamiento podría dañar por calor los componentes internos. Algunas cubiertas pueden requerir más ventilación en función del material, el tamaño y el uso prolongado. Siempre consulte al municipio para conocer los requisitos de los códigos locales.



Los kits Ready-to-Finish vienen con Fire Pit Vent Kit (FPVK). Las ventilaciones no vienen preinstaladas en el kit Ready-to-Finish, ya que la colocación y la instalación dependen del revestimiento. La instalación de las ventilaciones debe estar a cargo de un contratista en el sitio.

El espacio interior de la cubierta no puede llenarse con ningún material (grava, roca triturada, concreto, etc.).

El dispositivo debe empotrarse de 4" - 6" con respecto a la parte

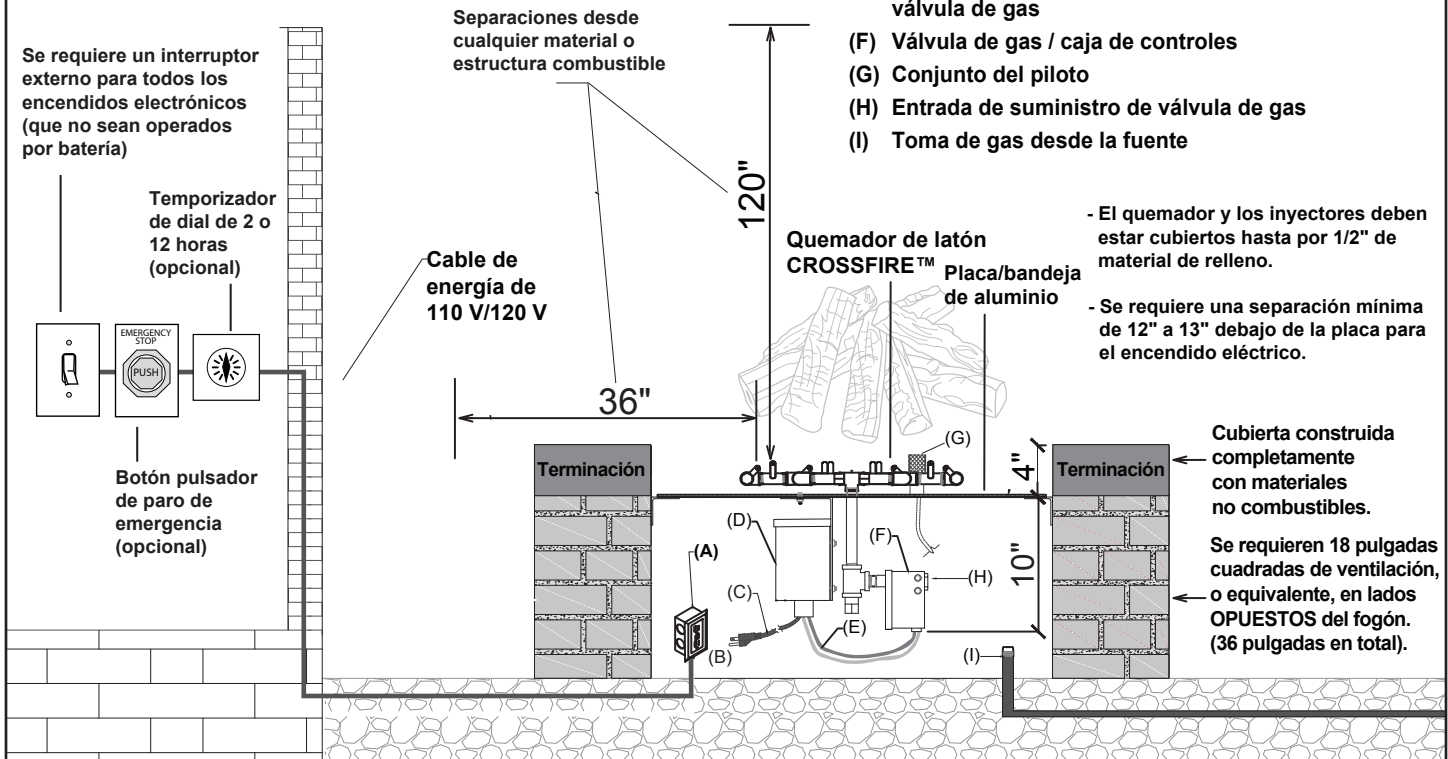
superior de la cubierta para proteger la llama contra el viento excesivo. Algunas condiciones pueden requerir un empotramiento más profundo.

El instalador tiene la responsabilidad de proporcionar una instalación adecuada para permitir el acceso fácil para el mantenimiento o las reparaciones. El instalador no debe construir un borde interno de terminación sobre los bordes externos de las placas o bandejas (a menos que se incorpore una puerta de panel de acceso o un acceso alternativo). La construcción de un borde interno de terminación sobre los bordes externos de las placas o bandejas impedirá el acceso al sistema y creará la necesidad de romper o retirar la terminación para obtener acceso. Warming Trends no asume responsabilidad alguna por los daños a la cubierta, sea cual fuere el motivo.

ADVERTENCIA: Estas instrucciones no se aplican a los recipientes o dispositivos con sistemas de suministro de gas propano autocontenidos. Estos recipientes o dispositivos tienen requisitos específicos adicionales, que el instalador o fabricante deben identificar y cumplir. Consulte a un instalador calificado para obtener orientación y conocer los procedimientos de instalación requeridos.

DIAGRAMA DE SEPARACIONES DEL BRASERO

Se requiere una separación vertical de 120" desde el quemador hasta los materiales o la estructura para el combustible. Se requiere una separación horizontal o lateral de 36" entre el borde del quemador y los materiales o la estructura del combustible.



INSTRUCCIONES GENERALES DE INSTALACIÓN

Use únicamente compuesto para juntas, sellador de roscas o cinta específica para gas que sea resistente a todos los gases. Aplique el compuesto para juntas, el sellador de roscas o la cinta únicamente a todas las conexiones de tuberías machos y **NO USE EN EL EXTREMO ABOCARDADO DE LAS CONEXIONES ABOCARDADAS**. Asegúrese de ajustar bien todas las juntas.

Se recomiendan sistemas de encendido para cualquier quemador de más de 300 mil BTU. Si enciende el dispositivo manualmente, asegúrese de mantener una distancia segura mínima para evitar daños materiales, lesiones y la muerte. Consulte las instrucciones de encendido mediante cerillas.

1. Verifique que el suministro de gas coincida con el tipo de quemador.
2. Verifique que la presión de entrada de gas se encuentre dentro de las presiones de entrada de gas mínimas y máximas. Consulte Presiones de entrada de gas en la página 6.
3. Drene el aire, el agua y los residuos de las tuberías de gas.
4. Realice todas las pruebas correspondientes con un detector o reactivo de pérdidas en el suministro de gas principal y repare las pérdidas cuando sea necesario. Apague el suministro de gas.

5. Para los modelos que incluyen encendido electrónico, asegúrese de contratar a un electricista calificado para que instale el suministro de energía correspondiente siguiendo todos los códigos locales.
6. Inspeccione las tuberías flexibles en busca de perforaciones o partes rotas.
7. **Asegúrese de que la llave gire en la válvula de llave antes de proceder con la instalación.** Utilice únicamente la mano para girar la válvula de llave de gas. Nunca use herramientas. Si la válvula de llave no gira a mano, no intente repararla. Forzar o intentar reparar la válvula puede provocar un incendio o una explosión.
8. **Consulte los diagramas de conexión a partir de la página 10 para conocer las conexiones de gas aplicables.**
9. Ubique el quemador de manera segura con acceso a todas las conexiones de gas para hacer las pruebas. Ubique el quemador de modo que haya espacio suficiente a los lados del brasero y la terminación para evitar daños.
10. Apague el suministro de gas para realizar varias pruebas de pérdidas en el suministro de gas principal y todas las conexiones del dispositivo, y haga las reparaciones necesarias.
11. No utilice el dispositivo si hay evidencia de pérdida de gas. Si sospecha la presencia de una pérdida, apague de

inmediato el suministro de gas principal. Para los dispositivos que se usan con un sistema de tuberías de combustible fijas y que están equipados con un regulador de presión de gas, el dispositivo y su válvula de cierre individual deben desconectarse del sistema de tuberías de suministro de gas durante cualquier prueba de presión de ese sistema si la presión de prueba supera ½ psi (3.5 kPa). El dispositivo debe aislarse del sistema de tuberías de suministro de gas cerrando su válvula de cierre manual individual durante cualquier prueba de presión del sistema de tuberías de suministro de gas si las presiones de prueba son iguales o menores que ½ psi (3.5 kPa).

12. Encienda el quemador. Consulte las instrucciones de encendido correspondientes en Instrucciones de operación, en la página 20. Después de la instalación de cualquier inyector o punta de inyector o después de realizar cualquier otro servicio, el quemador debe probarse para detectar fugas.
13. Los encendidos electrónicos pueden conectarse dentro del suministro de energía principal o enchufarse a un tomacorriente/receptáculo específico de la ubicación de acuerdo con los códigos locales. **El suministro eléctrico debe conectarse a un interruptor de ENCENDIDO/APAGADO en la parte externa del brasero.** Los controles remotos, dispositivos de paro de emergencia y temporizadores con dial son complementos opcionales.
14. Una vez encendido el dispositivo, realice una prueba de pérdidas en todas las conexiones de gas y repare lo que sea necesario.
15. Apague el dispositivo y déjelo enfriar.
16. Coloque el dispositivo en una cubierta bien construida, nivelada y no combustible. La cubierta debe encontrarse sobre una superficie estable. El peso del dispositivo debe apoyarse sobre la placa o bandeja y no sobre la caja de controles ni la válvula de gas. Se pueden usar bloques, ladrillos, soportes en L o collares metálicos para construir los bordes de apoyo para la placa o bandeja del sistema. Las cajas de controles y las válvulas de gas deben estar sobre el nivel del suelo, con un drenaje adecuado para prevenir los daños por agua. El instalador debe asegurarse de que haya suficiente espacio en la cavidad para todos los componentes electrónicos y para las tuberías. **La cavidad inferior de la cubierta no puede llenarse con ningún material (grava, roca triturada, concreto, etc.).** El brasero debe empotrarse de 4 a 6" con respecto a la parte superior de la cubierta para proteger la llama contra el viento excesivo y permitir que se cubra el quemador. **Consulte el Diagrama de separaciones en la página anterior.**
17. Para permitir el mantenimiento periódico, el material de terminación no debe colgar del borde interior del brasero. Consulte el **Diagrama de separaciones** en la página 8 para conocer la colocación. Warming Trends no asumirá responsabilidad alguna por ningún daño de la terminación.
18. Se requiere ventilación para prevenir el daño por calor de los componentes internos y permitir el flujo de aire en caso de acumulación de gas. Incorpore una ventilación en al menos dos lados opuestos (dos ventilaciones en total), con un tamaño mínimo de 18 pulgadas cuadradas cada una y 36" en total (por ejemplo: 3"x 6"). Se recomienda instalar las ventilaciones entre la zona media e inferior de la cubierta. Algunas cubiertas pueden requerir más ventilación en función del material, el tamaño y el uso prolongado. Los kits Ready-to-Finish vienen con Fire Pit Vent Kit (FPVK). Las ventilas no vienen preinstaladas en los kits Ready-to-Finish. Los kits Fire Pit Vent deben instalarse en el sitio.
19. Utilice únicamente material de relleno calificado (vidrio, piedra de lava, leños, etc.) aprobado para usar con altas temperaturas y que haya sido fabricado específicamente

para fogones. Nunca use ningún material que no sea poroso y retenga la humedad, como grava, gravilla, piedra bola de río, etc. Cuando se calientan, esos materiales pueden hacer que la humedad atrapada hierva, o se pueden fracturar inesperadamente o explotar, lo cual podría causar lesiones, daños materiales o la muerte.

20. Para prevenir el ingreso de polvo y obstrucciones en el sistema, no arroje el material de relleno sobre el quemador. Coloque el material de relleno sobre la placa o bandeja. **El quemador debe estar cubierto hasta ½" sobre los inyectores con material de relleno aprobado. La cobertura con material de relleno excesivo puede causar contra-presión y una acumulación peligrosa de gas, que puede provocar una explosión y daños materiales, lesiones o la muerte.**
21. No cubra el piloto de encendido ni la caja de protección contra el viento más arriba de la mitad con ningún tipo de material de relleno. No coloque leños de cerámica muy cerca del piloto, ya que esto puede producir un calor excesivo y una falla del sistema no cubierta por la garantía.
22. **Los leños de cerámica deben pretratarse antes del uso para evitar que se quiebren o se disgreguen.** Caliente los leños por 15 minutos, luego deje que se enfríen sin tocarlos al menos por una hora antes de moverlos nuevamente, o pueden quebrarse o desmoronarse.
23. Haga una verificación final del funcionamiento y el encendido correctos.
24. Revise el manual de instrucciones junto al usuario final e indíquele que no cambie ni modifique el brasero ni el material de relleno de ninguna manera.

La siguiente etiqueta se proporciona con el dispositivo. Coloque la etiqueta en un lugar visible cerca del dispositivo.



ADVERTENCIA: La instalación, el ajuste, la alteración, el servicio o el mantenimiento incorrectos pueden causar daños materiales, lesiones o muerte. Consulte el manual de información para el propietario provisto con este dispositivo. La instalación y el mantenimiento deben estar a cargo de un instalador calificado, agencia de servicios o proveedor de gas.



ADVERTENCIA: No almacene ni use gasolina ni otros vapores o líquidos inflamables cerca de este o cualquier otro dispositivo.

Los cilindros de propano líquido no conectados para su uso no deben almacenarse cerca de este ni de ningún otro dispositivo.

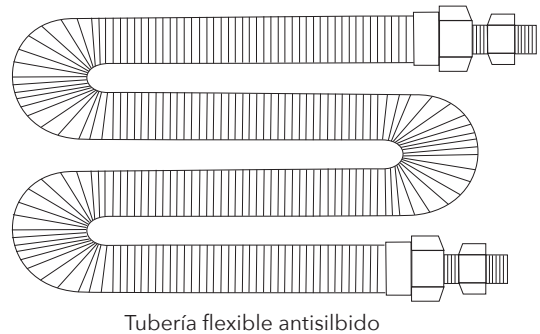
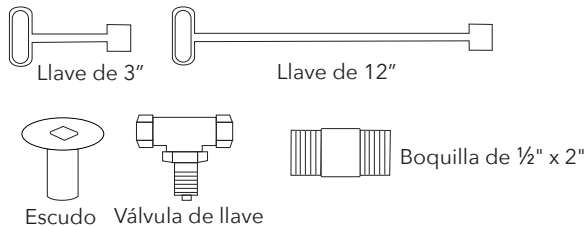
Deje este Diagrama de conexión al usuario final.

DIAGRAMAS DE CONEXIÓN DEL SISTEMA DE ENCENDIDO MEDIANTE CERILLAS

Sistemas de 249 mil BTU y menos

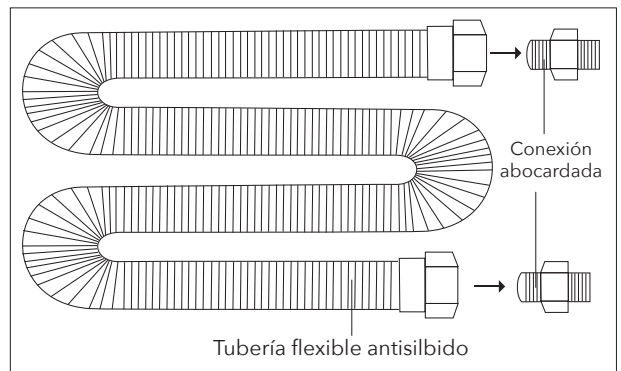
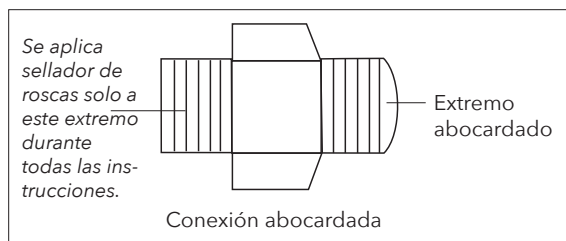
1. Ubique FK1

Las piezas incluyen la tubería flexible antisilbido, la válvula de la llave, la placa escudo y las llaves.



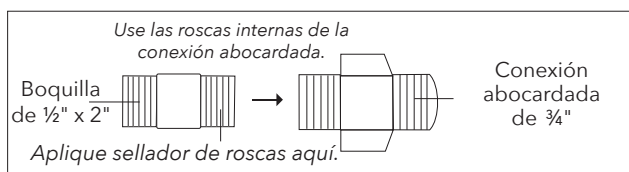
2. Retire las conexiones abocardadas de la tubería flexible antisilbido

Retirar las conexiones abocardadas primero facilita la instalación.

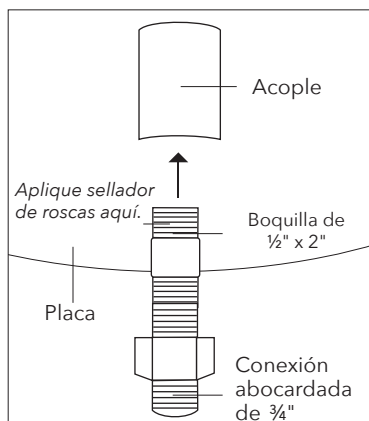


3. Conecte a la boquilla de 1/2" x 2", luego al acople

(FK1) Conecte una conexión abocardada de 3/4" retirada en el paso 2 a la conexión de boquilla de 1/2" x 2" provista insertando la boquilla de 1/2" x 2" en las roscas interiores de la conexión abocardada. Ajuste.

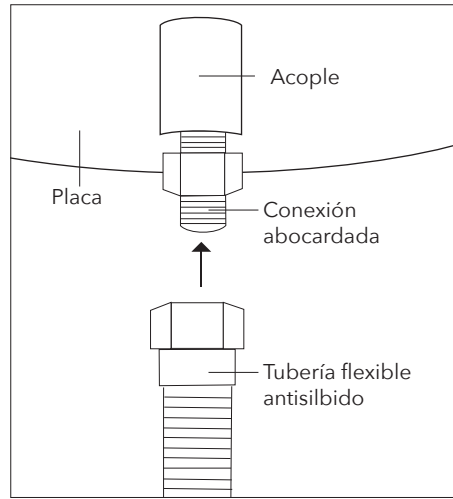


A continuación, conecte la conexión de boquilla de 1/2" x 2" dentro del acople ubicado en la parte inferior de la placa de aluminio. Ajuste.



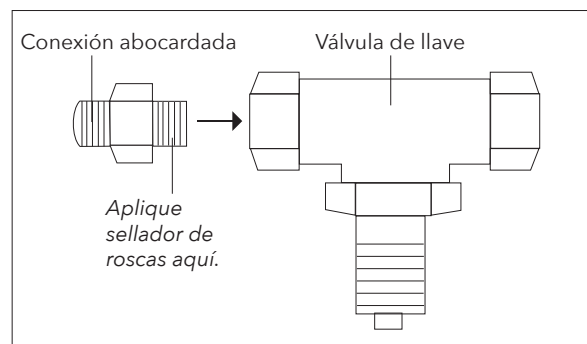
4. Conecte la tubería flexible antisilbido

(FK1) Conecte la tubería flexible antisilbido a la conexión abocardada previamente conectada al acople en la parte inferior de la placa de aluminio.



5. Ubique la segunda conexión abocardada y conéctela a la válvula de llave

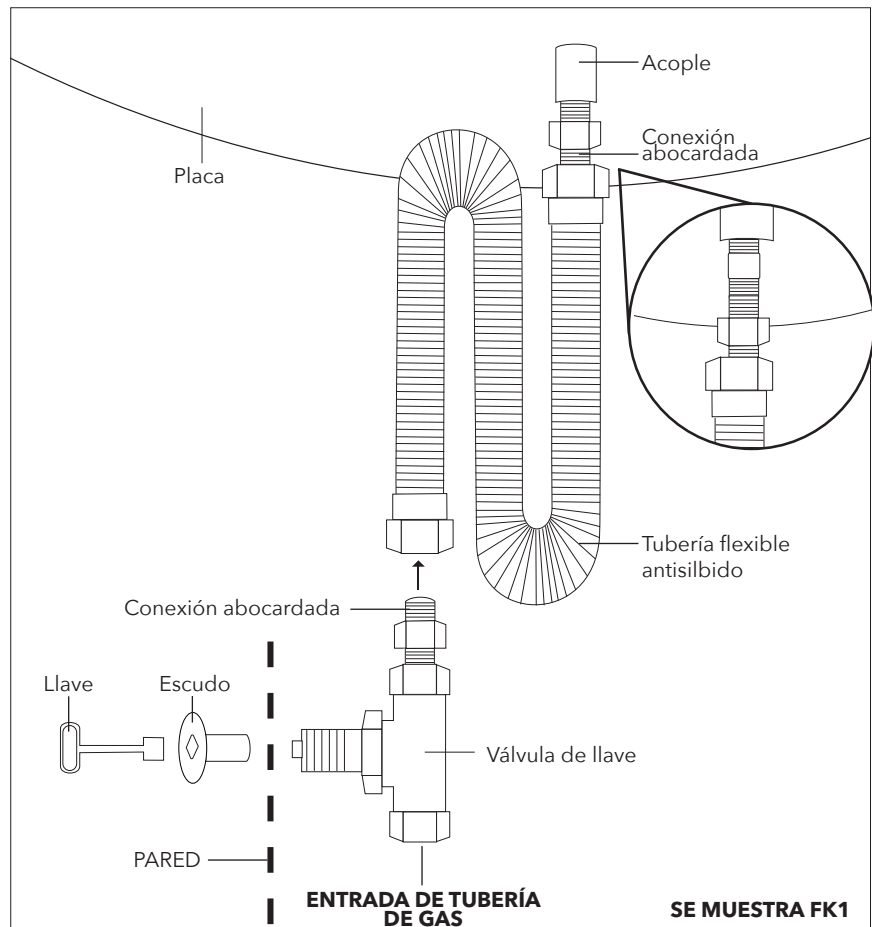
(FK1) Ubique la segunda conexión abocardada retirada en el paso 2 y conéctela a la válvula de llave, colocando el extremo no abocardado en la válvula de llave. Ajuste.



6. Conecte la tubería flexible con la válvula de llave

(FK1) Conecte la tubería flexible antisilbido a la conexión abocardada que ahora está conectada a la válvula de llave.

Conecte la placa escudo a la válvula de llave a través de la pared del recipiente. Ajuste.

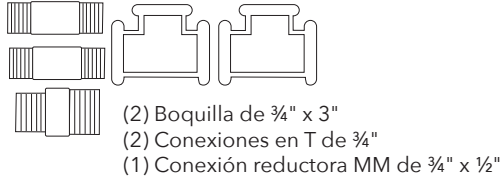
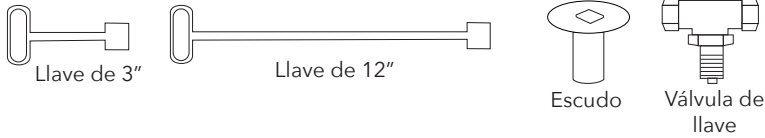


DIAGRAMAS DE CONEXIÓN DEL SISTEMA DE ENCENDIDO MEDIANTE CERILLAS

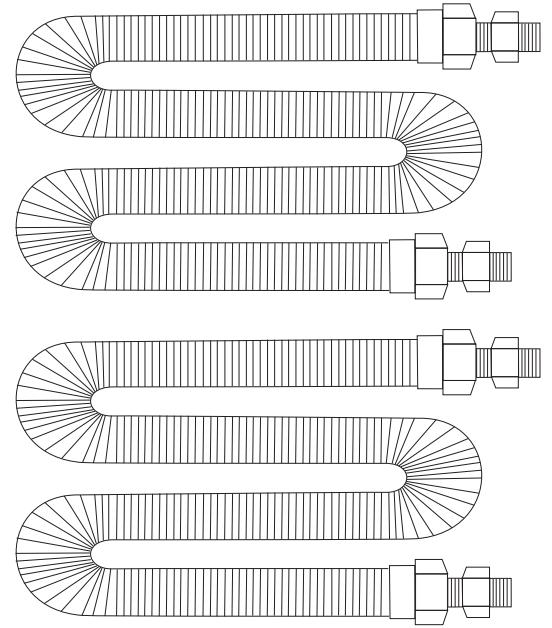
Sistemas de 250 mil-300 mil+ BTU

1. Ubique FK2

Las piezas incluyen dos tuberías flexibles antisilbido, la válvula de la llave, la placa escudo y las llaves.



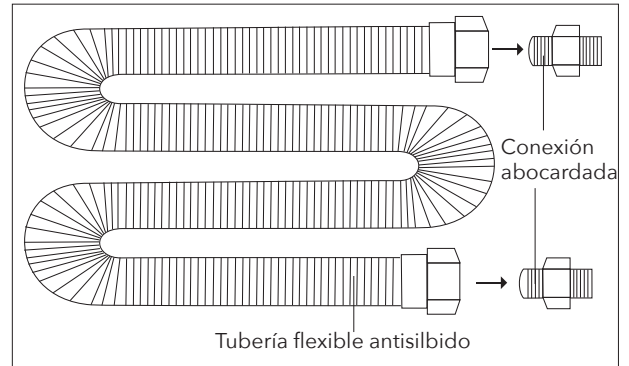
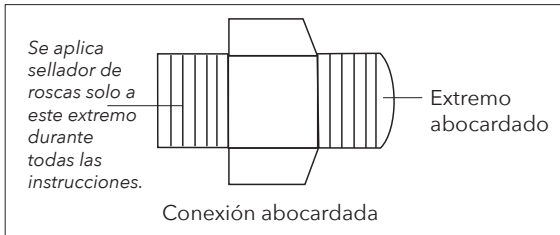
ES POSIBLE QUE SU INSTALACIÓN NO REQUIERA TODAS LAS PIEZAS.



Tuberías flexibles antisilbido

2. Retire las conexiones abocardadas de las tuberías flexibles antisilbido

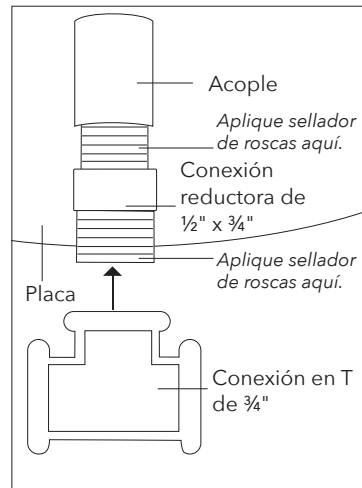
(FK2) Retirar las conexiones abocardadas primero facilita la instalación.



3. Conectar al acople

No use la 2.º boquilla de 3/4" x 3" con esta instalación.

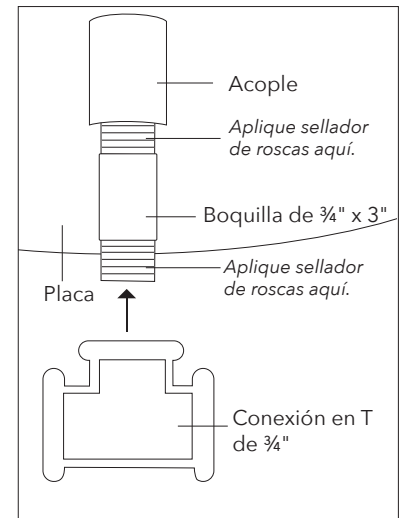
Conecte la conexión reductora de 1/2" x 3/4" al acople de 1/2" ubicado en la parte inferior de la placa de aluminio. Luego conecte la conexión en T de 3/4" a la conexión reductora de 1/2" x 3/4".



3A. Conectar al acople

No use la conexión reductora de 1/2" x 3/4" con esta instalación.

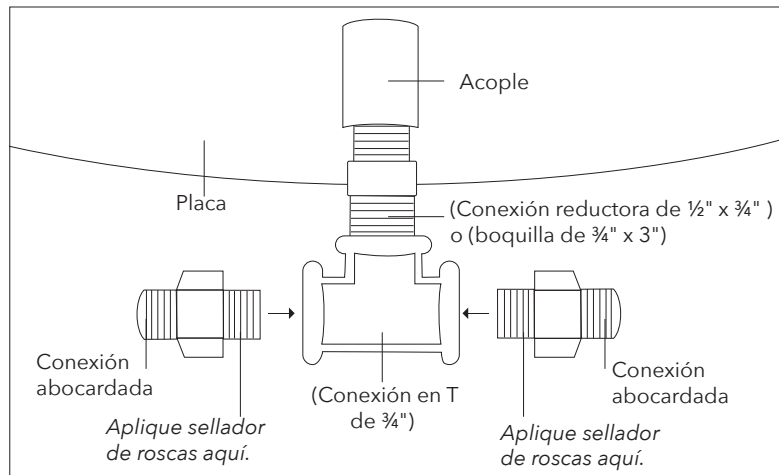
Conecte la boquilla de 3/4" x 3" al acople de 3/4" ubicado en la parte inferior de la placa de aluminio. Luego conecte la conexión en T de 3/4" a la boquilla de 3/4" x 3".



4. Conecte las conexiones abocardadas

a la conexión en T de 3/4"

(FK2) Conecte las conexiones abocardadas a la conexión en T de 3/4".

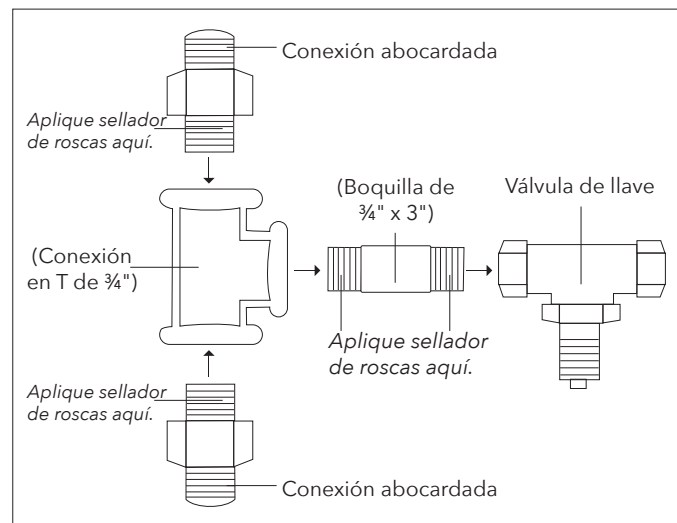


5. Conecte el Kit FIT a la válvula de llave y las conexiones abocardadas

(FK2) Conecte la boquilla de 3/4" x 3" a la válvula de llave.

Luego conecte la conexión en T de 3/4" a la conexión recién realizada.

Conecte las conexiones abocardadas en T de 3/4" a la conexión en T de 3/4".

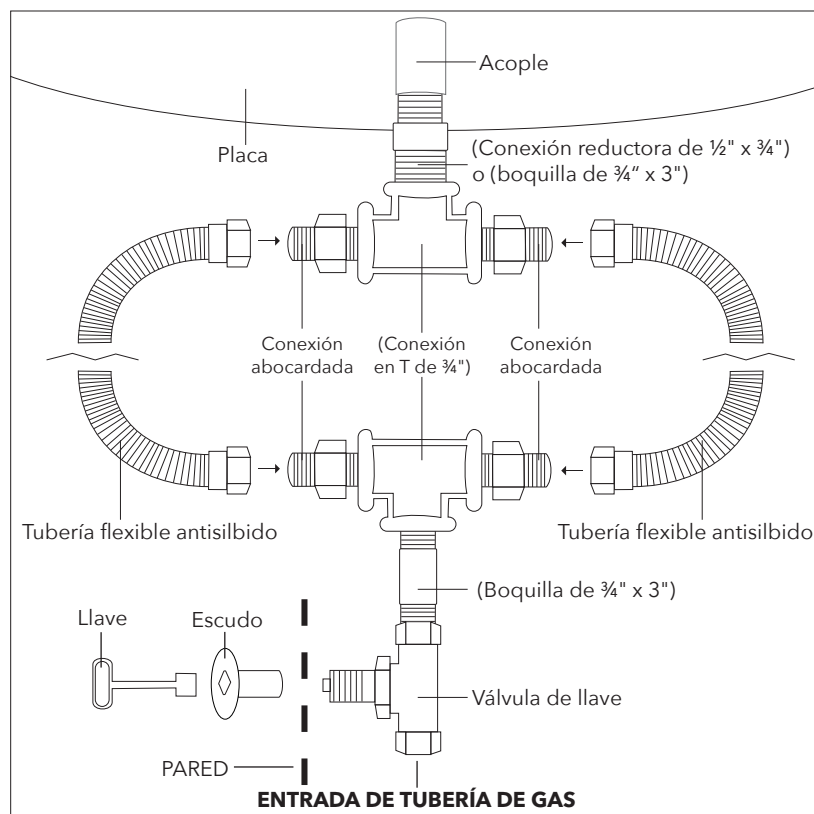


6. Conecte las tuberías flexibles al acople y la conexión de la válvula de llave

(FK2) Conecte los extremos de las tuberías flexibles antisilbido de 3/4" a las conexiones abocardadas conectadas a la placa de aluminio y el acople.

Luego conecte los extremos disponibles de las tuberías flexibles antisilbido a la conexión de la válvula de llave.

Conecte la placa escudo a la válvula de llave a través de la pared del recipiente. Ajuste.

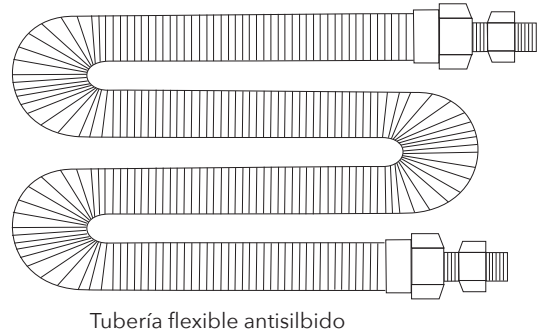
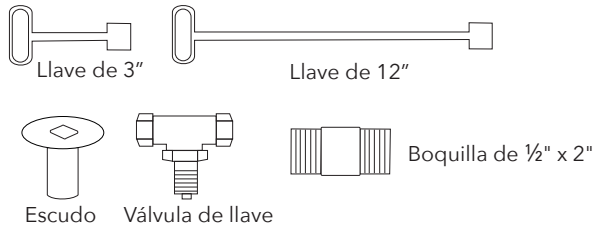


DIAGRAMAS DE CONEXIÓN DEL SISTEMA DE ENCENDIDO ELECTRÓNICO DE 24 VOLTIOS

Sistemas 249 mil BTU y menos

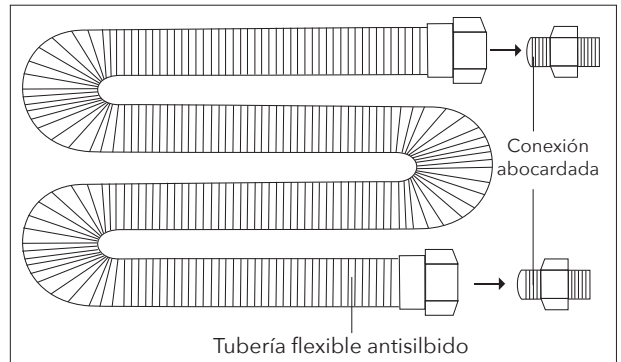
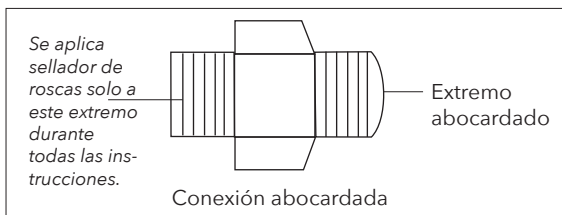
1. Ubique FK1

Las piezas incluyen la tubería flexible antisilbido, la válvula de la llave, la placa escudo, las llaves.



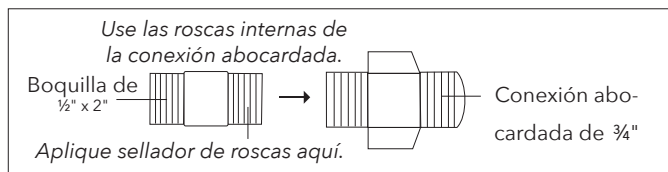
2. Retire las conexiones abocardadas de las tuberías flexibles antisilbido

Retirar las conexiones abocardadas primero facilita la conexión a la boquilla de 1/2" x 2".

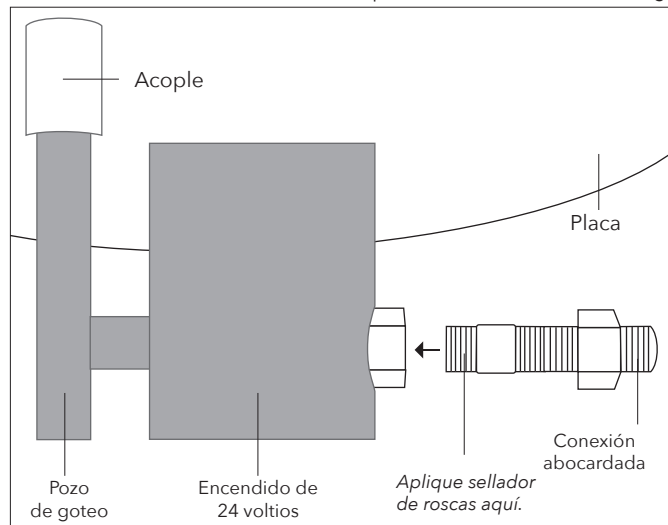


3. Conectar al acople

(FK1) Conecte una conexión abocardada de 1/2" retirada en el paso 2 a la conexión de boquilla de 1/2" x 2" provista insertando la boquilla de 1/2" x 2" en las roscas interiores de la conexión abocardada. Ajuste.

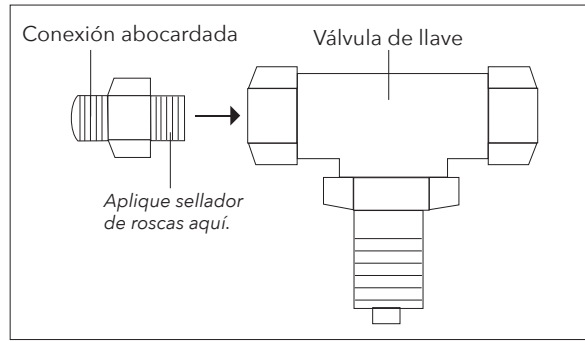


A continuación, conecte la conexión Boquilla de 1/2" x 2" a la válvula de gas.



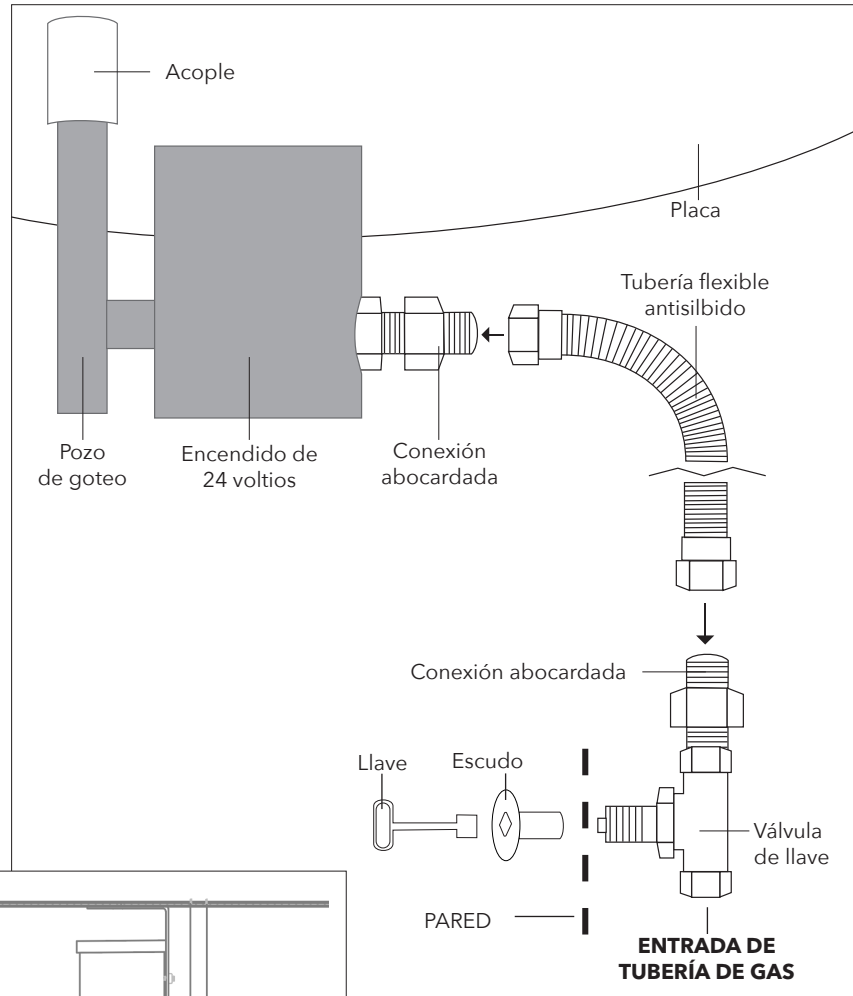
4. Ubique la segunda conexión abocardada y conéctela a la válvula de llave

(FK1) Ubique la otra conexión abocardada retirada en el paso 2 y conéctela a la válvula de llave, colocando el extremo no abocardado en la válvula de llave. Ajuste.



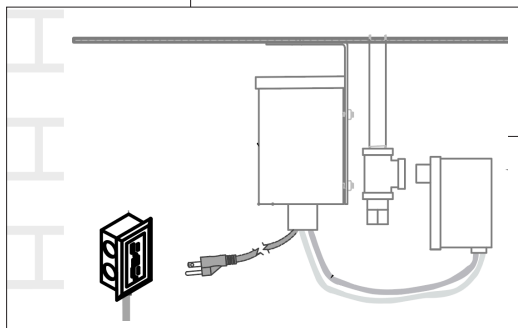
5. CONECTE LAS TUBERÍAS FLEXIBLES AL AL ENCENDIDO Y LA VÁLVULA DE LLAVE

(FK1) Conecte la tubería flexible antisilbido a la conexión abocardada en el encendido y luego a la conexión de la válvula de llave del paso 5. Conecte la placa escudo a la válvula de llave a través de la pared del recipiente. Ajuste.



6. CONECTE LA ELECTRICIDAD

(FK1) Enchufe el encendido en un tomacorriente eléctrico GFCI de tres clavijas, sobre el nivel del suelo, con clasificación NEMA y específico para exteriores o solicite al electricista que cablee el encendido dentro del transformador.

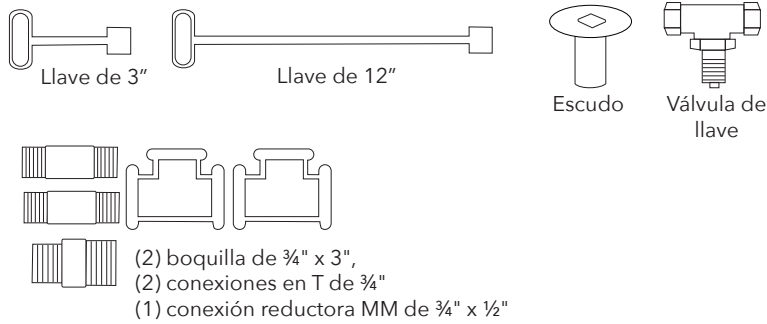


DIAGRAMAS DE CONEXIÓN DEL SISTEMA DE ENCENDIDO ELECTRÓNICO DE 24 VOLTIOS

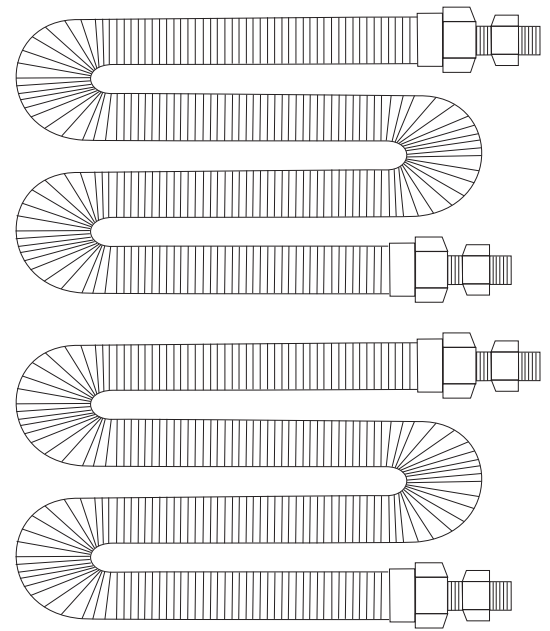
Sistemas de 250 mil-300 mil+ BTU

1. Ubique FK2

Las piezas incluyen dos tuberías flexibles antisilbido, la válvula de la llave, la placa escudo y las llaves.



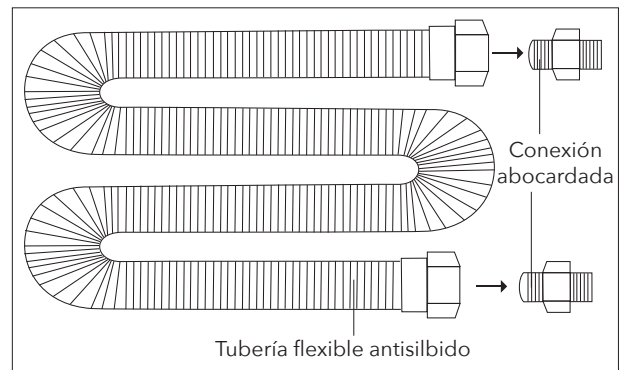
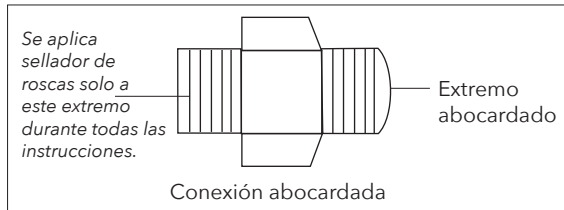
ES POSIBLE QUE SU INSTALACIÓN NO REQUIERA TODAS LAS PIEZAS.



Tuberías flexibles antisilbido

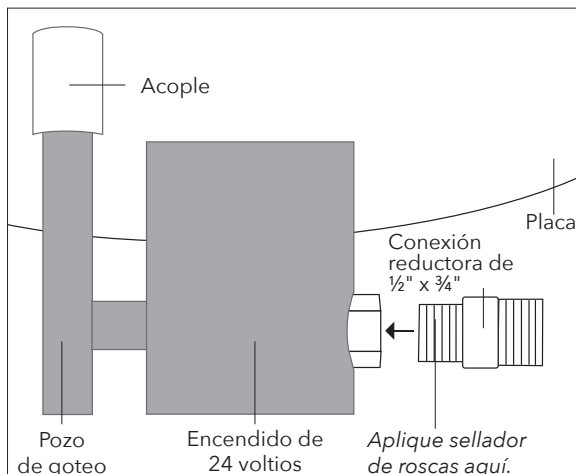
2. Retire las conexiones abocardadas de las tuberías flexibles antisilbido

(FK2) Retirar las conexiones abocardadas primero facilita la conexión al Conexión en T de 3/4".



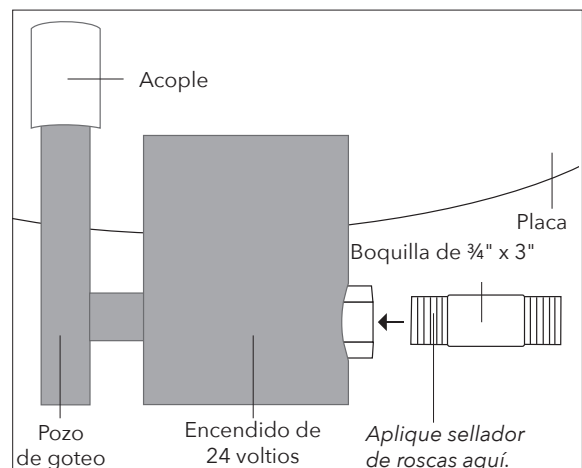
3. Conectar al acople

(FK2) **No use la 2.º boquilla de 3/4" x 3" con esta instalación.** Conecte la conexión reductora de 1/2" x 3/4" a la válvula de gas.



3A. Conectar al acople

(FK2) **No use la conexión reductora de 1/2" x 3/4" con esta instalación.** Conecte la boquilla de 3/4" x 3" a la válvula de gas.

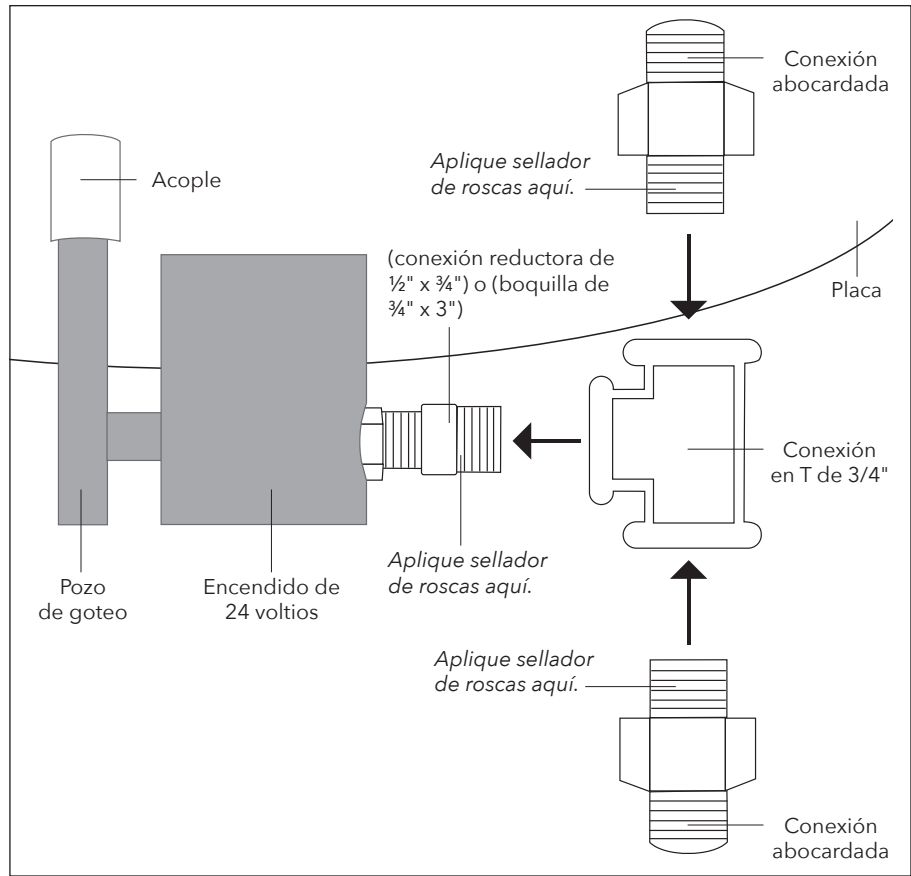


SISTEMA DE ENCENDIDO ELECTRÓNICO DE 24 VOLTIOS SISTEMAS DE 250 MIL-300 MIL+ BTU (CONTINUACIÓN)

4. Conecte las conexiones abocardadas a la conexión en T de 3/4"

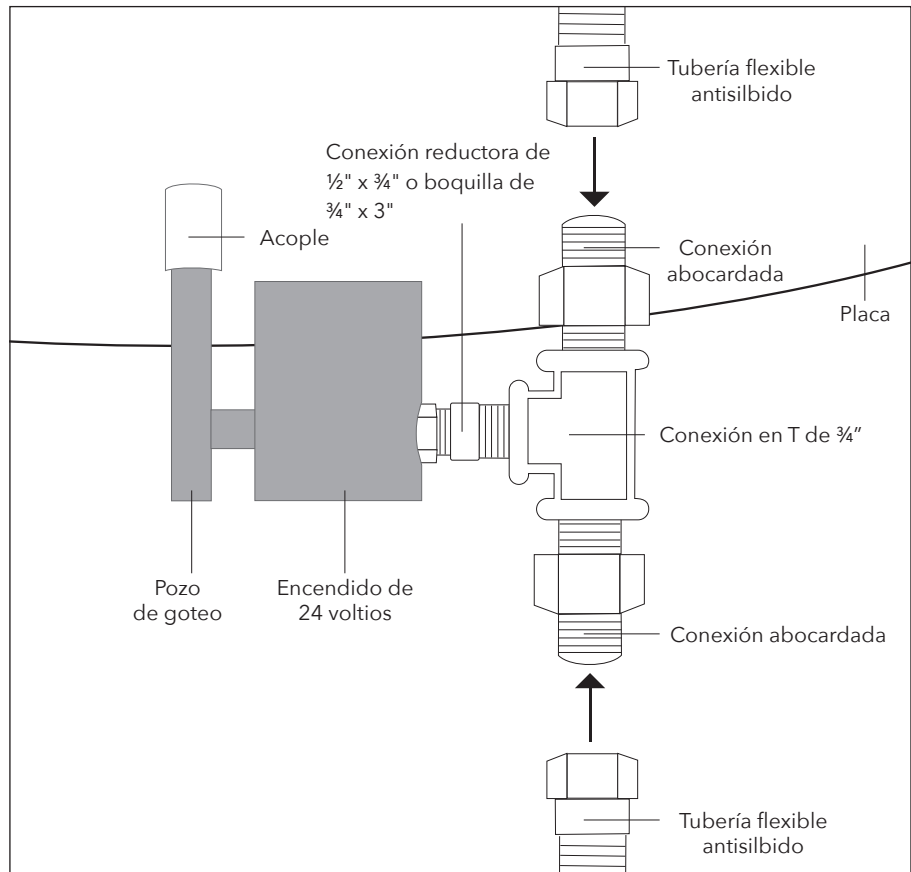
(FK2) Conecte la conexión en T de 3/4" a la conexión reductora de 1/2" x 3/4" o a la boquilla de 3/4" x 3".

Luego conecte las conexiones abocardadas a la conexión en T de 3/4".



5. Conecte las tuberías flexibles a la conexión en T

(FK2)

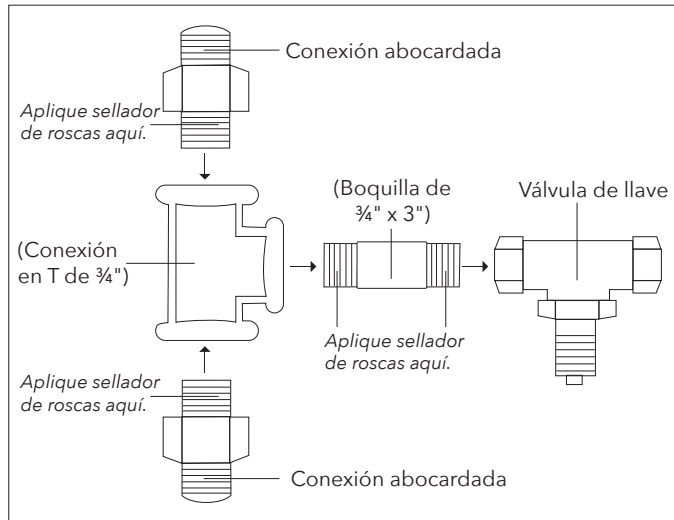


6. Conecte el Kit FIT a la válvula de llave y las conexiones abocardadas

(FK2) Conecte la boquilla de ¾" x 3" a la válvula de llave.

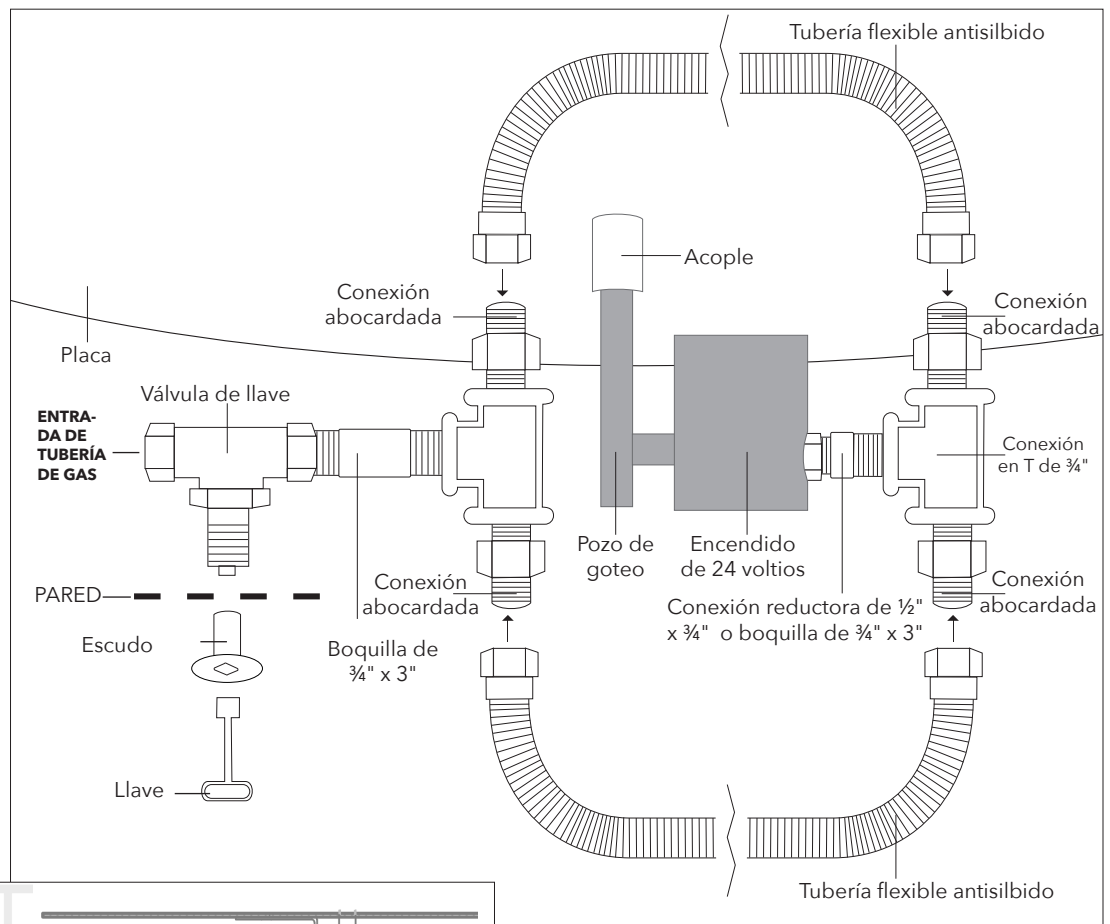
Luego conecte la conexión en T de ¾" a la conexión recién realizada.

Conecte las conexiones abocardadas en T de ¾" a la conexión en T de ¾".



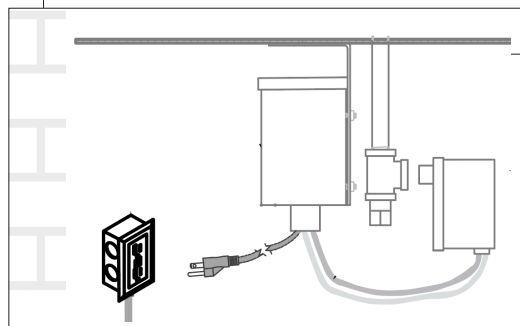
7. Conecte las tuberías flexibles al acople y la conexión de la válvula de llave

(FK2) Conecte los extremos de las tuberías flexibles antisilbido de ¾" a las conexiones abocardadas conectadas al encendido de 24 voltios. Luego conecte los extremos disponibles de las tuberías flexibles antisilbido a la conexión de la válvula de llave. Conecte la placa escudo a la válvula de llave a través de la pared del recipiente. Ajuste.



8. CONECTE LA ELECTRICIDAD

(FK2) Enchufe el encendido en un tomacorriente eléctrico GFCI de tres clavijas, sobre el nivel del suelo, con clasificación NEMA y específico para exteriores o solicite al electricista que cablee el encendido dentro del transformador.

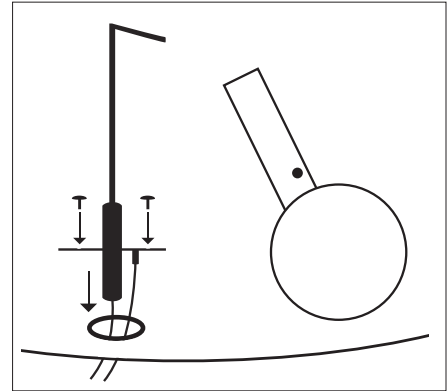
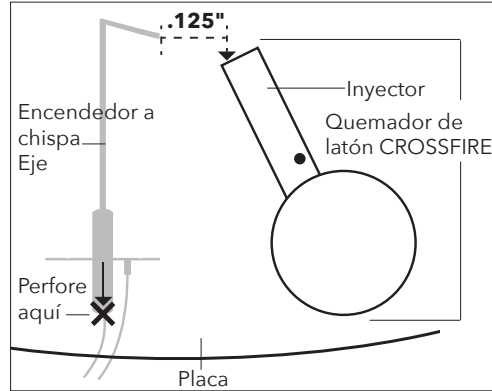


DIAGRAMAS DE CONEXIÓN DEL SISTEMA DE ENCENDIDO MEDIANTE BOTÓN PULSADOR

Sistemas de hasta 300 mil BTU

1. Para colocar el encendedor a chispa en la posición correcta, el instalador necesitará perforar un orificio en la placa.

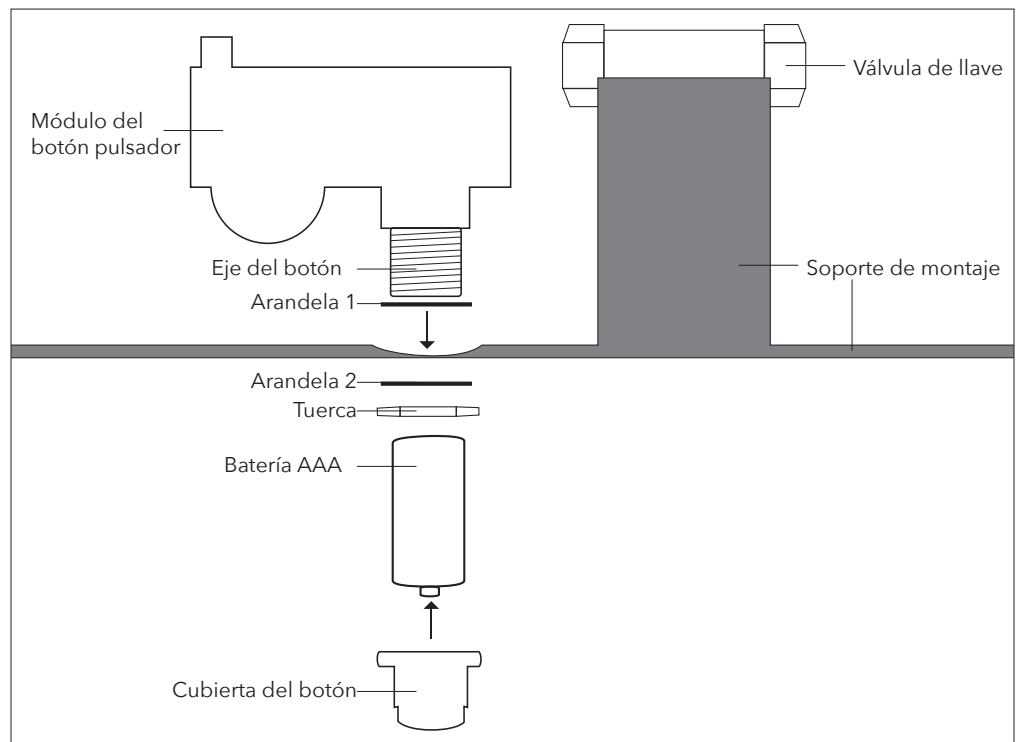
Mida dónde perforar el orificio sosteniendo la punta del encendedor a chispa a no más de .125" del borde interno del inyector. Perfore el orificio donde se apoya la base del encendedor a chispa. Pase los cables por el orificio perforado y jale hasta que el soporte del encendedor a chispa esté sobre la placa. Atornille el encendedor a chispa a la placa.



Si la distancia al inyector es superior a .125", puede ajustar la posición doblando **cuidadosamente** el encendedor a chispa desde el eje. No lo doble demasiado porque podría romperse. No doble a la altura de la curva existente porque podría romperse. Si el encendedor a chispa está demasiado lejos o demasiado cerca del inyector, no tendrá una chispa lo suficientemente fuerte como para encender el quemador.

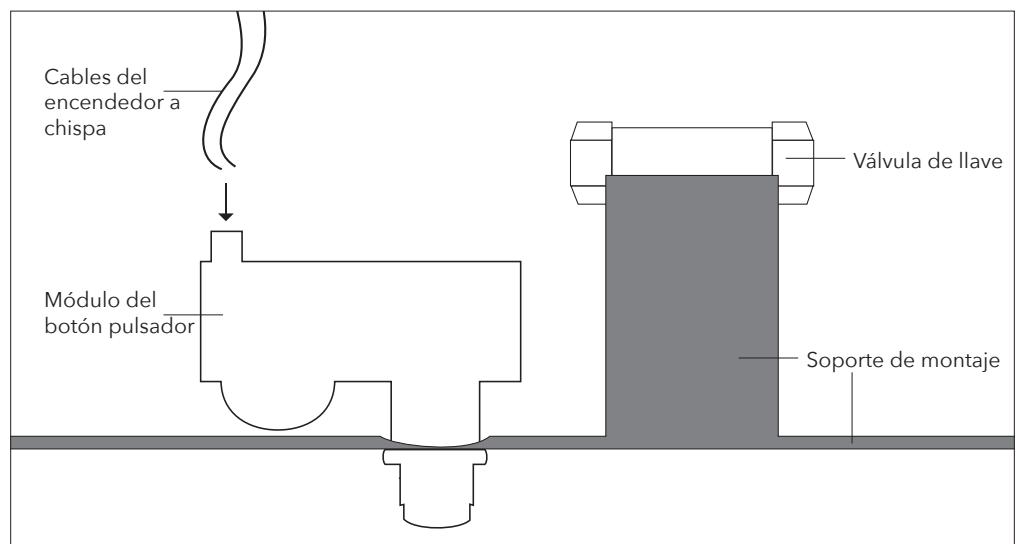
2. Instale el módulo del botón pulsador en el soporte de montaje

Desenrosque la cubierta del botón.
 Retire la tuerca de plástico.
 Inserte la arandela 1 en el eje del botón.
 Inserte el eje del botón pulsador a través del orificio del soporte de montaje.
 Inserte la arandela 2.
 Coloque la tuerca de plástico y hágala girar hasta que el control del botón pulsador quede ajustado en el soporte de montaje.
 Inserte la batería AAA en el eje del botón.
 Atornille la cubierta del botón.



3. Conecte los cables del encendedor a chispa

Pliegue los cables del encendedor a chispa, luego deslice los cables sobre las conexiones utilizando una pinza de puntas de aguja. Tenga cuidado de no romper los conectores. Los cables pueden ir en cualquier conexión.



4. Prueba sin gas

Pruebe el encendedor a chispa y el módulo del botón pulsador SIN gas, asegurándose de que la chispa haga un arco desde la electricidad hasta el inyector.

5. Prueba con gas

El quemador debe encenderse dentro de los 5 segundos o después de unos pocos clics.

INSTALACIÓN DEL MATERIAL DE RELLENO

Utilice únicamente material de relleno decorativo aprobado (vidrio, piedra de lava, leños, etc.) que haya sido fabricado específicamente para fogones.

El material de relleno debe tener un tamaño de 1/2" o más para impedir que quede atrapado en los orificios de gas y bloquee el flujo de gas de los inyectores. Use únicamente material de relleno aprobado. Para prevenir el ingreso de polvo y obstrucciones en el sistema, no arroje el material de relleno sobre el quemador. Coloque el material de relleno sobre la placa o bandeja.

El quemador debe estar cubierto por material de relleno aprobado hasta 1/2" sobre los inyectores. El material de relleno puede colocarse de modo que los cilindros o las puntas de los inyectores queden visibles. NOTA: Cubrir los inyectores a más de 1/2 con el material de relleno puede crear contrapresión y pérdida de gas, y derivar en la acumulación de gas debajo del fogón, lo que puede provocar una explosión y causar daños materiales, lesiones o la muerte. Tenga en cuenta también que el patrón de la llama se verá afectado si el material de relleno cubre los inyectores más allá de los orificios de gas, hasta el punto de apagar las llamas.

Cuando use sistemas de encendido electrónico, preste especial atención a mantener el material de relleno alejado del área del piloto o del protector contra viento del piloto. Si la instalación de material de relleno es incorrecta y bloquea el piloto, se apagará la llama del piloto, se bloqueará el sensor térmico o se producirá un retraso en el encendido del quemador principal.

El dispositivo está diseñado para utilizar material de relleno aprobado que se instala correctamente sobre el quemador para lograr una combustión adecuada. El uso de cualquier material de relleno que no esté aprobado puede anular la garantía e impedir el funcionamiento correcto.

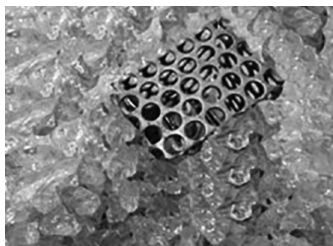
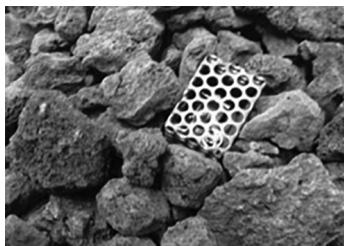


Instale la cubierta y el fogón de acuerdo con las instrucciones provistas por el fabricante.



NO ARROJE EL MATERIAL DE RELLENO SOBRE LOS INYECTORES. Para aplicar el material de relleno, primero dispérselo alrededor del quemador y luego empujelo hacia los orificios de los inyectores de gas, asegurándose de que no ingrese en los orificios. Revise los orificios de cada inyector antes de encen-

der el quemador para asegurarse de que no haya obstrucciones del material de relleno.



Para todos los sistemas con encendido electrónico: Mantenga el protector del piloto libre de cualquier material de relleno. El material de relleno debe apilarse a no más de la mitad de la altura del protector (sin cubrirlo por completo), de modo que la abertura del orificio de gas del piloto quede sobre la cobertura del material de relleno para que la llama del piloto llegue fácilmente al orificio de los inyectores.



Para leños de cerámica: Coloque el material de relleno sobre una base de piedra de lava o material de relleno, de acuerdo con las preferencias y el patrón de llama deseado. Para los sistemas con encendido electrónico: no bloquee,

cubra ni obstruya el piloto. Bloquear, cubrir o colocar leños de cerámica demasiado cerca del piloto puede generar un calor excesivo en el piloto y hacer que falle el sistema. Esto no está cubierto por la garantía.

INSTRUCCIONES DE OPERACIÓN

Mantenga el área despejada y libre de materiales combustibles, gasolina y otros vapores y líquidos inflamables.

No se deben quemar combustibles sólidos en el brasero. No se debe colocar en el brasero hojas, ramas, madera, papel, ropa ni alimentos. Asegúrese de que no haya vegetación ni otros objetos sobre la parte superior o los costados del brasero, para que no impidan el funcionamiento seguro. En caso de que tenga alguna pregunta sobre las separaciones específicas permitidas, consulte el DIAGRAMA DE SEPARACIONES del manual de instalación.

Las condiciones ventosas o borrascosas pueden hacer que la llama se comporte de manera impredecible. En dichas condiciones, apague el fogón.

Todo el material de relleno (piedra de lava, piedra volcánica, vidrio ignífugo, etc.) tiene el potencial de sufrir resquebrajamiento térmico. Este proceso puede ocurrir cuando el material de relleno está húmedo y queda atrapada humedad dentro debido al cambio rápido de temperatura. Cuando esto sucede, el material de relleno puede quebrarse o salir disparado de la chimenea. Se debe tener precaución extra al encender el dispositivo en condiciones de humedad alta. Después de encender el dispositivo, espere 30 minutos hasta que se seque el material de relleno y controle desde la distancia que haya cesado todo el movimiento antes de disfrutar del fuego.

CÓMO ENCENDER EL SISTEMA DE ENCENDIDO MEDIANTE CERILLAS

1. **¡ALTO!** Lea toda la información de seguridad.
2. Debe retirar cualquier cubierta antes de poner en funcionamiento el quemador o el dispositivo, y dejarla retirada durante la operación. **Peligro: Riesgo de incendio o explosión. Si huele gas, apague el suministro de gas hacia el dispositivo y cualquier llama expuesta. Si el olor continúa, salga inmediatamente del área. Después de salir del área, llame al proveedor de gas o al departamento de bomberos. Si no se siguen estas instrucciones, se puede producir un incendio o una explosión, los cuales pueden provocar daños materiales, lesiones o la muerte.**
3. Compruebe que esté abierto el suministro de gas natural o propano líquido hacia el dispositivo. **No abra la válvula de llave ni la válvula de control de gas por el momento.**
4. Antes de encender el fogón, inspecciónelo visualmente y retire las hojas acumuladas y otros residuos combustibles.
5. Ubique la válvula de llave o la válvula de control de gas que controla el suministro de gas del dispositivo.
6. Ubique la punta del inyector más cercana en el exterior del quemador a la que se pueda acceder fácilmente al operar la válvula de llave o la válvula de control de gas sin necesidad de llegar a los otros inyectores ni al quemador.
7. Coloque la llama de un encendedor o fósforo ligeramente

por encima de la punta del inyector ubicada en el paso 6, sin pasar el brazo sobre ella. Se recomienda usar encendedores o fósforos largos.

- Con la llama ligeramente sobre la punta del inyector, como se describe en el paso 7, gire lentamente la válvula de llave o la perilla de control de gas hacia la izquierda para permitir un flujo mínimo de gas hacia el quemador y encender el inyector seleccionado. Mientras intenta encender el inyector, no aumente sustancialmente el suministro de gas. El flujo excesivo de gas antes de encender el inyector puede causar acumulación de gas y provocar un estallido repentino. **Si no se siguen estas instrucciones, se puede producir un incendio o una explosión, los cuales pueden provocar daños materiales, lesiones o la muerte.**
- Una vez encendido el inyector seleccionado (u otros inyectores), mantenga todas las partes del cuerpo alejadas del brasero o el quemador y gire la válvula de llave o perilla de control de gas aún más hacia la izquierda para aumentar el flujo de gas hacia el quemador. Los otros inyectores del quemador deberían encenderse.
- Puede seguir el mismo procedimiento descrito arriba para encender los demás inyectores, únicamente si puede hacerlo sin pasar ninguna parte del cuerpo sobre el quemador o los demás inyectores.
- Si la llama no permanece encendida después de varios intentos, coloque la válvula de llave en la posición de apagado y llame al técnico local o al proveedor de servicios para solicitar mantenimiento antes de reintentar poner en funcionamiento el dispositivo.
- Una vez encendido, use la válvula de llave para ajustar la altura deseada de la llama.

CÓMO APAGAR EL SISTEMA DE ENCENDIDO MEDIANTE CERILLAS

- Use la llave para colocar la válvula en la posición de APAGADO, girándola hacia la derecha.
- Verifique que la llama esté apagada.
- Si usa un tanque/botella de propano líquido, colóquelo en posición de CERRADO.
- Deje que el fogón se enfríe por completo y, a continuación, colóquelo encima una cubierta resistente al agua y la intemperie.

CÓMO ENCENDER LOS SISTEMAS DE ENCENDIDO ELECTRÓNICO

ADVERTENCIA: Para modelos con encendido electrónico que requieren alimentación eléctrica, la instalación de dicho suministro debe estar a cargo de un electricista con licencia. Se debe instalar un tomacorriente GFCI con clasificación NEMA para exteriores en el interior de la cubierta, sobre el nivel del suelo, para suministrar energía al sistema.

- ¡ALTO!** Lea toda la información de seguridad y las advertencias del manual de instalación antes de intentar encender el fogón.
- Debe retirar cualquier cubierta antes de poner en funcionamiento el quemador, y dejarla retirada durante la operación. **Peligro: Riesgo de incendio o explosión. Si huele gas, apague el suministro de gas hacia el dispositivo y cualquier llama expuesta. Si el olor continúa, salga inmediatamente del área. Después de salir del área, llame al proveedor de gas o al departamento de bomberos. Si no se siguen estas instrucciones, se puede producir un incendio o una explosión, los cuales pueden provocar daños materiales, lesiones o la muerte.**
- Compruebe que esté abierto o encendido el suministro de gas natural o propano líquido hacia el dispositivo.
- Antes de encender el fogón, inspecciónelo visualmente y retire las hojas acumuladas y otros residuos combustibles.
- Si no huele gas, use la llave para colocar la válvula o la perilla del control de gas en la posición de ENCENDIDO, girándola hacia la izquierda.

- Encienda el suministro de energía del fogón con el interruptor, el botón o el control remoto. Dentro de los 10 segundos tras encender la energía, la llama del piloto debería estar encendida y visible. El quemador principal se encenderá poco después del piloto. Para dispositivos con botón pulsador: Presione el botón pulsador de encendido y espere a oír el ruido de clic que indica que el electrodo se está encendiendo. El gas debería encenderse después de unos pocos clics.
- Use la válvula de llave para ajustar la llama con la altura deseada.

CÓMO APAGAR LOS SISTEMAS DE ENCENDIDO ELECTRÓNICO

- Apague el suministro de energía del fogón con el control remoto o el interruptor de pared.
- Coloque la válvula de llave en la posición de APAGADO, girándola hacia la derecha.
- Si usa un tanque/botella de propano líquido, colóquelo en posición de CERRADO.
- Verifique que la llama esté apagada.
- Después de esperar a que el fogón se enfríe, colóquelo encima una cubierta resistente al agua y la intemperie.

ADVERTENCIA: PARA USO DE CONTROL REMOTO: Para prevenir el encendido no deseado, apague el suministro de energía hacia el dispositivo cuando no esté en uso.

ADVERTENCIA: Si el fogón no se apaga por completo (hay pequeñas llamas aún visibles), apague el suministro de gas utilizando la válvula principal junto al medidor y comuníquese con el proveedor de gas o con un técnico calificado.

ADVERTENCIA: Para los sistemas de encendido electrónico que tienen una caja de válvulas prolongada o separada, el área en la que se instala la caja debe cumplir con todos los requisitos de instalación, entre otros, la ubicación, la construcción, la ventilación y los códigos locales. Si no se siguen estas instrucciones, se pueden producir daños materiales, lesiones o la muerte.

INSTALACIÓN E INFORMACIÓN PARA EL PROPIETARIO DEL FIRESTORM™ STEEL GAS LOG

Gracias por comprar el FireStorm™ Steel Gas Log de Warming Trends. ¡Agradecemos su compra y esperamos que disfrute su FireStorm™ por muchos años!

Instrucciones de operación e instalación del sistema del quemador

Lea y siga toda la guía del propietario y manual de instrucciones de Warming Trends para instalar y operar su sistema del quemador de gas para exteriores. **Durante la instalación del sistema del quemador, para encenderlo de manera segura, oriente el quemador de modo que se pueda acceder fácilmente a uno de sus extremos mientras se opera la válvula de llave.**

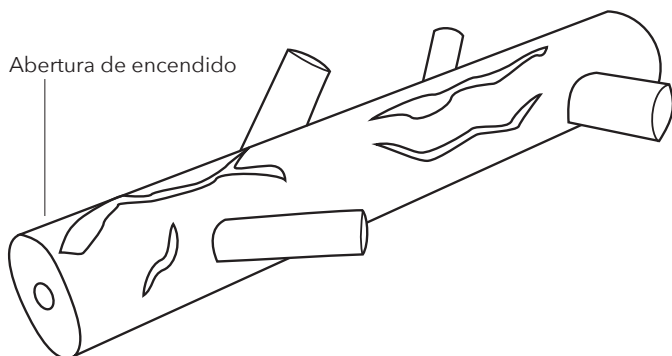
Siga todas las instrucciones de este manual del propietario en relación con el uso de una cobertura de material de relleno aprobado sobre el quemador. El material de relleno aprobado formará un lecho sobre el cual se colocará el FireStorm Steel Gas Log. Se recomienda formar un lecho plano de material de relleno dos pulgadas más ancho y más largo que el FireStorm Steel Gas Log.

INSTALACIÓN DEL FIRESTORM STEEL GAS LOG

Su FireStorm Steel Gas Log puede tener bordes filosos. Manipule con cuidado o use guantes adecuados cuando manipule el dispositivo. Una vez instalado el material de relleno aprobado, coloque su FireS-

torm™ Steel Gas Log sobre el quemador, de modo que este último quede centrado debajo de él. El leño de acero tiene una «abertura de encendido» en cada extremo para ayudar a encender el quemador. (Consulte la figura 1 a continuación). Oriente el leño de acero de modo que uno de los extremos quede cerca de la válvula de llave. Presione el leño hacia abajo para apoyarlo sobre el material de relleno y crear una base nivelada y estable. Ajuste el material de relleno según sea necesario.

Ajuste el material de relleno para que quede expuesta la punta del inyector que está más cerca del extremo del leño que se usará para encender. Use ese inyector para encender el quemador de acuerdo con los pasos 6 y 7, que se encuentran a continuación.



CÓMO ENCENDER Y APAGAR EL SISTEMA FIRESTORM STEEL GAS LOG CON ENCENDIDO MEDIANTE CERILLAS

Estas instrucciones complementan las instrucciones de encendido incluidas en el manual del propietario bajo el título Cómo encender el sistema de encendido mediante cerillas. Para encender su FireStorm Steel Gas Log, utilice una «abertura de encendido» para acceder al quemador, como se describe a continuación.

CÓMO ENCENDER EL SISTEMA DE ENCENDIDO MEDIANTE CERILLAS

1. **¡ALTO!** Lea toda la información de seguridad.
2. Debe retirar cualquier cubierta antes de poner en funcionamiento el quemador o el dispositivo, y dejarla retirada durante la operación. **Peligro: Riesgo de incendio o explosión. Si huele gas, apague el suministro de gas hacia el dispositivo y cualquier llama expuesta. Si el olor continúa, salga inmediatamente del área. Después de salir del área, llame al proveedor de gas o al departamento de bomberos. Si no se siguen estas instrucciones, se puede producir un incendio o una explosión, los cuales pueden provocar daños materiales, lesiones o la muerte.**
3. Compruebe que esté abierto el suministro de gas natural o propano líquido hacia el dispositivo. **No abra la válvula de llave ni el control de gas por el momento.**
4. Antes de encender el fogón, inspecciónelo visualmente y retire las hojas acumuladas y otros residuos combustibles.
5. Ubique la válvula de llave o la válvula de control de gas que controla el suministro de gas del dispositivo.
6. **Ubique la punta del inyector más cercana a la "abertura de encendido" que se describió arriba**, a la que se puede acceder fácilmente al operar la válvula de llave o el control de gas sin necesidad de llegar a los otros inyectores ni al quemador. De ser necesario, reoriente el quemador para permitir el acceso.
7. Coloque un encendedor largo a través de la «abertura de encendido» del leño, ligeramente sobre la punta del inyector ubicada anteriormente en el paso 6. (Consulte la figura 1). No use un fósforo ni un encendedor de cigarrillos.
8. Con la llama ligeramente sobre la punta del inyector, como se describe en el paso 7, gire **lentamente** la válvula de llave o la perilla de control de gas **levemente** hacia la izquierda para permitir un flujo mínimo de gas hacia el quemador y encender el inyector seleccionado. Mientras intenta encender el inyector, no aumen-

te sustancialmente el suministro de gas. El flujo excesivo de gas antes de encender el inyector puede causar acumulación de gas y provocar un estallido repentino. **Si no se siguen estas instrucciones, se puede producir un incendio o una explosión, los cuales pueden provocar daños materiales, lesiones o la muerte.**

9. Una vez encendido el inyector seleccionado (u otros inyectores), mantenga todas las partes del cuerpo alejadas del brasero o el quemador y gire la válvula de llave o perilla de control de gas aún más hacia la izquierda para aumentar el flujo de gas hacia el quemador. Los otros inyectores del quemador deberían encenderse.
10. Si la llama no permanece encendida después de varios intentos, coloque la válvula de llave o el control de gas en la posición de apagado y llame al técnico local o el proveedor de servicios para solicitar mantenimiento antes de reintentar poner en funcionamiento el dispositivo.
11. Una vez encendido, use la válvula de llave o el control de gas para ajustar la altura deseada de la llama.

CÓMO APAGAR EL QUEMADOR ENCENDIDO MEDIANTE CERILLAS

1. Use la llave para colocar la válvula en la posición de APAGADO, girándola hacia la derecha.
2. Verifique que la llama esté apagada.
3. Si usa un tanque/botella de propano líquido, colóquelo en posición de CERRADO.
4. Deje que el fogón se enfríe por completo y, a continuación, colóquelo encima una cubierta resistente al agua y la intemperie.

APARIENCIA

El leño de acero debe adquirir una pátina con el tiempo, formando una capa de óxido. La coloración puede cambiar, y el leño tendrá una apariencia más natural. Cada leño adquiere un patrón de pátina único en función del uso y las condiciones del tiempo. El calor también creará cambios de color distintivos en la superficie del leño.

LIMPIEZA DEL LEÑO DE ACERO

Se puede acumular hollín en las aberturas del leño o en su superficie en general. Se recomienda una limpieza por año. No obstante, si el hollín restringe o reduce el rendimiento normal de la llama, limpie las aberturas inmediatamente. **Antes de cualquier limpieza o manipulación, espere a que el leño se enfríe por completo y luego retírelo del sistema.** Para eliminar fácilmente el hollín, rocíe el leño con agua o frótelo suavemente con un cepillo de plástico. No permita que caiga agua u hollín dentro del sistema del quemador.

MANTENIMIENTO GENERAL

ADVERTENCIA:

El usuario debe inspeccionar el fogón antes de cada uso, y un profesional calificado de servicios de dispositivos de gas debe inspeccionarlo al menos una vez al año.

Todo sistema de protección retirado para el mantenimiento debe volver a colocarse antes de poner en funcionamiento el dispositivo.

La instalación y las reparaciones deben estar a cargo de un técnico calificado. Los dispositivos deben inspeccionarse antes de cada uso, y un profesional calificado de servicios de dispositivos de gas debe inspeccionarlos al menos una vez al año.

Asegúrese de que el suministro de gas y el de energía (si corresponde) estén apagados y de que el brasero se enfríe antes de proceder con el mantenimiento.

Mantenga el fogón cubierto en todo momento cuando no esté en uso.

Mantenga el dispositivo libre de residuos y límpielo cuando sea necesario. Si encuentra residuos, elimínelos antes de encender el sistema.

LIMPIEZA DE LOS ORIFICIOS DE LOS INYECTORES

Se recomienda la inspección y la limpieza del fogón una vez por año. Si en cualquier momento las llamas tienen formas o comportamientos anormales, o si el quemador no se enciende correctamente, es posible que los orificios del quemador, ubicados en la parte inferior de los orificios de los inyectores de gas, requieran limpieza. El dispositivo puede limpiarse retirando con cuidado los leños y el material de relleno para obtener acceso al quemador. Utilice un cepillo para eliminar cuidadosamente el polvo, las telarañas y las partículas sueltas. Se requiere la inspección periódica de la toma de aire por parte de un técnico de servicio calificado para garantizar el funcionamiento correcto del fogón.

Inserte cuidadosamente un alambre o herramienta punzante pequeña en el inyector. La herramienta debe tener el tamaño de un sujetapapeles pequeño. Si hay evidencia de daño, el quemador debe reemplazarse por un quemador CROSSFIRE® especificado por el fabricante.

LIMPIEZA DE HOLLÍN EN EL PILOTO/TERMOPAR

Cada seis meses o cuando sea necesario, retire el material de relleno, las piedras de lava o el vidrio de alrededor del piloto. Limpie el hollín del termopar utilizando un cepillo suave. Tenga cuidado de no dañar el encendedor. Al volver a colocar el material de relleno, asegúrese de cubrir los orificios de modo de evitar bloquear los inyectores, como se menciona en la página 6.

Después de limpiar el piloto, verifique que la llama cubra de 3/8" a 1/2" del termopar. Es posible que sea necesario limpiar el orificio de gas del piloto; para ello, retire la tapa del piloto y limpie los orificios para eliminar los residuos, el hollín o cualquier cosa que pueda obstruir la salida del flujo de gas del piloto.

Solo para modelos con botón pulsador: inspeccione visualmente el electrodo y el inyector utilizado regularmente para la conductividad para asegurarse de que no haya residuos ni hollín. La acumulación de hollín o las obstrucciones de cualquier tipo pueden reducir la eficacia de la chispa. Sin una chispa intensa, el quemador no se encenderá. Si la chispa no es lo suficientemente intensa, limpie/elimine el hollín del inyector y, con un papel de lija fino, elimine con cuidado el óxido del electrodo. Si aun así la chispa no es lo suficientemente intensa para encender el quemador, revise/reemplace las baterías. Si con las baterías nuevas no se soluciona el problema, reemplace el electrodo.

RESOLUCIÓN DE PROBLEMAS

ENCENDIDO MEDIANTE CERILLAS / BOTÓN PULSADOR

A continuación, presentamos algunas de las causas potenciales y medidas correctivas para los síntomas indicados:

- No hay llama: asegúrese de que la válvula de llave esté en posición de encendido. Gire la llave hacia la izquierda para abrir la válvula y permitir el flujo de gas.
- Llama baja o débil: verifique la presión correcta de gas utilizando el cuadro de presión de columna de agua.
- No se encienden uno o más inyectores: limpie los orificios y revise los inyectores en busca de obstrucciones.
- El fogón emite un sonido sibilante: asegúrese de que la tubería flexible sea antisisbido, que no tenga dobleces pronunciados y que esté instalada correctamente. Verifique la presión para asegurarse de que se encuentre dentro de los rangos recomendados.
- Comuníquese con un técnico en gas certificado para que haga mantenimiento y reparaciones si estas sugerencias no solucionan el problema.

SISTEMAS CON ENCENDIDO ELECTRÓNICO

A continuación, presentamos algunas de las causas potenciales y medidas correctivas para los síntomas indicados:

- No hay llama en el piloto: el piloto hace chispa o la bujía incandescente brilla, pero el piloto no enciende.
 - Hay aire en la tubería de gas. Si se trata de una instalación nueva, es posible que se necesiten varios intentos para purgar el aire.
 - Hay residuos en la tubería de gas. Limpie la tubería de gas.
 - Hay agua o humedad en la tubería de gas. Limpie la tubería de gas.
 - Presión de gas incorrecta. Confirme la presión de gas adecuada.
 - El orificio de gas del piloto está sucio. Retire el cabezal del piloto y límpielo.
 - La corriente eléctrica no es lo suficientemente intensa para el encendedor: la chispa del encendedor no es suficiente para encender la llama del piloto (encendedor a chispa o de 3 V) o la bujía incandescente no recibe suficiente calor para encender la llama del piloto (encendedor con superficie caliente).
 - Material de relleno aplicado incorrectamente.
 - Las condiciones del viento pueden ser muy intensas.
- No enciende el quemador principal: el piloto se enciende, pero el quemador no.
 - La presión de gas es incorrecta. Confirme la presión de gas adecuada.
 - Llama de piloto pequeña. Retire el cabezal del piloto y limpie el orificio de gas.
 - Sensor térmico sucio. Límpielo con un cepillo suave.
 - El quemador CROSSFIRE™ tiene una obstrucción. Confirme que no haya residuos que bloqueen los orificios de gas del quemador principal, drene el agua y el aire de las tuberías de gas o en el quemador, y confirme que no queden residuos en las tuberías de gas.
- El quemador principal se enciende y apaga intermitentemente
 - Llama de piloto pequeña. Retire el cabezal del piloto y límpielo como se describe en la sección de mantenimiento.
 - Material de relleno aplicado incorrectamente: asegúrese de que el material de relleno no cubra el piloto y de que los leños no estén colocados sobre la caja de protección contra el viento ni demasiado cerca de ella.
 - La presión de gas es incorrecta: para confirmar la presión de gas adecuada, revise desde la toma de gas hasta el brasero y consulte la tabla de presión de columna de agua.
 - El sensor térmico está sucio o defectuoso: limpie con cuidado el sensor térmico o cambie el piloto.
 - Condiciones ventosas: confirme que el quemador esté correctamente ubicado de 4 a 6" dentro del brasero y asegúrese de que las condiciones de viento no sean demasiado intensas para el uso seguro.
 - El fogón emite un sonido sibilante: asegúrese de que la tubería flexible tenga el tamaño correcto y de que no presente acodamientos o dobleces pronunciados. Si el sonido sibilante proviene de los inyectores, compare la presión con la tabla de presión de columna de agua en este manual para asegurarse de que se encuentre dentro de los rangos recomendados. Ajuste según sea necesario.

Si estas sugerencias no solucionan el problema, comuníquese con el vendedor minorista o un técnico certificado para que haga mantenimiento y reparaciones. Si se necesitan piezas de repuesto: comuníquese con el vendedor minorista o un técnico con licencia para obtener piezas de repuesto autorizadas. La garantía se anulará si se usan piezas no autorizadas.

GARANTÍA

Vigente desde el 15 de junio de 2020

GARANTÍA DE POR VIDA PARA QUEMADORES WARMING TRENDS®

WARMING TRENDS garantiza que cada quemador Crossfire® de WARMING TRENDS® y otros quemadores de latón con llama por inyección (cada uno, "Quemador") está libre de defectos en materiales y mano de obra, y cumple sus especificaciones, que se pueden poner a su disposición si lo solicita.

El período de la garantía de un Quemador es de garantía de por vida desde la fecha de compra ("Período de garantía"). Esta Garantía es transferible, pero nos reservamos el derecho de exigir prueba de propiedad para cualquier quemador transferido, lo que incluye pruebas de que el Quemador no fue adquirido por medios impropios o de revendedores no autorizados. Durante el Período de garantía, WARMING TRENDS proporciona servicios de reparación y cambio para los Quemadores, sin cargo. Si un Quemador no funciona de conformidad con la garantía durante el período de garantía y, después de una cantidad razonable de intentos, WARMING TRENDS no puede 1) hacer que funcione o 2) reemplazarlo con uno que sea, al menos, un equivalente funcional, usted puede devolverlo a WARMING TRENDS y se le reembolsará su dinero.

La garantía antes mencionada no se aplica en la medida en que haya habido un uso indebido o contrario a las especificaciones o al manual del usuario o de funcionamiento, un defecto de instalación, un accidente, una modificación, un entorno físico u operativo inadecuado, funcionamiento en un entorno diferente del especificado (p. e., los quemadores para exteriores solo deben utilizarse en exteriores), mantenimiento inadecuado del usuario o una falla causada por un producto por el cual WARMING TRENDS no es responsable. Con respecto a los Quemadores, la garantía perderá validez si se retiran o alteran las etiquetas o marcas de identificación de cualquier Quemador o pieza.

ESTAS GARANTÍAS SON SUS GARANTÍAS EXCLUSIVAS Y REEMPLAZAN TODA OTRA GARANTÍA O CONDICIÓN, EXPRESA O IMPLÍCITA, INCLUIDAS, ENTRE OTRAS, LAS GARANTÍAS O CONDICIONES IMPLÍCITAS DE COMERCIABILIDAD E IDONEIDAD PARA UN FIN ESPECÍFICO.

ELEMENTOS QUE NO CUBRE LA GARANTÍA

Además de lo antes indicado expresamente, WARMING TRENDS no garantiza el funcionamiento ininterrumpido ni libre de errores de ningún Quemador ni que WARMING TRENDS corregirá todos los defectos. Warming Trends no garantiza ningún servicio relacionado con los Quemadores, incluida la instalación, a menos que le hayamos prestado dicho servicio. Usted puede tener derechos de garantía del proveedor del servicio, pero nosotros no hacemos declaraciones ni damos garantías expresas ni implícitas respecto de ningún tercero proveedor de servicios.

Esta garantía tampoco se aplica para ningún tronco de fogón (incluido el FireStorm® Steel Log) ni ninguno de los aparatos electrónicos utilizados en conexión con nuestros Quemadores, los cuales pueden estar cubiertos por garantías por separado con términos diferentes.

SUS DERECHOS CONFORME A LA LEY ESTATAL

Esta garantía le da derechos legales específicos, y es posible que usted también tenga otros derechos según el estado. La siguiente información de la Comisión Federal de Comercio le puede resultar útil para comprender sus derechos, pero recomendamos que hable con su abogado con respecto a su situación específica y las leyes en su estado o jurisdicción. <https://www.consumer.ftc.gov/articles/0252-warranties>

GARANTÍA DE SISTEMAS DE ENCENDIDO

TODOS LOS QUEMADORES Y COMPONENTES ELECTRÓNICOS DEBEN CUBRIRSE CUANDO NO ESTÁN EN USO O, DE LO CONTRARIO, SE ANULARÁ LA GARANTÍA.

Sistemas de encendido mediante botón pulsador: No se ofrece garantía alguna para ningún sistema de encendido mediante botón pulsador.

Sistemas de encendido electrónicos:

Instalaciones residenciales:

- Los sistemas 24VIK y 3VIK están completamente garantizados por un (1) año con una garantía limitada por dos (2) años a partir de la fecha de compra. En caso de que un sistema deba reemplazarse debido a un defecto o falla de funcionamiento, Warming Trends reparará o reemplazará el sistema sin costo dentro del primer año. En caso de que el sistema falle después del primer año y dentro de los dos años a partir de la fecha de compra, Warming Trends reparará o reemplazará el sistema por un costo del 50 % del precio de lista actual. Esta

garantía no cubre costos de mano de obra.

- Los sistemas P24VIK comprados HASTA EL 15 de abril de 2018 están completamente garantizados por un (1) año con una garantía limitada por dos (2) años a partir de la fecha de compra. En caso de que un sistema deba reemplazarse debido a un defecto o falla de funcionamiento, Warming Trends reparará o reemplazará el sistema sin costo dentro del lapso del primer año. En caso de que el sistema falle después del primer año y dentro de los dos años a partir de la fecha de compra, el costo de un sistema de reemplazo tendrá un 50 % de descuento sobre el precio de lista actual. Esta garantía no cubre costos de mano de obra.
- Los sistemas P24VIK comprados DESPUÉS del 15 de abril de 2018 están completamente garantizados por tres (3) años a partir de la fecha de compra. En caso de que un sistema deba reemplazarse debido a un defecto o falla de funcionamiento, Warming Trends reparará o reemplazará el sistema sin costo dentro del lapso de los primeros tres años. Esta garantía no cubre costos de mano de obra.

Instalaciones comerciales:

- Los sistemas 24VIK y 3VIK están completamente garantizados por doce meses a partir de la fecha de compra. En caso de que un sistema deba reemplazarse debido a un defecto o falla de funcionamiento, Warming Trends reparará o reemplazará el sistema sin costo. Esta garantía no cubre costos de mano de obra.
- Los sistemas P24VIK están completamente garantizados por un (1) año a partir de la fecha de compra. En caso de que un sistema deba reemplazarse debido a un defecto o falla de funcionamiento, Warming Trends reparará o reemplazará el sistema sin costo dentro del lapso de 12 meses a partir de la fecha de compra. Esta garantía no cubre costos de mano de obra.

Los problemas de funcionamiento de los sistemas debidos a tuberías de gas o circuitos eléctricos instalados por otros no están cubiertos por ninguna garantía ofrecida por Warming Trends.

Ningún agente, distribuidor u otra persona tiene la autoridad de representar o garantizar un producto de Warming Trends™ más allá de los términos contenidos dentro de esta garantía, y Warming Trends no asume responsabilidad alguna por dichas afirmaciones de garantía. Cualquier pregunta relacionada con esta garantía debe dirigirse a la oficina corporativa de Warming Trends™.

Política de devolución de productos en garantía

Cualquier producto que Warming Trends™ considere defectuoso y que esté cubierto por la garantía puede devolverse a Warming Trends™ para que se evalúe y se determine si necesita una reparación o un reemplazo. Para devolver un producto, debe tener un número de autorización de devolución de mercancía (RMA). Comuníquese con un representante de Warming Trends™ en la oficina corporativa para obtener un número de RMA. Todos los productos devueltos deben tener el número de RMA impreso claramente en el exterior del paquete. Los costos de envío para la devolución corren por cuenta del comprador. Warming Trends® no asumirá responsabilidad alguna por el daño o la pérdida del producto en tránsito. Se recomienda enviar los artículos de devolución a través de un servicio de entrega que pueda rastrearse o esté asegurado para confirmar la recepción.

ADVERTENCIA DEPROP 65

¿Qué es «Prop 65»?

La Proposición 65 («Prop 65») es una ley de California que exige a las empresas advertir a los californianos sobre las exposiciones considerables a sustancias químicas que provocan cáncer, defectos de nacimiento y otros daños reproductivos. Estas sustancias químicas pueden encontrarse en los productos que los californianos compran, en sus casas o lugares de trabajo, o bien en el medioambiente. La Prop 65 permite a los californianos tomar decisiones informadas sobre sus exposiciones a dichas sustancias químicas.

La Prop 65 también prohíbe a las empresas de California desechar a sabiendas cantidades considerables de las sustancias químicas publicadas en una lista en fuentes de agua potable.

La Prop 65 exige que California publique una lista de sustancias químicas que se sabe que provocan cáncer, defectos de nacimiento y otros daños reproductivos. La lista, que debe actualizarse por lo menos una vez al año, ha crecido desde que se publicó por primera vez en 1987, y hoy incluye aproximadamente 900 sustancias químicas.

La Prop 65 se convirtió en ley en noviembre de 1986, y también recibe el nombre de «Ley de Imposición de Materiales Tóxicos y Agua Potable Segura de 1986». La Prop 65 no se aplica a los productos que se venden fuera del estado de California. Para obtener más información sobre la Prop 65, visite www.p65warnings.ca.gov. Para ver una lista actualizada de todos las sustancias químicas y compuestos que el estado de California sabe que provocan cáncer o toxicidad reproductiva, visite <https://oehha.ca.gov/proposition-65/proposition-65-list>.

Advertencias

Plomo: Puede causar defectos de nacimiento u otros daños reproductivos. El plomo se puede encontrar en las conexiones de latón. Para ver la ficha técnica, visite www.p65warnings.ca.gov.

Monóxido de carbono: El monóxido de carbono es un gas tóxico, incoloro e inodoro. Se forma durante la combustión de varios combustibles. Para ver la ficha técnica, visite www.p65warnings.ca.gov.

Bisfenol A: El bisfenol A es una sustancia química muy utilizada en revestimientos, plásticos y otros materiales. Puede causar daño al sistema reproductor femenino. Para ver la ficha técnica, visite www.p65warnings.ca.gov.

Exposición a productos de mobiliario: Algunos productos de mobiliario pueden exponerlo a sustancias químicas que el estado de California sabe que provocan cáncer, defectos de nacimiento u otros daños reproductivos. Para ver la ficha técnica, visite www.p65warnings.ca.gov.

¿Desea obtener más información? Para ver todas las fichas técnicas de la Prop 65, visite www.p65warnings.ca.gov.

Más información sobre la Prop 65

Si tiene preguntas específicas sobre la administración o implementación de la Proposición 65, puede comunicar-

se con el programa de Proposición 65 de OEHHA en P65. Questions@oehha.ca.gov o por teléfono al (916) 445-6900.

Para obtener información sobre el cumplimiento de la ley, comuníquese con la Fiscalía General de California al 510) 622-2160, o visite <https://oag.ca.gov/prop65>.

Nota: Los datos provistos son exclusivamente para fines informativos y no constituyen asesoramiento legal. Si tiene alguna inquietud con respecto a la Prop 65 o al modo en que se puede aplicar a nuestros productos, consulte a su abogado.

PIEZAS DE REPUESTO

FLKV12	Válvula de llave y tubería flexible de ½". Para usar con cualquier quemador de hasta 120 mil BTU. El kit incluye: (1) tubería flexible de 36" L x ½" diámetro + válvula de llave de ½" + llave de 3" y 12"		
FLKV34	Válvula de llave y tubería flexible de ¾". Para usar con cualquier quemador de 121 mil - 249 mil BTU. El kit incluye: (1) tubería flexible de 36" L x ¾" diámetro + válvula de llave de ¾" + llave de 3" y 12"		
FLKV34FIT180	Tubería flexible de ¾", válvula de llave y FIT180. Para usar con cualquier quemador de 121 mil - 249 mil BTU. El kit incluye: (1) tubería flexible de 36" L x ¾" diámetro + válvula de llave de ¾" + llave de 3" y 12" + boquilla de ½" x 2" para conectar roscada dentro del conector abocardado de la tubería flexible de ¾" al acople de ½" de la placa.		
DFLKV34	2x tuberías flexibles de ¾" y válvula de llave. Para usar con cualquier quemador de más de 249 mil BTU. El kit incluye: (2) tuberías flexibles de 36" L x ¾" diámetro + válvula de llave de ¾" + llave de 3" y 12"		
DFLKV34FIT250	2x tuberías flexibles de ¾", válvula de llave y FIT250. Para usar con cualquier quemador de más de 249 mil BTU. El kit incluye: (2) tuberías flexibles de 36" L x ¾" diámetro + válvula de llave de ¾" + llave de 3" y 12" + (1) conexión reductora MM de ¾" x ½" y (1) conexión en T de ¾" para conectar al acople de la placa de ½" + (1) boquilla de ¾" x 3" y (1) conexión en T de ¾" para conectar la válvula de llave		
DFLKV34FIT300	2x tuberías flexibles de ¾", válvula de llave y FIT300. Para usar con cualquier quemador de más de 300 mil BTU. El kit incluye: (2) tuberías flexibles de 36" L x ¾" diámetro + válvula de llave de ¾" + llave de 3" y 12" + (1) boquilla de ¾" x 3" y (1) conexión en T de ¾" para conectar al acople de la placa de ¾" + (1) conexión en T de ¾" para conectar la válvula de llave		
FIT180	Conexión de tubería flexible y válvula para usar con cualquier quemador de más de 249 mil BTU. El kit incluye: (1) boquilla de ½" x 2". Conecta el acople de la placa de ½" al conector abocardado de la tubería flexible de ¾" con rosca interna		
FIT250	Conexiones de tubería flexible y válvula de llave para quemadores de 250 mil a 299 mil BTU. El kit incluye: (1) conexión reductora MM de ¾" x ½" y (1) conexión en T ¾" para conectar al acople de la placa de ½" + (1) boquilla de ¾" x 3" y (1) conexión en T ¾" para conectar la válvula de llave. Conecta el acople de la placa de ½" a dos tuberías flexibles de ¾" + conexión de dos tuberías flexibles de ¾" a la válvula de llave de ¾".		
FIT300	Conexiones de tubería flexible y válvula de llave para quemadores de más de 300 mil BTU. El kit incluye: (1) boquilla de ¾" x 3" y (1) conexión en T de ¾" para conectar el acople de la placa de ¾" + (1) boquilla de ¾" x 3" y (1) conexión en T de ¾" para la válvula de llave. Conecta el acople de la placa de ¾" a dos tuberías flexibles de ¾" y dos tuberías flexibles de ¾" a la válvula de llave de ¾".		
FL3612	Tubería flexible (MM) de 36" L x ½" diámetro	FL3634	Tubería flexible (MM) de 36" L x ¾" diámetro
KV12	Válvula de llave de ½" + llave de 3"	KV34	Válvula de llave de ¾" + llave de 3"
KEY3	Llave de 3"	KEY12	Llave de 12"
KEY24	Llave de 24"	KEY24	Llave de 24"
DRIPLEG12	Kit de pozo de goteo de ½"	DRIPLEG34	Kit de pozo de goteo de ¾"
LPRH	Regulador de propano líquido montado sobre manguera de ¾" 10' con conexión rápida por manivela. Para usar con quemadores de hasta 125 mil BTU. Para usar con un tanque de propano líquido de 20 LB.		
LPHOSE10	Manguera de propano líquido de ¾" 10'. Para usar con un tanque de propano de 20 LB.		
REGNG125	Regulador: Entrada FNPT de ½" x salida FNPT de ½" + Para usar con quemadores de hasta 125 mil BTU - Gas natural		
REGLP140	Regulador: Entrada FNPT de 1/4" x salida FNPT de ¾" + Para usar con quemadores de hasta 70 mil BTU - Propano líquido		
FPVK	Fire Pit Vent Kit: (2) ventilas de 5.75" x 11.5" + área de 18 pulgadas cuadradas por ventila		
PBIK	Kit de encendido con botón pulsador: encendedor a chispa con varilla y cable + módulo de control operado por botón pulsador		
PB-SI	Encendedor a chispa con varilla y cable		
PB-CM	Módulo de control operado por botón pulsador		
MBR	Soporte de montaje		
3VIK-NG / 3VIK-LP	Sistema de encendido de 3 V		
3VCM	Módulo de control de 3 V		
3VPA-NG / 3VPA-LP	Conjunto de piloto de 3 V (tubo de piloto + encendedor + cable de chispa + soporte de encendedor + caja de protección contra el viento)		
3VGV-NG / 3VGV-LP	Válvula con capacidad de gas de 120 mil BTU de 3 V		
3VBP	Paquete de baterías de 3 V		
24VIKHC-NG / 24VIKHC-LP	Sistema de encendido de 24 V estándar (alta capacidad)		
24VGVHC-NG / 24VGVHC-LP	Válvula con capacidad de gas de 400 mil BTU de 24 V (alta capacidad)		
24VCM	Módulo de control de 24 V para usar con sistemas de encendido estándares (capacidad estándar y alta)		
24VPA-NG / 24VPA-LP	Conjunto de piloto de 24 V (tubo de piloto + encendedor + cable de chispa + soporte de encendedor + caja de protección contra el viento) para usar con sistemas de encendido estándares (capacidad estándar y alta)		
24VT	Transformador de 24 voltios para usar con sistemas de encendido de 24 voltios (encendidos a chispa y de superficie caliente)		
P24VIKSC-NG / P24VIKSC-LP	Sistema de encendido de 24 V premium (capacidad estándar)		
P24VCBSC	Caja de control con capacidad de 290 mil BTU de 24 V premium (capacidad estándar)		
P24VIKHC-NG / P24VIKHC-LP	Sistema de encendido de 24 V premium (alta capacidad)		
P24VCBHC	Caja de control con capacidad de 512 mil BTU de 24 V premium (alta capacidad)		
P24VIKPA-NG / P24VIKPA-LP	Conjunto de piloto de 24 V premium (tubo de piloto + encendedor + cable de chispa + soporte de encendedor + caja de protección contra el viento) para usar con sistemas de encendido premiums (capacidad estándar y alta)		
P24VIKWC	Caja de protección contra el viento		
P24VIKCGPA-NG / P24VIKCGPA-LP	Piloto de encendido para superficie caliente de 24 voltios (tubos de piloto doble + encendedor + soporte de encendedor + caja de protección contra el viento) para usar con sistemas de encendido de superficie caliente (capacidad estándar y alta)		
P24VCBSCCG	Encendido para superficie caliente de 24 voltios y caja de control de capacidad estándar para 290 mil BTU con conexiones para piloto doble		
P24VCBHCCG	Caja de control de alta capacidad para 512 mil BTU, 24 voltios premium con conexiones para piloto doble		

PATENTADO
www.warming-trends.com/patents