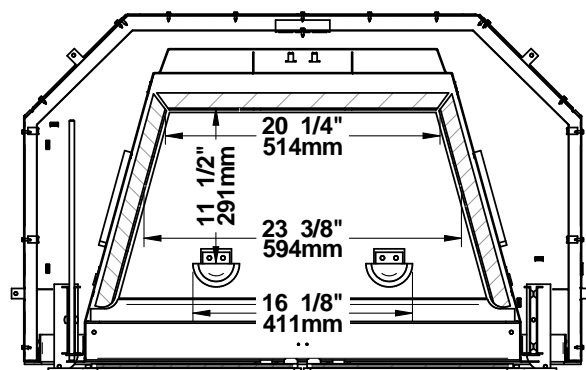
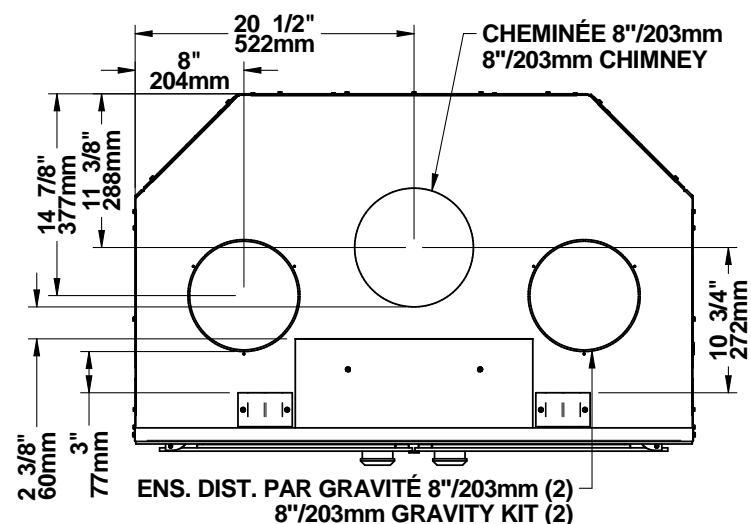
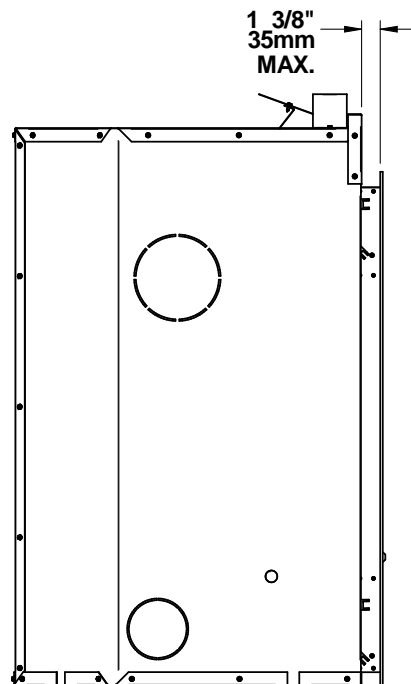
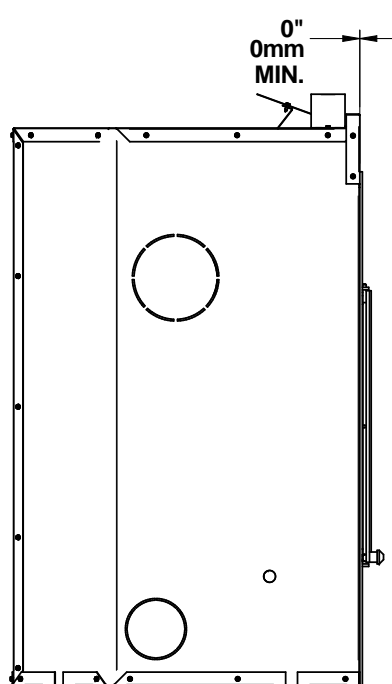
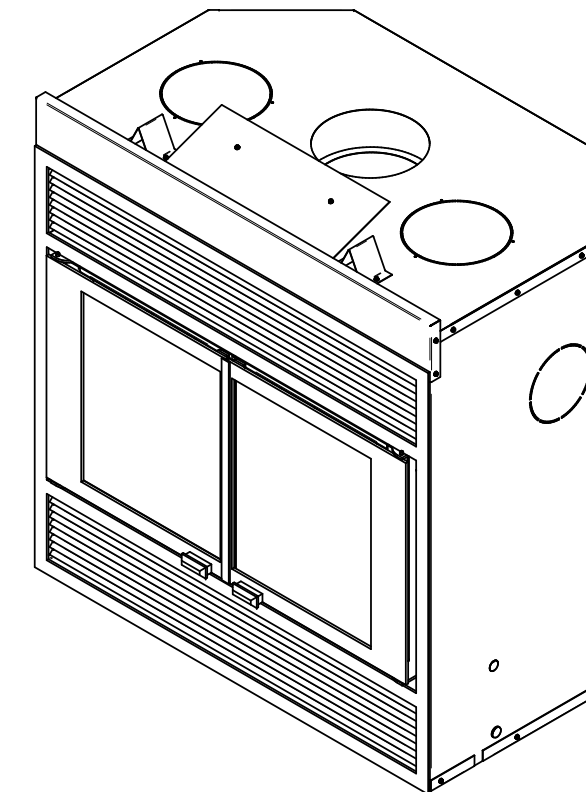
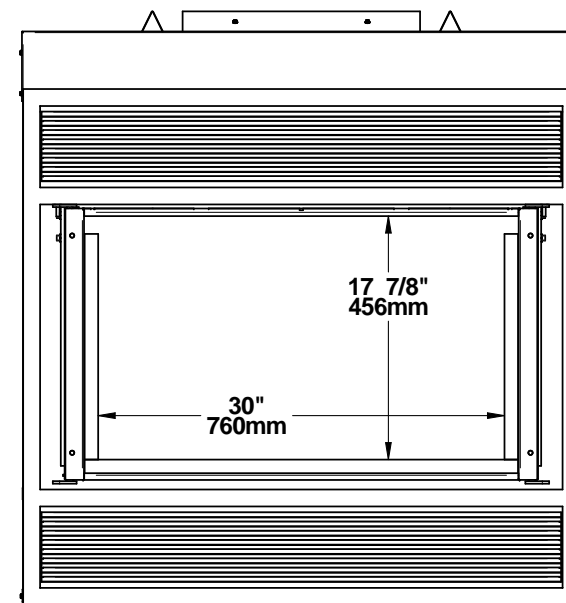


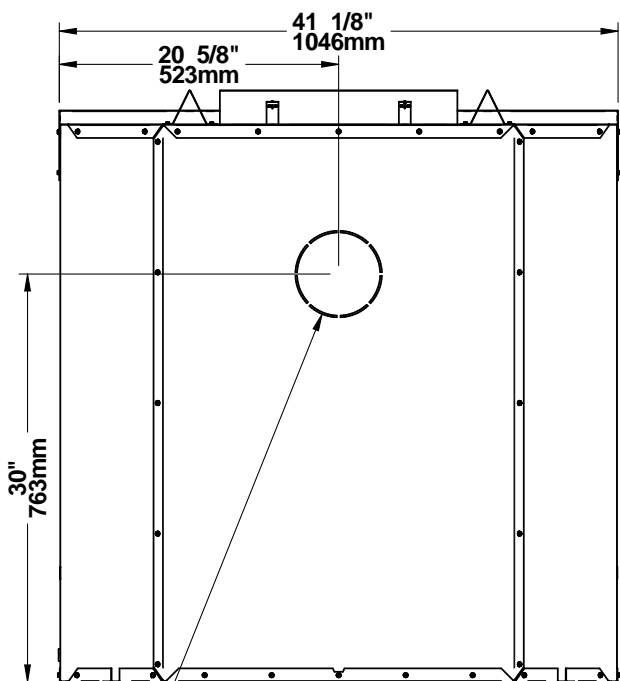
SECTION A-A



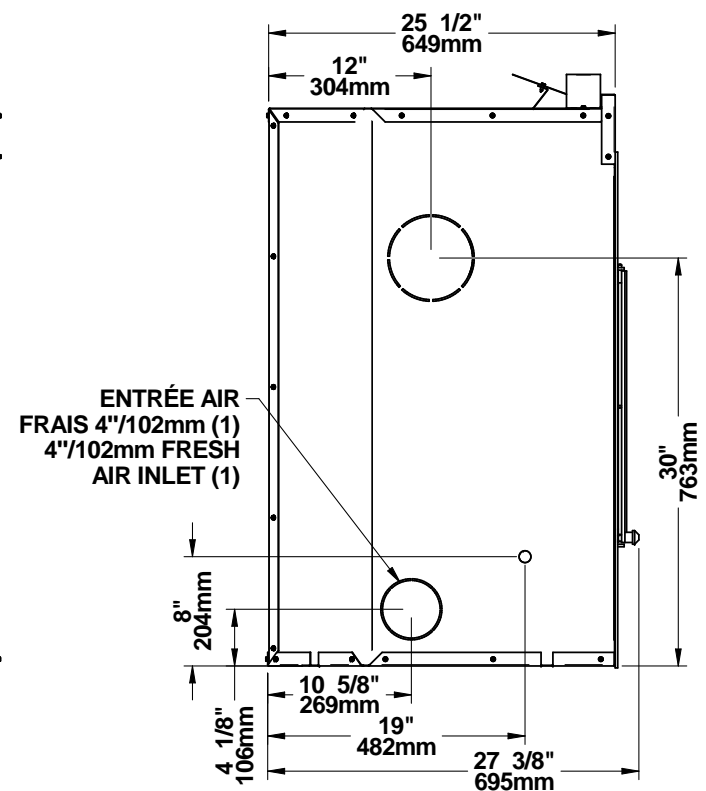
SECTION B-B



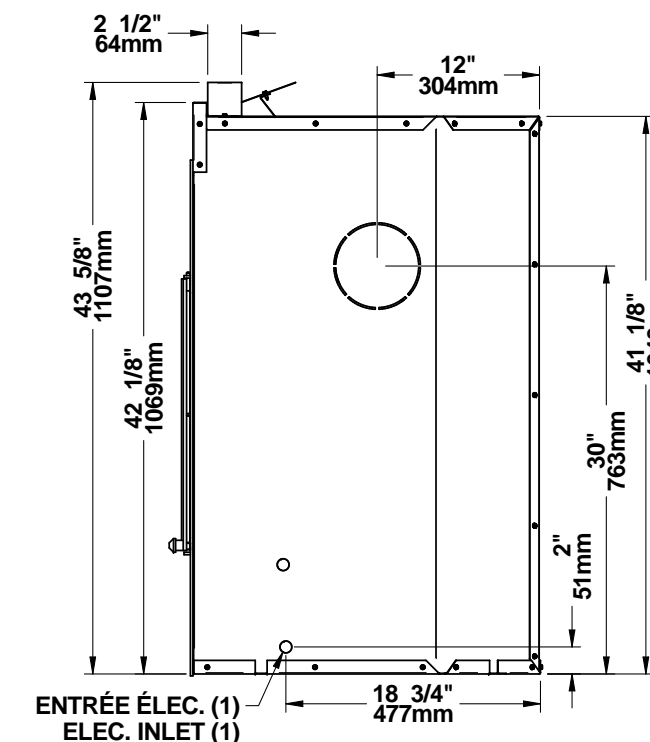
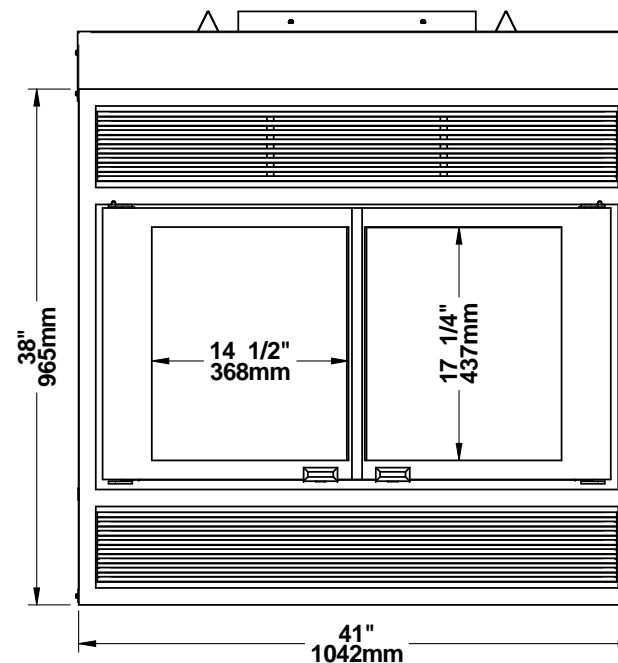
ENS. DIST. PAR GRAVITÉ 8\"/>



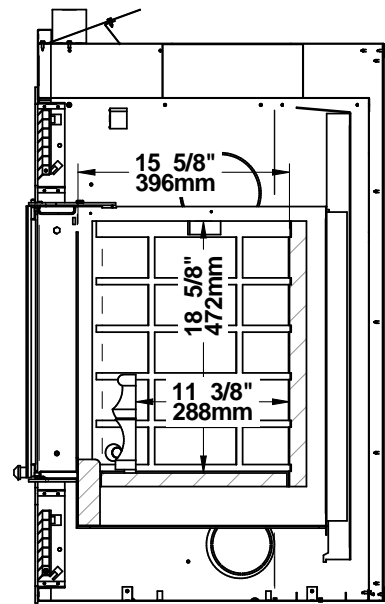
ENSEMBLE D'AIR PULSÉ 6\"/>



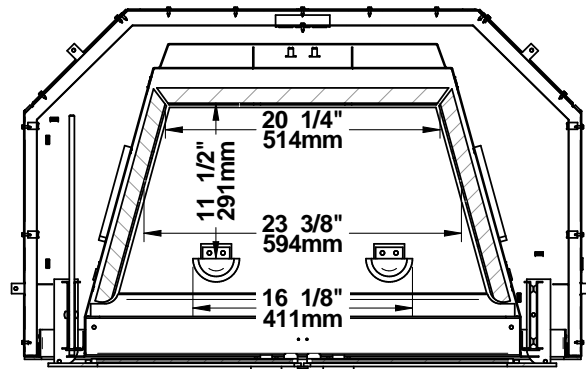
ENTRÉE AIR FRAIS 4\"/>



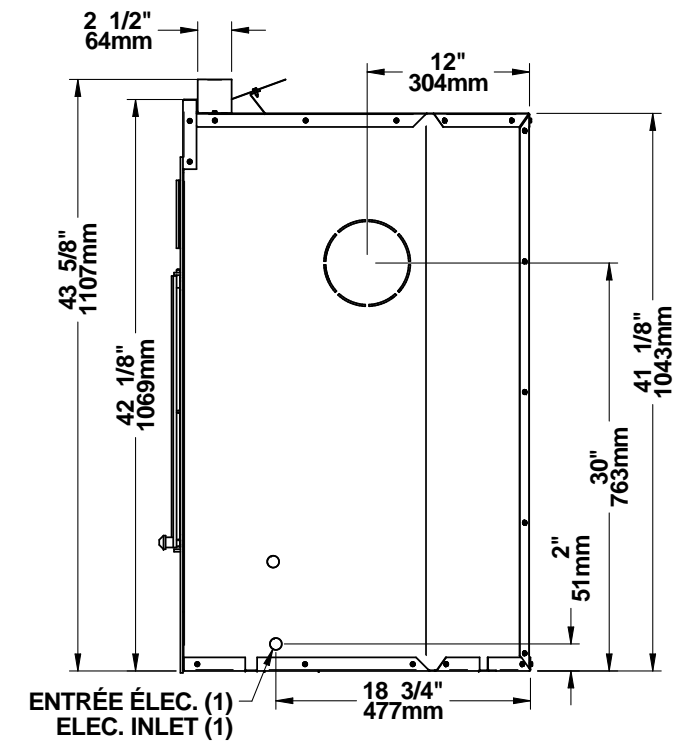
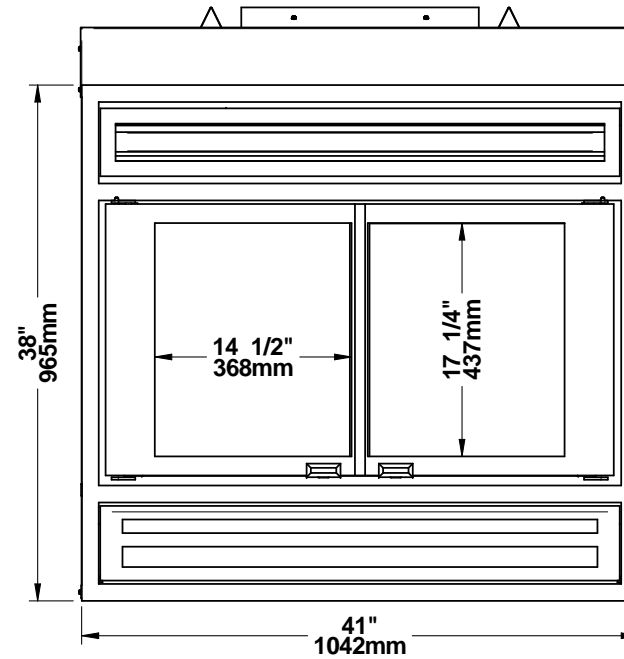
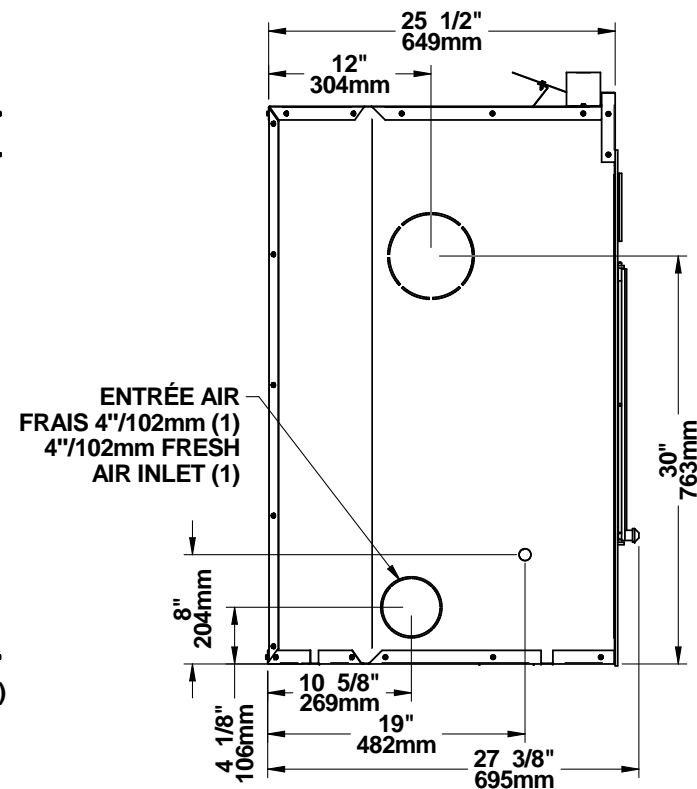
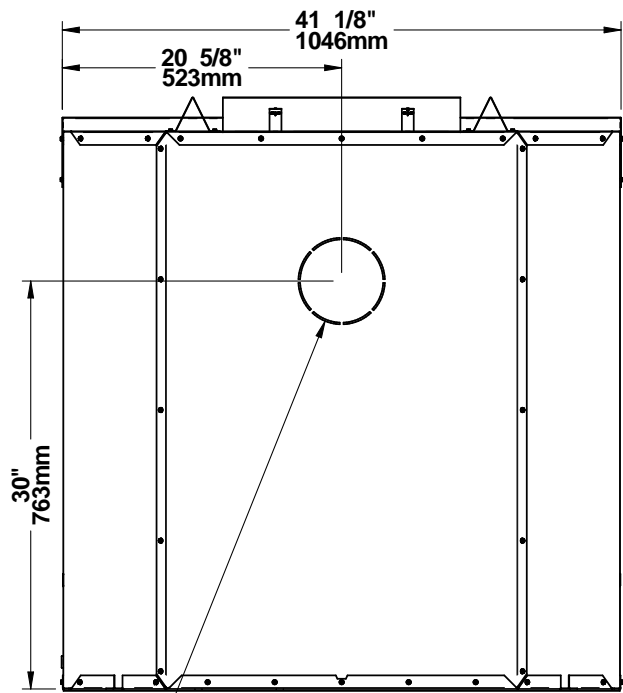
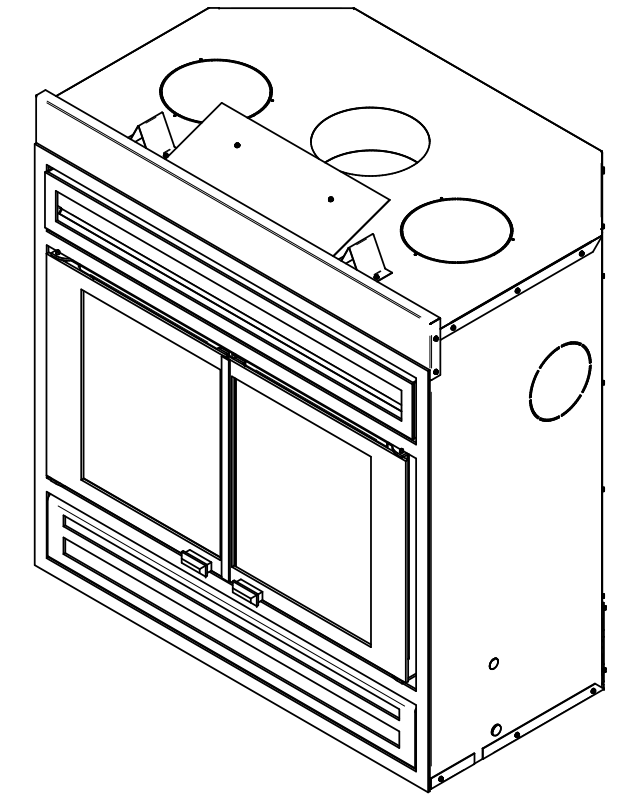
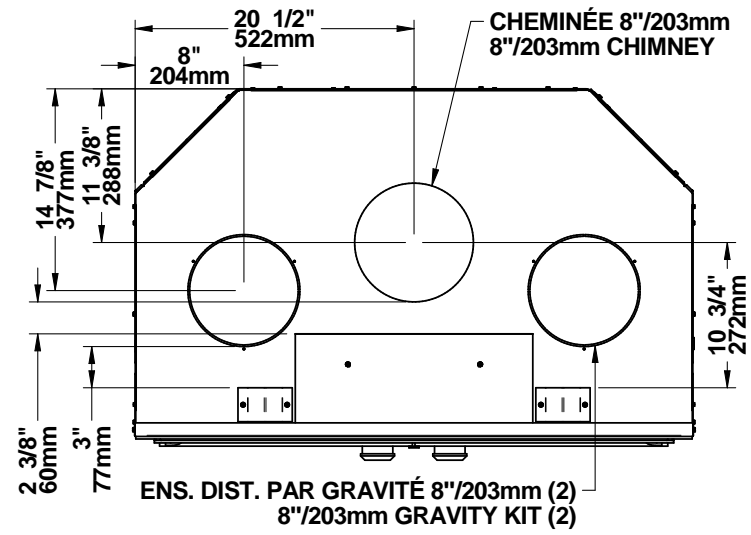
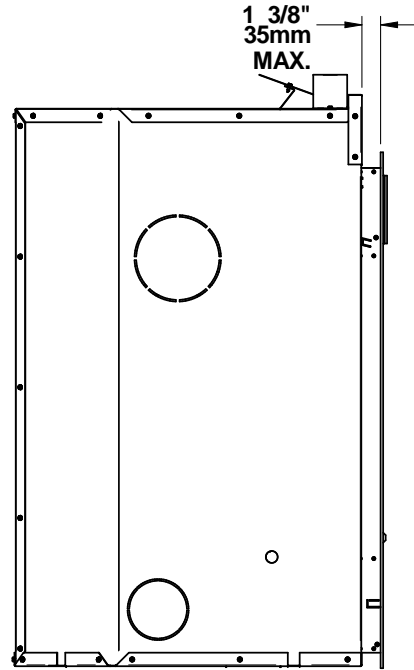
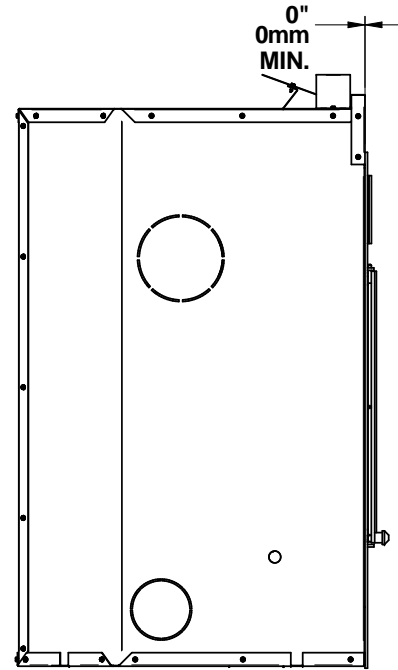
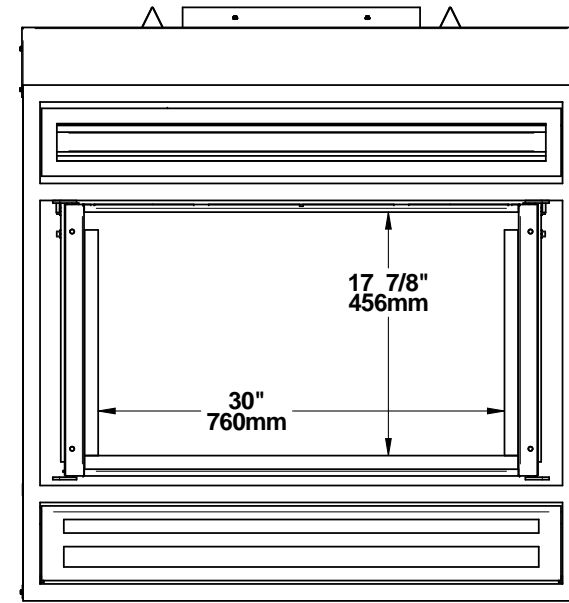
ENTRÉE ÉLEC. (1) ELEC. INLET (1)



SECTION A-A



SECTION B-B



ENSEMBLE D'AIR PULSÉ 6"/152mm (3)
6"/152mm FORCED AIR KIT (3)

ENTRÉE AIR
FRAIS 4"/102mm (1)
4"/102mm FRESH
AIR INLET (1)

CHEMINÉE 8"/203mm
8"/203mm CHIMNEY

ENS. DIST. PAR GRAVITÉ 8"/203mm (2)
8"/203mm GRAVITY KIT (2)

ENTRÉE ÉLEC. (1)
ELEC. INLET (1)