

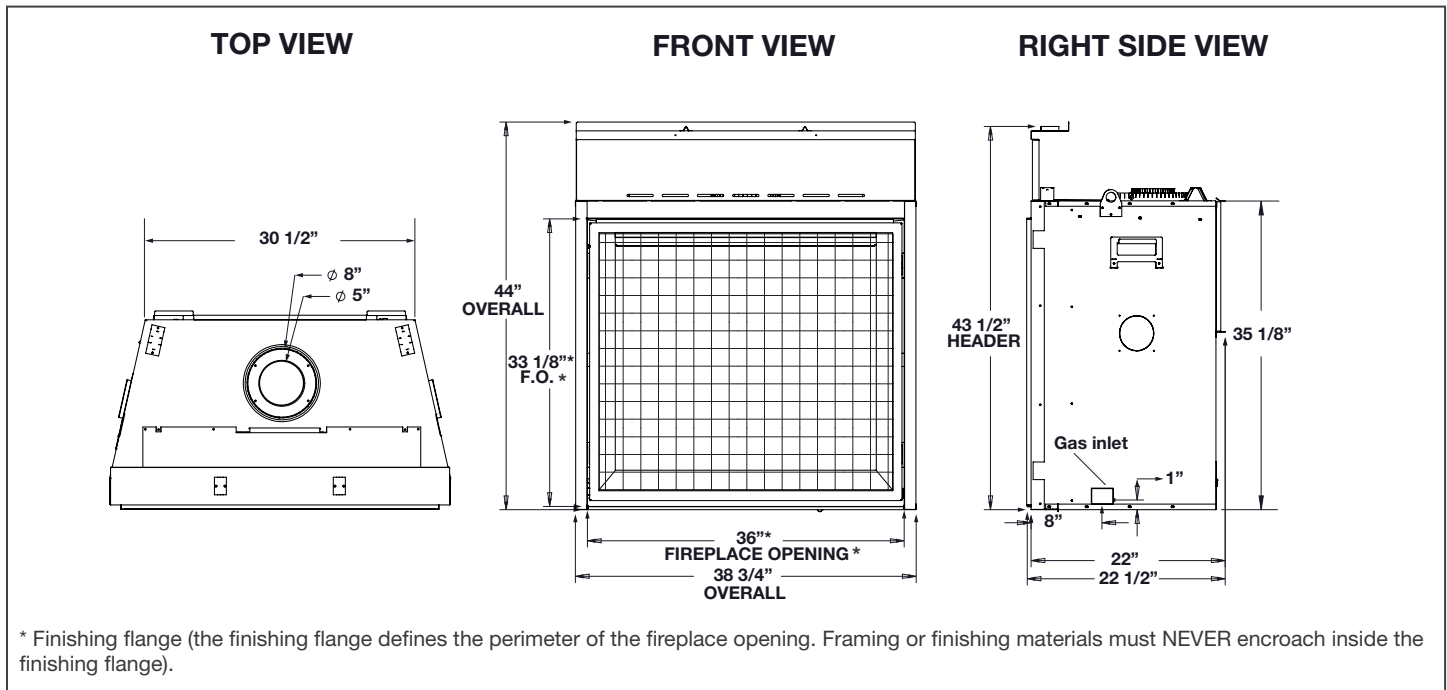
ELEVATION™ X 36 DIRECT VENT GAS FIREPLACE



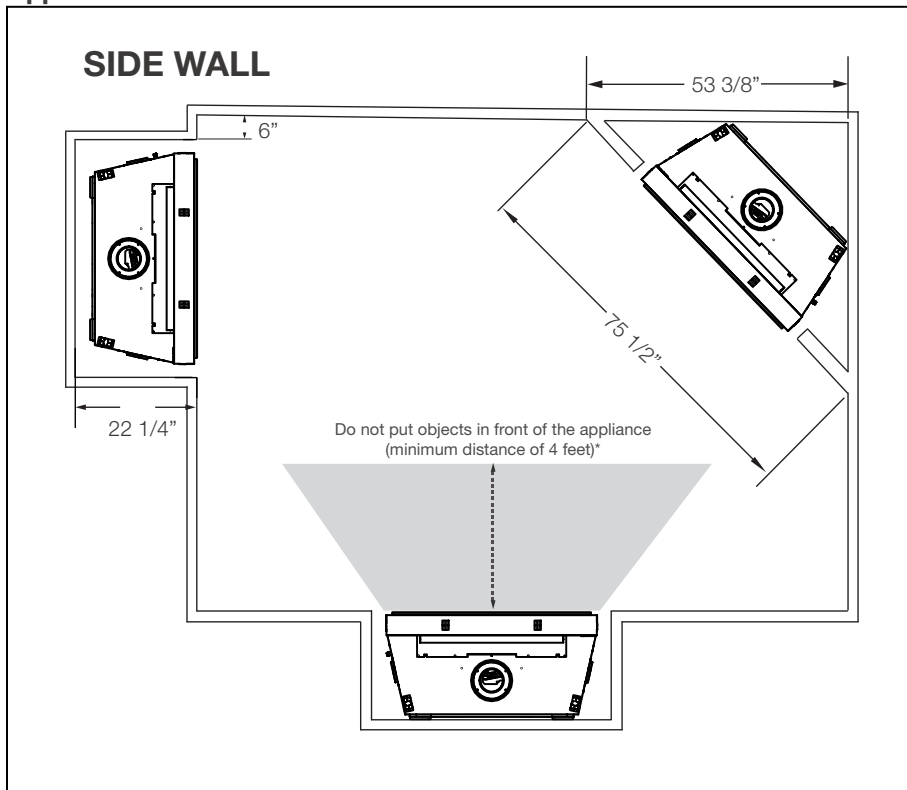
Specifications

Model	BTU	Width		Height		Depth		Glass Size
		Actual	Framing	Actual	Framing	Actual	Framing	
EX36NTEL	37,000	38 3/4"	54 1/4"	44"	43 3/4"	22"	22 1/4"	27" x 32 1/4"
EX36PTEL	34,000							

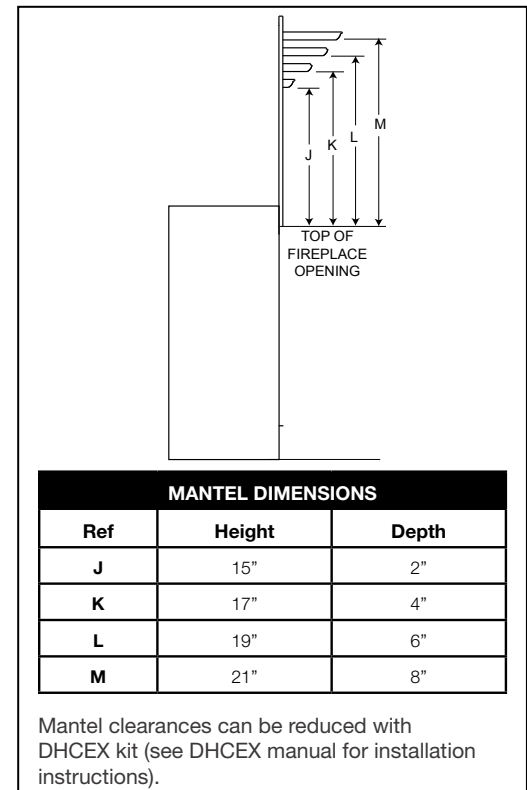
Dimensions



Appliance Location



Combustible Mantel Clearances



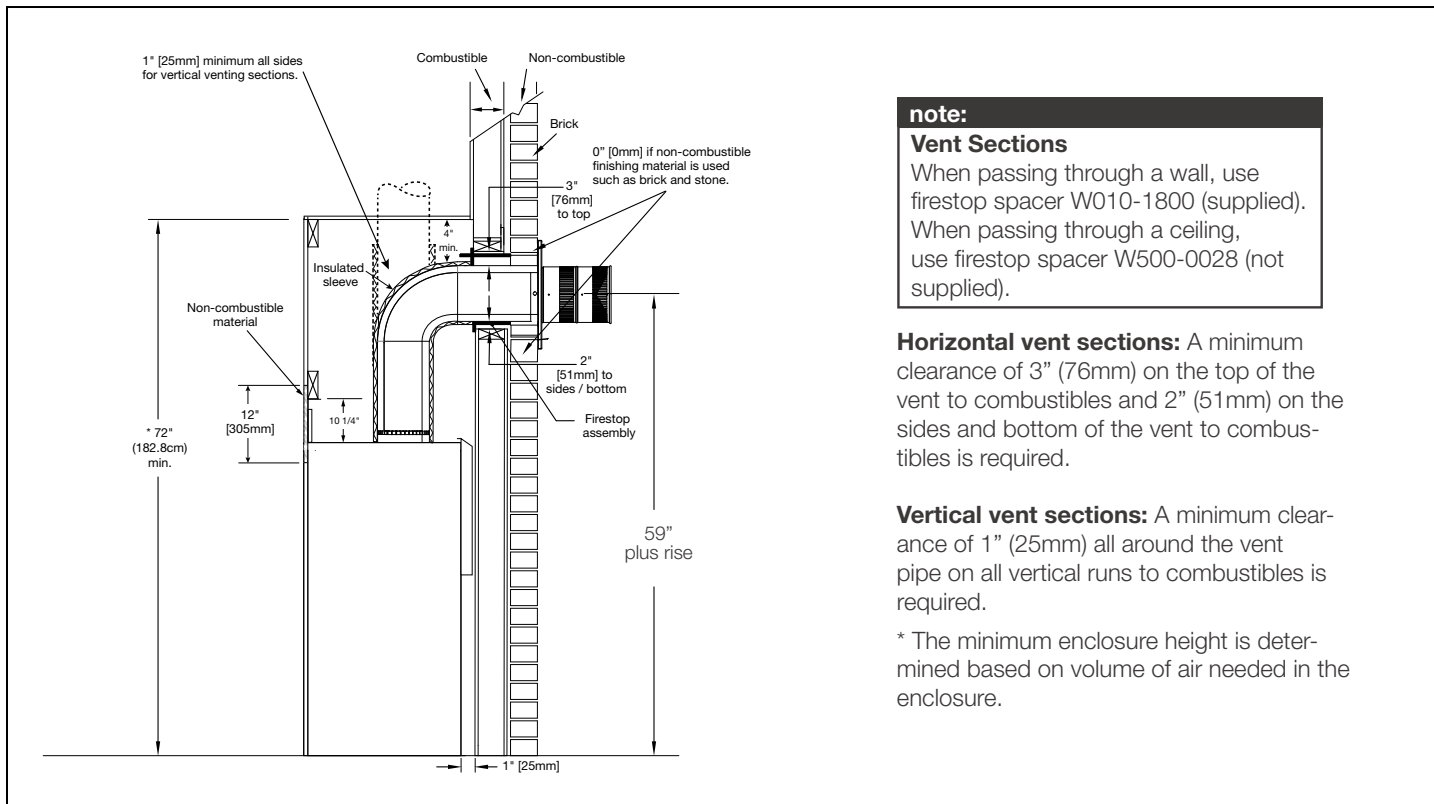
W415-2776 / B / 06.22.21

ELEVATION™ X 36 DIRECT VENT GAS FIREPLACE



Product information provided is not complete and is subject to change without notice. Please consult the installation manual for the most up to date installation information.

Wall Penetration



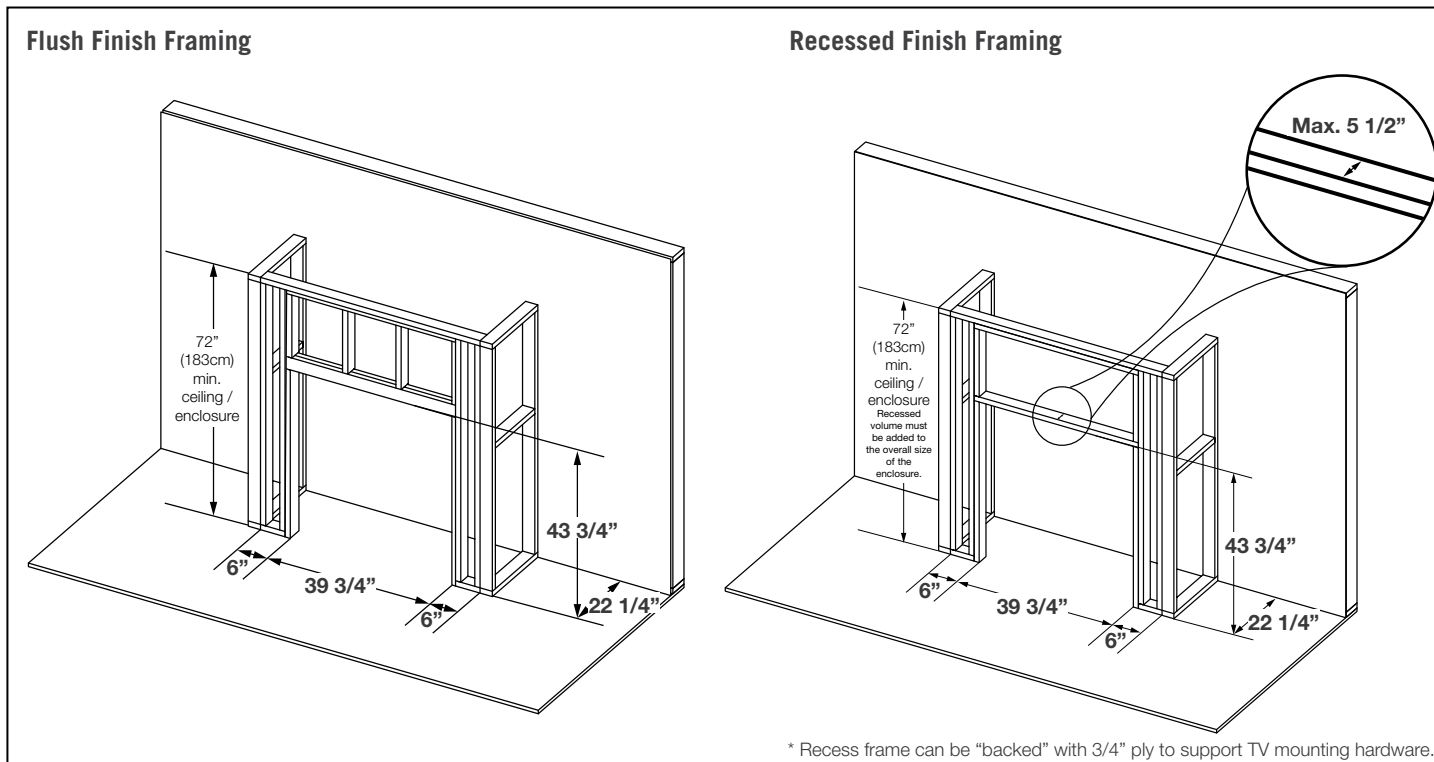
note:
Vent Sections
 When passing through a wall, use firestop spacer W010-1800 (supplied).
 When passing through a ceiling, use firestop spacer W500-0028 (not supplied).

Horizontal vent sections: A minimum clearance of 3" (76mm) on the top of the vent to combustibles and 2" (51mm) on the sides and bottom of the vent to combustibles is required.

Vertical vent sections: A minimum clearance of 1" (25mm) all around the vent pipe on all vertical runs to combustibles is required.

* The minimum enclosure height is determined based on volume of air needed in the enclosure.

Framing



* Recess frame can be "backed" with 3/4" ply to support TV mounting hardware.

Spécifications

Modèle	BTU	Largeur		Hauteur		Profondeur		Taille de verre
		Réel	Ossature	Réel	Ossature	Réel	Ossature	
EX36NTEL	37,000	38 3/4"	54 1/4"	44"	43 3/4"	22"	22 1/4"	27" x 32 1/4"
EX36PTEL	34,000							

Dimensions

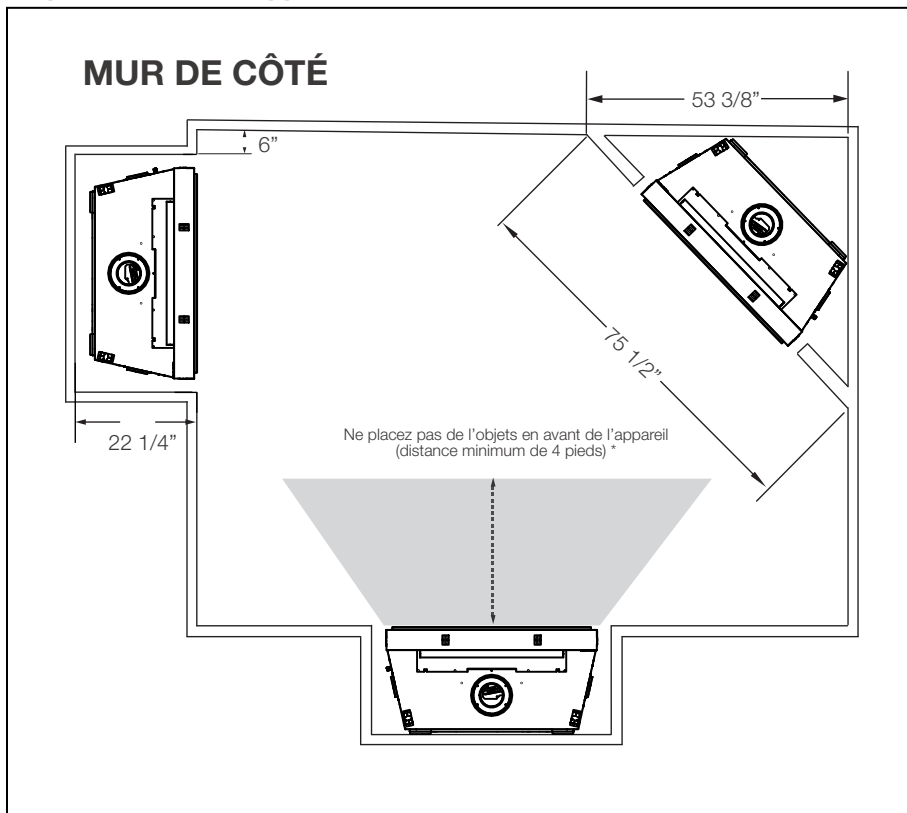
VUE DE FACE

VUE DE CÔTÉ DROIT

VUE DE DESSUS

* La bride de finition (la bride de finition définit le périmètre de l'ouverture de l'appareil. Les matériaux d'ossature ou de finition NE JAMAIS empiètent à l'intérieur de la bride de finition).

Emplacement de l'Appareil



Dégagements Combustible de la Tablette

DESSUS DE L'OUVERTURE DE L'APPAREIL

DIMENSIONS DE LA TABLETTE		
Réf	Hauteur	Profondeur
J	15"	2"
K	17"	4"
L	19"	6"
M	21"	8"

Les dégagements de la tablette peuvent être réduits avec le kit DHCEX (voir le manuel DHCEX pour les instructions d'installation).

L'information du produit fourni n'est pas complet et est sujet de changer sans préavis. Consultez le manuel d'installation pour information d'installation actuel.

Pénétration du Mur

1" [25mm] minimum tous les côtés pour les sections d'évacuation verticale.

Combustible Incombustible

Brique

3" [76mm] vers le haut

0" [0mm] si les matériaux sont incombustible, comme de la brique et de la pierre.

4" min.

Manchon mylar

Matériau incombustible

12" [305mm]

10 1/4"

2" [51mm] aux côtés / au fond

Espaceur coupe-feu

* 72" (182,cm) min.

59" plus la pente

1" [25mm]

note:

Sections d'Évents
Lors du passage à travers un mur, utilisez l'espaceur coupe-feu W010-1800 (fourni). Lors du passage à travers un plafond, utilisez l'espaceur coupe-feu W500-0028 (non fourni).

Sections d'évents horizontale: Un dégagement minimum aux matériaux combustibles de 3" (76mm) au-dessus et 2" (51mm) sur les côtés et au-dessous est requis.

Sections d'évents verticale: Un dégagement minimum aux matériaux combustibles de 1" (25mm) est requis toute autour du conduit d'évacuation sur toutes les courses verticale.

* L'hauteur minimum de l'enceinte est déterminé en fonction du volume d'air nécessaire dans l'enceinte.

Ossature Fini - Affleuré et Encastré

Ossature Fini - Affleuré

72" (183cm) min. ceiling / enclosure

6"

39 3/4"

6"

22 1/4"

43 3/4"

Ossature Fini - Encastré

72" (183cm) min. ceiling / enclosure
Recessed volume must be added to the overall size of the enclosure.

6"

39 3/4"

6"

22 1/4"

43 3/4"

Max. 5 1/2"

* Le cadre encastré peut être « renforcé » avec une pièce contreplaqué d'une épaisseur de 3/4 pou pour supporter le matériel de montage du téléviseur.