



P/N 900787-04 REV. F 08/2018

A French manual is available upon request. Order P/N 900787-05.

Ce manuel d'installation est disponible en français, s'implément en faire la demande. Numéro de la pièce 900787-05.



Report # F17-137

# INSTALLATION AND OPERATION

Direct-Vent  
DRI200TEN Series



## MODELS

DRI2027TEN

DRI2032TEN

This appliance may be installed in an aftermarket permanently located, manufactured home (USA only) or mobile home, where not prohibited by local codes. This appliance is only for use with the type of gas indicated on the rating plate. This appliance is not convertible for use with other gases, unless a certified kit is used.

Cet appareil peut être installé dans une maison préfabriquée (mobile) déjà installée à demeure, si les règlements locaux le permettent. Ce appareil doit être utilisé uniquement avec le type de gaz indiqué sur la plaque signalétique. Cet appareil ne peut être converti à d'autres gaz, sauf si une trousse de conversion est utilisée.

### WARNING:

#### FIRE OR EXPLOSION HAZARD

Failure to follow safety warnings exactly could result in serious injury, death, or property damage.

- Do not store or use gasoline or other flammable vapors and liquids in the vicinity of this or any other appliance.
- WHAT TO DO IF YOU SMELL GAS
  - Do not try to light any appliance.
  - Do not touch any electrical switch; do not use any phone in your building.
  - Leave the building immediately.
  - Immediately call your gas supplier from a neighbor's phone. Follow the gas supplier's instructions.
  - If you cannot reach your gas supplier, call the fire department.
- Installation and service must be performed by a qualified installer, service agency or the gas supplier.

**INSTALLER:** Leave this manual with the appliance.  
**CONSUMER:** Retain this manual for future reference.

**INSTALLATEUR:** Laissez cette notice avec l'appareil.  
**CONSOMMATEUR:** Conservez cette notice pour consultation ultérieure.

### AVERTISSEMENT:


#### RISQUE D'INCENDIE OU D'EXPLOSION

Le non-respect Des avertissements de sécurité pourrait d'entraîner des blessures graves, la mort ou des dommages matériels.


- Ne pas entreposer ni utiliser d'essence ni d'autres vapeurs ou liquides inflammables dans le voisinage de cet appareil ou de tout autre appareil.
- QUE FAIRE SI VOUS SENTEZ UNE ODEUR DE GAZ:
  - Ne pas tenter d'allumer d'appareil.
  - Ne touchez à aucun interrupteur. Ne pas vous servir des téléphones se trouvant dans le bâtiment où vous trouvez.
  - Sortez immédiatement de bâtiment.
  - Appelez immédiatement votre fournisseur de gaz depuis un voisin. Suivez les instructions du fournisseur.
  - Si vous ne pouvez rejoindre le fournisseur de gaz, appelez le service des incendies.
- L'installation et l'entretien doivent être assurés par un installateur ou un service d'entretien qualifié ou par le fournisseur de gaz.

## SAFETY AND YOUR FIREPLACE INSERT

See attached color flyer for proper color representation



# DANGER



**HOT GLASS WILL CAUSE BURNS.  
DO NOT TOUCH GLASS UNTIL COOLED.  
NEVER ALLOW CHILDREN TO TOUCH GLASS.**

**A barrier\* designed to reduce the risk of burns from the hot viewing glass is provided with this appliance and shall be installed for the protection of children and other at-risk individuals. \*Included with required facade.**

Voir ci-joint tract pour une bonne représentation de la couleur



# DANGER



**VITRE CHAUDE  
RISQUE DE BRÛLURES.  
NE TOUCHEZ PAS UNE VITRE NON REFROIDIE.  
NE LAISSEZ JAMAIS UN ENFANT DE TOUCHER LA VITRE.**

**L'écran pare-étincelles\* fourni avec ce foyer réduit le risque de brûlure en cas de contact accidentel avec la vitre chaude et doit être installé pour la protection Des enfants et Des personnes à risques. \*incluse avec le façade - Requis.**

Vea el volante adjunto para la representación de color adecuado



# PELIGRO



**EL VIDRIO CALIENTE CAUSARÁ QUEMADURAS.  
USTED DEBE **NUNCA** TOCAR EL VIDRIO CALIENTE.  
LOS NIÑOS DEBEN **NUNCA** TOCAR EL VIDRIO.**

**Una barrera\* diseñada para reducir el riesgo de quemaduras desde la mirilla (vidrio) caliente es proveida con este aparato y deberá instalarse para la protección de los niños y otros individuos en riesgo. \*Incluida con la fachada requerida.**

## Safety and Your Fireplace Insert

## La sécurité et votre poêle encastrable

## Seguridad y su chimenea

**All parts of your IHP  
fireplace insert get  
EXTREMELY HOT!**

**Toutes les parties de votre  
poêle encastrable IHP  
deviennent EXTRÊMEMENT  
CHAUDES !**

**¡Todas las partes de la  
chimenea IHP se ponen  
MUY CALIENTES!**

- To prevent severe burns and injuries, do Not remove the barrier on the facade (required accessory) which prevents direct contact with the glass.



- Follow the safety instructions below and be sure everyone in your household understands this burn hazard:
- **The surfaces on your fireplace get EXTREMELY HOT!**
- **The glass on the front of the fireplace reaches EXTREMELY HIGH temperatures and can cause severe burns if touched.**
- **Keep children away from an operating fireplace. Closely supervise children in any room where a fireplace is operating to prevent contact with glass.**
- **Keep clothing, furniture, gasoline, and other flammable liquids away from the fireplace.**
- **Even after the gas is turned off, fireplace surfaces remain extremely hot.**
- Be sure to attach the enclosed **Safety-in-Operation Warnings** where you turn on your fireplace, to help remind everyone of the dangers associated with high temperatures (see **Pages 6-7**).
- Read **Important Safety Information** on **Page 5**.

[ENGLISH]

- Afin d'éviter les brûlures graves ou les blessures, ne pas retirer l'écran de protection de la face avant (accessoire obligatoire) qui empêche tout contact direct avec la vitre.



- Suivez les instructions de sécurité ci-dessous et veillez à ce que tous les membres de votre famille soient conscients du danger de brûlure encouru :
- **Les surfaces de votre foyer deviennent EXTRÊMEMENT CHAUDES !**
- **La vitre située à l'avant du foyer atteint des températures EXTRÊMEMENT ÉLEVÉES et peut causer de graves blessures en cas de contact.**
- **Tenez les enfants à l'écart du foyer lorsqu'il fonctionne. Surveillez attentivement les enfants dans les pièces où un foyer est utilisé afin d'éviter qu'ils ne soient en contact avec la vitre.**
- **Tenez tous les vêtements, les meubles, l'essence et tout autre liquide inflammable à l'écart du foyer.**
- **Même après fermeture du gaz, les surfaces du foyer restent extrêmement chaudes.**
- Veillez à coller les **Étiquettes de mise en garde relatives à la sécurité d'utilisation** à l'endroit où vous utilisez le foyer, pour rappeler à tous les utilisateurs les dangers liés aux températures élevées (voir **Pages 6-7**).
- Lisez la section **Informations importantes relatives à la sécurité**, **Page 5**.

[FRENCH]

- Para evitar quemaduras y lesiones graves, no quite el protector de malla o guardia de seguridad que evita el contacto directo con el vidrio.
- Siga las instrucciones de seguridad a continuación y asegúrese de que todos en su hogar sepan acerca de este peligro de quemadura:

- **¡Las superficies de la chimenea se ponen MUY CALIENTES!**
- **El vidrio delante de la chimenea alcanza temperaturas EXTREMADAMENTE ALTAS y puede causar quemaduras graves si se toca.**
- **Mantenga a los niños alejados de la chimenea en funcionamiento. Supervise en forma cercana a los niños en cualquier cuarto donde haya una chimenea funcionando para impedir el contacto con el vidrio.**
- **Mantenga la ropa, mobiliario, gasolina y otros líquidos inflamables alejados de la chimenea.**
- **Aún después de haber apagado el gas, las superficies de la chimenea permanecen extremadamente calientes.**
- Asegúrese de colocar las **Etiquetas de advertencia de seguridad de operación** en el lugar donde enciende la chimenea, para que todos recuerden los peligros asociados con las altas temperaturas (ver la **páginas 6-7**).
- Lea la **Información importante de seguridad** en la **página 5**.

[SPANISH]

## CONGRATULATIONS!

When you purchased your new gas fireplace insert, you joined the ranks of thousands of individuals whose answer to their home heating needs reflects their concern for aesthetics, efficiency and our environment. We extend our continued support to help you achieve the maximum benefit and enjoyment available from your new gas fireplace insert.

Thank you for selecting an Innovative Hearth Products, LLC (IHP) gas fireplace insert as the answer to your home heating needs.

## TABLE OF CONTENTS

Safety and Your Fireplace Insert .....	2-3
Using this Manual .....	4
Important Safety Information .....	5
Homeowner - Attaching Safety In Operation Warnings .....	6
Installer - Attaching Safety In Operation Warnings .....	7
Appliance Installation, Service, and Maintenance Notices .....	8
Appliance Operation Notices .....	8
Warranty Information .....	8
Important Safety And Warning Information .....	9
Orifice Size / Altitude Adjustment .....	10
Smoke Detectors .....	10
Fireplace Requirements .....	10
Codes and Approvals .....	11
Requirements For The Commonwealth of Massachusetts .....	11
Pre-Installation .....	12-14
Features .....	12
Packaging List .....	12
Ratings .....	12
Insert and Fireplace Dimensions .....	13
Clearances to Combustibles .....	14
Insert Leveling .....	14
Installation .....	15-21
Venting Installation .....	15

Preparation For Flex Liner Installation .....	15
Vertical Venting .....	16
Zero Clearance Fireplace Installation .....	16
Flue Restrictor .....	16
Firebox Liner (standard) .....	17
Full Front Facade Installation (required accessory) .....	17
Log Set Installation .....	17
Gas Line Installation .....	20
Gas Pressure Requirements .....	20
LP and Natural Gas Supplies .....	20
Air Shutter Adjustment .....	21
Battery Backup - Battery Installation .....	21
Operating Instructions .....	22-24
Pre-Lighting Checklist .....	22
Operating Instructions .....	22
Intermittent/Standing Pilot Mode .....	22
Blower Operation .....	22
Flame Color and Behavior .....	23
Paint Curing .....	23
Quiet Operation .....	23
Wiring Diagram .....	24
Maintenance and Servicing .....	25-28
Maintenance Checklist .....	25
Door Removal .....	26
Glass Maintenance .....	27
Fuel Conversion .....	27
Blower Removal .....	27
Replacing A Damaged Barrier .....	28
Troubleshooting .....	29
Replacement Parts .....	30-33
Accessories .....	34-35
Insert Labels .....	36-38
Warranty .....	39
Product Reference Information .....	40

## USING THIS MANUAL

Please read and carefully follow all of the instructions found in this manual. Please pay special attention to the safety instructions provided in this manual.

**PRODUCT IS SUBJECT TO CHANGE WITHOUT NOTICE**

**NATIONAL  
FIREPLACE  
INSTITUTE**



**CERTIFIED**  
www.nficertified.org

We recommend that our gas hearth products be installed and serviced by professionals who are certified in the U.S. by the National Fireplace Institute® (NFI) as NFI Gas Specialists.

## IMPORTANT SAFETY INFORMATION

### Important Safety Information

1. **WARNING:** Do not operate appliance with the glass front removed, cracked or broken.
2. Do not use this appliance if any part has been under water. Immediately call a qualified service technician to inspect the appliance and to replace any part of the control system and any gas control which has been under water.
3. Due to high temperatures, the appliance should be located out of traffic and away from furniture and draperies.
4. Children and adults should be alerted to the hazards of high surface temperature and should stay away to avoid burns or clothing ignition.
5. Clothing or other flammable material should not be placed on or near the appliance.
6. Young children should be carefully supervised when they are in the same room as the appliance. Toddlers, young children, and others may be susceptible to accidental contact burns. A physical barrier is recommended if there are at-risk individuals in the house. To restrict access to a fireplace or stove, install an adjustable safety gate to keep toddlers, young children, and other at-risk individuals out of the room and away from hot surfaces.
7. Any safety screen, guard or barrier removed for servicing an appliance must be replaced prior to operating the appliance.
8. Installation and repair should be done by a qualified service person. The appliance should be inspected before use and at least annually by a professional service person. More frequent cleaning may be required due to excessive lint from carpeting, bedding material, et cetera. It is imperative that control compartments, burners, and circulating air passageways of the appliance be kept clean. See maintenance instructions on *Pages 25-28*.

### L'information de sûreté importante

1. **AVERTISSEMENT.** Ne pas utiliser l'appareil si le panneau frontal en verre n'est pas en place, est craqué ou brisé.
2. Ne pas se servir de cet appareil s'il a été plongé dans l'eau, même partiellement. Faire inspecter l'appareil par un technicien qualifié et remplacer toute partie du système de contrôle et toute commande qui ont été plongées dans l'eau.
3. En raison des températures élevées, l'appareil devrait être installé dans un endroit où il y a peu de circulation et loin du mobilier et des tentures.
4. Les enfants et les adultes devraient être informés des dangers que posent les températures de surface élevées et se tenir à distance afin d'éviter des brûlures ou que leurs vêtements ne s'enflamment.
5. On ne devrait pas placer de vêtements ni d'autres matières inflammables sur l'appareil ni à proximité.
6. Les jeunes enfants devraient être surveillés étroitement lorsqu'ils se trouvent dans la même pièce que l'appareil. Les tout petits, les jeunes enfants ou les adultes peuvent subir des brûlures s'ils viennent en contact avec la surface chaude. Il est recommandé d'installer une barrière physique si des personnes à risques habitent la maison. Pour empêcher l'accès à un foyer ou à un poêle, installez une barrière de sécurité ; cette mesure empêchera les tout petits, les jeunes enfants et toute autre personne à risque d'avoir accès à la pièce et aux surfaces chaudes.
7. Tout écran ou protecteur retiré pour permettre l'entretien de l'appareil doit être remis en place avant de mettre l'appareil en marche.
8. L'installation et la réparation devrait être confiées à un technicien qualifié. L'appareil devrait faire l'objet d'une inspection par un technicien professionnel avant d'être utilisé et au moins une fois l'an par la suite. Des nettoyages plus fréquents peuvent être nécessaires si les tapis, la literie, et cetera produisent une quantité importante de poussière. Il est essentiel que les compartiments abritant les commandes, les brûleurs et les conduits de circulation d'air de l'appareil soient tenus propres. Voyez les instructions d'entretien à la *Pages 25-28*.

### Información importante de seguridad

1. **ADVERTENCIA:** No opere el artefacto con el frente de vidrio quitado, agrietado o roto.
2. No use este artefacto si alguna de sus partes ha estado bajo agua. Llame de inmediato a un técnico de servicio calificado para que inspeccione el artefacto y reemplace cualquier parte del sistema de control y cualquier control de gas que haya estado bajo agua.
3. Debido a las altas temperaturas, el artefacto debe situarse fuera de las áreas de tráfico y lejos del mobiliario y cortinas.
4. Se debe alertar a los niños y adultos sobre los peligros de las altas temperaturas en la superficie y que se mantengan alejados para evitar quemaduras o ignición de la ropa.
5. No debe colocarse ropa u otros materiales inflamables sobre y cerca del artefacto.
6. Se debe supervisar de cerca a los niños cuando estén en el mismo cuarto que el artefacto. Los niños pequeños, los jóvenes y otras personas pueden ser susceptibles a quemaduras por contacto accidental. Se recomienda instalar una barrera física si hay personas en riesgo en la casa. Para restringir el acceso a una chimenea o estufa, instale una puerta de seguridad ajustable para mantener a los niños pequeños, jóvenes y otras personas en riesgo fuera del cuarto y lejos de las superficies calientes.
7. Cualquier malla o resguardo de seguridad quitado para dar servicio a un artefacto, debe reinstalarse antes de operar el artefacto.
8. Una persona de servicio competente debe realizar la instalación y reparación. Una persona de servicio profesional debe inspeccionar el artefacto antes de usar al menos una vez por año. Se puede requerir limpieza más frecuente debido a la pelusa excesiva del alfombrado, del material de cobijas, etc. Es imprescindible mantener limpios los compartimientos de control, los quemadores y los pasajes de circulación del aire del artefacto. Ver las instrucciones de mantenimiento en la *páginas 25-28*.

## HOMEOWNER'S INSTRUCTIONS - ATTACHING SAFETY IN OPERATION WARNINGS

### ATTACHING SAFETY IN OPERATION WARNINGS

Your fireplace has been furnished with safety instruction labels that are to be affixed to the operation and control points of the fireplace. A safety instruction label should be affixed to the receiver wall switch plate where the fireplace is turned on and off (*See Figure A*) and the remote control handheld transmitter (*Figure B*). The warnings should already have been put in place when the fireplace initial set-up was completed. If they are not affixed at these spots, locate the multi-lingual adhesive labels provided with these instructions and proceed as follows:

1. Locate the wall receiver that controls the fireplace (verify the switch operates the fireplace by turning it on and off). Clean the wall receiver plate thoroughly to remove any dust and oils. Affix the label to the surface of the plate of the wall receiver that controls the fireplace (*Figure A*). Choose the language primarily spoken in the home.
2. Locate the remote control transmitter and clean it thoroughly to remove any dust and oils. Affix the label to the surface of handheld transmitter (*Figure B*). Choose the language primarily spoken in the home.
3. If you are unable to locate the labels, please call Innovative Hearth Products or your nearest Innovative Hearth Products dealer to receive additional safety instruction labels free of charge.

Cat. No. H8024 Replacement Label Kit

**Innovative Hearth Products**  
SuperiorFireplaces.us.com

*NOTE: English is red text on clear label. French and Spanish are white text on black label.*

### SAFETY LABEL DIAGRAMS



### DIAGRAMMES DES ÉTIQUETTES DE SÉCURITÉ



### COLOCACIÓN DE ADVERTENCIAS DE SEGURIDAD EN OPERACIÓN

Su chimenea incluye etiquetas de instrucciones de seguridad que deben colocarse en los puntos de operación y control de la chimenea. Se debe colocar una etiqueta de instrucciones de seguridad en la placa del interruptor de pared del receptor desde el cual se enciende y se apaga la chimenea (*ver la Figura A*) y en el transmisor de control remoto (*Figura B*). Las advertencias ya deben haberse colocado cuando se completó la instalación inicial de la chimenea. Si no están colocadas en estos lugares, encuentre las etiquetas adhesivas multilingües proporcionadas con estas instrucciones y prosiga de la siguiente manera:

1. Identifique el receptor de pared que controla la chimenea (verifique que el interruptor opera la chimenea encendiéndola y apagándola). Limpie bien la placa del receptor de pared para quitar el polvo y aceite. Pegue la etiqueta en la superficie de la placa del receptor de pared que controla la chimenea (*Figura A*). Seleccione el idioma que más se habla en la casa.
2. Identifique el transmisor de control remoto y límpielo bien para quitar el polvo y aceite. Pegue la etiqueta en la superficie del transmisor (*Figura B*). Seleccione el idioma que más se habla en la casa.
3. Si no puede encontrar las etiquetas, sírvase llamar a Innovative Hearth Products o al distribuidor de Innovative Hearth Products más cercano para recibir etiquetas de instrucciones de seguridad adicionales gratuitas.

Juego de etiquetas de repuesto - N° de cat. H8024

**Innovative Hearth Products**  
SuperiorFireplaces.us.com

*Nota: La etiqueta en inglés es transparente con texto rojo. Las etiquetas en francés y español son negras con texto blanco.*

### DIAGRAMAS DE ETIQUETAS DE SEGURIDAD



*Illustrations are for example only. Your accessories may be different.*

*Les illustrations sont par exemple uniquement. Vos accessoires peuvent être différents.*

*Las ilustraciones son sólo ejemplos. Tu accesorios pueden ser diferentes.*

Figure A

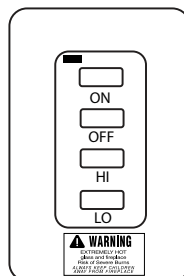
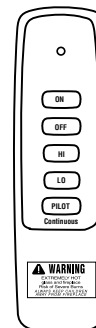


Figure B



## INSTALLER INSTRUCTIONS - ATTACHING SAFETY IN OPERATION WARNINGS

It is the installer's responsibility to ensure these warnings are properly affixed during installation. These warning labels are a critical step in informing consumers of safe operation of this appliance.

### ATTACHING SAFETY IN OPERATION WARNINGS

It is required that the set of safety instruction labels that have been furnished with the fireplace be affixed to the operation and control points of the fireplace. A safety instruction label must be affixed to the receiver wall switch plate where the fireplace is turned on and off (See **Figure A**) and on the remote control handheld transmitter (See **Figure B**). To properly complete the installation of this fireplace, locate the multi-lingual adhesive labels provided with the Care and Operation Instructions and proceed as follows:

1. Locate the wall receiver that controls the fireplace (verify the switch operates the fireplace by turning it on and off). Clean the wall receiver plate thoroughly to remove any dust and oils. Affix the label to the surface of the plate of the wall receiver that controls the fireplace (**Figure A**). Choose the language primarily spoken in the home. If unknown, affix the English language label.
2. Locate the remote control transmitter and clean it thoroughly to remove any dust and oils. Affix the label to the surface of handheld transmitter (**Figure B**). Choose the language primarily spoken in the home. If unknown, affix the English language label.
3. If you are unable to locate the labels, please call Innovative Hearth Products or your nearest Innovative Hearth Products dealer to receive additional safety instruction labels free of charge.

Cat. No. H8024 Replacement Label Kit

Innovative Hearth Products  
SuperiorFireplaces.us.com

**NOTE: English is red text on clear label. French and Spanish are white text on black label.**

### SAFETY LABEL DIAGRAMS



### APPOSITION DES MISES EN GARDE RELATIVES À LA SÉCURITÉ D'UTILISATION

Il est impératif que le jeu d'étiquettes de sécurité qui ont été fournies avec le foyer soient collées à côté des dispositifs de contrôle du foyer. Une étiquette de sécurité doit être collée sur la plaque du récepteur mural contrôlant l'allumage du foyer (voir **Figure A**) et sur le boîtier de la télécommande (**Figure B**). Pour achever l'installation correcte de ce foyer, procédez comme suit avec les étiquettes adhésives en langues étrangères fournies avec les instructions d'utilisation et d'entretien:

1. Repérez le récepteur mural qui contrôle le foyer (vérifiez que l'interrupteur contrôle le fonctionnement du foyer en le faisant basculer de Marche à Arrêt, et vice-versa). Nettoyez soigneusement la plaque du récepteur mural pour éliminer la poussière et les traces de graisse ou d'huile. Collez l'étiquette sur la surface de la plaque du récepteur mural qui contrôle le foyer (**Figure A**). Choisissez la langue qui est principalement parlée dans la résidence du propriétaire. En cas de doute, collez l'étiquette en anglais.
2. Repérez la télécommande et nettoyez-la soigneusement pour éliminer la poussière et les traces de graisse ou d'huile. Collez l'étiquette sur le boîtier de la télécommande (**Figure B**). Choisissez la langue qui est principalement parlée dans la résidence du propriétaire. En cas de doute, collez l'étiquette en anglais.
3. Si vous ne trouvez pas les étiquettes, veuillez appeler Innovative Hearth Products ou votre distributeur Innovative Hearth Products local pour recevoir gratuitement des étiquettes supplémentaires.

Étiquettes de remplacement, n° cat. H8024

Innovative Hearth Products  
SuperiorFireplaces.us.com

**Remarque : Le texte anglais est rouge sur un support transparent. Le texte français et espagnol est blanc sur un support noir.**

### DIAGRAMMES DES ÉTIQUETTES DE SÉCURITÉ



### COLOCACIÓN DE ADVERTENCIAS DE SEGURIDAD EN OPERACIÓN

Se requiere que el juego de etiquetas de instrucciones de seguridad que se incluyeron con la chimenea se coloque en los puntos de operación y control de la misma. Se debe colocar una etiqueta de instrucciones de seguridad en la placa del interruptor de pared del receptor desde el cual se enciende y se apaga la chimenea (ver la **Figura A**) y en el transmisor de control remoto (ver la **Figura B**). Para completar correctamente la instalación de esta chimenea, encuentre las etiquetas adhesivas multilingües incluidas con las instrucciones de cuidado y operación y haga lo siguiente:

1. Identifique el receptor de pared que controla la chimenea (verifique que el interruptor opera la chimenea encendiéndola y apagándola). Limpie bien la placa del receptor de pared para quitar el polvo y aceite. Pegue la etiqueta en la superficie de la placa del receptor de pared que controla la chimenea (**Figura A**). Seleccione el idioma que más se habla en la casa. Si no sabe cuál es, use la etiqueta en inglés.
2. Identifique el transmisor de control remoto y límpielo bien para quitar el polvo y aceite. Pegue la etiqueta en la superficie del transmisor (**Figura B**). Seleccione el idioma que más se habla en la casa. Si no sabe cuál es, use la etiqueta en inglés.
3. Si no puede encontrar las etiquetas, sírvase llamar a Innovative Hearth Products o al distribuidor de Innovative Hearth Products más cercano para recibir etiquetas de instrucciones de seguridad adicionales gratuitas.

Juego de etiquetas de repuesto - N° de cat. H8024

Innovative Hearth Products  
SuperiorFireplaces.us.com

**Nota: La etiqueta en inglés es transparente con texto rojo. Las etiquetas en francés y español son negras con texto blanco.**

### DIAGRAMAS DE ETIQUETAS DE SEGURIDAD



Illustrations are for example only.  
Your accessories may be different.

Les illustrations sont par exemple uniquement. Vos accessoires peuvent être différents.

Las ilustraciones son sólo ejemplos.  
Tu accesorios pueden ser diferentes.

Figure A

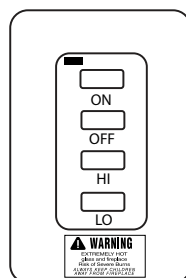
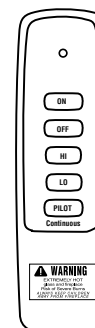


Figure B



NOTE: DIAGRAMS & ILLUSTRATIONS ARE NOT TO SCALE.

## Appliance Installation, Service, and Maintenance Notices

**WARNING:** Improper installation, adjustment, alteration, service or maintenance can cause injury or property damage. Refer to the owner's information manual provided with this appliance. For assistance or additional information consult a qualified installer, service agency or the gas supplier.

**AVERTISSEMENT :** Une installation, un réglage, une modification, une réparation ou un entretien mal effectué peut causer des dommages matériels ou des blessures. Voir la notice de l'utilisateur qui accompagne l'appareil. Pour de l'aide ou des renseignements supplémentaires, consultez un installateur, un technicien agréé ou le fournisseur de gaz.

Only trim kit(s) supplied by the manufacturer shall be used in the installation of this appliance.

Seules les trousse de garniture fournies par le fabricant doivent être utilisées pour l'installation de cet appareil.

These appliances must not be connected to a chimney or flue serving a separate solid fuel burning appliance.

Any change to this appliance and/or its operating controls is dangerous. Improper installation or use of this appliance can cause serious injury or death from fire, burns, explosion or carbon monoxide poisoning.

**CARBON MONOXIDE POISONING:** Early signs of carbon monoxide poisoning are similar to the flu with headaches, dizziness and/or nausea. If you have these signs, obtain fresh air immediately. Turn off the gas supply to the appliance and have it serviced by a qualified professional, as it may not be operating correctly. Some people are more affected by carbon monoxide than others, including pregnant women, people with heart or lung disease or anemia, those under the influence of alcohol, and those at high altitudes.

Turn off gas and electrical power to the appliance and allow it to cool before cleaning or servicing the appliance.

If the barrier becomes damaged, the barrier shall be replaced with the manufacturer's barrier for this appliance.

Si l'écran est endommagé, il doit être remplacé par celui fournit par le fabricant de cet appareil.

Reinstall any barrier removed before operating the appliance. The barrier is designed to reduce the risk of burns from hot glass. Do not operate the appliance without the barrier installed.

## Appliance Operation Notices

These fireplace inserts are vented gas appliances. Do not burn wood or other material in these appliances.

These appliances are designed to operate on natural gas or propane gas only. The use of other fuels or combinations of fuels will degrade the performance of this system and may be dangerous.

Provide adequate clearances around air openings and adequate accessibility clearance for service and proper operation. Never obstruct the front openings of the appliance.

These appliances are designed as supplemental heaters. Therefore, it is advisable to have an alternate primary heat source when installed in a dwelling.

## Warranty Information

Your gas appliance is covered by a **limited 20-year warranty**. You will find a copy of the warranty accompanying this manual. Please read the warranty to be familiar with its coverage.

Retain this manual. File it with your other documents for future reference.

Failure to comply with the installation and operating instructions provided will result in an improperly installed and operating appliance, voiding its warranty.

Do not attempt to alter or modify the construction of the appliance or its components. Any modification or alteration may void the warranty, certification, and listings of this unit.



## IMPORTANT SAFETY AND WARNING INFORMATION

- ◆ **INSTALLER: THESE INSTRUCTIONS ARE TO REMAIN WITH THE HOME OWNER!**
- ◆ **FOR YOUR SAFETY** do not install or operate this appliance without first reading and understanding this manual. Any installation or operation of the appliance deviating from that which is stated in this manual **WILL** void the warranty and may be hazardous.
- ◆ IHP, its employees, or any of its representatives assume no responsibility for any damages caused by an inoperable, inadequate, or unsafe condition as a result of any improper operation, service or installation procedures, whether direct or indirect.
- ◆ **DO NOT ATTEMPT TO SERVICE THE APPLIANCE YOURSELF.**
- ◆ Do not make any make-shift compromises during installation. Any modification or alteration may result in damage to the appliance or dwelling and will void the warranty, certification and listings of this unit.
- ◆ Failure to use manufacturer provided parts, variations in techniques and construction materials or practices other than those described in this manual may create a fire hazard and void the limited warranty.
- ◆ This gas appliance must be equipped for the proper fuel type and altitude at which it will be operated. Any operation outside the parameters outlined in this manual may result in a hazardous condition and will void the warranty. Please carefully read the sections pertaining to these subjects and/or be sure your appliance is properly equipped.
- ◆ Never use solid fuels such as wood, paper, cardboard, coal, or any flammable liquids, etc., in this appliance.

- ◆ **CAUTION: Hot while in operation. Do not touch. Severe Burns may result. Keep children, clothing furniture, gasoline and other liquids having flammable vapors away.**

**ATTENTION: L'appareil est chaud lorsqu'il fonctionne. Ne pas toucher l'appareil. Risque de brûlures graves. Surveiller les enfants. Garder les vêtements, les meubles, l'essence ou autres liquides produisant des vapeurs inflammables loin de l'appareil.**

- ◆ Clearances are in accordance with local installation codes and the requirements of the gas supplier.  
Les dégagements sont conformes aux codes d'installation locaux et aux exigences du fournisseur de gaz.
- ◆ This appliance is only for use with the type of gas indicated on rating plate. This appliance is not convertible for use with other gases, unless a certified kit is used.  
Cet appareil doit être utilisé uniquement avec les types de gaz indiqués sur la plaque signalétique. Ne pas l'utiliser avec d'autres gaz sauf si un kit de conversion certifié est installé.

### **WARNING**

**Improper installation or use of this appliance can cause serious injury or death from fire, burns, explosion or carbon monoxide poisoning.**

### **WARNING**

**Failure to comply with these installation instructions will result in an improperly installed and operating appliance, voiding its warranty.**

### **WARNING**

**This product can expose you to chemicals including Carbon Black, which is known to the State of California to cause cancer, and Carbon Monoxide, which is known to the State of California to cause birth defects or other reproductive harm. For more information go to [www.P65Warnings.ca.gov](http://www.P65Warnings.ca.gov)**

## ORIFICE SIZE/ALTITUDE ADJUSTMENT

For altitudes above 2,000 feet (In Canada 4,500 FT/1370 M), the orifice should be de-rated by 4% for every 1,000 feet to maintain the proper ratio of gas to air. Improper orifice sizing may result in damage and unsafe conditions. Changing the orifice should only be done by a qualified service technician. Contact your IHP dealer for proper orifice sizes.

In Canada - CAN/CGA-2.17-M91 (R2009) (high altitude):

**THE CONVERSION SHALL BE CARRIED OUT BY A MANUFACTURER'S AUTHORIZED REPRESENTATIVE, IN ACCORDANCE WITH THE REQUIREMENTS OF THE MANUFACTURER, PROVINCIAL OR TERRITORIAL AUTHORITIES HAVING JURISDICTION AND IN ACCORDANCE WITH THE REQUIREMENTS OF THE CAN/CGA-B149.1 OR CAN/CGA-B149.2 INSTALLATION CODES.**

## SMOKE DETECTORS

Since there are always several potential sources of fire in any home, we recommend installing smoke detectors. If possible, install the smoke detector in a hallway adjacent to the room (to reduce the possibility of occasional false activation from the heat produced by the appliance). If your local code requires a smoke detector be installed within the same room, you must follow the requirements of your local code. Check with your local building department for requirements in your area.

## THE FIREPLACE INSERT

- Must conform with all local, state and national installation codes. In the absence of local codes, the installation must conform with National Fuel Gas Code ANSI Z223.1 - latest edition, also known as NFPA 54 (In Canada, the current CAN/CGA B149.1 installation code). Refer to the National Fuel Gas Code and local zoning and code authorities for details on installation requirements.
- Manufactured home installations (USA only) must conform with the Manufactured Home Construction and Safety Standard, Title 24 CFR, Part 3280, or, when such a standard is not applicable, the Standard for Manufactured Home Installations, ANSI/NCSCS A225.1, or Standard for Gas Equipped Recreational Vehicles and Mobile Housing, CSA Z240.4.
- Must be vented directly to the outside in accordance with the latest edition of the National Fuel Gas Code and must never be attached to a chimney serving a separate solid fuel burning appliance.
- Has been certified for use with either natural gas or propane.
- Is NOT for use with solid fuels.
- Is approved for sitting rooms and/or bedrooms.
- This appliance is suitable for installation into masonry or factory built fireplaces.

### Fireplace Requirements

These heaters are designed to be installed into an existing masonry fireplace (built to UBC 37 or ULC S628 standards) or factory built solid fuel, wood burning fireplace (listed to UL 127 or ULC S610) only. All exhaust gases must be vented outside the structure. Combustion air is drawn from outside the structure. When installing in a factory built fireplace, the fireplace grate must be removed and the damper must be removed or secured open.

**IMPORTANT:** When installing these appliances into a factory built fireplace or heat-form, the air flow within and around the fireplace shall not be altered by the installation of the insert (i.e. **DO NOT BLOCK** louvers or cooling air inlet or outlet ports, circulating air chambers in a steel fireplace liner or metal heat circulator).

## CAUTION

- Trim panels or Full Front Facades must not seal ventilation openings in the existing fireplace that the appliance is installed in.
- The fireplace in which this gas insert is to be installed must be thoroughly cleaned if it has been used to burn wood or synthetic logs. Have the chimney and all inside surfaces of the fireplace brushed and vacuumed so that no soot, embers, or loose combustion deposits can be drawn into the heat circulation blower and blown into the living area.
- If any portion of the chimney system shows signs of structural or mechanical weaknesses, such as: cracks, leaky joints, corroded or warped surfaces, the faulty portion must be repaired or replaced prior to installing this appliance.
- The factory built firebox must accept the insert without modification other than removing bolted or screwed together pieces such as baffles / smoke shelf / deflectors, ash lips, glass door, screen or door tracks, log grates, refractory or masonry lining and damper assemblies. Any fireplace component, which is removed, must be retained so they can be reinstalled to restore the fireplace to its original operating condition. The removal of any part must not alter the integrity of the outer shell of the pre-engineered fireplace cabinet in any way. Any parts removed must be replaceable. If any components are removed from (or altered) from the existing fireplace, a Warning Label (*see Figure 1*) must be affixed inside the fireplace firebox, so that it shall be visible upon removal of the fireplace insert. **NOTE: Affix the label inside the existing fireplace firebox using two (2) self-drilling sheet metal screws (provided).**
- The firebox metal floor may be removed in certain cases\*.

\* The removal of the firebox floor is not covered under the appliance safety standard (ANSI Z21.88 / CSA 2.33) used in the safety certification of this appliance. Check with local building codes to ensure this form of installation is permitted. When installed on the outer sheet metal structure of the fireplace, minimum of 1-1/2" of cement board or 1/2" cement board with 1/2" air space must be placed under the full length and width of the appliance in order to prevent the risk of fire hazard.



Figure 1 - Fireplace Warning Label

## CODES AND APPROVALS

### Certification

Gas appliances must be tested and certified by a nationally recognized testing and certification laboratory to ANSI (American National Standard Institute) gas appliance safety standards.

This appliance has been tested and certified to ANSI Z21.88/CSA 2.33 Standard for Vented Gas Fireplace Heater and CAN/CGA 2.17-M91 and UL 307B Gas Burning Heating Appliances for Manufactured (Mobile) Homes in both USA and Canada.

This appliance has met all necessary ANSI Standards and is fully certified for installation in any community. If there are any questions or if you need further substantiation contact your IHP dealer. If you have further questions, please contact IHP.

Check all local building and safety codes before installation. The installation instructions and appropriate code requirements must be followed exactly and without compromise. In the absence of local codes the following standards and codes must be followed.

The Installation must conform with local codes or, in the absence of local codes, to the *National Fuel Gas Code, ANSI Z223.1/NFPA 54- latest edition, or the Natural Gas and Propane Installation Code, CAN/CGA B149.1- latest edition.*

The appliance, when installed, must be electrically grounded and wired in accordance with local codes or, in the absence of local codes, with the *National Electrical Code, ANSI/NFPA 70 - latest edition, or the Canadian Electrical Code, CSA C22.1 - latest edition.*

## COMMONWEALTH OF MASSACHUSETTS REQUIREMENTS

These appliances are approved for installation in the US state of Massachusetts if the following additional requirements are met:

- Install this appliance in accordance with Massachusetts Rules and Regulations 248 C.M.R. Sections 4.00 through 8.00.
- Installation and repair must be done by a plumber or gas fitter licensed in the Commonwealth of Massachusetts.
- The flexible gas line connector used shall not exceed 36 inches (92 centimeters) in length.
- The individual manual shut-off must be a T-handle type valve.

### Massachusetts Horizontal Vent Requirements

In the Commonwealth of Massachusetts, horizontal terminations installed less than seven (7) feet above the finished grade must comply with the following additional requirements:

- A hard wired carbon monoxide detector with an alarm and battery back-up must be installed on the floor level where the gas fireplace is installed. The carbon monoxide detector must comply with NFPA 720, be ANSI/UL 2034 listed and be ISA certified.
- A metal or plastic identification plate must be permanently mounted to the exterior of the building at a minimum height of eight (8) feet above grade and be directly in line with the horizontal termination. The sign must read, in print size no less than one-half (1/2) inch in size, **GAS VENT DIRECTLY BELOW. KEEP CLEAR OF ALL OBSTRUCTIONS.**

## PRE-INSTALLATION

### Features

#### Installation Options

- Manufactured (Mobile) Home
- Natural Gas Or Propane (LP)
- Bedrooms

#### Electrical

The standard blower motor requires 120 Volts AC for operation. The fireplace is not dependent on the blower to operate.

**WARNING: Electrical Grounding Instructions - This appliance is equipped with a three-prong (grounding) plug for your protection against shock hazard and should be plugged directly into a al electrical 120 Volt power is required to operate the blower system of this appliance and recommended to operate the burner system. This appliance is equipped with a battery backup system in case of a power outage (see *Battery Backup* on **Page 23** for more information).**

#### Fuel

#### THIS APPLIANCE IS EQUIPPED FOR NATURAL GAS.

This appliance is equipped with an orifice sized for operation with natural gas.

For conversion to LP/propane gas, see instructions provided with the appliance.

Orifices and instructions necessary for LP/propane conversion are provided in the gas conversion kit (see **Pages 35-36** for ordering information).

This appliance comes from the factory equipped to burn natural gas at a specified elevation. Only IHP conversion kits can be used to convert from NG to LP or LP to NG. Contact your IHP dealer for details.

## Packaging List

### Insert Body Packaging List

- 1 Insert Body
- 1 Power Cord
- 1 Log Set
- 1 Bag of Embers
- 1 Literature Package (installation and operation manual, warning labels, and hardware kit\*).

\*Hardware kit contents:

- 4 Threaded 1/4-20 x 2.5" appliance leveling bolts
- 2 #8 x 3/8" Phillips screws
- 4 #8 Washers (Full Front Facade panel installation)
- 4 8-32 Nuts (Full Front Facade panel installation)

### Full Front Facade Kits - One Required

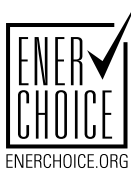
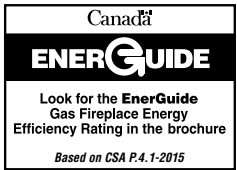
- 3 Sided (See ACCESSORIES page for size options)
- 4 Sided - Trimmable (See ACCESSORIES page for size options)

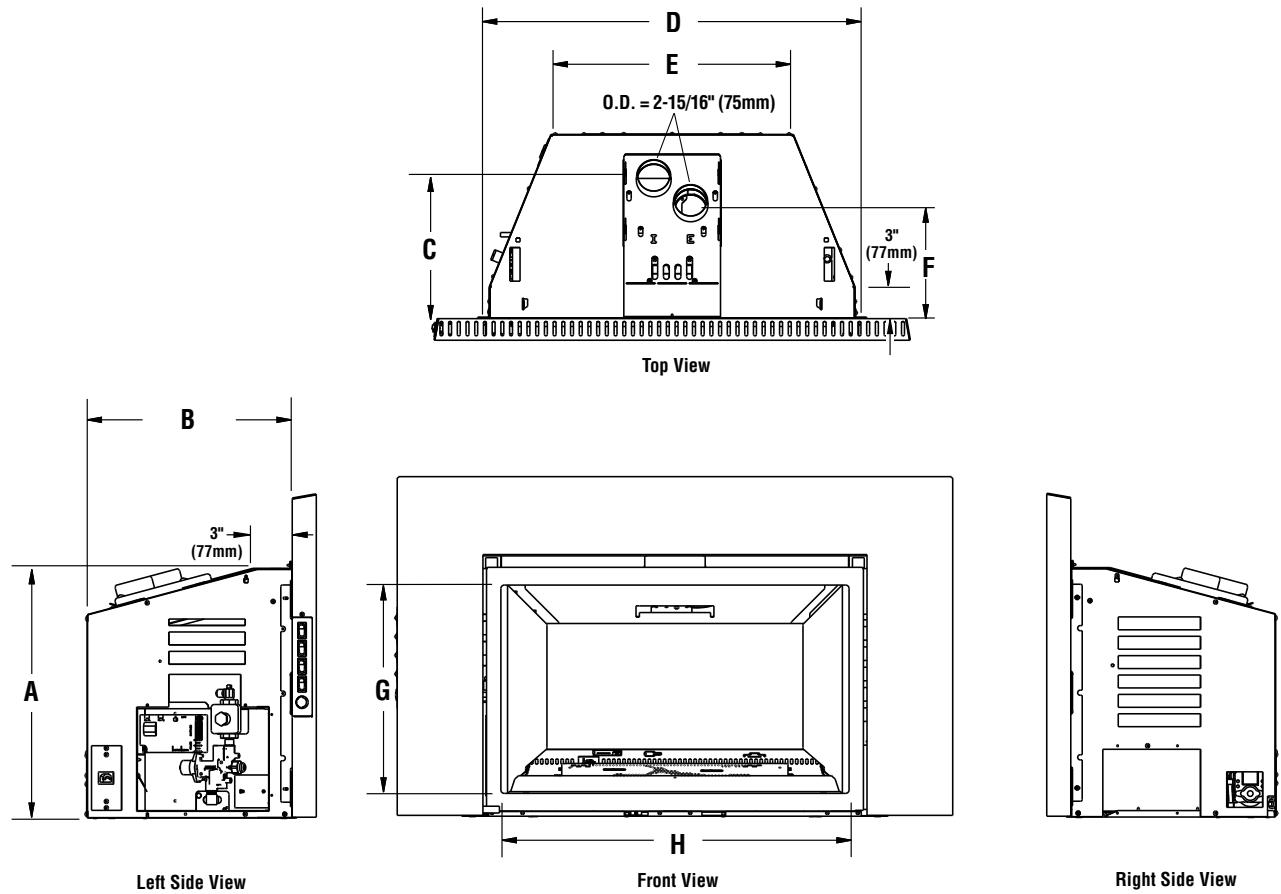
RATINGS	DRI2027		DRI2032	
	NATURAL GAS	LP GAS	NATURAL GAS	LP GAS
Max/Min Input BTUh 0-2,000 Feet (0-610 M) ①	25,000 / 14,000	22,500 / 13,300	28,000 / 16,000	25,000 / 14,000
Manifold Pressure (IN. WC)	3.5 / 1.2	10.0 / 3.2	3.5 / 1.2	10.0 / 3.2
Min. Inlet Pressure (IN. WC)	5.0	10.5	5.0	10.5
AFUE Efficiency	78%	75%	70%	67%
P4 Efficiency ②	73%	73%	57%	61%
Orifice (DMS) 0-2,000 Feet (0-610 M) ①	#41 (.096")	#54 (.055")	#38 (.101")	#53 (.0595")

① Unit factory equipped for 0-2000 FT/0-610 M, In Canada 0-4500 FT/0-1370 M

② Complies with CSA P.4.1-2015 "Testing Method for Measuring Annual Fireplace Efficiency."

Electrical Rating: 120 VAC, 60 HZ, Less Than 2 Amps



Model	A	B	C	D	E	F	G	H
DRI2027	17-7/8" (454mm)	14-7/8" (378mm)	10-7/8" (276mm)	26-5/8" (676mm)	16-3/4" (425mm)	8-3/4" (222mm)	14-3/8" (365mm)	20-3/4" (527mm)
DRI2032	19-3/8" (492mm)	15-7/8" (403mm)	11-7/8" (302mm)	31-5/8" (803mm)	21" (533mm)	9-3/4" (248mm)	15-3/8" (391mm)	25-3/4" (654mm)

Figure 2 - Insert Dimensions

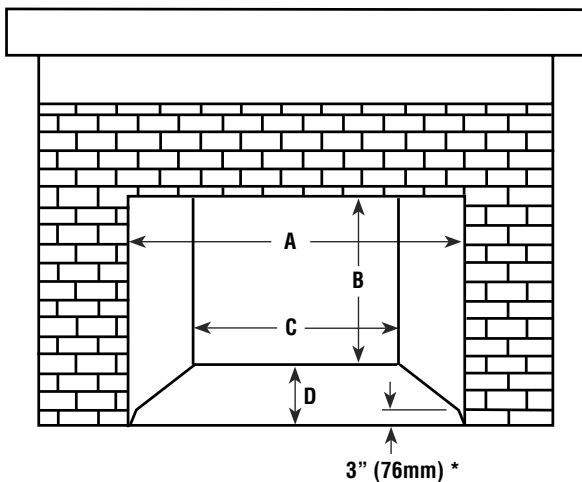


Figure 1 - Minimum Fireplace Cavity

Minimum Fireplace Opening			
Dim.	Description	DRI2027	DRI2032
A *	Front Opening Width	27" (686mm)	32" (813mm)
B	Height	18" (457mm)	19-1/2" (495mm)
C	Rear Width	17" (432mm)	22" (559mm)
D	Fireplace Depth	15" (381mm)	16" (406mm)

\* The front opening width (A) must be maintained to a 3" depth into the fireplace firebox. See figure shown here.

## CLEARANCES TO COMBUSTIBLES

### Minimum Clearances to Combustibles

Minimum clearances include any projections such as shelves, window sills, mantels, spacers/standoffs or surfaces to combustible construction etc. above the appliance. Paint or lacquer used to finish the mantel must be heat resistant in order to avoid discoloration.

### Facing and Mantel Clearances (see Figure 4)

The letters in **Figure 4** (A through E) show minimum clearances required from the appliance to combustibles and the minimum projection of the hearth extension.

## Insert Leveling

At each front and rear corner of the insert is an adjustable leg provided to level the insert should the hearth of the fireplace be uneven. To adjust the legs, use a 1/4" wrench.

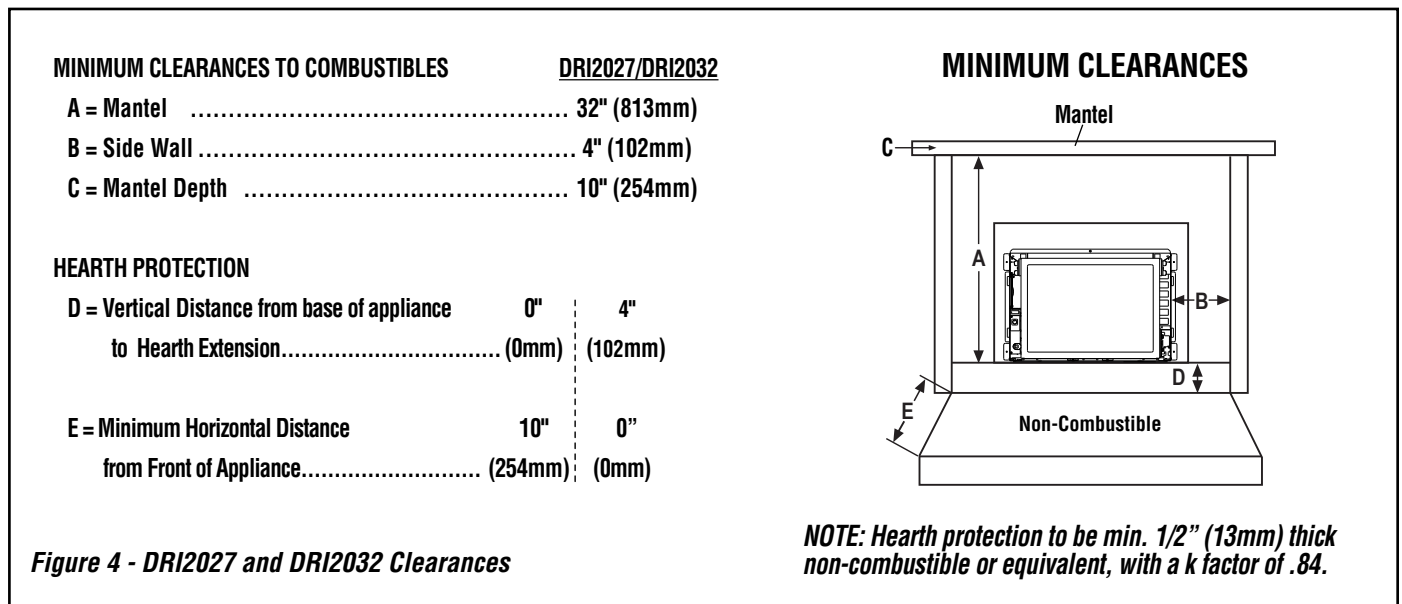


Figure 4 - DRI2027 and DRI2032 Clearances

## INSTALLATION

### Venting Installation

Your IHP appliance must be vented to the outside in accordance with the current edition of the National Fuel Gas Code ANSI-Z223.1 (In Canada, the current CAN/CGA B149.1 installation code).

This appliance requires a 3" diameter listed flex liner. The vent should terminate with a listed direct-vent termination cap. The chimney should be sealed around the cap to prevent air and rain from entering the chimney. Adhere to the vent manufacturer's instructions for installation and vent termination. These appliances are approved for use with the following vent kits.

#### Simpson Dura Vent -

Flex Liner 3" X 35' - #3DFA-35

Adaptor w/ Flashing - #46DVA-GK

Termination Cap - #46DVA-VCH  
With #460 DVA-VWG

Termination Cap - #460DVA-VC

Co-Linear Kit w/ 3" X 35' Flex Liner  
(Intake and Exhaust), Adaptor,  
Flashing and Termination Cap -  
#46DVA-CL33

#### Selkirk -

Termination Cap - #4DT-VT

Vent Adaptor - #4DT-CTB

Venting - 3' x 35' #AF35-03

Venting - 3' x 25' # AF25-03

Venting - 3' x 15' # AF15-03

### Preparation For Flex Liner Installation

The liner connector plate can be removed (as shown in **Figure 6**) to make it easier to connect the flex liners to the intake and exhaust collars. Reinstall the liner connector plate when the insert is placed in the fireplace.

**NOTE:** Ensure gasket on connector plate is not damaged before re-installing.

The existing fireplace chimneys may take various contours which the flexible liners will accommodate. However, keep the flexible liner VERTICAL and avoid bending. When at maximum vertical height, standing pilot should be used for correct operation.

#### Liner Requirements:

Use 3" (77 mm) diameter listed gas vent liner (UL1777 ONLY) for the EXHAUST

Use 3" (77 mm) diameter listed liner (UL 181 or UL1777) for the AIR INTAKE.

#### All Models:

Vertical Height Min. = 10 ft. (3.1 M)

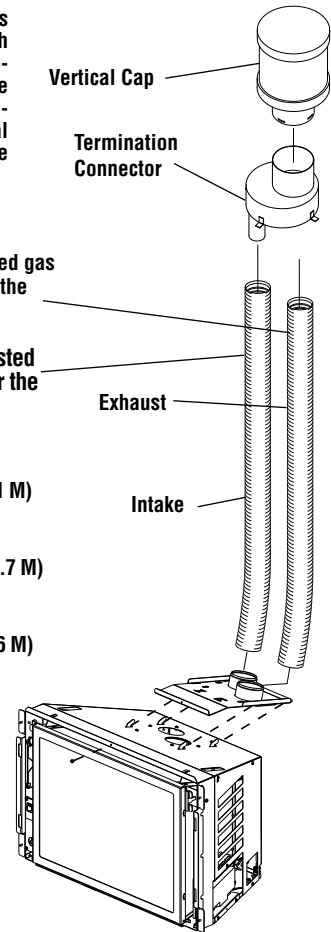
#### Model DRI2032:

Vertical height Max. = 35 ft. (10.7 M)

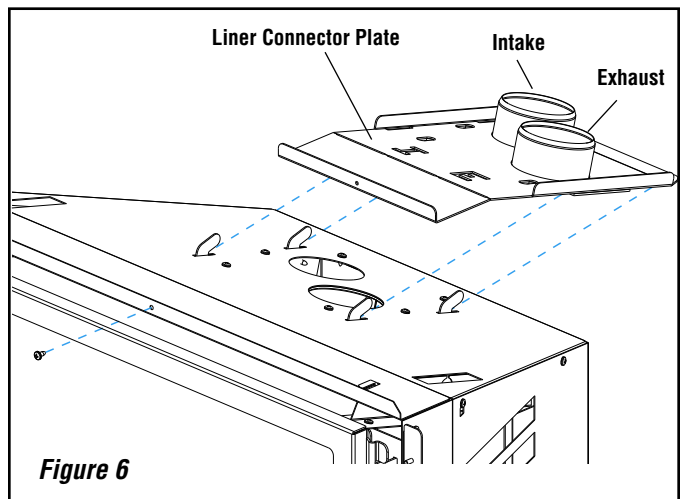
#### Model DRI2027:

Vertical height Max. = 25 ft. (7.6 M)

**NOTE:** Measured from base on unit to the end of the vent pipe or liner



**Figure 5**



**Figure 6**

## Vertical Venting (see Figure 5, Page 15)

The vent pipes must be connected to the proper collars on the unit and the exhaust vent pipe must be connected to the termination cap or the unit will not operate. When done assure all connections are securely fastened.

The fireplace and fireplace chimney must be clean and in good working order and constructed of non-combustible materials. Inspect chimney cleanouts for proper fit and seal.

**Make sure that both liners will pass through existing damper area. Remove or lock damper to allow the passage of the flexible liners. If the damper will not allow the passage of both liners, DO NOT PROCEED FURTHER. (If fireplace is masonry) Consult a local mason for removal of the damper without risk of structural damage or leakage (if the fireplace is factory built) The appliance may NOT be installed into the fireplace.**

### **⚠ WARNING**

**Direct-Vent Fireplace Insert Vent Requirements - Use liner listed to UL181 (Factory-made Air Ducts And Air Connectors) or UL1777 (Chimney Liners) for the AIR INTAKE. Use liner listed to UL1777 ONLY for the EXHAUST.**

**Do not substitute the heat-rated flex liner (UL1777) for the exhaust with any other type liner or a fire may result causing property damage, personal injury or loss of life.**

## Zero Clearance Fireplace Installation

This appliance may be installed in a masonry or factory built/zero clearance (ZC) fireplace. When installing in a ZC fireplace, the ZC grate must be removed and the ZC damper must be removed or secured open. The ZC doors, screen, refractory or masonry lining, baffles and smoke shelf may be removed if necessary to install the gas insert. However, do not cut or alter the fireplace components. The removal of any parts to facilitate installation must not alter the integrity of the inner or outer shells of the fireplace cabinet. Any parts removed must be replaceable if the insert is taken out of the fireplace or the fireplace clearly marked with a paint stick that "This fireplace has been altered and is no longer safe to operate."

If the factory-built fireplace has no gas access hole(s) provided, an access hole of 1.5" (38.1 mm) or less may be drilled through the lower sides or bottom of the firebox in a proper workmanship like manner. This access hole must be plugged with a non-combustible insulation after the gas supply line has been installed.

Si le foyer préfabriqué ne comporte pas d'orifices d'amenée du gaz, un orifice d'au plus 38,1 mm (1,5 po) peut être pratiqué, selon les règles de l'art, dans la partie inférieure des parois ou au fond de la chambre de combustion. Cet orifice doit être obturé au moyen d'isolant incombustible une fois la conduite de gaz en place.

*The installer must mechanically attach the marking supplied with the gas fireplace insert to the inside of the firebox of the fireplace into which the gas fireplace insert is installed. See Figure 1 on Page 11.*

## Flue Restrictor

**The flue restrictor settings shown in Figure 7 are for typical installations and are based upon laboratory testing. To achieve proper combustion, adjustments may be needed to account for variables in the installation, elevation, and typical operating temperatures.**

Allow the appliance to burn for at least 10 minutes before determining proper flame appearance. If the proper flame appearance cannot be achieved, the flue restrictor may need to be changed to a different position. See the following guidelines to determine if you need to readjust the flue restrictor.

### Flue Restrictor Adjustment

- Using a phillips screwdriver, remove the two screws holding the flue restrictor in place.
- Refer to table in Figure 7 and position the flue restrictor to the recommended setting and reattach with the two screws removed in step 1.

### Symptoms - Lack of Combustion Air

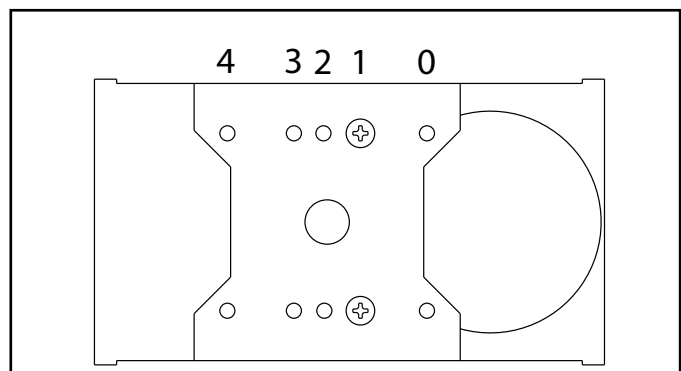
**If the symptoms listed below are present, you may need to adjust the flue restrictor to a more open position.**

- Flame appears yellow
- Floating Flames (lazy, ill defined, quiet, may roll)
- Sooting
- Pilot becomes yellow and appliance shuts down

### Symptoms - Excessive Combustion Air

**If the symptoms listed below are present, you may need to adjust the flue restrictor to a more closed position.**

- Low Flame
- Pilot pulls and appliance shuts down
- Pilot flame ghosts



**NOTE:** Setting 0 is open, and setting 3 is closed.

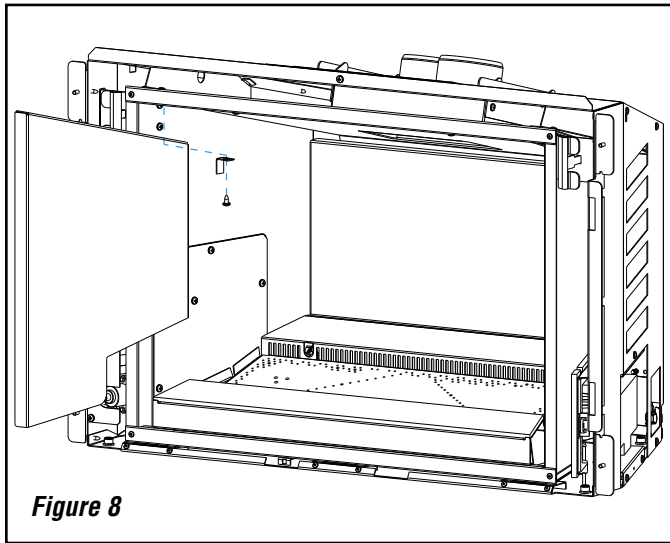
	Model	Venting Height	Position
Natural Gas (NG)	32" Models	25' or less	#1 (factory setting)
		25' & up	# 2
	27" Models	20' or less	# 2
		20' & up	# 2
Propane (LP)	32" Models	10' - 15'	# 0
		15' - 25'	#1 (factory setting)
		25' & up	# 2
	27" Models	10' - 15'	# 0
		15' - 25'	# 0

**Figure 7**



## Firebox Liner Kit

1. Remove the glass door following the instructions provided in this manual (**Page 27**).
2. Place the rear liner panel against the back of the Firebox and resting on the burner support tray.
3. One at a time, install the side liner panels by sliding them into place (**Figure 8**).
4. Steel and Porcelain panels: using the short 'L' brackets, secure the liner panels by fastening the bracket to the top edge of the Firebox with a #8 x 3/8" Phillips screw provided with this manual (**Figure 8**).

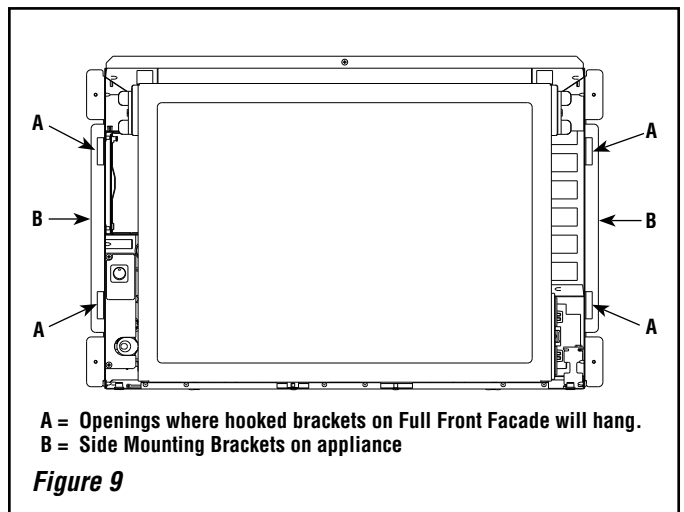


**Figure 8**

## Full Front Facade Installation

See the installation instructions packaged with your Full Front Facade. See **Page 33** for ordering information.

1. Position the appliance in the fireplace, but a few inches in front of its final location.
2. Using the screw provided, install the Control Assembly onto the left side of the Full Front Facade.
3. Hang the hooked brackets on the Full Front Facade into the openings on the side mounting brackets on the appliance (*see Figure 9*).



A = Openings where hooked brackets on Full Front Facade will hang.  
B = Side Mounting Brackets on appliance

**Figure 9**

## Installing the logs, volcanic stone, and glowing embers

### **WARNING**

- Turn OFF all gas and electricity to the appliance before installing the volcanic stone, embers, and logs.
- Do NOT install the logs until the appliance has been completely installed, the gas line connected and tested for leaks, and the initial burner operation has been confirmed.
- Use of an unapproved log set in the appliance will void the warranty and will result in incomplete combustion, sooting, and poor flame quality.
- Logs get very hot and remain hot for up to one hour after the gas supply is turned OFF. Handle the logs only when cool.
- This appliance is not designed to burn wood. Any attempt to do so could cause irreparable damage to appliance and prove hazardous.
- If the logs are not installed according to these instructions, improper combustion could occur. This could result in the excessive production of soot and/or the colorless, odorless, toxic gas carbon monoxide (CO).

**NOTE:** If applicable, install the firebox liner before placing the stone. Logs can be installed after the volcanic stone.

**Installing the volcanic stone, and glowing embers:**

1. If necessary, remove the glass door (*Page 27*).
2. Spread the decorative volcanic stone in a pleasing pattern on the firebox floor to the front and sides of the burner (*Figure 10*).

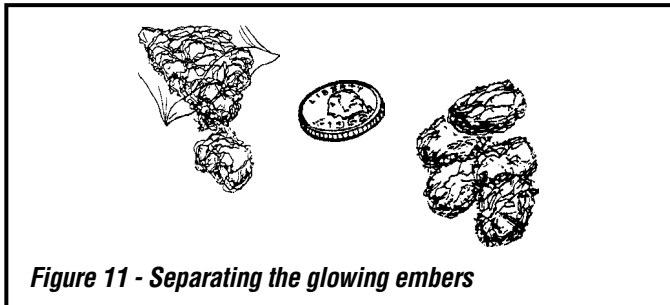
**NOTE: Do not place volcanic stone on the burner.**

3. Separate and fluff the glowing embers into pieces approximately the size of a quarter (*Figure 11*).
4. Position the separated glowing embers over the small holes on the burner surface (*Figure 12*). **Do NOT cover the large burner slots.**

**NOTE:** Enough glowing ember material is provided for several applications. For best glowing effect, replace the ember material annually.



**Figure 10 - Installing the volcanic stone (DRI2032 Shown)**



**Figure 11 - Separating the glowing embers**



**Figure 12 - Installing the glowing embers (DRI2032 Shown)**



Log Number	Description
1	Rear Log
2	Left Front Log
3	Right Front Log
4	Left Cross Log
5	Right Cross Log

**NOTE:** It is important to ensure proper log placement per the manual when installing these units. Verify pilot flame is not obstructed. See Verifying Appliance Operation on *Page 26*.

**Figure 13 - Log Set**

## Log Installation Instructions - DRI2027 and DRI2032

The logs have notches/tabs to assist proper positioning. Upper logs rest on lower logs via notches/tabs. Proper log placement is critical to prevent sooting. Place the logs in the gaps between flame peaks, so they do not impinge the flames. Follow the log placement instructions precisely.

**NOTE:** Do not cover the burner ports.

**NOTE:** Ensure the left front log (1) and right front log (2) are correctly installed on the burner positioning tabs.

1. If necessary, remove the glass door (**Page 26**). Locate and bend up Burner Locating Tabs (**Figure 14A or 14B**).
2. Locate the log placement tabs (**Figure 14A or 14B**). Place embers and other media (**see Page 18**).



**Figure 14A - Locate the log placement tabs, DRI2027**



**Figure 14B - Locate the log placement tabs, DRI2032**

3. Align the notches in the bottom of the rear log (1) with the left rear locating tabs (**see Figures 14A/B and 15**).



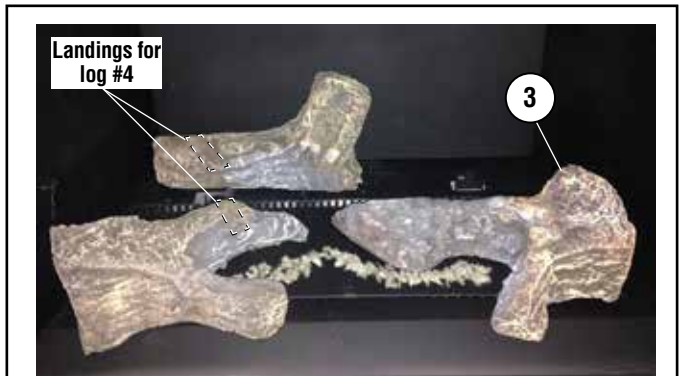
**Figure 15 - Place log 1**

4. Position the left front log (2) on the left front log tab and the left burner locating tab (**See Figures 14A/B and 16**).



**Figure 16 - Place log 2**

5. Position the right front log (3) on the right front locating tab and right burner locating tab (**See Figures 14A/B and 17**).



**Figure 17 - Place log 3**

6. Position the left cross log (4) on the landings on the left rear log (1) and the left front log (2) (**see Figures 17 and 18**).

7. Position the right cross log (5) over the right rear locating tab (**see Figures 14A/B and 18**).



**Figure 18 - Place logs 4 and 5**

## Gas Line Installation

After leveling, position the insert in the fireplace - holding it about six inches out from its final location.

**CAUTION: Specific hearth requirements apply (see Clearances to Combustibles).**

This appliance must be connected to the gas line in accordance with local codes and/or the National Fuel Gas Code, ANSI Z223.1 (In Canada, the current CAN/CGA B149.1 installation code). This appliance comes with an 5" nipple, provided in the literature package. After connecting the gas line, all joints in the line and connections at the valve should be checked for leaks before final positioning of the unit. Conduct a gas leakage test of the appliance piping and control system downstream of the shutoff valve in the supply line to the appliance.

## Gas Pressure Requirements

**A MAJOR CAUSE OF OPERATING PROBLEMS WITH GAS APPLIANCES IS IMPROPER GAS PRESSURE!**

**The most important item to check during the initial installation and the first thing to check when operating problems occur is gas pressure! This appliance will not function properly unless the required gas pressure is supplied. See the tables on this page for gas pressure requirements.**

## Gas Pressure Test Points

**Manifold Gas Pressure Test Points** - The outlet **manifold** test gauge connection is provided on the valve stem (see **Figure 19A**).

**Inlet Gas Pressure Test** - The **inlet** line gas pressure test point is located in the control compartment (see **Figure 19B**).

The control valves have a 3/8" (10 mm) NPT thread inlet and outlet side of the valve.

If the pressure is not sufficient, make sure the gas supply line is large enough, the supply regulator is properly adjusted and the total gas load for the residence does not exceed the amount supplied.

Propane tanks are at pressures that will cause damage to valve components. Verify that the tanks have step down regulators to reduce the pressure to safe levels.

Check the taps for gas leaks with a gas leak test solution (retighten if necessary).

## Inlet Gas Supply Pressure

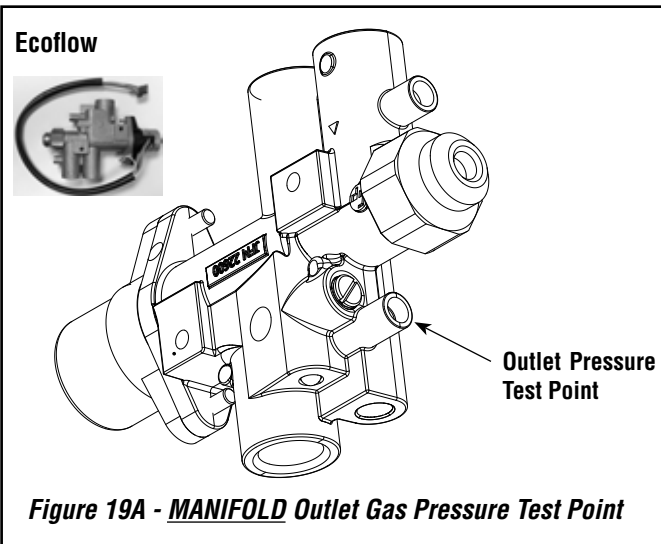
Fuel	Minimum	Maximum
Natural Gas	5" WC (1.25 kPa)	10.5" WC (2.61 kPa)
Propane	11.0" WC (2.74 kPa)	13.0" WC (3.23 kPa)

## Manifold Gas Supply Pressure

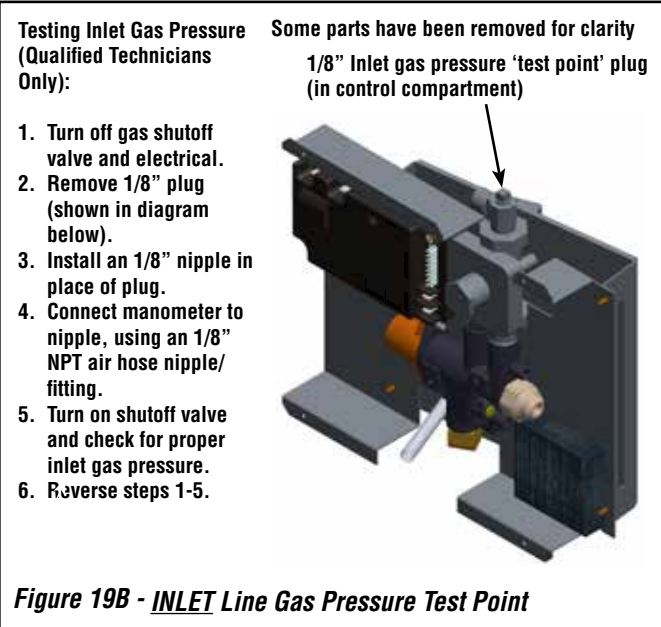
Fuel	Pressure - High	Pressure - Low
Natural Gas	3.5" WC (0.87 kPa)	1.2" WC (0.30 kPa)
Propane	10.0" WC (2.49 kPa)	3.2" WC (0.80 kPa)

The appliance must be isolated from the gas supply piping system by closing its equipment shutoff valve during any pressure testing of the gas supply piping system at test pressures **equal to or less than** 1/2 psig (3.5 kPa).

The appliance and its appliance main gas valve must be disconnected from the gas supply piping system during any pressure testing of that system at test pressures **in excess of** 1/2 psig (3.5 kPa).



**Figure 19A - MANIFOLD Outlet Gas Pressure Test Point**



**Figure 19B - INLET Line Gas Pressure Test Point**

## LP and Natural Gas Supplies

This appliance is equipped from the factory for use with natural gas only as specified on the Safety / Listing label attached to the appliance. This appliance can only be operated using propane gas (LP) if a certified fuel conversion kit provided by IHP is installed by a qualified service technician.

Also check the orifice size on the label which is located in the control compartment. It must be the correct size for the fuel and altitude.

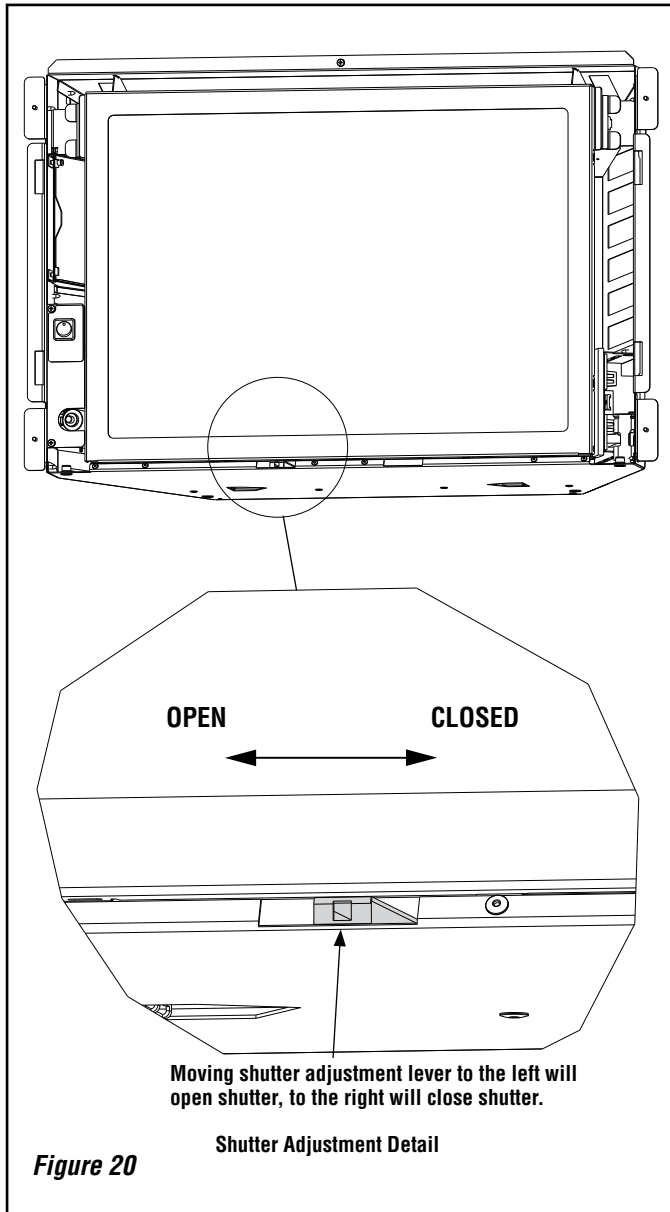
**Do not run propane tank dry. Running the tank dry may cause a hazardous condition due to pressure drop in empty tank.**

**Solid fuel is NOT to be used with this appliance.**

## Air Shutter Adjustment

This appliance has an air shutter control lever located behind the Full Front Facade, under the glass door (see **Figure 20**). The lever is linked to the primary air shutter on the main burner. The air shutter regulates the amount of primary air the burner receives and therefore how clean the insert burns. The air shutter should only be adjusted by a qualified gas technician. The insert should burn for about 15 minutes with the logs installed before adjusting the air shutter. More air will result in shorter flames and less color, less air will result in bigger flames and more color. To adjust the air shutter, slide the adjustment lever side to side (see **Figure 20**).

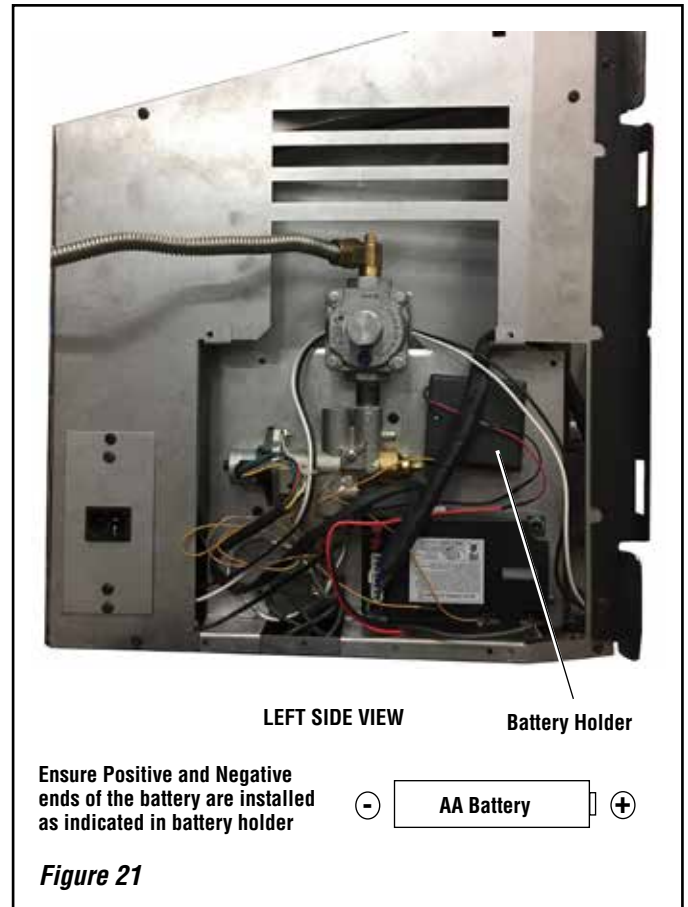
**CAUTION:** The air shutter should never be set so as to make the tips of the flames sooty or create sooting on the viewing glass, logs, or heat exchanger. If soot begins to form after burning, the air shutter should be opened gradually until the sooting condition stops. Gas quality and gas pressure may vary, which can affect the burning characteristics of the insert.



## Battery Backup - Battery Installation

This appliance is equipped with a battery backup system. It requires four (4) "AA" batteries to power the appliance (without the blower) during a power outage. Install the batteries into the battery holder per instructions in **Figure 21**.

**Batteries, even if not used, will gradually drain over time. It is recommended to annually check the batteries for sufficient charge and replace when necessary.**



## OPERATION

### Pre-Lighting Checklist

Be sure to check these items before the initial lighting of the insert:

- Gas pressure has been checked carefully - see **Page 20**.
- All gas fittings have been checked for leaks.
- All clearances to combustibles have been met-see **Page 14**.
- All combustible materials have been removed from the area in front of the insert.
- All vented areas of the insert face are unobstructed.
- House is ventilated to clear initial paint curing odors - see **Page 23**.
- All packaging materials have been removed from the firebox.
- Firebox liner panels and log set have been installed.
- The glass door is in place and is properly sealed.
- The accent light bulb has been installed.

### Operating Instructions

See lighting instructions on **Page 38**.

### Intermittent/Standing Pilot Mode

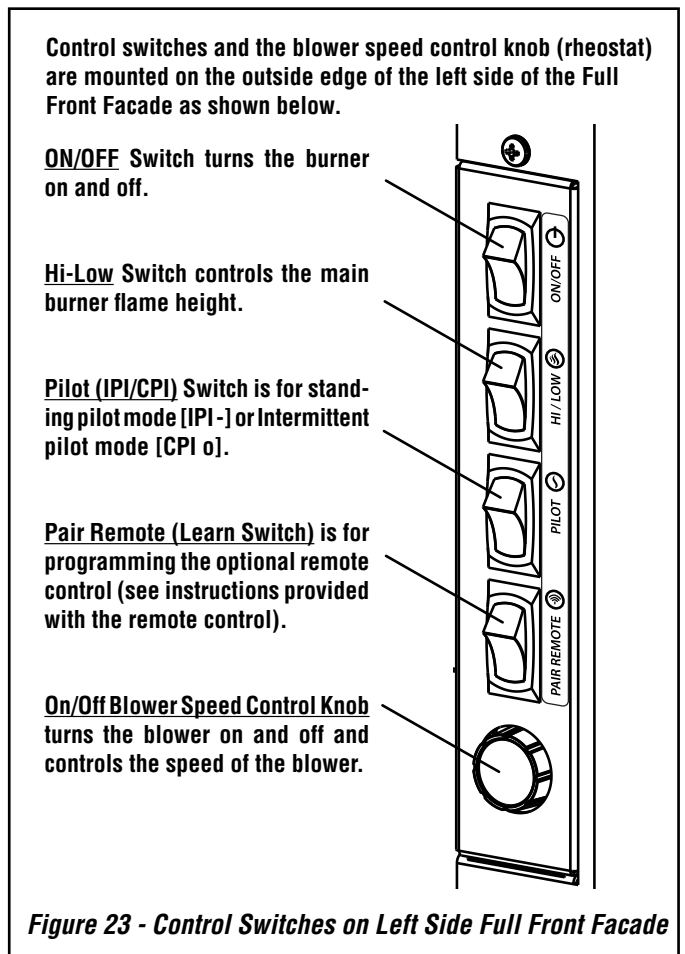
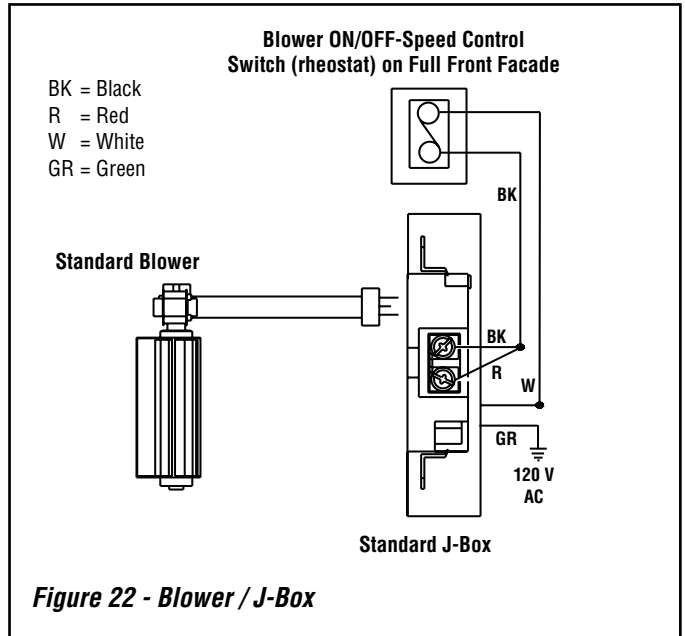
This appliance can be switched from intermittent ignition to a standing pilot (see **Figure 23**). The IPI/CPI rocker switch is located at the bottom of the left Full Front Facade panel (OFF [o]= Intermittent Pilot Mode and ON [-] = Standing Pilot Mode). To save energy, switch to intermittent mode. To have a standing pilot which will help startup during cold climate conditions by warming the flue and the glass, switch to standing pilot.

The standing pilot mode is indicated by a pilot that comes on and remains lit when the fireplace is off.

### Room Air Circulation Blower

Plug in the three-prong power cord into the provided J-Box/Receptacle (see **Figure 22**). Do not cut or remove the grounding prong from the power cord.

The blower ON/OFF-Speed control switch is located on the left side Full Front Facade.



## OPERATION

### Optional Remote Control or Wall Switch

See instructions provided with your optional control kit.

### Initializing The System For The First Time

See instructions provided with your optional control kit.

### Flame Color and Behavior

This appliance is designed for maximum heating efficiency. Therefore, upon lighting of the main burner, the flames will be semi-transparent or "bluish." After 10-20 minutes of operation the logs will heat up and the flames will become a yellow/orange color.

Adjusting the appliance to cause the flames to turn orange sooner may result in poor combustion, sooting and a hazardous situation. See **Figures 24A & 24B** showing proper flame appearance.

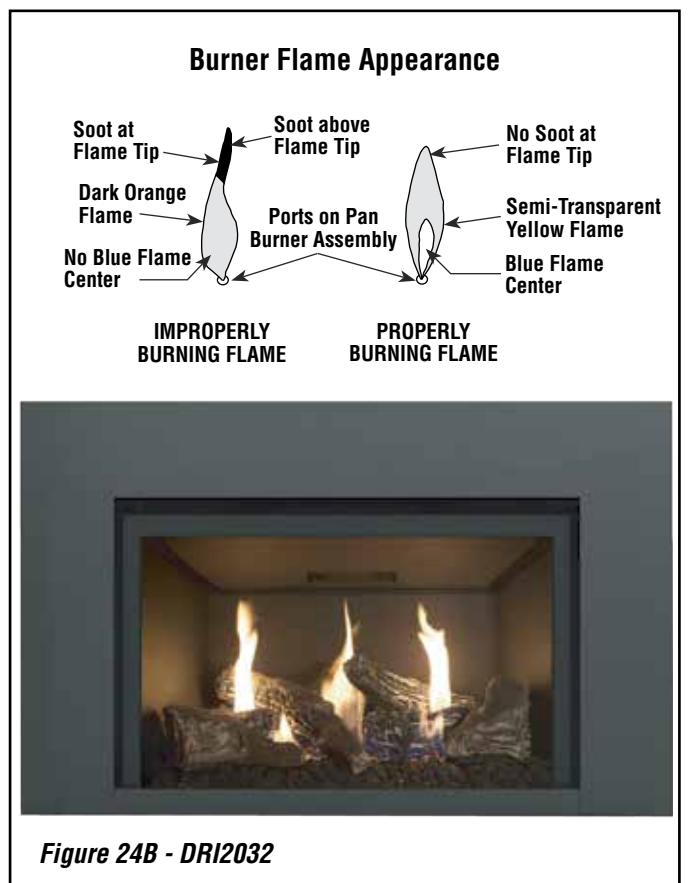
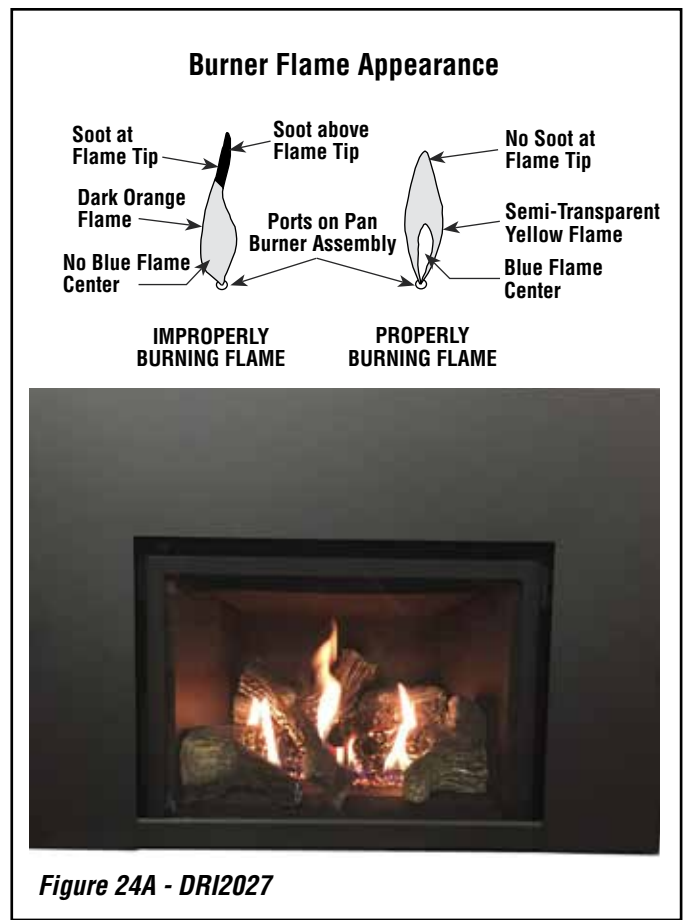
When testing for proper operation - If an optional thermostat is installed adjust it to its highest temperature setting. Visually determine that main burner gas is burning properly: i.e., no floating, lifting or flashback. Adjust the primary air shutter(s) as required. Check for proper main burner operation at both high and low flame.

### Paint Curing

This appliance has been painted with a high temperature metallic stove paint. It leaves the factory dry to the touch, but finishes curing as the appliance is used. Fire the appliance four successive times for ten minutes each time with a five minute cool down between each firing. Ventilate the house during these first firings as the paint gives off an unpleasant odor. It is recommended that persons sensitive to an imbalance in the indoor air quality avoid the appliance during the curing process.

### Quiet Operation

As the appliance is burning, a number of normal operational sounds may be heard. The flow of gas through the gas valve and orifice may make a rushing or whistling noise. If this noise is objectionable, it can be reduced by turning down the flame. Turning down the flame can reduce total heat output by more than 30%. When the blower turns on, the sound of rushing air may be heard. The blower sounds may be reduced by adjusting the speed of the blower assembly. Also, a slight clicking sound may be heard as the gas valve or blower switch turn on and off.



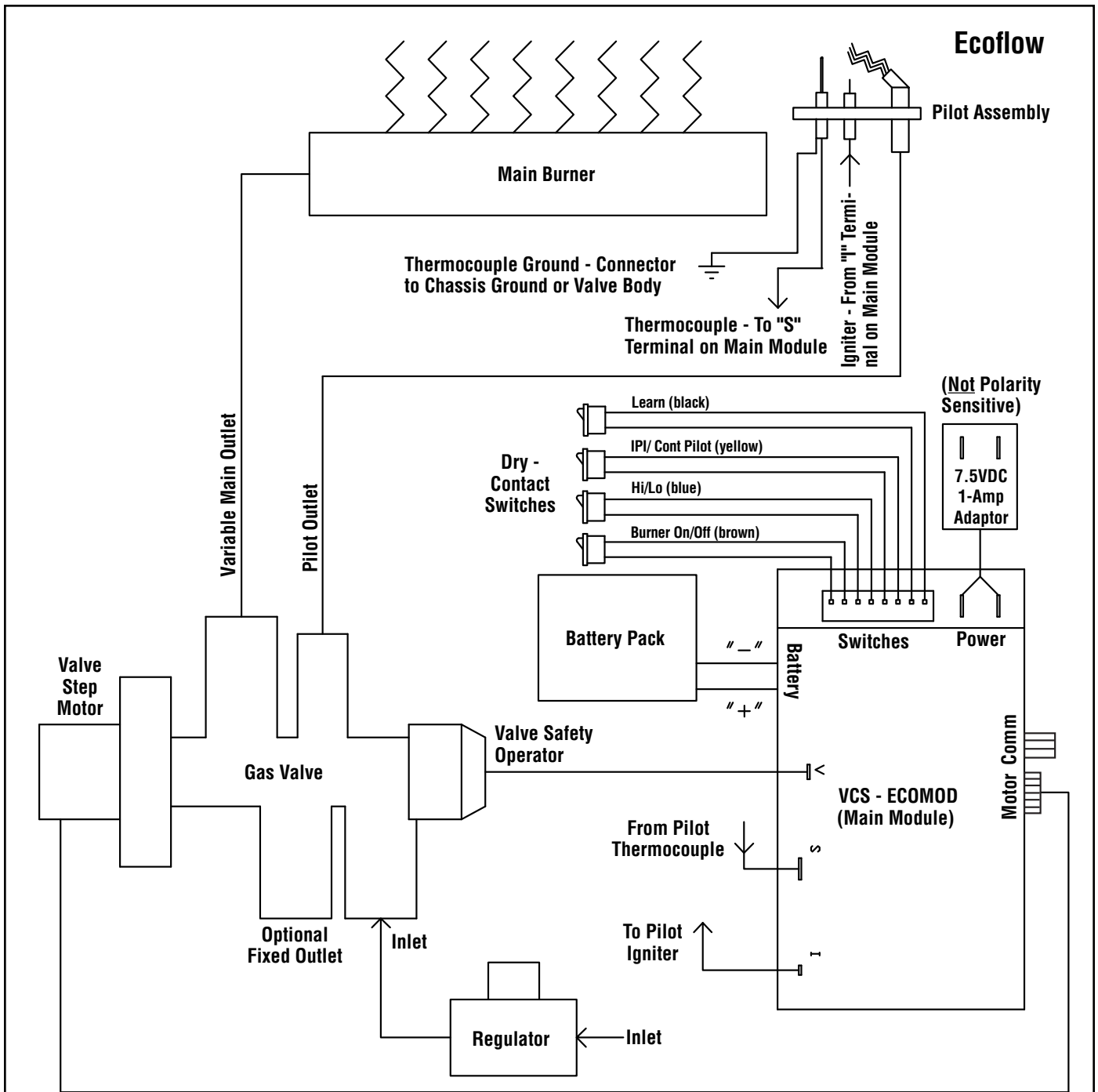


Figure 25 - Electronic Control Schematic - Model DRI2027 and DRI2032

**CAUTION**

Label all wires prior to disconnection when servicing controls. Wiring errors can cause improper and dangerous operation.

**ATTENTION**

Au moment de l'entretien des commandes, étiquetez tous les fils avant de les débrancher. Des erreurs de câblage peuvent entraîner un fonctionnement inadéquat et dangereux.



## MAINTENANCE AND SERVICING

### WARNING

Turn off gas and electrical power to the fireplace and allow it to cool before cleaning or servicing the appliance.

**CAUTION:** Wear gloves and safety glasses for protection while doing required maintenance.

Verify proper operation after servicing.

S'assurer que l'appareil fonctionne adéquatement une fois l'entretien terminé.

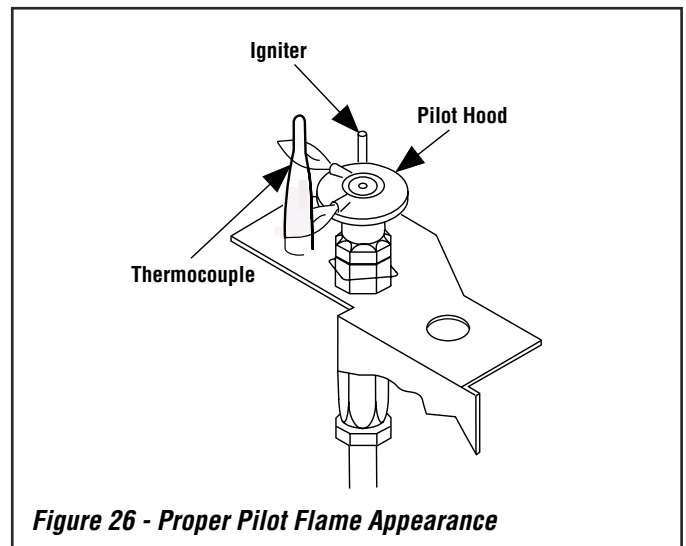
### MAINTENANCE CHECKLIST

The following should only be performed by a qualified service technician.

#### 1. Annual inspection should be made and the following checks performed:

- When unit is cool, remove glass and inspect burner for dirt, soot and lint accumulations and remove if necessary. If excessive soot accumulation is present on burner, have a qualified service technician adjust the burner for proper combustion.
- Clean inside of glass with gas fireplace glass cleaner. NEVER attempt to remove or clean the glass when the unit is hot.
- Check the hot air outlet vents for lint or other accumulations. Never block or restrict vent openings, obstruct flow of ventilation air, or use vents other than those approved for use with this appliance.
- Check that the chimney and its outlet are open and free of soot, blockage, or debris. The venting system should be periodically examined by a qualified agency.
- Check gaskets once a year. Gaskets must be tight. Replace if necessary.
- Periodically inspect the pilot system for proper flame. Turn ON the IPI switch (Intermittent Pilot Mode, ON [-] = Standing Pilot Mode). Ensure the igniter lights the pilot. The pilot flame should engulf the flame sensor as shown in **Figure 26**. See *Intermittent/Standing Pilot Mode* on **Page 22** for instructions on switching from intermittent ignition to a standing pilot.
- Periodically inspect the burner flame for proper appearance. See *Flame Color and Behavior* on **Page 23**.
- Check that the area around the insert is kept clear and is free of combustible materials, gasoline and other flammable vapors and liquids.

#### 2. The viewing glass should be cleaned periodically (see *Glass Maintenance*).



**Figure 26 - Proper Pilot Flame Appearance**

## Glass Door

### **⚠ WARNING**

- Do not attempt to substitute the materials used on these doors, or replace cracked or broken glass.
- Handle this glass with extreme care! Glass is susceptible to damage – Do not scratch or handle roughly while reinstalling the glass door frame.
- The glass door(s) of this appliance must only be replaced as a complete unit as provided by the manufacturer. Do not attempt to replace broken, cracked or chipped glass separately.
- Do not attempt to touch the front enclosure glass with your hands while the appliance is in use.
- Do not use abrasive cleaners. Never clean the glass when it is hot.
- DO NOT abuse glass door by striking or slamming shut.

### **⚠ WARNING**

Do not operate the appliance with the glass front removed, cracked or broken.

### **⚠ AVERTISSEMENT**

Ne pas utiliser l'appareil si le panneau frontal en verre n'est pas en place, est craqué ou brisé.

Only doors certified with the appliance shall be used.  
Seules des portes certifiées pour cet appareil doivent être utilisées.

Do not remove glass door while the appliance is hot.

#### Glass Door Removal

To remove the glass door:

1. Remove the Full Front Facade by following the instructions on **Page 28** (see section *Removing The Damaged Barrier* and follow steps 1, 2 and 3).
2. Unhook the latches from the upper left and right sides of the door by pulling out and rotating to the side.
3. The door can now be pulled from the top away from the Firebox then lifted up and off the Firebox base.
4. To reinstall the door, complete the steps in reverse order.

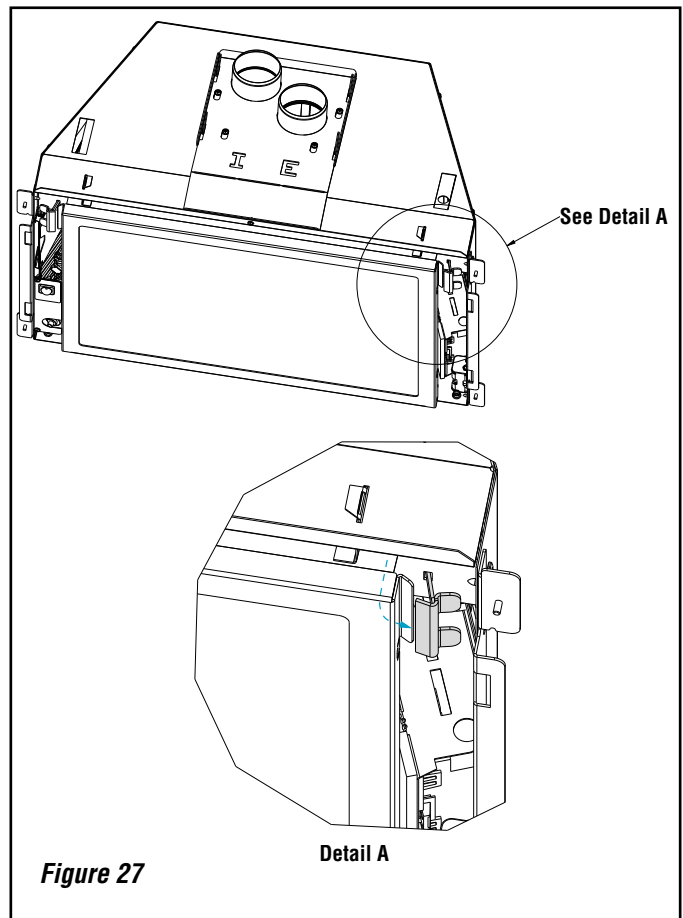


Figure 27

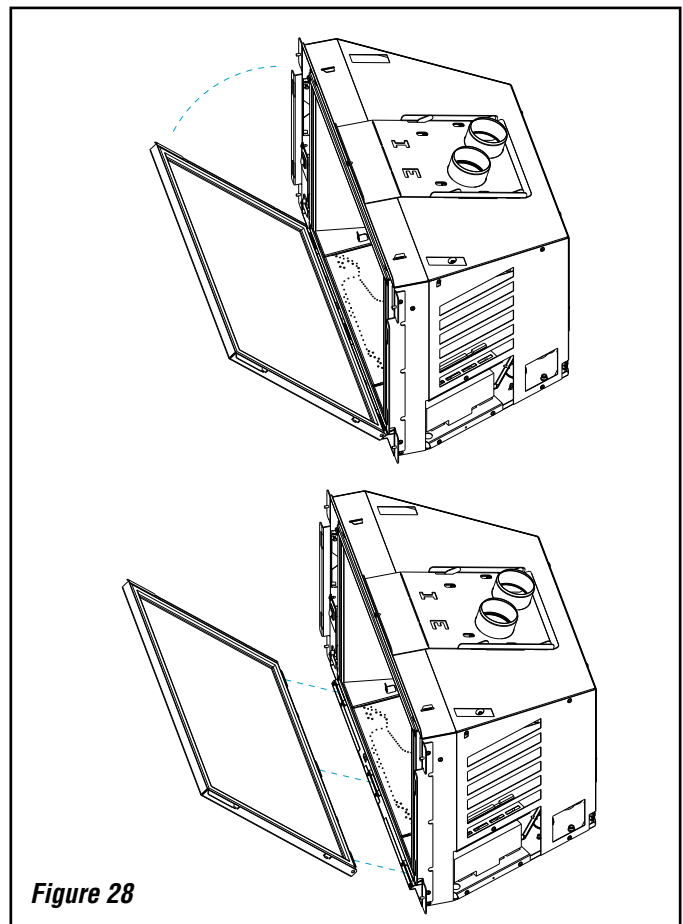


Figure 28

## Glass Door Cleaning and Maintenance

**Cleaning:** Do not remove or clean the glass door when hot. When cool, the glass may be cleaned with a clean, soft cloth and a household glass cleaner. For cleaning white condensation from the interior glass, use a gas fireplace glass cleaner available from your dealer. Use of caustic or abrasive cleaners may damage the glass. DO NOT spray commercial glass cleaner with ammonia on the door and glass gasket as it may dissolve the gasket glue.



### WARNING

- DO NOT use abrasive cleaners on glass.
- DO NOT clean glass when hot.

**Repair:** If the glass is broken in the glass door, the entire door (metal frame, gasket and glass) should be replaced as a unit. This replacement glass door is available from your IHP dealer. Do not use substitute parts or materials. The glass is neo-ceramic and alternative types must not be used.

**NOTE: BE CAREFUL NOT TO SPRAY COMMERCIAL GLASS CLEANER WITH AMMONIA ON GASKET AREA OF DOOR. AMMONIA WILL DISSOLVE GASKET GLUE.**

## Fuel Conversion

Converting this appliance between natural gas and propane (LP) can be accomplished by installing a gas conversion kit. Only a qualified service technician should perform the conversion.

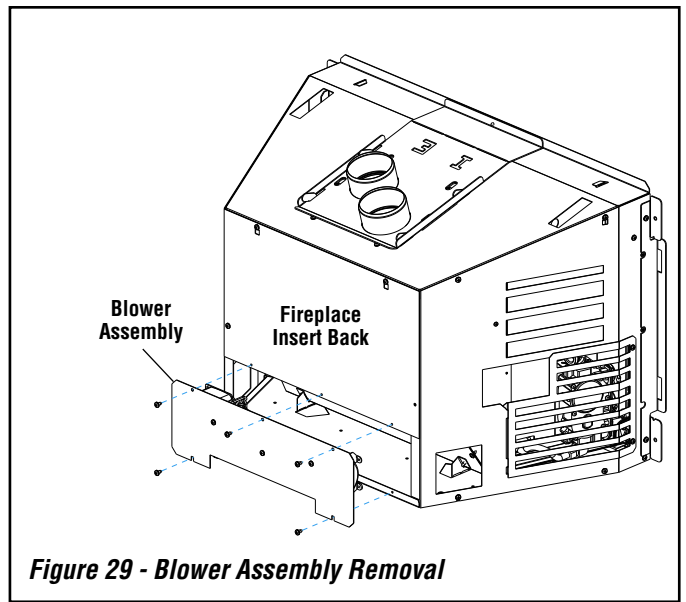
**Gas Conversion Kits: Please see instructions provided with conversion kit.**

## Blower Removal

Unplug the power supply cord from the electrical outlet prior to removing the blower. The blower can be accessed on the back of the insert.

1. Remove the insert from the fireplace.
2. Remove five phillips screws holding blower assembly in place and carefully move assembly out of the way, exposing appliance wiring (see **Figure 29**).
3. Disconnect the fan wiring from the appliance.

To re-install the blower, repeat these steps in reverse order.



**Figure 29 - Blower Assembly Removal**

## Electrical Requirements:

This appliance is equipped with an electronic valve and electronic pilot ignition system (which can be switched from Intermittent to standing pilot mode - see **Page 22**). External electrical 120 Volt power is required to operate the blower system of this appliance and recommended to operate the burner system. This appliance is equipped with a battery backup system in case of a power outage (see **Battery Backup** on **Page 21** for more information).

This appliance, when installed, must be electrically grounded in accordance with local codes, or in the absence of local codes, the National Electrical Code ANSI/NFPA 70-latest edition, or the Canadian Electrical Code, Part 1, CSA C22.1-latest edition (see **Operating Options - Figure 23, Page 22**).

## Replacing A Damaged Barrier

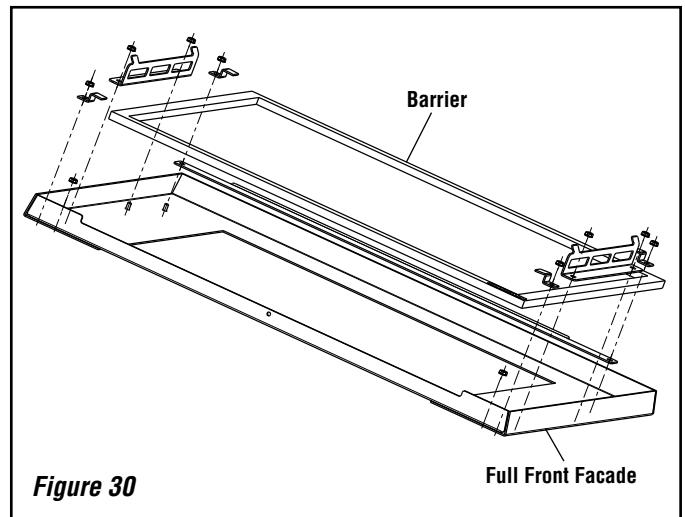
- If the barrier becomes damaged, the barrier shall be replaced with the manufacturer's barrier for this appliance.
- For model DRI2032, use with barrier part number J4785. For model DRI2027, use with barrier part number F4343. Follow installation instructions.

### Removing The Damaged Barrier (refer to Figure 30)

1. Make sure the unit is OFF and COLD.
2. Remove the Full Front Facade by lifting it up and away from the unit to unseat the Full Front Facade hooks from the mounting slots on the unit.
3. Place the Full Front Facade face down on a soft, non-abrasive surface to prevent damage.
4. Remove barrier from Full Front Facade:
  - a. Using a 3/8" nut driver, remove and set aside the four nuts and 'Z' brackets holding each corner of the barrier in place.
  - b. Remove the damaged barrier from the Full Front Facade and discard.

### Installing The New Listed Barrier

1. Place new barrier onto the back of the Full Front Facade and reattach by following removal instructions in reverse order, taking care not to over-tighten the nuts.
2. Reinstall the Full Front Facade by seating the four hooks on the back of the Full Front Facade into the mounting slots on the unit.



## TROUBLESHOOTING

**NOTE:** When troubleshooting the gas control system, be sure the external gas shut off valve, located at the gas supply inlet is in the “ON” position.

**IMPORTANT:** Call your gas supplier or plumber for additional help with any gas control problem. Valve system troubleshooting should only be accomplished by a qualified service technician.

SYMPTOM	PROBABLE CAUSE	CORRECTIVE ACTION
Thin black coating (soot) forms on the viewing glass, logs, or firebox	<p>Improper log or ember placement</p> <p>Improper air shutter setting</p> <p>Not enough combustion air</p>	<p>See <b>Firebox Liner Kit and Log Set Installation on Pages 17-19</b>. If there is soot in one specific location, the glowing embers (rockwool) below this location needs to be adjusted. This can be done by pulling embers forward slightly. If the flames have soot tails, the shutter will need to be opened.</p> <p>If sooting continues open air shutter (see <b>Air Shutter Adjustment on Page 21</b>).</p> <p>Check for debris obstructing air flow in valve compartment under insert or in front of lower venting.</p>
Humming or whistling coming from insert.	<p>Normal operating noise</p> <p>Obstructed orifice opening</p>	<p>See <b>Quiet Operation on Page 23</b>. The noise may be reduced by slightly turning down the flame. Turning the flame down will reduce the heat output of the appliance.</p> <p>If noise is excessive or is “whistling” have your gas supplier check the regulator and orifices and replace if necessary.</p>
A change in flame appearance or burner operation.	<p>A change in gas pressure</p> <p>Improper ember placement</p>	<p>Have your gas supplier check for correct inlet gas supply pressure (7" W.C. / po. C.E. [1.74 kPa] natural gas; 11" W.C. / po. C.E. [2.74 kPa] LP gas). <b>NOTE: NEVER BLOCK OR OBSTRUCT AIR INTAKE OR OUTLET VENTS.</b></p> <p>See <b>Firebox Liner Kit and Log Set Installation on Pages 17-19</b>.</p>
The main Burner comes on but then goes out.	<p>Gas is not reaching the appliance.</p> <p>Loose wires to the valve or ignition module.</p> <p>Pilot flame is not engulfing the sensor.</p> <p>Obstructed vent system.</p>	<p>Check the gas supply and gas shutoff valves.</p> <p>Check control compartment for any obvious loose wiring (call a service technician if required).</p> <p>Call for a service technician.</p> <p>Call for a service technician.</p>
Nothing happens when the appliance is turned On/Off.	<p>Gas is not reaching the appliance.</p> <p>Appliance is not receiving power.</p>	<p>Check the gas supply and gas shutoff valves.</p> <p>Check/replace back-up batteries (see <b>Battery Backup on Page 21</b>).</p> <p>Check building circuit breakers to ensure power is on to the appliance.</p> <p>Check Main Power switch on control panel.</p>
The main burner does not light and the igniter is sparking.	<p>Gas is not reaching the appliance.</p> <p>Loose wires to the valve.</p> <p>Loose wires to ignition module.</p> <p>Air in the gas line.</p>	<p>Check the gas supply and gas shutoff valves.</p> <p>Check control compartment for any obvious loose wiring (call a service technician if required).</p> <p>Check control compartment for any obvious loose wiring (call a service technician if required).</p> <p>Purge gas line of air (call a service technician if required).</p>

## REPLACEMENT PARTS - DRI2027

Item #	Description	Cat. No.
1	Firebox Door Assembly with Glass	H9174
2	Gas Train Assembly, NG	F3399
2	Gas Train Assembly, LP	F3400
3	Battery Backup	J7784
4	AC Power Adaptor	J7930
5	Door Latch & Spring Kit (set of two)	H9173
6	Firebox Baffle Kit	F3401
7	Flue Restrictor Kit	H9176
8	Venting Collar Plate Kit (includes gasket)	H9184
9	Venting Collar Plate Gasket	H9171
10	Room Air Blower Kit	H9192
11	Power Cord	H9157
12	Control Switch Bracket	F3128
13	Flex Line / Straight Bulkhead 3/8" x 10"	F3164
14	Full Front Facade Mounting Bracket Kit (set of two)	H9178
15	Refractory Panel Retaining Bracket Kit (two sets, one of each style)	H9183
16	90° Elbow, Brass 3/8" Tube x 3/8" NPT	J7701
17	Battery Holder	J7931
18	Rheostat	H5742
19	Burner Tray, DRI2027	F3402
20	Burner Assembly	F3403
21	Air Shutter Tube Assembly	H9179
24	Pilot Ground Wire	H9168
25	Orifice, Main Burner, NG, #41	F3404
25	Orifice, Main Burner, LP, #54	F3405
28	Hook and loop dot kit, velcro (4 sets)	H8497
32	Replacement Barrier (on Full Front Facade)	J4343
34	Log Set	F1885
35	Bag of Glowing Embers (rockwool)	H5864
36	Volcanic Stone	H5863
37	Hardware Package	H9160
38	Touch-Up Paint, Metallic Black (12 oz Aerosol)	H8159

Contact an IHP dealer to obtain any of these parts.

Item #	Description	Cat. No.
<b>ECOFLOW PARTS</b>		
40	Pilot Assembly, Ecoflow, Natural Gas	J7935
40	Pilot Assembly, Ecoflow, Liquid Propane	J7962
41	Gas Valve, Ecoflow, Natural Gas	J7960
41	Gas Valve, Ecoflow, Liquid Propane	J7959
42	Wire harness Traditional, Ecoflow	J7956
43	Regulator, Liquid Propane	J7958
43	Regulator, Natural Gas	J7934
44	Ecoflow V Wire	J7933
45	Ecoflow Control Module	J7937
46	Ecoflow Control Wire Harness	F2690
47	Ecoflow Battery backup wire harness	F2692
48	Ecoflow Extension power supply module	F2693
49	Ecoflow RF Control Module	F2694
50	Rocker Switch, IPI/CPI, Hi/Lo, Burner On/Off	F3182
51	Rocker Switch, Momentary, Learn	F2964

### WARNING

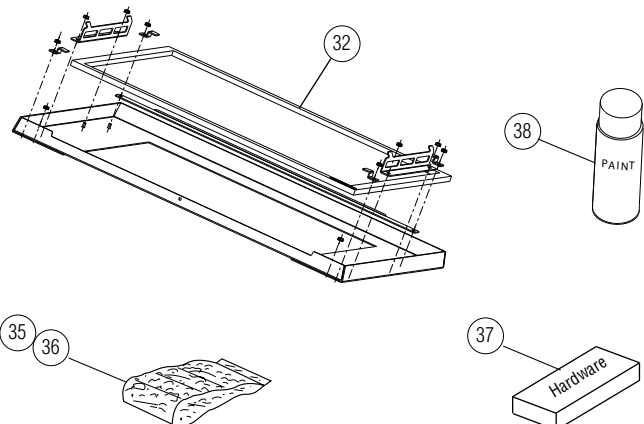
Never use substitute materials. Use of non-approved parts can result in poor performance and safety hazards.

### WARNING

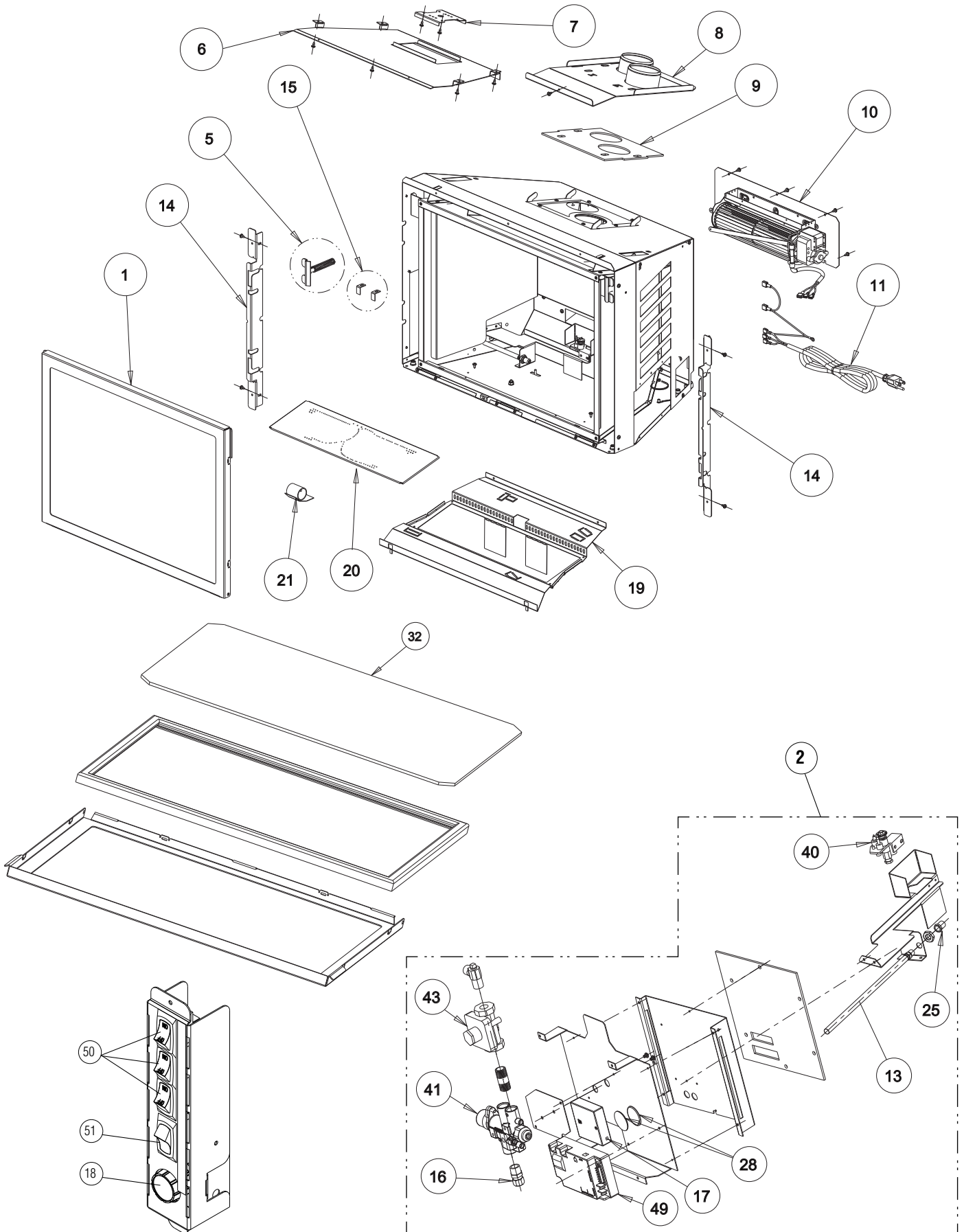
Failure to position the parts in accordance with these diagrams or failure to use only parts specifically approved with this appliance may result in property damage or personal injury.

### AVERTISSEMENT

Risque de dommages ou de blessures si les pièces ne sont pas installées conformément à ces schémas et ou si des pièces autres que celles spécifiquement approuvées avec cet appareil sont utilisées.



REPLACEMENT PARTS - DRI2027



NOTE: DIAGRAMS & ILLUSTRATIONS ARE NOT TO SCALE.

## REPLACEMENT PARTS - DRI2032TEN

Item #	Description	Cat. No.
1	Firebox Door Assembly with Glass	J7594
2	Gas Train Assembly, NG, 32" Insert	F3126
2	Gas Train Assembly, LP, 32" Insert	F3127
3	Battery Backup	J7784
4	AC Power Adaptor	J7930
5	Door Latch & Spring Kit (set of two)	H9173
6	Firebox Baffle Kit	F3163
7	Flue Restrictor Kit	H9176
8	Venting Collar Plate Kit (includes gasket)	F2161
9	Venting Collar Plate Gasket	H9171
10	Room Air Blower Kit	H9192
11	Power Cord	H9157
12	Control Switch Bracket	F3128
13	Flex Line / Straight Bulkhead 3/8" x 10"	F3164
14	Full Front Facade Mounting Bracket Kit (set of two)	H9178
15	Refractory Panel Retaining Bracket Kit (two sets, one of each style)	J7596
16	90° Elbow, Brass 3/8" Tube x 3/8" NPT	J7701
17	Battery Holder	J7931
18	Rheostat	H5742
19	Floor, Logs / Burner	F3165
20	Burner Assembly	F3166
21	Air Shutter Tube Assembly	H9179
24	Pilot Ground Wire	H9168
25	Orifice, Main Burner #38 NG 28,000 BTU	H9158
25	Orifice, Main Burner #53 LP 25,000 BTU	H9159
28	Hook and loop dot kit, velcro (4 sets)	H8497
32	Replacement Barrier (on Full Front Facade)	J4785
34	Log Set	H7666
35	Bag of Glowing Embers (rockwool)	H5864
36	Volcanic Stone	H5863
37	Hardware Package	H9160
38	Touch-Up Paint, Metallic Black (12 oz Aerosol)	H8159



Contact an IHP dealer to obtain any of these parts.

Item #	Description	Cat. No.
<b>ECOFLOW PARTS</b>		
40	Pilot Assembly, Ecoflow, Natural Gas	J7935
40	Pilot Assembly, Ecoflow, Liquid Propane	J7962
41	Gas Valve, Ecoflow, Natural Gas	J7960
41	Gas Valve, Ecoflow, Liquid Propane	J7959
42	Wire harness Traditional, Ecoflow	J7956
43	Regulator, Liquid Propane	J7958
43	Regulator, Natural Gas	J7934
44	Ecoflow V Wire	J7933
45	Ecoflow Control Module	J7937
46	Ecoflow Control Wire Harness	F2690
47	Ecoflow Battery backup wire harness	F2692
48	Ecoflow Extension power supply module	F2693
49	Ecoflow RF Control Module	F2694
50	Rocker Switch, IPI/CPI, Hi/Lo, Burner On/Off	F3182
51	Rocker Switch, Momentary, Learn	F2964

### WARNING

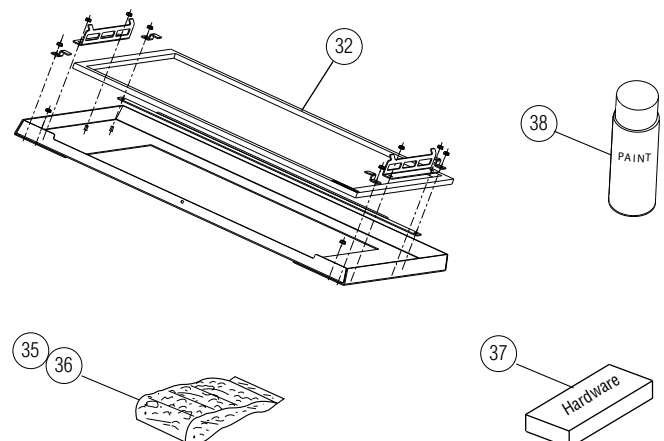
Never use substitute materials. Use of non-approved parts can result in poor performance and safety hazards.

### WARNING

Failure to position the parts in accordance with these diagrams or failure to use only parts specifically approved with this appliance may result in property damage or personal injury.

### AVERTISSEMENT

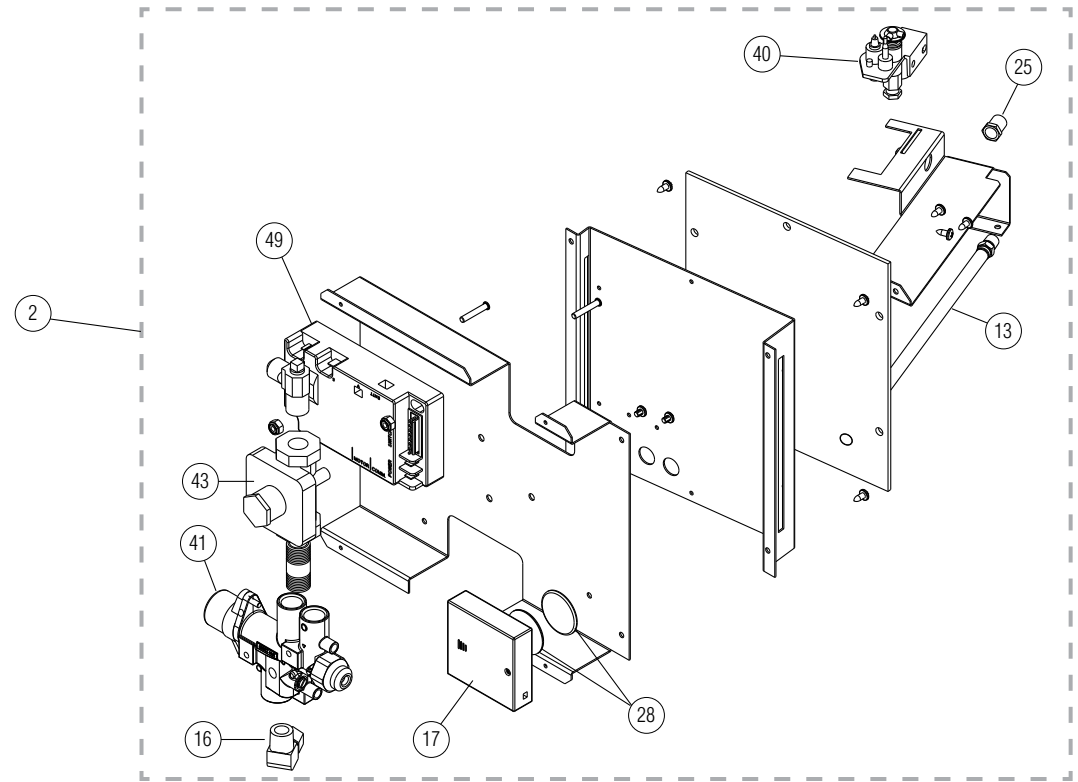
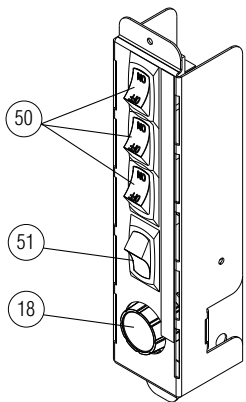
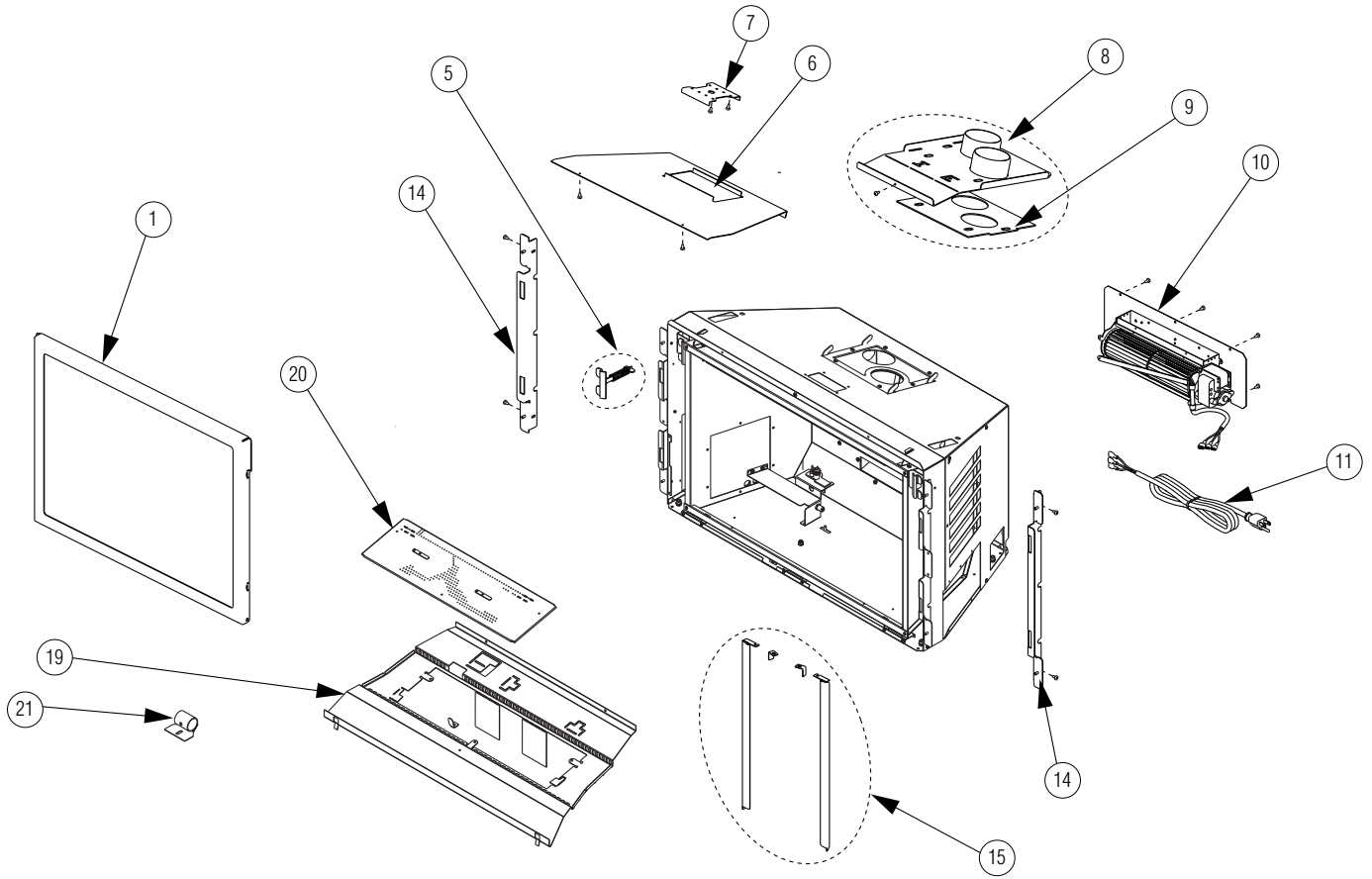
Risque de dommages ou de blessures si les pièces ne sont pas installées conformément à ces schémas et ou si des pièces autres que celles spécifiquement approuvées avec cet appareil sont utilisées.



NOTE: DIAGRAMS & ILLUSTRATIONS ARE NOT TO SCALE.



**REPLACEMENT PARTS - DRI2032TEN**



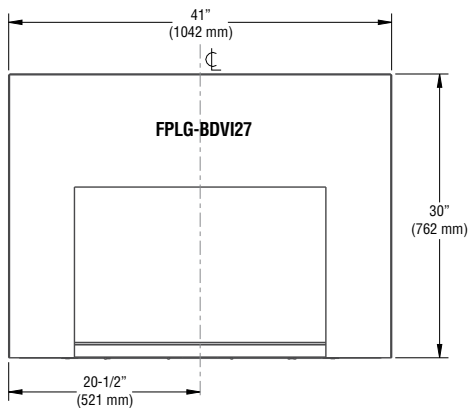
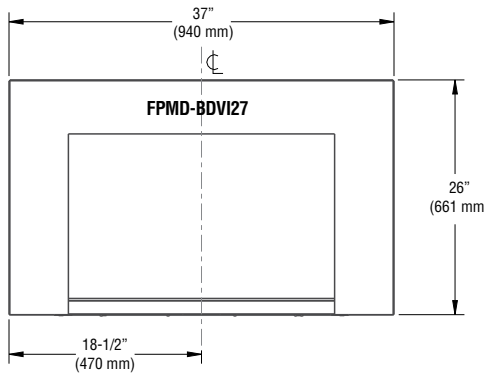
NOTE: DIAGRAMS & ILLUSTRATIONS ARE NOT TO SCALE.

## ACCESSORIES - DRI2027

### Product Reference Information

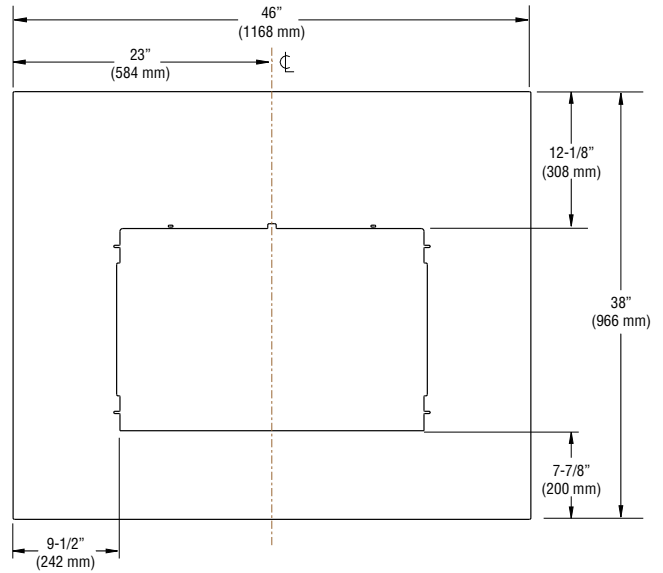
Cat. No.	Description	Ship. Weight	Shipping Volume
F3407	DRI2027, Traditional, 27" Small Insert	87.5 lb.	12.22 cu. ft.

### Full Front Facade Kits (required accessory) \*



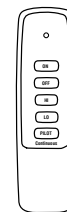
Cat. No.	Model	Description
F3408	FPMD-BDVI27	3 Sided Full Front Facade, 26" x 37", Medium
F3409	FPLG-BDVI27	3 Sided Full Front Facade, 30" x 41", Large

### Surround Kit\*

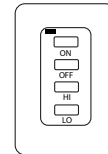


Cat. No.	Model	Description
H9135	FP3846-4S-MPDVI27	4 Sided Surround, Trimmable, 46" W x 38" H

### Ecoflow Control Kits



Basic Remote



Wireless Wall Switch

F2687	EF-BRCK	Basic Remote Control, On/Off, IPI/CPI
F2660	EF-WWRCK	Wireless Wall Switch, On/Off, High/Low

### Gas Conversion Kits

Cat. No.	Model	Description
F3410	BI27-CK-LP TO NG	LP to NG Conversion Kit
F3411	BI27-CK-NG TO LP	NG to LP Conversion Kit

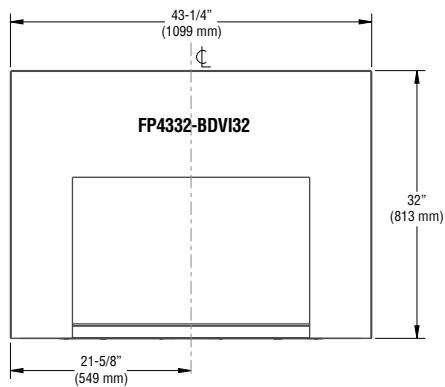
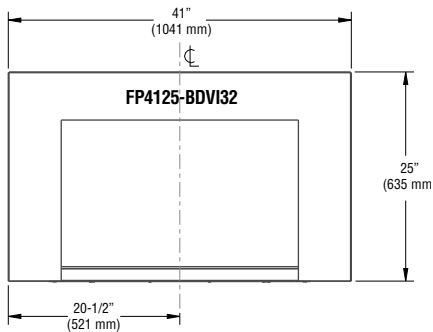
\* The 4-Sided Surround is compatible for use with the medium size (26" x 37") Full Front Facade but not the large size full front facade.

## ACCESSORIES - DRI2032TEN

### Product Reference Information

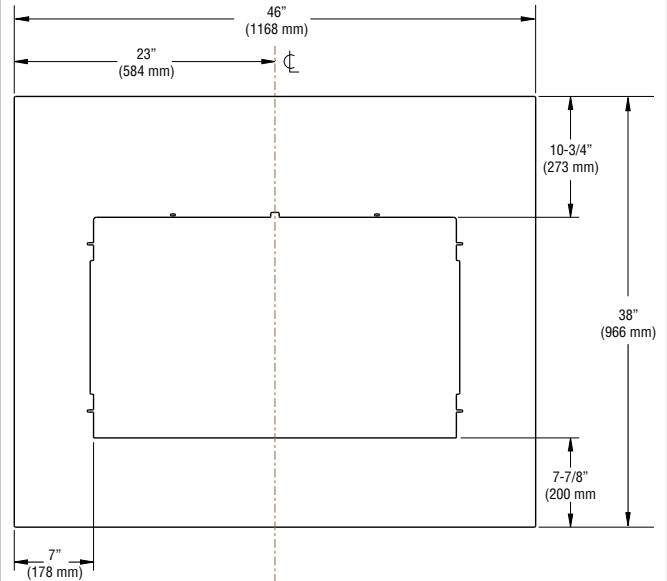
Cat. No.	Description	Ship. Weight	Ship. Volume
F3026	DRI2032TEN, Traditional, 32" Medium Insert	96 lbs	18.1 cu. ft.

### Full Front Facade Kits (required accessory) \*



Cat. No.	Model	Description
F3133	FP4125-BDVI32	3 Sided Full Front Facade, 41" x 25", Medium
F3134	FP4332-BDVI32	3 Sided Full Front Facade, 43" x 32", Large

### Surround Kit\*

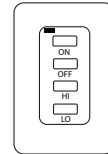


Cat. No.	Model	Description
F2311	FP4638-4S-MPDVI32	4 Sided Surround, Trimmable, 46" W x 38" H

### Ecoflow Control Kits



Basic Remote



Wireless Wall Switch

F2687	EF-BRCK	Basic Remote Control, On/Off, IPI/CPI
F2660	EF-WWRCK	Wireless Wall Switch, On/Off, High/Low

### Gas Conversion Kits

Cat. No.	Model	Description
F3124	BI32-CK-LP to NG	LP to NG Conversion Kit
F3125	BI32-CK-NG to LP	NG to LP Conversion Kit

\* The 4-Sided Surround is compatible for use with the medium size (41" x 25") Full Front Facade but not the large size full front facade.

**SAFETY / LISTING LABEL - DRI2027TEN**



MODEL **DRI2027TEN**

SERIAL NO. **DRI2027**

MANUFACTURED BY:  
 INNOVATIVE HEARTH PRODUCTS  
 1502 14TH ST NW  
 AUBURN, WA., USA 98001



FACTORY EQUIPPED FOR NATURAL GAS. IF CONTROL PANEL CONTRADICTS THIS LABEL, UNIT FUEL TYPE HAS BEEN CONVERTED.

**VENTED GAS FIREPLACE HEATER - NOT FOR USE WITH SOLID FUEL**  
 CONFORMS TO ANSI Z21.88-2014/CSA 2.33-2014 AND CAN/CGA-2.17-M91 (R2009).  
 THIS APPLIANCE MUST BE INSTALLED IN ACCORDANCE WITH LOCAL CODES, IF ANY. IF NOT, FOLLOW THE CURRENT ANSI Z223.1/NFPA 54-LATEST EDITION (USA) OR CAN/CGA B149.1-LATEST EDITION (CANADA). THIS APPLIANCE MUST BE INSTALLED IN ACCORDANCE WITH THE MANUFACTURER'S INSTALLATION INSTRUCTION. FOR INSTALLATION IN SOLID FUEL BURNING FIREPLACES ONLY - MASONRY OR FACTORY BUILT. THIS VENTED GAS FIREPLACE HEATER IS NOT FOR USE WITH AIR FILTERS.

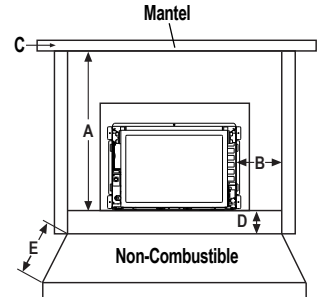
THIS APPLIANCE IS ONLY FOR USE WITH THE TYPE OF GAS INDICATED ON THE RATING PLATE AND MAY BE INSTALLED IN AN AFTERMARKET, PERMANENTLY LOCATED, MANUFACTURED (MOBILE) HOME WHERE NOT PROHIBITED BY LOCAL CODES. SEE OWNER'S MANUAL FOR DETAILS. THIS APPLIANCE IS NOT CONVERTIBLE FOR USE WITH OTHER GASES UNLESS A CERTIFIED KIT IS USED.

**DANGER: RISK OF ELECTRICAL SHOCK. DISCONNECT POWER BEFORE SERVICING UNIT.**  
 IF ELECTRICALLY CONNECTED, CONNECTIONS AND GROUNDING MUST BE IN ACCORDANCE WITH LOCAL CODES, IF ANY. IF NOT, FOLLOW THE CURRENT NATIONAL ELECTRICAL CODE ANSI/NFPA 70-LATEST EDITION (USA) OR CSA C22.1-LATEST EDITION (CANADA).

**MINIMUM FIREPLACE SIZES REQUIRED** **DRI2027**

Front Opening.....	27" (686mm)
Height.....	18" (457mm)
Rear Width.....	17" (432mm)
Depth.....	15" (381mm)

**MINIMUM CLEARANCES**



**MINIMUM CLEARANCES TO COMBUSTIBLES**

A = Mantel	32" (813mm)
B = Side Wall	4" (102mm)
*C = Mantel Depth	10" (254mm)

**HEARTH PROTECTION**

D = Vertical Distance from base of appliance to Hearth Extension.....	0" (0mm)	4" (102mm)
E = Minimum Horizontal Distance from Front of Appliance.....	10" (254mm)	0" (0mm)

Note: Hearth protection to be min. 1/2" (13mm) thick non-combustible or equivalent, with a k factor of .84.

\*See owner's manual for additional mantel clearances and options.

RATINGS	DRI2027		For use only with barrier Part No. J4343. Follow installation instructions.
	NATURAL GAS	LP GAS	
MAX/MIN INPUT BTUH 0-2,000 FT (0-610 M)*	25,000 / 14,000	22,500 / 13,300	
MANIFOLD PRESSURE (IN. WC)	3.5 / 1.2	10.0 / 3.2	
MIN. INLET PRESSURE (IN. WC)	5.0	10.5	
ORIFICE (DMS) 0-2,000 FT (0-610 M)*	#41	#54	

\*UNIT FACTORY EQUIPPED FOR 0-2000 FT/0-610 M, IN CANADA 0-4500 FT/0-1370 M. ELECTRICAL RATING: 120 VAC, 60 HZ, LESS THAN 2 AMPS

CHIMNEY - USE 3" (76 MM) GAS VENT FLEX CHIMNEY LINER LISTED TO UL 1777 OR ULC S635.  
 THIS APPLIANCE MUST BE PROPERLY CONNECTED TO A VENTING SYSTEM IN ACCORDANCE WITH THE MANUFACTURER'S INSTALLATION INSTRUCTIONS.  
 FOR ALTITUDES ABOVE 2,000 FT/610M (IN CANADA 4500 FT/1370M) DE-RATE THE APPLIANCE BY FOUR (4)% FOR EVERY 1,000 FT (305 M).

**CAUTION:** HOT WHILE IN OPERATION. DO NOT TOUCH. SEVERE BURNS MAY RESULT. KEEP CHILDREN, CLOTHING, FURNITURE, GASOLINE AND OTHER LIQUIDS HAVING FLAMMABLE VAPORS AWAY. KEEP BURNER AND CONTROL COMPARTMENT CLEAN. SEE INSTALLATION AND OPERATING INSTRUCTIONS ACCOMPANYING APPLIANCE. FOR USE WITH GLASS DOORS CERTIFIED WITH THIS APPLIANCE ONLY. DO NOT OPERATE THE APPLIANCE WITH GLASS REMOVED, CRACKED OR BROKEN. REPLACEMENT OF THE PANEL(S) SHOULD BE DONE BY A LICENSED OR QUALIFIED PERSON.

**WARNING:** IMPROPER INSTALLATION, ADJUSTMENT, ALTERATION, SERVICE OR MAINTENANCE CAN CAUSE INJURY OR PROPERTY DAMAGE. REFER TO THE OWNER'S INFORMATION MANUAL PROVIDED WITH THIS APPLIANCE. FOR ASSISTANCE OR ADDITIONAL INFORMATION CONSULT A QUALIFIED INSTALLER, SERVICE AGENCY OR GAS SUPPLIER.

**WARNING:** FAILURE TO INSTALL THIS APPLIANCE PER THE MANUFACTURER'S INSTRUCTIONS OR FAILURE TO USE ONLY PARTS SPECIFICALLY APPROVED WITH THIS APPLIANCE MAY RESULT IN PROPERTY DAMAGE OR PERSONAL INJURY.

**DATE OF MANUFACTURE / DATE DE FABRICATION**

2018	2019	2020	2021	JAN	FEB	MAR	APR	MAY	JUN	JUL	AUG	SEP	OCT	NOV	DEC
<input type="checkbox"/>	<input type="checkbox"/>	<input type="checkbox"/>	<input type="checkbox"/>	<input type="checkbox"/>	<input type="checkbox"/>	<input type="checkbox"/>	<input type="checkbox"/>	<input type="checkbox"/>	<input type="checkbox"/>	<input type="checkbox"/>	<input type="checkbox"/>	<input type="checkbox"/>	<input type="checkbox"/>	<input type="checkbox"/>	<input type="checkbox"/>

Part No. 900854-01 Rev. 0, 07/2017

DO NOT REMOVE OR COVER THIS LABEL

**SAFETY / LISTING LABEL - DRI2032TEN**



MODEL **DRI2032TEN**

SERIAL NO. **DRI2032TEN**

MANUFACTURED BY:  
INNOVATIVE HEARTH PRODUCTS  
1502 14TH ST NW  
AUBURN, WA., USA 98001



FACTORY EQUIPPED FOR NATURAL GAS. IF CONTROL PANEL CONTRADICTS THIS LABEL, UNIT FUEL TYPE HAS BEEN CONVERTED.

**VENTED GAS FIREPLACE HEATER - NOT FOR USE WITH SOLID FUEL**

CONFORMS TO ANSI Z21.88-2014/CSA 2.33-2014 & CAN/CGA-2.17-M91 (R2009). THIS APPLIANCE MUST BE INSTALLED IN ACCORDANCE WITH LOCAL CODES, IF ANY. IF NOT, FOLLOW THE CURRENT ANSI Z223.1/NFPA 54-LATEST EDITION (USA) OR CAN/CGA B149.1-LATEST EDITION (CANADA). THIS APPLIANCE MUST BE INSTALLED IN ACCORDANCE WITH THE MANUFACTURER'S INSTALLATION INSTRUCTION. FOR INSTALLATION IN SOLID FUEL BURNING FIREPLACES ONLY - MASONRY OR FACTORY BUILT. THIS VENTED GAS FIREPLACE HEATER IS NOT FOR USE WITH AIR FILTERS.

THIS APPLIANCE IS ONLY FOR USE WITH THE TYPE OF GAS INDICATED ON THE RATING PLATE AND MAY BE INSTALLED IN AN AFTERMARKET, PERMANENTLY LOCATED, MANUFACTURED (MOBILE) HOME WHERE NOT PROHIBITED BY LOCAL CODES. SEE OWNER'S MANUAL FOR DETAILS. THIS APPLIANCE IS NOT CONVERTIBLE FOR USE WITH OTHER GASES UNLESS A CERTIFIED KIT IS USED.

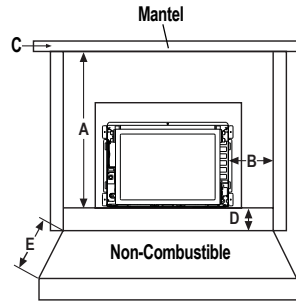
**DANGER: RISK OF ELECTRICAL SHOCK. DISCONNECT POWER BEFORE SERVICING UNIT.** IF ELECTRICALLY CONNECTED, CONNECTIONS AND GROUNDING MUST BE IN ACCORDANCE WITH LOCAL CODES, IF ANY. IF NOT, FOLLOW THE CURRENT NATIONAL ELECTRICAL CODE ANSI/NFPA 70-LATEST EDITION (USA) OR CSA C22.1-LATEST EDITION (CANADA).

MINIMUM FIREPLACE SIZES REQUIRED	DRI2032TEN
Front Opening.....	.32" (813mm)
Height.....	19-1/2" (495mm)
Rear Width .....	.22" (559mm)
Depth .....	.16" (406mm)

MINIMUM CLEARANCES TO COMBUSTIBLES	
A = Mantel.....	.32" (813mm)
B = Side Wall.....	.4" (102mm)
*C = Mantel Depth.....	.10" (254mm)

HEARTH PROTECTION	
D = Vertical Distance from base of appliance.....	0" : 4"
to Hearth Extension.....	(0mm) : (102mm)
E = Minimum Horizontal Distance.....	10" : 0"
from Front of Appliance.....	(254mm) : (0mm)

**MINIMUM CLEARANCES**



\*See owner's manual for additional mantel clearances and options.

RATINGS	DRI2032TEN		For use only with barrier Part No. J4785. Follow installation instructions.
	NATURAL GAS	LP GAS	
MAX/MIN INPUT BTUH 0-2,000 FT (0-610 M)*	28,000 / 16,000	25,000 / 14,000	
MANIFOLD PRESSURE (IN. WC)	3.5	10.0	
MIN. INLET PRESSURE (IN. WC)	5.0	10.5	
ORIFICE (DMS) 0-2,000 FT (0-610 M)*	#38 (.101")	#53 (.0595")	

\*UNIT FACTORY EQUIPPED FOR 0-2000 FT/0-610 M, IN CANADA 0-4500 FT/0-1370 M. ELECTRICAL RATING: 120 VAC, 60 HZ, LESS THAN 2 AMPS

CHIMNEY - USE 3" (76 MM) GAS VENT FLEX CHIMNEY LINER LISTED TO UL 1777 OR ULC S635. THIS APPLIANCE MUST BE PROPERLY CONNECTED TO A VENTING SYSTEM IN ACCORDANCE WITH THE MANUFACTURER'S INSTALLATION INSTRUCTIONS. FOR ALTITUDES ABOVE 2,000 FT/610M (IN CANADA 4500 FT/1370M) DE-RATE THE APPLIANCE BY FOUR (4)% FOR EVERY 1,000 FT (305 M).

**CAUTION: HOT WHILE IN OPERATION. DO NOT TOUCH. SEVERE BURNS MAY RESULT. KEEP CHILDREN, CLOTHING, FURNITURE, GASOLINE AND OTHER LIQUIDS HAVING FLAMMABLE VAPORS AWAY. KEEP BURNER AND CONTROL COMPARTMENT CLEAN. SEE INSTALLATION AND OPERATING INSTRUCTIONS ACCOMPANYING APPLIANCE. FOR USE WITH GLASS DOORS CERTIFIED WITH THIS APPLIANCE ONLY. DO NOT OPERATE THE APPLIANCE WITH GLASS REMOVED, CRACKED OR BROKEN. REPLACEMENT OF THE PANEL(S) SHOULD BE DONE BY A LICENSED OR QUALIFIED PERSON.**

**WARNING: IMPROPER INSTALLATION, ADJUSTMENT, ALTERATION, SERVICE OR MAINTENANCE CAN CAUSE INJURY OR PROPERTY DAMAGE. REFER TO THE OWNER'S INFORMATION MANUAL PROVIDED WITH THIS APPLIANCE. FOR ASSISTANCE OR ADDITIONAL INFORMATION CONSULT A QUALIFIED INSTALLER, SERVICE AGENCY OR GAS SUPPLIER.**

**WARNING: FAILURE TO INSTALL THIS APPLIANCE PER THE MANUFACTURER'S INSTRUCTIONS OR FAILURE TO USE ONLY PARTS SPECIFICALLY APPROVED WITH THIS APPLIANCE MAY RESULT IN PROPERTY DAMAGE OR PERSONAL INJURY.**

**DATE OF MANUFACTURE / DATE DE FABRICATION**

2018 2019 2020 2021 JAN FEB MAR APR MAY JUN JUL AUG SEP OCT NOV DEC

Part No. 900791-01 Rev. 1, 11/2016

DO NOT REMOVE OR COVER THIS LABEL

IGN \_\_\_\_\_

**FOR YOUR SAFETY READ BEFORE OPERATING**

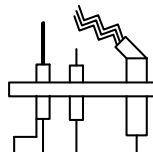
**WARNING: If you do not follow these instructions exactly, a fire or explosion may result causing property damage, personal injury or loss of life.**

- A. This appliance is equipped with an ignition device which automatically lights the pilot. Do not try to light the pilot by hand.
- B. BEFORE OPERATING smell all around the appliance area for gas. Be sure to smell next to the floor because some gas is heavier than air and will settle on the floor.
- WHAT TO DO IF YOU SMELL GAS:
  - Do not try to light any appliance.
  - Do not touch any electric switch; do not use any phone in your building.
  - Immediately call your gas supplier from a neighbor's phone. Follow the gas supplier's instructions.
  - If you cannot reach your gas supplier, call the fire department.
- C. If any portion of this appliance does not operate as the instructions indicate, do not try to repair it, call a qualified service technician. Do not use tools. Force or attempted repair may result in a fire or explosion.
- D. Do not use this appliance if any part has been under water. Immediately call a qualified service technician to inspect the appliance and to replace any part of the control system and any gas control which has been under water.

**OPERATING INSTRUCTIONS**

1. STOP! Read the safety information above on this label.
2. Read the Installation and Operation manual and instructions provided with optional control (e.g. Remote Control), if applicable.
3. Turn the unit-mounted burner ON/OFF switch and/or optional control switch to "OFF."
4. Turn "OFF" all electric power to the appliance. Note: The control may have a battery backup (remove batteries, if installed).
5. This appliance is equipped with an ignition device which automatically lights the pilot. Do not try to light the pilot by hand.
6. Wait five (5) minutes to clear out any gas. Then smell for gas, including near the floor. If you smell gas, STOP! Follow "B" in the safety information above on this label. If you don't smell gas, go to the next step.
7. Turn on all electric power to the appliance. Note: The control may have a battery backup (install batteries, if applicable).
8. Turn the unit-mounted burner ON/OFF switch or optional control switch to "ON."
9. (if applicable) Set thermostat on remote control to desired setting.
10. If the appliance will not operate, follow the instructions "To Turn Off Gas To Appliance" and call your service technician or gas supplier.

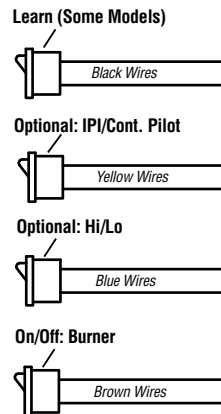
Electronic Pilot Assembly



Copreci Gas Valve



Switches



**TO TURN OFF GAS TO APPLIANCE**

1. Turn the unit-mounted burner ON/OFF switch and/or optional control switch to "OFF."
2. Turn "OFF" all electric power to the appliance. Note: The control may have a battery backup (remove batteries, if installed).
3. Close the main line gas shut-off valve.

P/N 900797-01, Rev. 0, 09/2016



**DANGER**



**HOT GLASS WILL CAUSE BURNS.  
DO NOT TOUCH GLASS UNTIL COOLED.  
NEVER ALLOW CHILDREN TO TOUCH GLASS.**

**A barrier\* designed to reduce the risk of burns from the hot viewing glass is provided with this appliance and shall be installed for the protection of children and other at-risk individuals. \*Included with required facade.**

# Innovative Hearth Products Superior® Brand Gas Fireplaces, Stoves and Inserts 20 Year Limited Warranty

## THE WARRANTY

Innovative Hearth Products ("IHP") 20 Year Limited Warranty warrants your Superior® Brand gas fireplace, Stove or Insert ("Product") to be free from defects in materials and workmanship at the time of manufacture. The product body, firebox and barrier carry the 20 Year Limited Warranty. Ceramic glass carries the 20 Year Limited Warranty against thermal breakage only. After installation, if covered components manufactured by IHP are found to be defective in materials or workmanship during the 20 Year Limited Warranty period and while the Product remains at the site of the original installation, IHP will, at its option, repair or replace the covered components. If repair or replacement is not commercially practical, IHP will, at its option, refund the purchase price or wholesale price of the IHP product, whichever is applicable. IHP will also pay IHP prevailing labor rates, as determined in its sole discretion, incurred in repairing or replacing such components for up to five years. THERE ARE EXCLUSIONS AND LIMITATIONS to this 20 Year Limited Warranty as described herein.

## COVERAGE COMMENCEMENT DATE

Warranty coverage begins on the date of purchase. In the case of new home construction, warranty coverage begins on the date of first occupancy of the dwelling or six months after the sale of the Product by an independent IHP dealer/distributor, whichever occurs earlier. The warranty shall commence no later than 24 months following the date of product shipment from IHP, regardless of the installation or occupancy date.

## EXCLUSIONS AND LIMITATIONS

This 20 Year Limited Warranty applies only if the Product is installed in the United States or Canada and only if operated and maintained in accordance with the printed instructions accompanying the Product and in compliance with all applicable installation and building codes and good trade practices.

This warranty is non-transferable and extends to the original owner only. The Product must be purchased through a listed supplier of IHP and proof of purchase must be provided. The product body, firebox and barrier carry the 20 Year Limited Warranty from the date of installation. Vent components, trim components and paint are excluded from this 20 Year Limited Warranty. The following do not carry the 20 Year Limited Warranty but are warranted as follows:

- Burner** – Repair or replacement for one year from the date of installation
- Gas components** – Repair or replacement for one year from the date of installation
- Gaskets** – Repair or replacement for one year from the date of installation
- Logs** – Replacement for one year from the date of installation against thermal breakage only
- Optional blowers & remote controls** – Repair or replacement for one year from the date of installation
- Optional glass doors** – Repair or replacement for 90 days from the date of installation
- Tempered glass** - Replacement for one year from the date of installation
- Labor coverage** – Prevailing IHP labor rates apply for the warranty period of the component

**Parts not otherwise listed carry a 90 day warranty from the date of installation.**

**Whenever practicable, IHP will provide replacement parts, if available, for a period of 10 years from the last date of manufacture of the Product.**

IHP will not be responsible for: (a) damages caused by normal wear and tear, accident, riot, fire, flood or acts of God; (b) damages caused by abuse, negligence, misuse, or unauthorized alteration or repair of the Product affecting its stability or performance (The Product must be subjected to normal use. The Product is designed to burn either natural or propane gas only. Burning conventional fuels such as wood, coal or any other solid fuel will cause damage to the Product, will produce excessive temperatures and could result in a fire hazard.); (c) damages caused by failing to provide proper maintenance and service in accordance with the instructions provided with the Product; (d) damages, repairs or inefficiency resulting from faulty installation or application of the Product.

IHP is not responsible for inadequate fireplace system draft caused by air conditioning and heating systems, mechanical ventilation systems, or general construction conditions which may generate negative pressure in the room in which the appliance is installed. Additionally IHP assumes no responsibility for drafting conditions caused by venting configurations, adjoining trees or buildings, adverse wind conditions or unusual environmental factors and conditions that affect the operation of the unit.

This 20 Year Limited Warranty covers only parts and labor as provided herein. In no case shall IHP be responsible for materials, components or construction, which are not manufactured or supplied by IHP or for the labor necessary to install, repair or remove such materials, components or construction. Additional utility bills incurred due to any malfunction or defect in equipment are not covered by this warranty. All replacement or repair components will be shipped F.O.B. from the nearest stocking IHP factory.

## LIMITATION ON LIABILITY

It is expressly agreed and understood that IHP's sole obligation and the purchaser's exclusive remedy under this warranty, under any other warranty, expressed or implied, or in contract, tort or otherwise, shall be limited to replacement, repair, or refund, as specified herein.

In no event shall IHP be liable for any incidental or consequential damages caused by defects in the Product, whether such damage occurs or is discovered before or after repair or replacement, and whether such damage is caused by IHP's negligence. IHP has not made and does not make any representation or warranty of fitness for a particular use or purpose, and there is no implied condition of fitness for a particular use or purpose.

IHP makes no expressed warranties except as stated in this 20 Year Limited Warranty. The duration of any implied warranty is limited to the duration of this expressed warranty.

No one is authorized to change this 20 Year Limited Warranty or to create for IHP any other obligation or liability in connection with the Product. Some states and provinces do not allow the exclusion or limitation of incidental or consequential damages, so the above limitations or exclusions may not apply to you. The provisions of this 20 Year Limited Warranty are in addition to and not a modification of or subtraction from any statutory warranties and other rights and remedies provided by law.

## INVESTIGATION OF CLAIMS AGAINST WARRANTY

IHP reserves the right to investigate any and all claims against this 20 Year Limited Warranty and to decide, in its sole discretion, upon the method of settlement.

To receive the benefits and advantages described in this 20 Year Limited Warranty, the appliance must be installed and repaired by a licensed contractor approved by IHP.

Contact IHP at the address provided herein to obtain a listing of approved dealers/distributors. **IHP shall in no event be responsible for any warranty work done by a contractor that is not approved without first obtaining IHP's prior written consent.**

## HOW TO REGISTER A CLAIM AGAINST WARRANTY

In order for any claim under this warranty to be valid, you must contact the IHP dealer/distributor from which you purchased the product. If you cannot locate the dealer/distributor, then you must notify IHP in writing. IHP must be notified of the claimed defect in writing within 90 days of the date of failure. Notices should be directed to the IHP Warranty Department at 1769 East Lawrence Street; Russellville, AL 35654 or visit our website at [WWW.SUPERIORFIREPLACES.US.COM](http://WWW.SUPERIORFIREPLACES.US.COM).

## PRODUCT REFERENCE INFORMATION

We recommend that you record the following important information about your appliance. Please contact your IHP dealer for any questions or concerns.

## REPLACEMENT PARTS

See **Pages 31-34** for a complete replacement parts lists. Use only parts supplied from the manufacturer.

Normally, all parts should be ordered through your IHP distributor or dealer. Parts will be shipped at prevailing prices at time of order.

When ordering repair parts, always give the following information:

1. The model number of the appliance.
2. The serial number of the appliance.
3. The part number.
4. The description of the part.
5. The quantity required.
6. The installation date of the appliance.

If you encounter any problems or have any questions concerning the installation or application of this system, please contact your dealer.

**Innovative Hearth Products**  
**1769 East Lawrence Street**  
**Russellville, AL 35654**  
visit us at [SuperiorFireplaces.us.com](http://SuperiorFireplaces.us.com)

Model Number _____
Serial Number _____
Date Installed _____
Your Dealer's Name _____
Fuel Type (Check one) <input type="checkbox"/> Natural Gas <input type="checkbox"/> Propane Gas (LP)



Innovative Hearth Products (IHP) reserves the right to make changes at any time, without notice, in design, materials, specifications, and prices, and also to discontinue colors, styles, and products. Consult your local distributor for fireplace code information.

