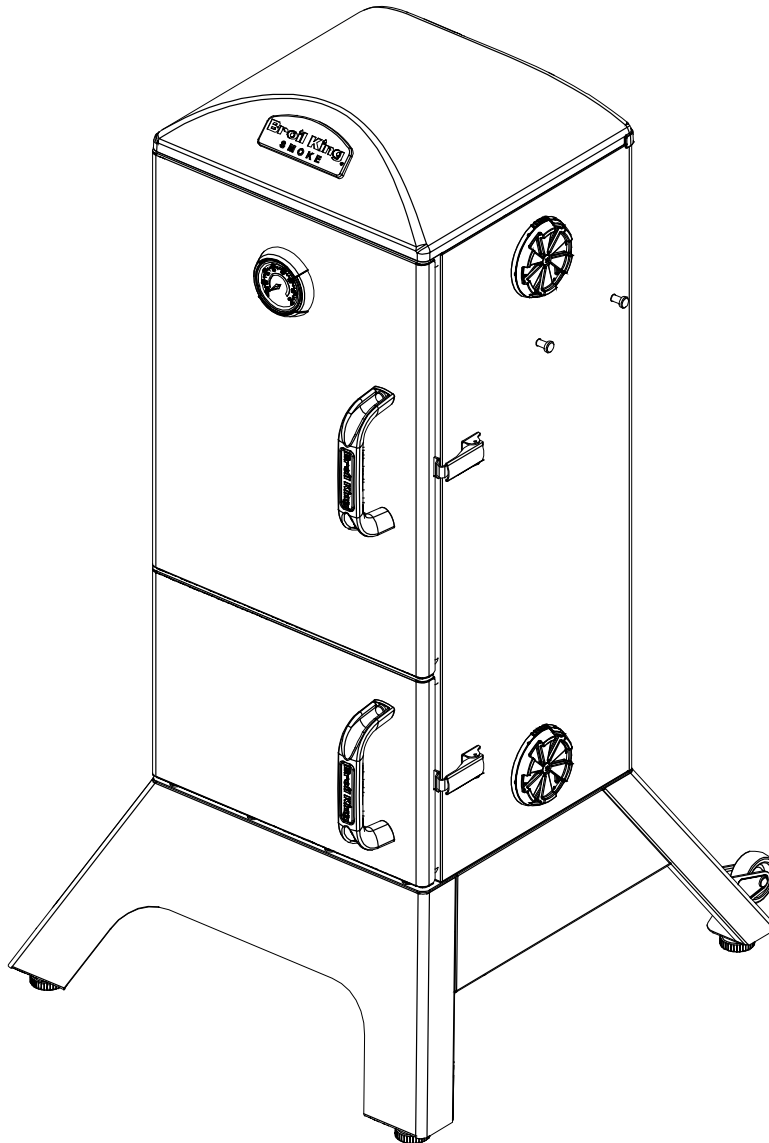


Broil King®

ASSEMBLY MANUAL & PARTS LIST - MANUEL DE MONTAGE & LISTE DE PIÈCES - MANUAL DE ARMADO Y LISTA DE PARTES



Broil King®

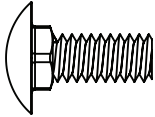

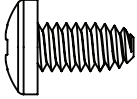
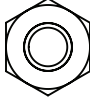
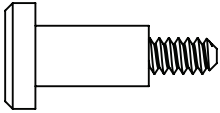
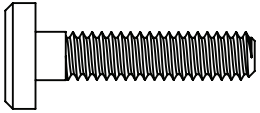
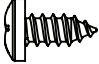
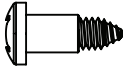
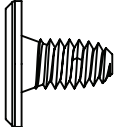
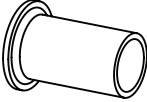
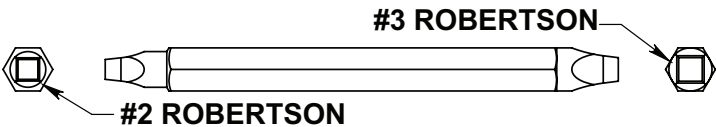
9236-10

RETAIN FOR FUTURE REFERENCE - VEUILLEZ CONSERVER POUR REFERENCE ULTERIEURE - CONSERVAR PARA FUTURAS CONSULTAS

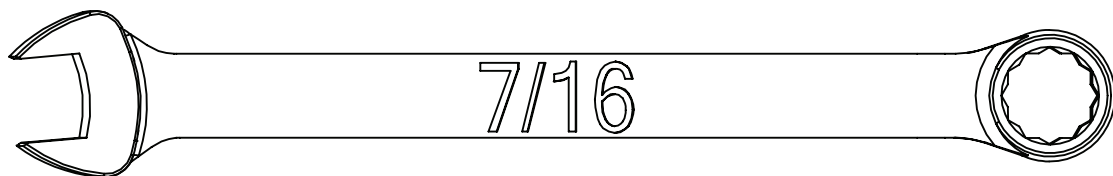
Onward
SINCE 1906
MANUFACTURING COMPANY
585 KUMPF DRIVE LIMITED
WATERLOO, ONTARIO, CANADA
N2V 1K3

11412284 REV H 10/19

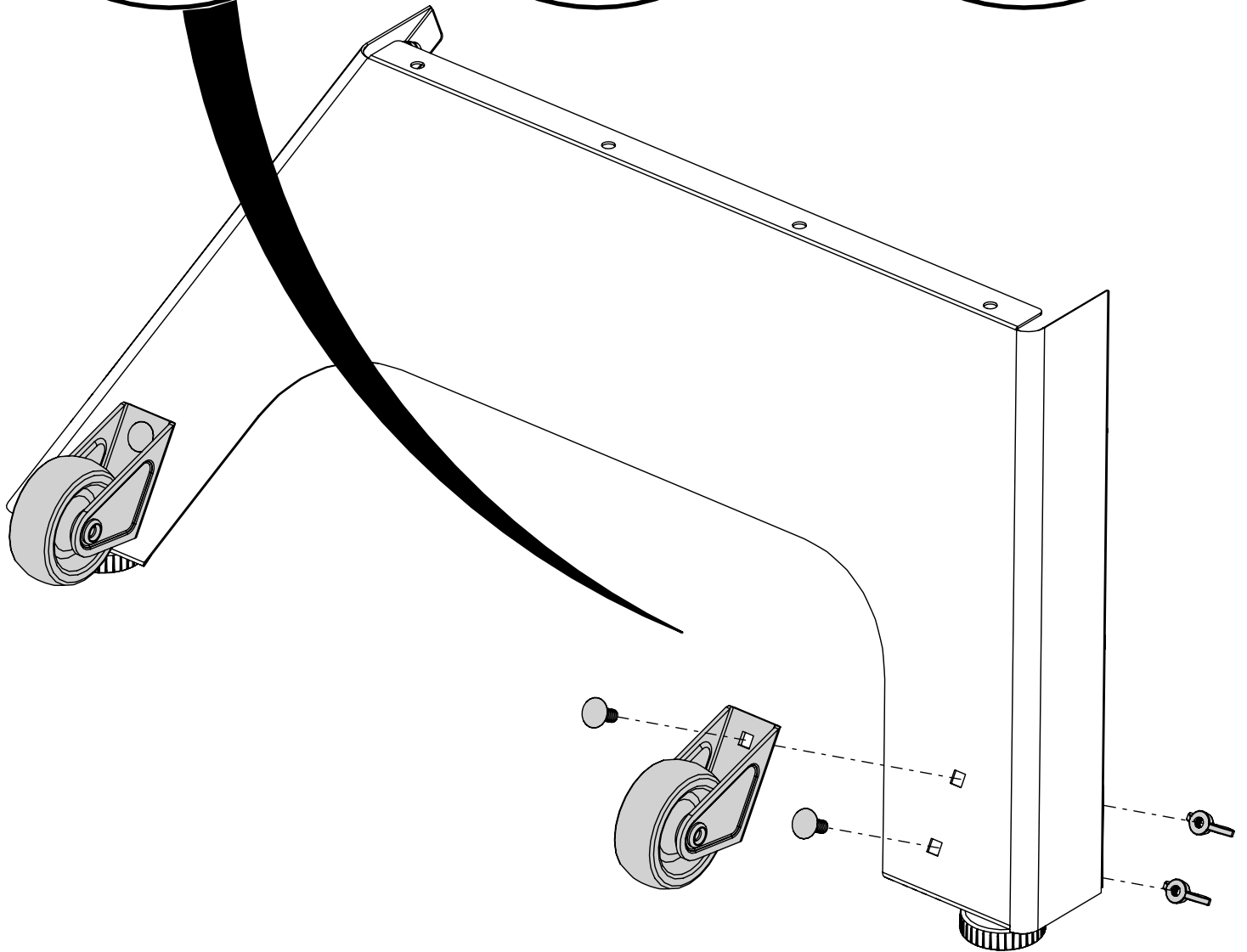
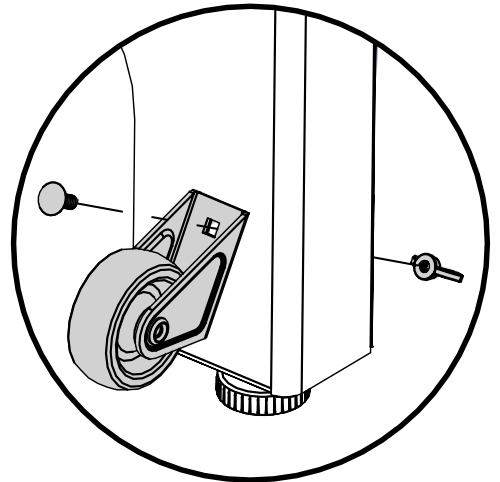
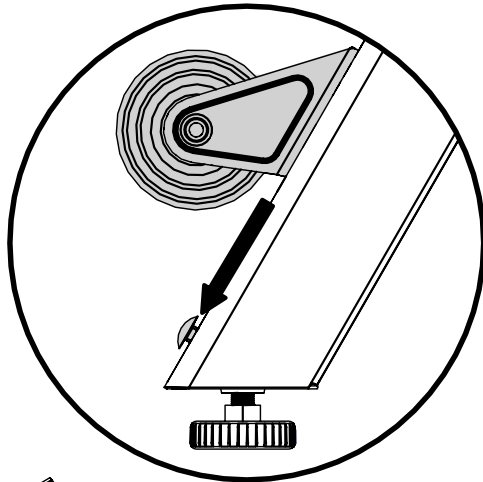
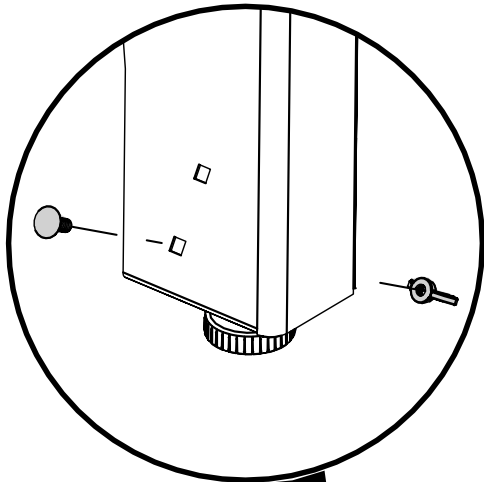
HARDWARE INCLUDED / MATERIAL INCLUS / EQUIPOS INCLUIDO

S21141		(4)	Y-11598		(6)
Y-12865		(18)	Y-11793		(8)
63599-73		(4)	63599-72		(6)
S21125		(4)	42259-10		(6)
535091		(6)	63599-75		(6)
					

TOOLS REQUIRED / OUTILS NECESSAIRES / HERRAMIENTAS NECESARIAS

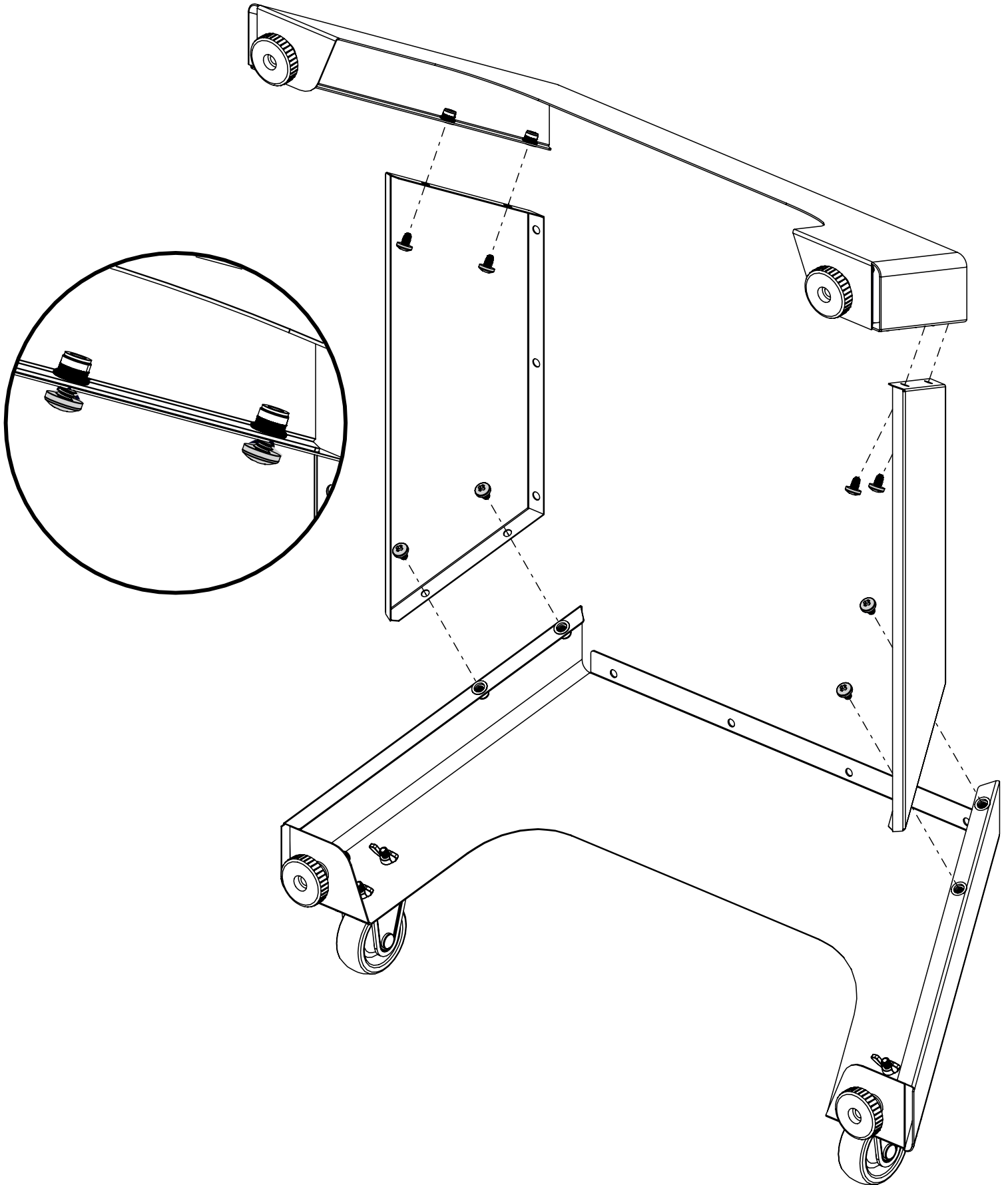
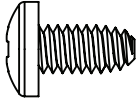


1

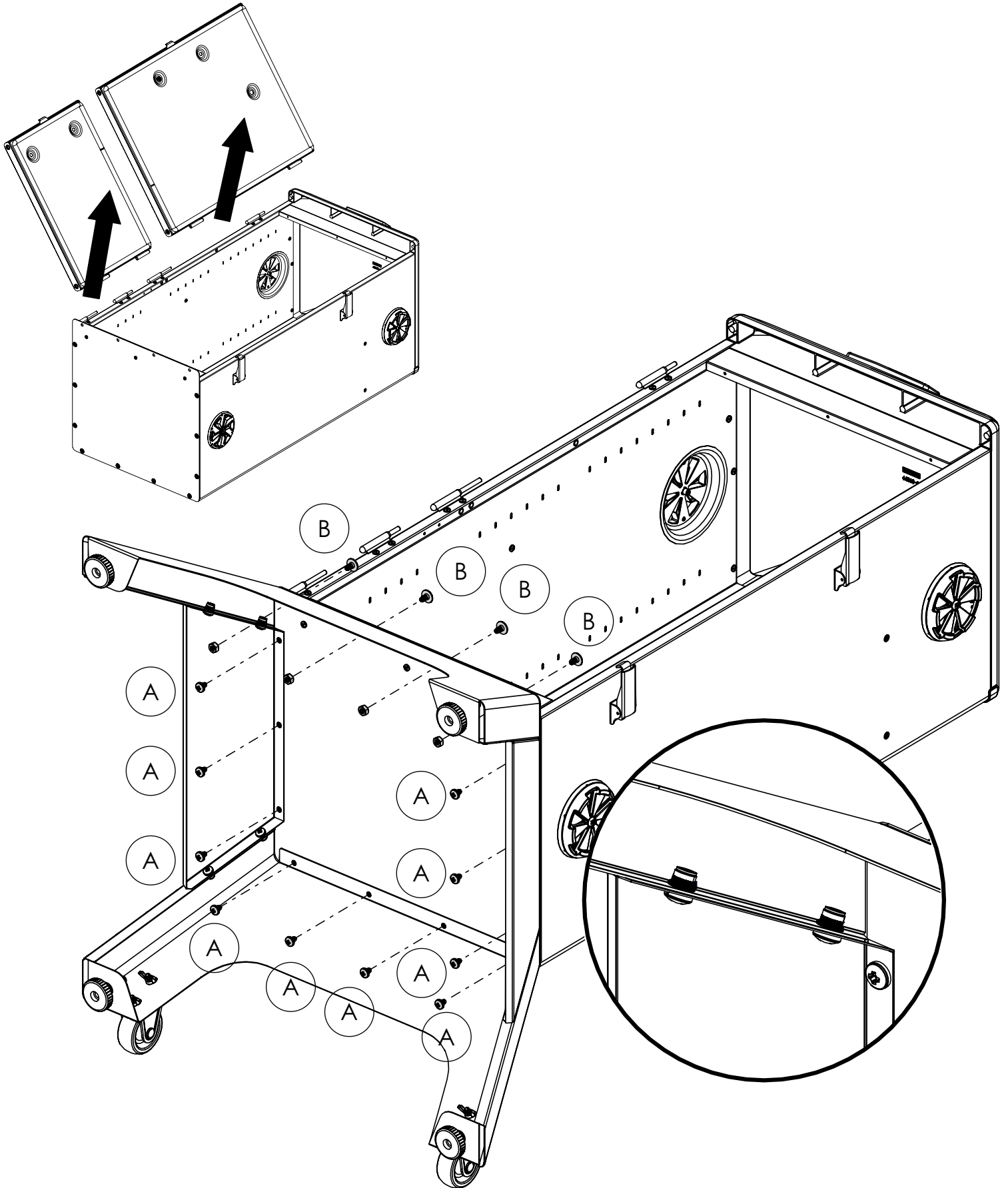
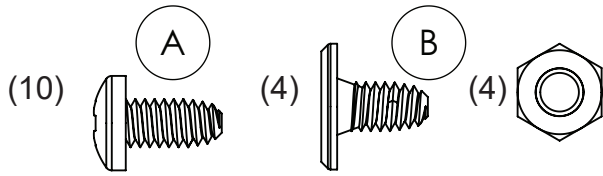


2

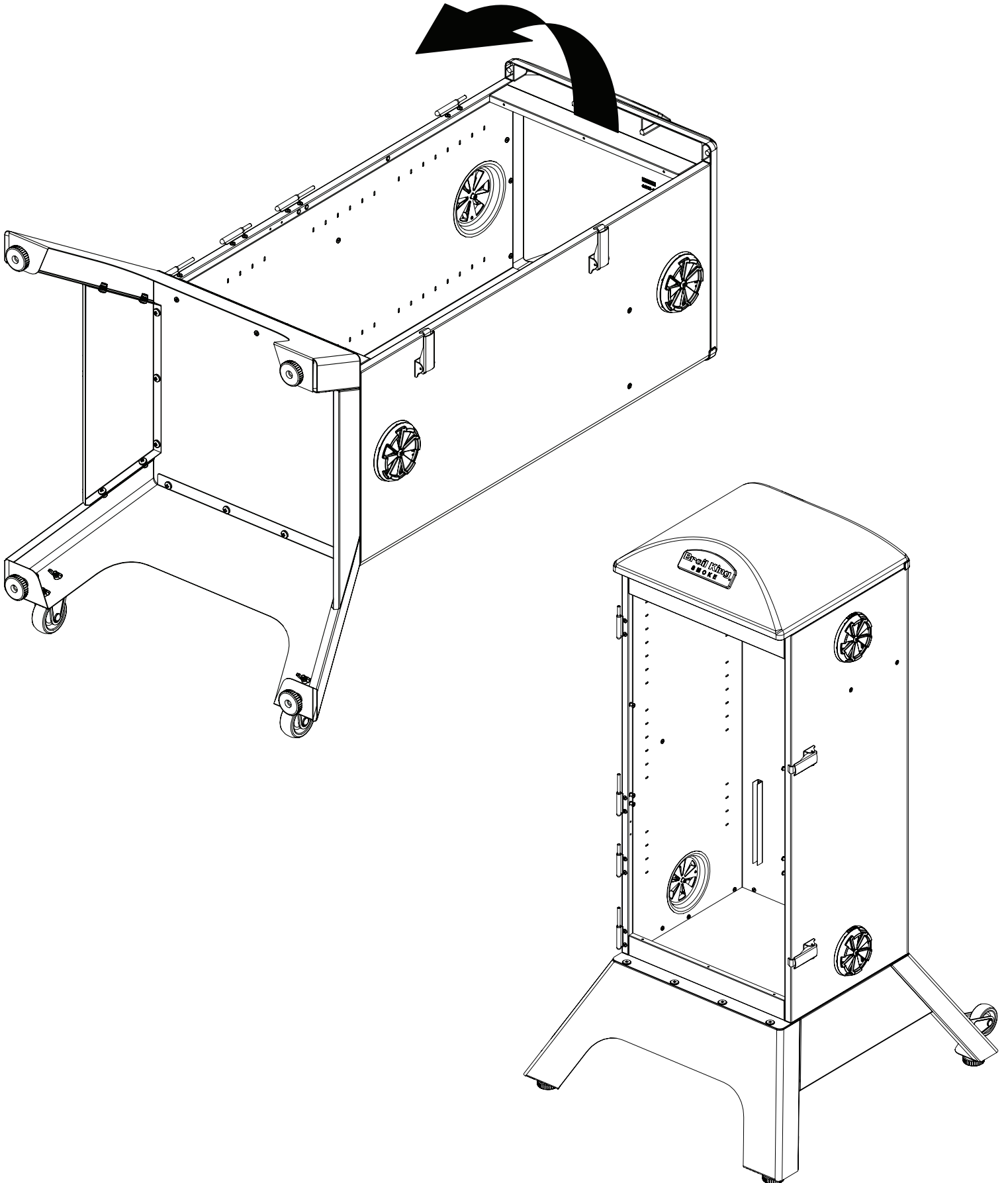
(8)



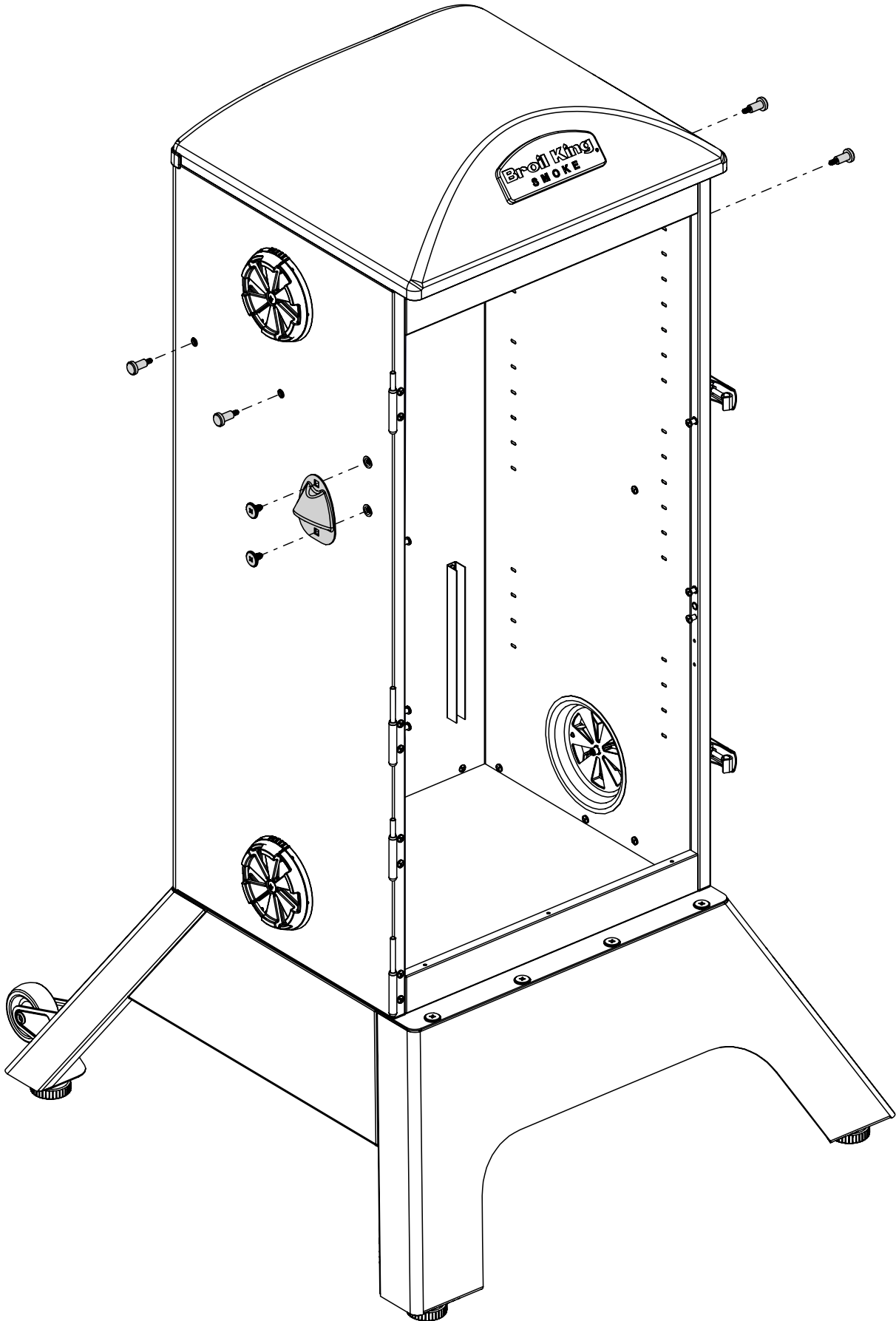
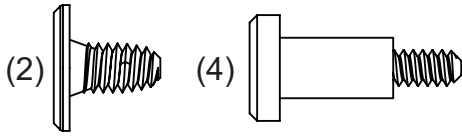
3



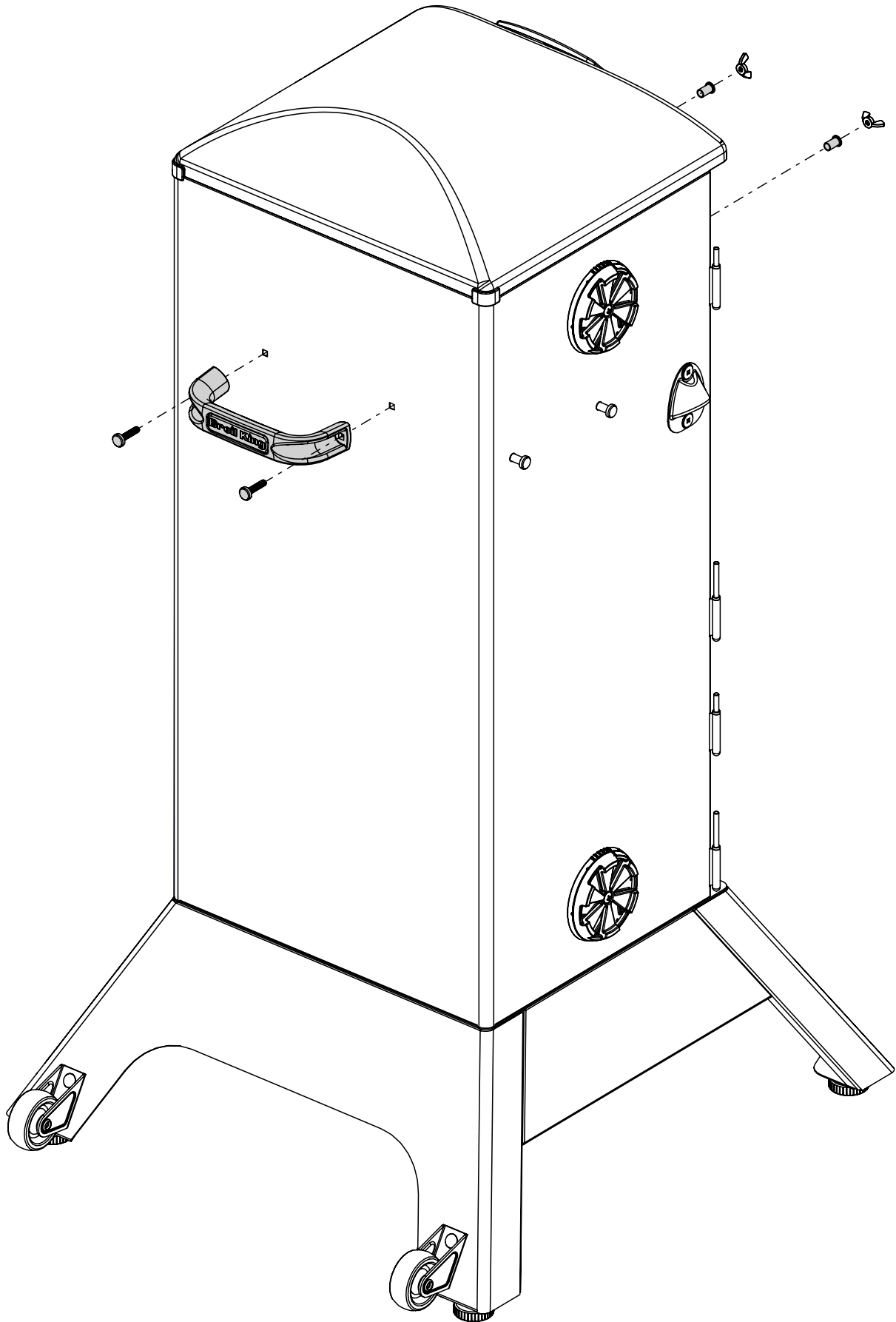
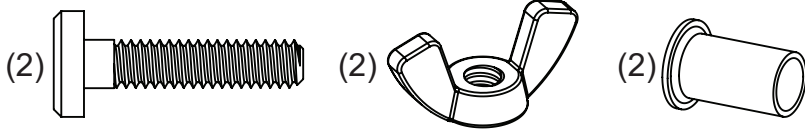
4



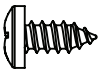
5

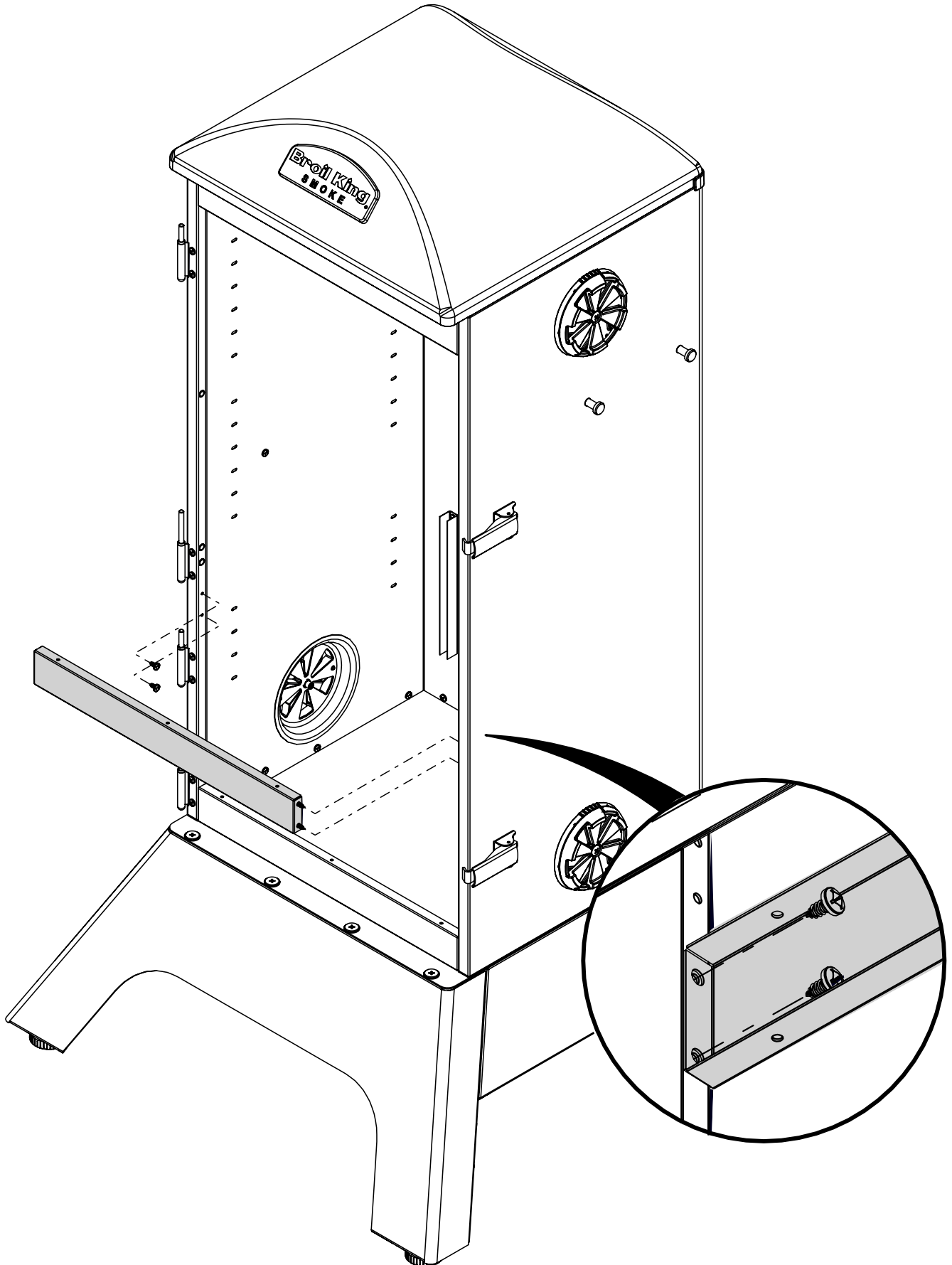


6

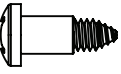


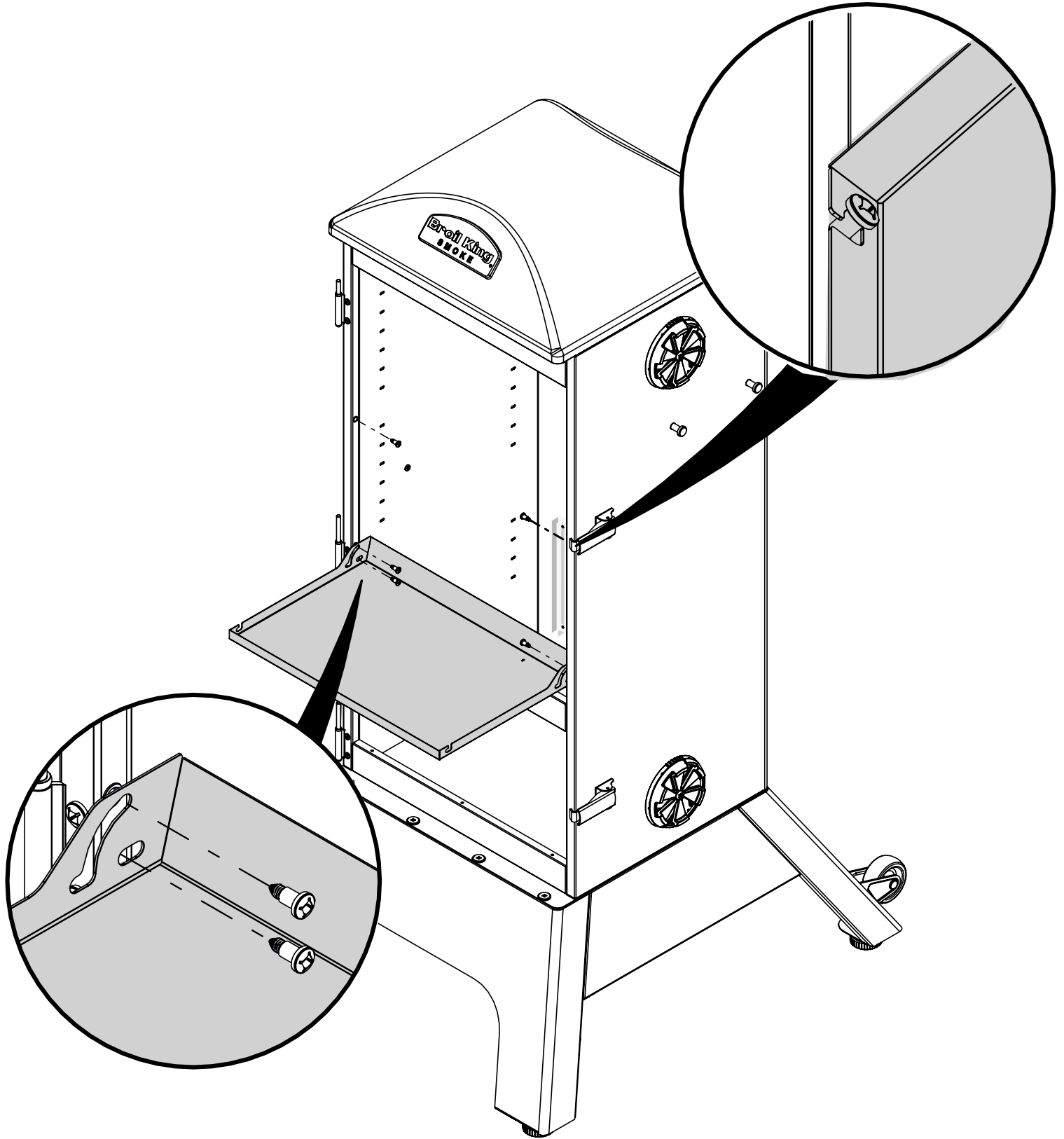
7

(4) 

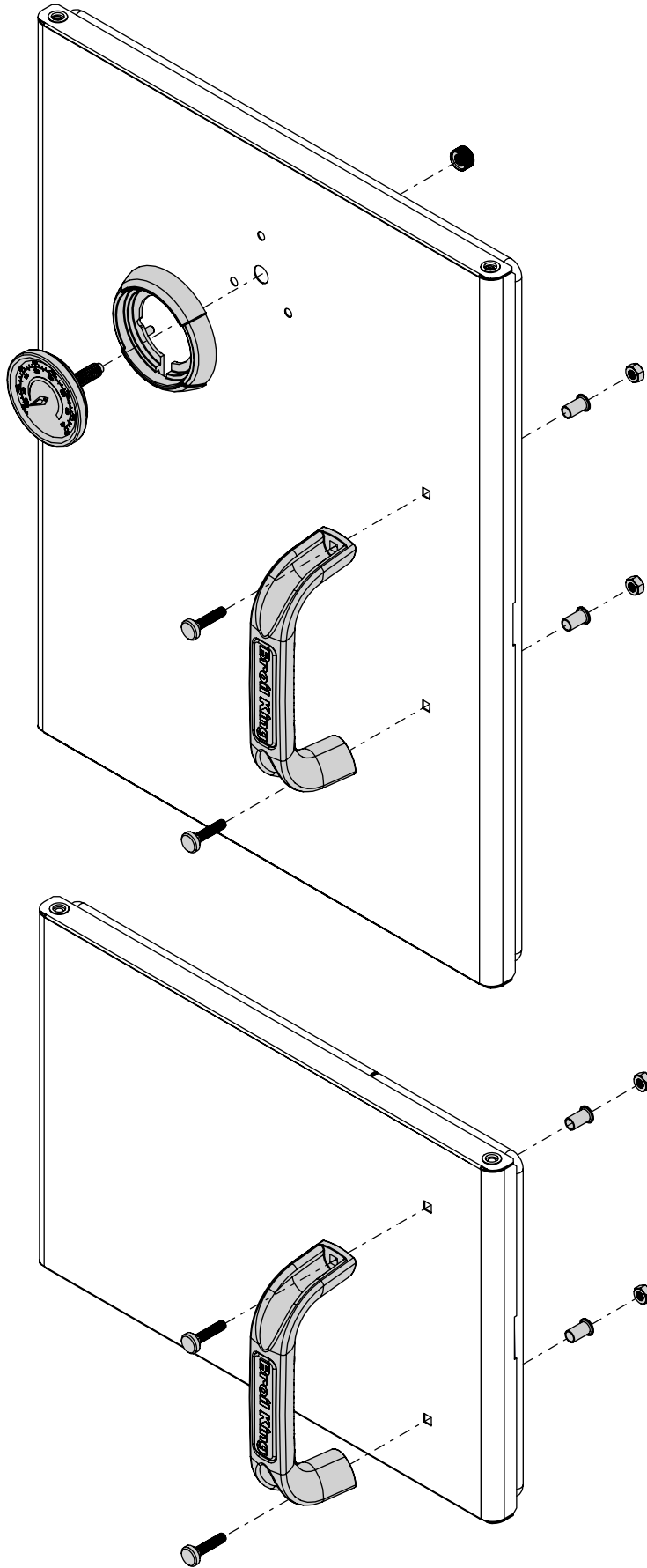
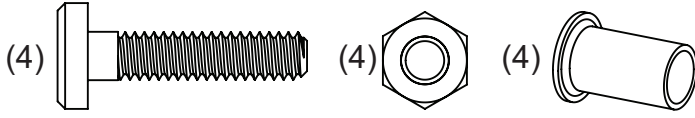


8

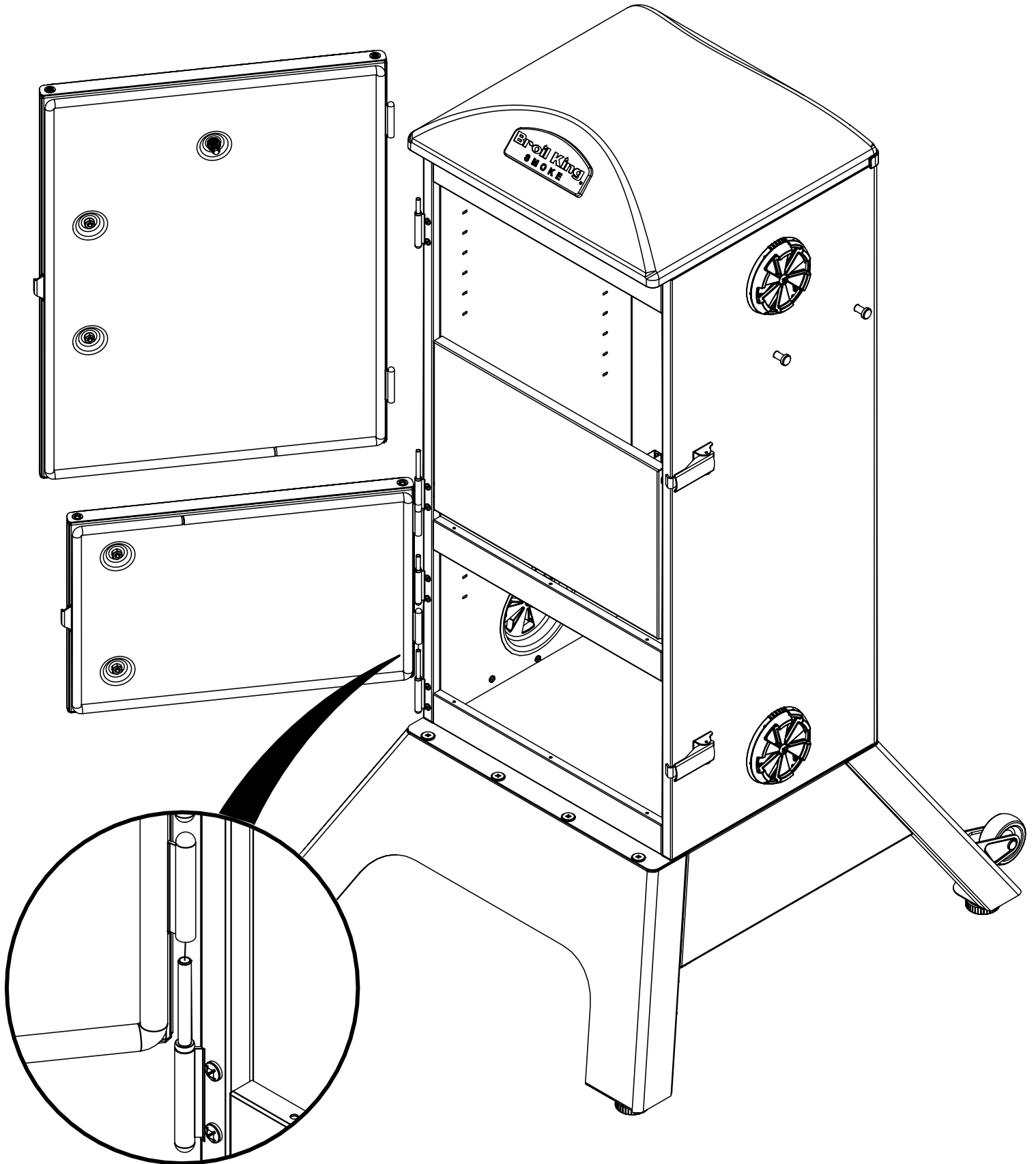
(6) 

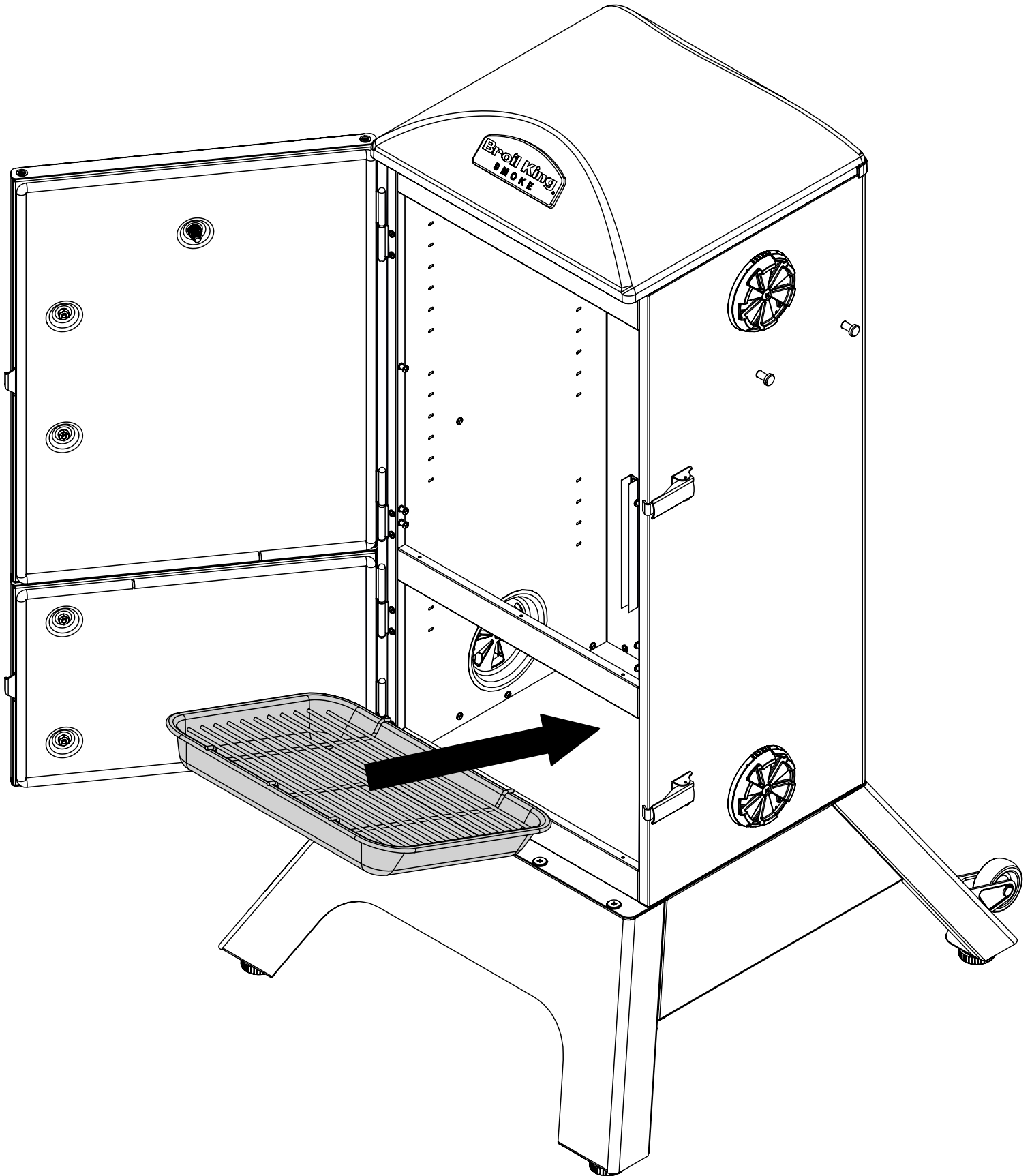


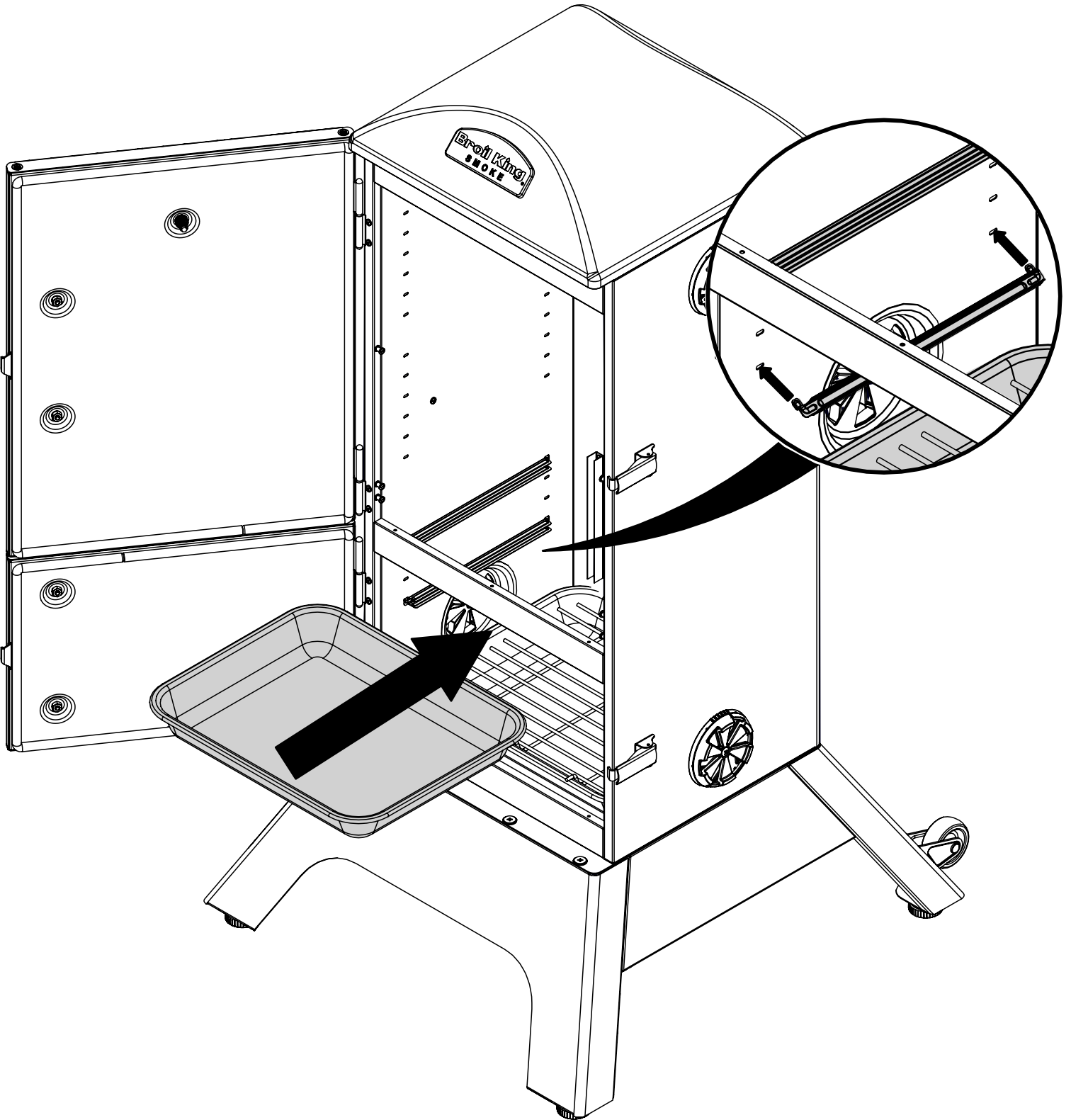
9

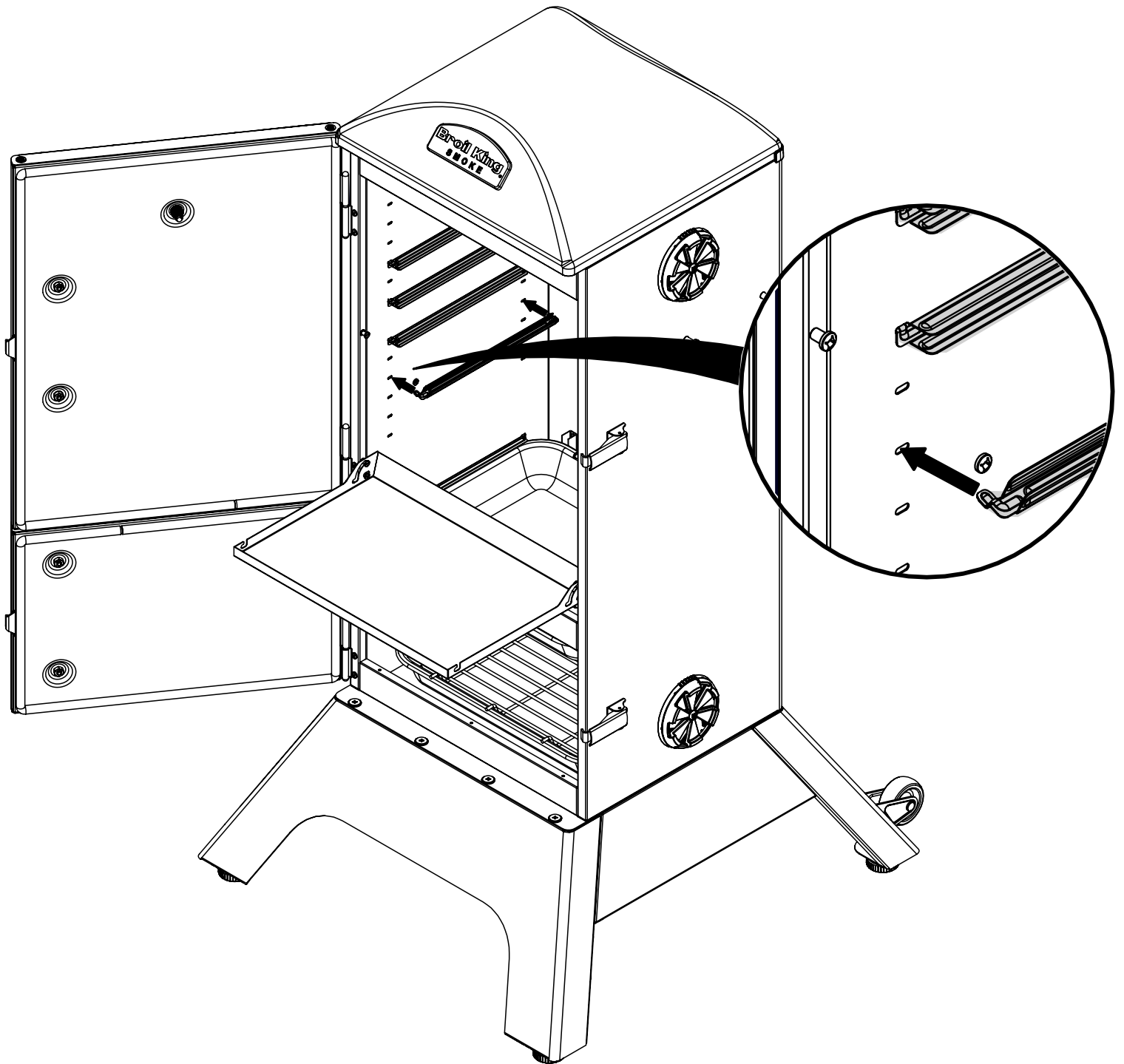


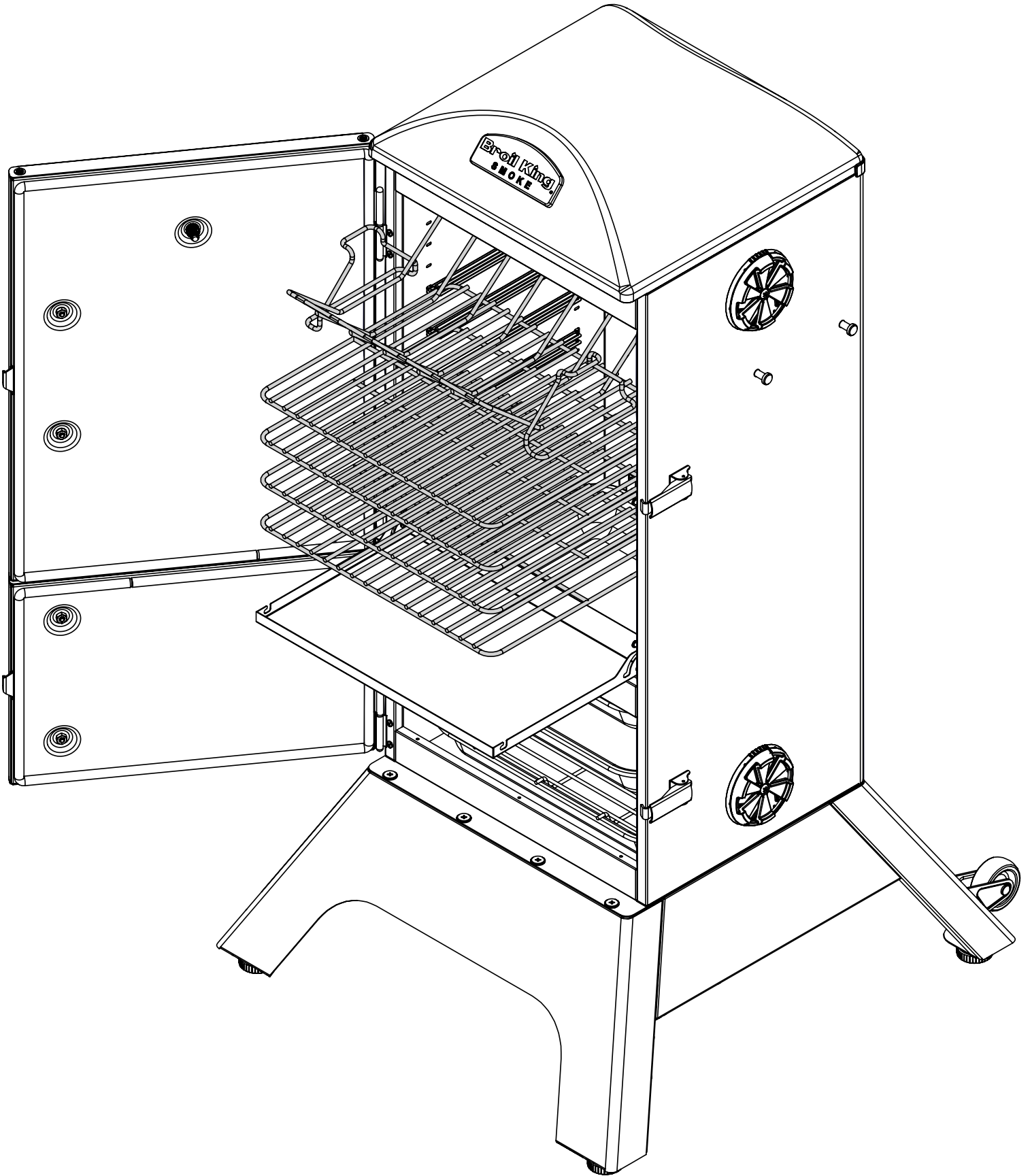
10

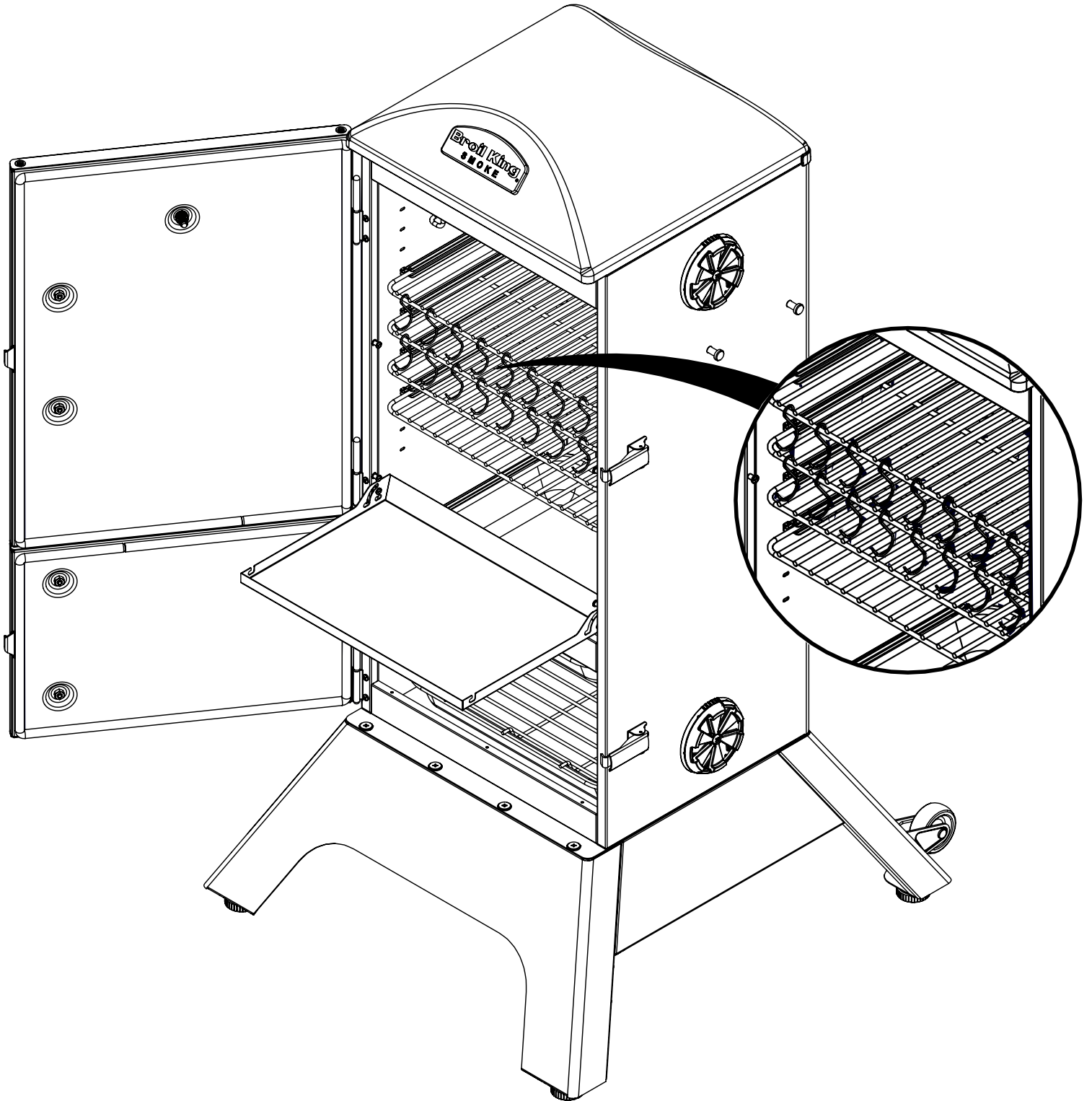












PARTS LIST / LISTE DES PIÈCES

<u>KEY #</u>	<u>ITEM #</u>	<u>DESCRIPTION</u>	<u>DESCRIPTION</u>	<u>DESCRIPTION</u>	
1	44599-10BK	SMOKER NAMEPLATE	PLAQUE SIGNALÉTIQUE DU FUMOIR	PLAQUE DE IDENTIFICATION	1
2	42000-004A	FIREBOX ASSEMBLY	ASSEMBLAGE DU GÉNÉRATEUR DE FUMÉE	CAJA DEL FUEGO	1
3	44310-251	DAMPER BOTTOM	BAS DU VOLET	PORTE INFERIOR DE LA VENTILACIÓN LATERAL	4
4	44310-261	DAMPER TOP	HAUT DU VOLET	PORTE SUPERIOR DE LA VENTILACIÓN LATERAL	4
5	42222-294	COOKING GRID -BROIL KING	GRIL DE CUISSON - BROIL KING	REJILLA DE COCCIÓN - BROIL KING	4
6	42222-194	MULTI FUNCTION V-RACK	GRILLE EN V À FONCTIONS MULTIPLES	ESTANTE MULTIFUNCIÓN EN "V"	1
7	42252-204	WATER PAN / GREASE TRAY	PAN DE L'EAU / GRAISSE PLATEAU	PAN DE AGUA / BANDEJA PARA LA GRASA	2
9	41522-194	GRATE	GRILLE	REJILLA	1
10	SP235-6	BOTTLE OPENER	OUVRE-BOUTEILLE	ABRIDOR DE BOTTILLAS	1
11	42251-114	GREASE TRAY-FOLD DOWN	RÉCIPIENT À GRAISSE - RABATTABLE	BANDEJA REBATIBLE PARA LA GRASA	1
12	41730-101	LEG BRACKET	SUPPORT DE PATTE	SOPORTE DE LA PATA	2
14	41730-111R	FRONT LEG	AVANT JAMBE	DELANTERO PIERNA	1
18	41730-131R	REAR LEG	PATTE ARRIÈRE	PATA POSTERIOR	1
19	41730-20A	WHEEL ASSEMBLY	ASSEMBLAGE DE ROUES	MECANISMO DE LAS RUEDITAS	2
20	43140-40A	DOOR LOCK ASSEMBLY	ASSEMBLAGE DE VERROUILLAGE DE PORTE	TRABA DE LA PUERTA	2
21	Y-12865	SCREW 1/4-20 X 1/2	VIS 1/4-20 X 1/2	TORNILLO 1/4-20 X 1/2	18
23	42370-002A	DOOR ASSEMBLY-TOP	ASSEMBLAGE DE PORTE - HAUT	PUERTA SUPERIOR	1
24	44479-20	HEAT INDICATOR LARGE	GROS INDICATEUR DE CHALEUR	INDICADOR GRANDE DE TEMPERATURA	1
25	44499-101	CAST BEZEL-THERMOMETER	THERMOMÈTRE À FACETTE BÉZEL	BORDE DEL TERMÓMETRO	1
26	42371-002A	DOOR ASSEMBLY-BOTTOM	ASSEMBLAGE DE PORTE - BAS	PUERTA INFERIOR	1
27	44219-13A	HANDLE ASSEMBLY	ASSEMBLAGE DE POIGNÉES	MECANISMO DE LA MANIJA	3
28	2280018	MEAT HOOK	CROCHET POUR VIANDE	GANCHOS PARA CARNE	16
30	2220152-1	RACK BRACKET	SUPPORT POUR GRIL	SOPORTES PARA ESTANTES	14
32	Y-11598	WING NUT 1/4-20	ÉCROU À OREILLES - 1/4-20	TUERCA DE MARIPOSA 1/4-20	6
33	63599-72	CARRIAGE BOLT-DOOR HANDLE	POIGNÉE PORTE-BOULON DE TRANSPORT	PERNO DE CABEZA DE HONGO - MANIJA DE LA PUERTA	6
35	42259-10	SHOULDER SCREW	VIS À ÉPAULEMENT	TORNILLO CON REBORDE	6
36	63599-70	VENT BOLT	BOULON À ÉVENT	PERNO DE VENTILACIÓN	4
37	63599-73	CARRIAGE BOLT-TOOL HOOK	CROCHET OUTIL-BOULON DE TRANSPORT	PERNO DE CABEZA DE HONGO - GANCHO PARA HERRAMIENTAS	4
38	S21125	SCREW #8-32 X 3/8	VIS #8-32 X 3/8	TORNILLO #8-32 X 3/8	8
39	Y-12252	LEG LEVELER	NIVELEUR	NIVELADOR	4
42	S21141	CARRIAGE BOLT 1/4-20 X 5/8	BOULON DE TRANSPORT 1/4-20 X 5/8	PERNO DE CABEZA DE HONGO 1/4-20 X 5/8	4
43	42230-211	BRACE	SUPPORT	ABRAZADERA	1
44	Y-11793	NUT 1/4-20	ÉCROU - 1/4-20	TUERCA 1/4-20	8
46	63599-75	SPACER	ESPACEUR	DISTANCIADOR	6
50	42211-40A	DOOR SEAL - TOP	JOINT DE PORTE - HAUT	PUERTA DEL SELLO - PARTE SUPERIOR	1
51	42211-50A	DOOR SEAL - BOTTOM	JOINT DE PORTE - INFÉRIEUR	PUERTA DEL SELLO - PARTE INFERIOR	1
52	S21251	WASHER	RONDELLE	ARANDELA	4
53	535091	SCREW 1/4-20 X 12mm	VIS 1/4-20 X 12mm	TORNILLO 1/4-20 X 12mm	6

