



Accessory Kit for Modular Installation

Trousse accessoire pour installation modulaire

Kit de accesorios para instalación modular

Follow installation instructions in the Installation and User's Guide provided with the Ignite XL Bold™ fireplace. The following instructions are meant to be supplemental only for modular installations.

1. Remove side panels on adjoining sides by removing the 9 screws. (Figure 1) Do not install any trim or side glass on adjoining sides.
2. Once both fireplaces are placed and level in the opening of the frame, install the linking brackets to adjoin the fireplaces. (Figure 2)
3. Position the clip over the seam. It is not secured by a screw. (Figure 3)

Suivre les instructions d'installation dans le Guide d'installation et d'utilisation fourni avec le foyer Ignite XL Bold™. Les instructions suivantes sont destinées à être complémentaires lors des installations modulaires.

1. Retirer les panneaux latéraux sur les côtés adjacents en retirant les 9 vis. (Figure 1) Ne pas installer de garniture ou de vitre latérale sur les côtés adjacents.
2. Une fois les deux foyers placés et de niveau dans l'ouverture du cadre, installer les supports de liaison pour joindre les foyers. (Figure 2)
3. Placer l'agrafe à ressort sur le joint. Il n'est pas fixé par une vis. (Figure 3)

Siga las instrucciones de instalación en la Guía de instalación y uso que se proporciona con la chimenea Ignite XL Bold™. Las siguientes instrucciones están destinadas a complementar las instalaciones modulares.

1. Quite los paneles laterales en los lados contiguos quitando los 9 tornillos. (Figura 1) No instale molduras ni vidrios laterales en los lados contiguos.
2. Una vez que ambas chimeneas estén colocadas y niveladas en la abertura del marco, instale los soportes de unión para unir las chimeneas. (Figura 2)
3. Coloque el clip sobre la junta. No está asegurado por un tornillo. (Figura 3)

Figure 1

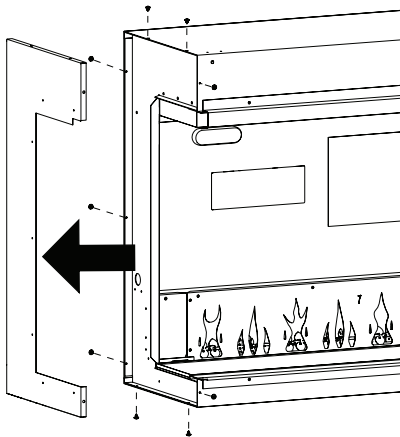


Figure 2

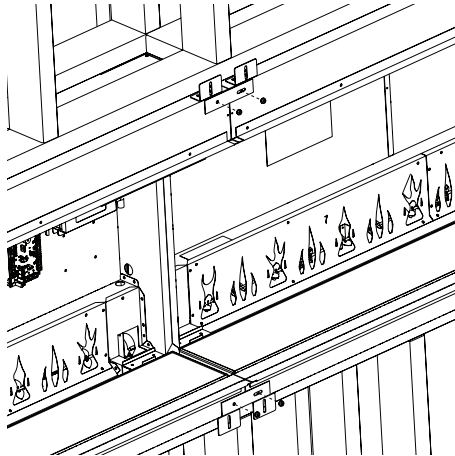


Figure 3

