



Human friendly

External Compact Disk Drive

User Manual

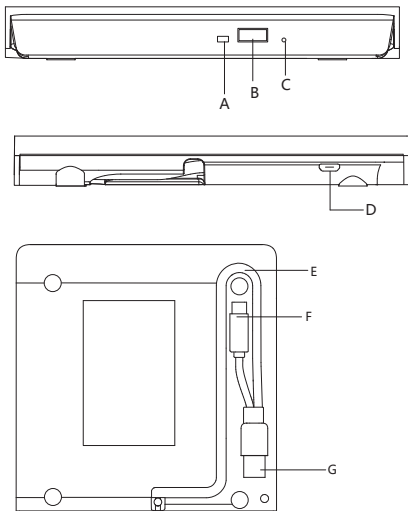
Catalogue

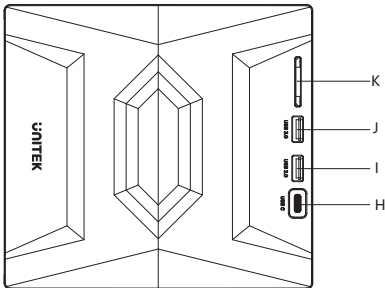
English	-----1-3
Deutsch	-----4-6
Français	-----7-9
Italiano	-----10-12
Español	-----13-15
Nederlands	-----16-18
日本語	-----19-22

English

Thank you for choosing Unitek External Compact Disk Drive.
Please read the user manual carefully before use and save them.
If you need any help, please contact our professional customer service team at: support_us@unitek-products.com

Product Diagram





- A: Indicator Light
- B: Switch Button
- C: Anti-jam Slot
- D: Micro USB Powered Port
- E: Cable Take-out
- F: USB Type C-Male
- G: USB Type A-Male
- H: USB C
- I: USB2.0 A
- J: USB 3.0 A
- K: SD card reader

Product Features

1. No need to install drivers, plug and play.
2. Support standard Type-C interface, hot swap.
3. Embedded design of data line.
4. Suitable for connecting to a desktop computer or laptop with a USB 3.0/Type-C interface.

5. Using pure copper mesh technology, low impedance, strong protection, to provide more stable data transmission.

How to use

1. This product is a data line interface properly connected to USB port of the computer, the computer display lower right corner should appear device icon.
2. Click on the desktop, open the "my computer" in "the mobile storage device should display the drive icon."
3. Click this icon and click "pop" to place the disk in the tray for reading.

Note

1. Please do not put the product near to strong magnetic objects.
2. Please flat the product on the desktop, do not put it on irregular objects.
3. Please do not put the product on squeezing or vulnerable places, to ensure it works well.
4. When using a desktop computer, please connect this product to the rear USB port, the front USB port may be insufficient for power supply.
5. When using a hub to connect this product, please use the Micro USB external power supply to power the driver, otherwise the power supply may be insufficient.

Package Contents

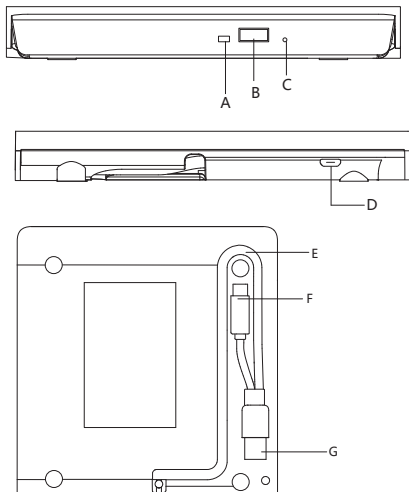
- 1x External Compact Disk Drive
- 1x 23.6in USB A and USB C Cable
- 1x User Manual

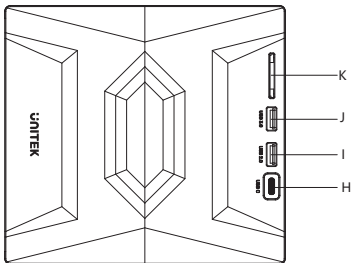
Warranty

The Unitek External Compact Disk Drive covered by Unitek warranty for 24 months. If the product fails due to manufacturer defects, please contact us by email at: **support_us@unitek-products.com**

Vielen Dank, dass Sie sich für Unitek Externes Kompaktplattenlaufwerk entschieden haben. Bitte lesen Sie das Benutzerhandbuch vor dem Gebrauch sorgfältig durch und bewahren Sie es auf. Wenn Sie Hilfe benötigen, wenden Sie sich bitte an unser professionelles Kundendienstteam unter: support_us@unitek-products.com

Produkt-Diagramm





- A: Anzeigelicht
- B: Schalter Taste
- C: Anti-Stau-Schlitz
- D: Micro-USB-Stromanschluss
- E: Kabelausgang
- F: USB Typ C-Male
- G: USB Typ A-Male
- H: USB C
- I: USB2.0 A
- J: USB 3.0 A
- K: SD-Kartenleser

Produktmerkmale

1. Keine Treiberinstallation erforderlich, Plug & Play.
2. Unterstützt Standard-Typ-C-Schnittstelle, Hot-Swap.
3. Eingebettetes Design der Datenleitung.
4. Geeignet für den Anschluss an einen Desktop-Computer oder Laptop mit einer USB 3.0/Type-C-Schnittstelle.
5. Es verwendet reine Kupfergittertechnologie, niedrige Impedanz, starken Schutz und bietet eine stabilere Datenübertragung.

Wie zu verwenden

1. Bei diesem Produkt handelt es sich um eine Datenschnittstelle, die ordnungsgemäß an den USB-Port des Computers angeschlossen ist. In der unteren rechten Ecke des Computerbildschirms sollte das Gerätesymbol angezeigt werden.
2. Klicken Sie auf dem Desktop, öffnen Sie den "Mein Computer" in "das mobile Speichergerät sollte das Laufwerkssymbol anzeigen".
3. Klicken Sie auf dieses Symbol und dann auf "Pop", um die Diskette zum Lesen in die Schublade zu legen.

Note

1. Bitte stellen Sie das Produkt nicht in die Nähe von starken magnetischen Objekten.
2. Bitte legen Sie das Produkt flach auf die Arbeitsfläche und nicht auf unregelmäßige Gegenstände.
3. Bitte legen Sie das Produkt nicht auf drückende oder gefährdete Stellen, um sicherzustellen, dass es gut funktioniert.
4. Wenn Sie einen Desktop-Computer verwenden, schließen Sie dieses Produkt bitte an den hinteren USB-Anschluss an, da der vordere USB-Anschluss möglicherweise nicht für die Stromversorgung ausreicht.
5. Wenn Sie dieses Produkt über einen Hub anschließen, verwenden Sie bitte das externe Micro-USB-Netzteil, um den Treiber mit Strom zu versorgen; andernfalls kann die Stromversorgung unzureichend sein.

Inhalt der Verpackung

- 1x Externes Kompaktplattenlaufwerk
- 1x 23.6in USB-A- und USB-C-Kabel
- 1x Benutzerhandbuch

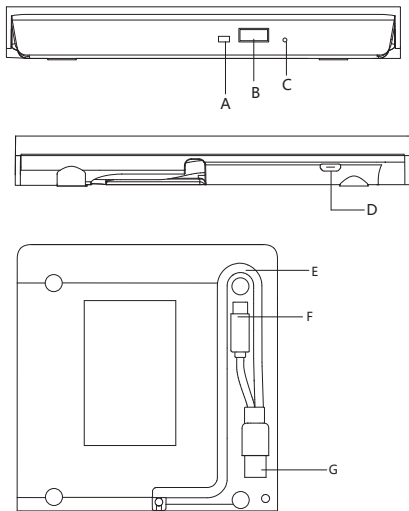
Garantie

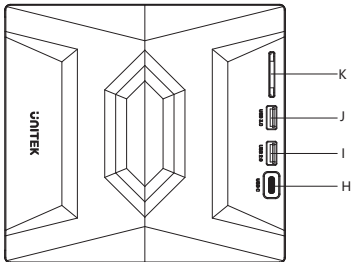
Das Unitek Externes Kompaktplattenlaufwerk wird von der Unitek-Garantie für 24 Monate. Wenn das Produkt aufgrund von Herstellerfehlern ausfällt, kontaktieren Sie uns bitte per E-Mail unter: support_us@unitek-products.com

Français

Merci d'avoir choisi le lecteur de disque compacte externe Unitek. Veuillez lire attentivement le manuel d'utilisation avant de l'utiliser et conservez-le. Si vous avez besoin d'aide, veuillez contacter notre service clientèle professionnel à l'adresse suivante: support_us@unitek-products.com

Diagramme du produit





- A: Témoin lumineux
- B: Bouton de commutation
- C: Fente anti-blocage
- D: Port d'alimentation Micro USB
- E: Sortie de câble
- F: USB Type C-Mâle
- G: USB Type A-Mâle
- H: USB C
- I: USB2.0 A
- J: USB 3.0 A
- K: Lecteur de carte SD

Caractéristiques des produits

1. Pas besoin d'installer de pilotes, c'est prêt à l'emploi.
2. Prise en charge de l'interface standard Type-C, échange à chaud.
3. Conception intégrée de la ligne de données.
4. Convient pour la connexion à un ordinateur de bureau ou portable doté d'une interface USB 3.0/Type-C.
5. Utilisation de la technologie de maillage en cuivre pur, faible

impédance, forte protection, pour une transmission de données plus stable.

Comment l'utiliser

1. Ce produit est une interface de ligne de données correctement connectée au port USB de l'ordinateur, l'écran de l'ordinateur doit afficher l'icône de l'appareil dans le coin inférieur droit.
2. Cliquez sur le bureau, ouvrez "mon ordinateur" dans "le périphérique de stockage mobile doit afficher l'icône du lecteur".
3. Cliquez sur cette icône et cliquez sur "pop" pour placer le disque dans la barre d'état pour la lecture.

Note

1. Ne placez pas le produit à proximité d'objets fortement magnétiques.
2. Veuillez poser le produit à plat sur le bureau, ne le posez pas sur des objets irréguliers.
3. Pour garantir le bon fonctionnement du produit, il est conseillé de ne pas le placer dans des endroits où il est écrasé ou vulnérable.
4. Lors de l'utilisation d'un ordinateur de bureau, veuillez connecter ce produit au port USB arrière, le port USB avant pouvant être insuffisant pour l'alimentation électrique.
5. Lorsque vous utilisez un concentrateur pour connecter ce produit, veuillez utiliser l'alimentation externe Micro USB pour alimenter le pilote, sinon l'alimentation risque d'être insuffisante.

Contenu du paquet

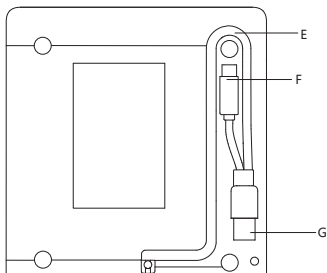
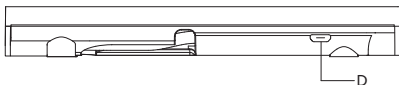
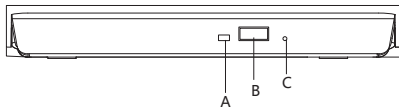
- 1x Lecteur de disque compact externe
- 1x 23.6in Câble USB A et USB C
- 1x Manuel de l'utilisateur

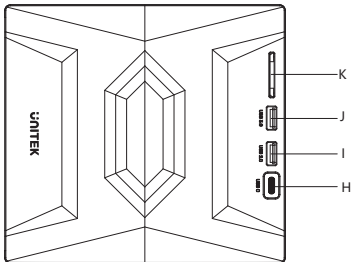
Garantie

Le lecteur de disque compacte externe Unitek est couvert par la garantie Unitek pendant 24 mois. Si le produit tombe en panne à cause d'un défaut de fabrication, veuillez nous contacter par e-mail à: support_us@unitek-products.com

Grazie per aver scelto l'unità Compact Disk esterna Unitek. Prima dell'uso, leggere attentamente le istruzioni per l'uso e conservarle. Se avete bisogno di aiuto, contattate il nostro servizio clienti professionale all'indirizzo: support_us@unitek-products.com

Diagramma del prodotto





- A: Indicatore luminoso
- B: Pulsante interruttore
- C: Slot anti-inceppamento
- D: Porta di alimentazione micro USB
- E: Cavo da asporto
- F: USB tipo C-maschio
- G: USB tipo A-maschio
- H: USB C
- I: USB2.0 A
- J: USB 3.0 A
- K: Lettore di schede SD

Caratteristiche del prodotto

1. Non è necessario installare driver, plug & play.
2. Supporto dell'interfaccia standard Type-C, hot swap.
3. Progettazione integrata della linea dati.
4. Adatto per il collegamento a un computer desktop o portatile con interfaccia USB 3.0/Tipo-C.
5. Utilizzando la tecnologia delle maglie di rame puro, a bassa

impedenza e forte protezione, per fornire una trasmissione dati più stabile.

Come si usa

1. Questo prodotto è un'interfaccia di linea dati collegata correttamente alla porta USB del computer; il display del computer dovrebbe visualizzare l'icona del dispositivo nell'angolo in basso a destra.
2. Fare clic sul desktop, aprire "il mio computer" in "il dispositivo di archiviazione mobile" dovrebbe visualizzare l'icona dell'unità".
3. Fare clic su questa icona e fare clic su "pop" per posizionare il disco nel vassoio per la lettura.

Note

1. Non avvicinare il prodotto a forti oggetti magnetici.
2. Si prega di appoggiare il prodotto sulla scrivania, non appoggiarlo su oggetti irregolari.
3. Si prega di non mettere il prodotto su punti di compressione o vulnerabili, per garantirne il buon funzionamento.
4. Quando si utilizza un computer desktop, collegare il prodotto alla porta USB posteriore; la porta USB anteriore potrebbe essere insufficiente per l'alimentazione.
5. Quando si utilizza un hub per collegare questo prodotto, utilizzare l'alimentatore esterno Micro USB per alimentare il driver, altrimenti l'alimentazione potrebbe essere insufficiente.

Contenuto della confezione

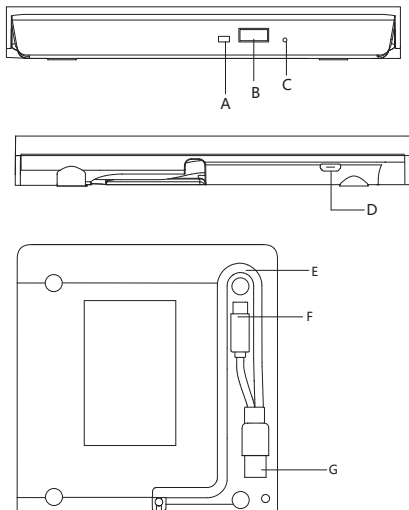
- 1x Unità Compact Disk esterna
- 1x 23.6in Cavo USB A e USB C
- 1x Manuale d'uso

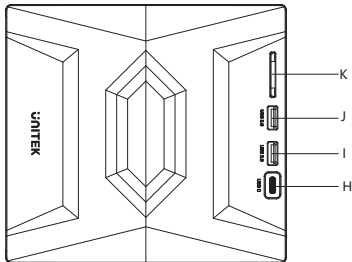
Garanzia

L'unità Compact Disk esterna Unitek è coperta dalla garanzia Unitek per 24 mesi. Se il prodotto si guasta a causa di difetti del produttore, si prega di contattarci via e-mail all'indirizzo: support_us@unitek-products.com

Gracias por elegir Unitek external Compact Disk Drive. Por favor, lea atentamente el manual de usuario antes de su uso y guárdelo. Si necesita ayuda, póngase en contacto con nuestro equipo profesional de atención al cliente en: support_us@unitek-products.com

Diagrama del producto





- A: Indicador luminoso
- B: Botón interruptor
- C: Ranura antiatasco
- D: Puerto de alimentación micro USB
- E: Cable para llevar
- F: USB Tipo C-Macho
- G: USB tipo A-Macho
- H: USB C
- I: USB2.0 A
- J: USB 3.0 A
- K: Lector de tarjetas SD

Características del producto

1. Sin necesidad de instalar controladores, plug & play.
2. Soporta interfaz estándar Type-C, hot swap.
3. Diseño integrado de línea de datos.
4. Adecuado para conectar a un ordenador de sobremesa o portátil con una interfaz USB 3.0/Type-C.
5. Utiliza tecnología de malla de cobre puro, baja impedancia,

fuerte protección, para proporcionar una transmisión de datos más estable.

Cómo utilizarlo

1. Este producto es una interfaz de línea de datos conectado correctamente al puerto USB del ordenador, la pantalla del ordenador esquina inferior derecha debe aparecer icono del dispositivo.
2. Haga clic en el escritorio, abra el "mi equipo" en "el dispositivo de almacenamiento móvil debe mostrar el icono de la unidad".
3. Haz clic en este icono y pulsa "pop" para colocar el disco en la bandeja de lectura.

Nota

1. Por favor, no ponga el producto cerca de objetos magnéticos fuertes.
2. Por favor, plana el producto en el escritorio, no lo ponga en objetos irregulares.
3. Por favor, no ponga el producto en apretar o lugares vulnerables, para asegurar que funciona bien.
4. Cuando utilice un ordenador de sobremesa, por favor conecte este producto al puerto USB trasero, el puerto USB delantero puede ser insuficiente para el suministro de energía.
5. Cuando utilice un concentrador para conectar este producto, por favor, utilice la fuente de alimentación externa Micro USB

Contenido del paquete

- 1x Unidad de disco compacto externa
- 1x Cable USB A y USB C de 23,6 pulgadas
- 1x manual de usuario

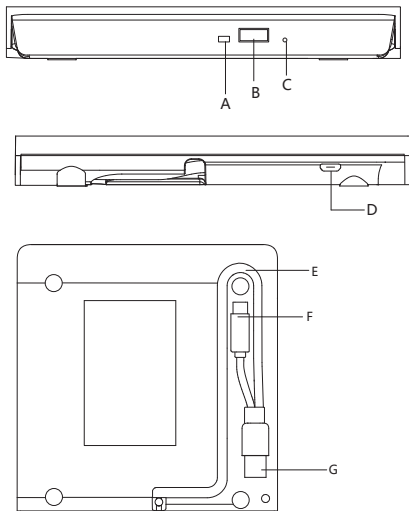
Garantía

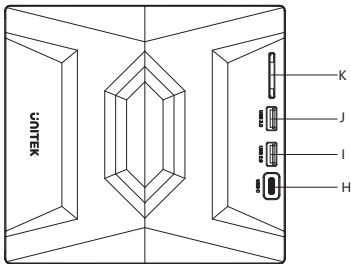
La unidad de disco compacto externa de Unitek está cubierta por la garantía de Unitek durante 24 meses. Si el producto falla debido a defectos de fabricación, póngase en contacto con nosotros por correo electrónico en: **support_us@unitek-products.com**

Nederlands

Dank u voor het kiezen van Unitek Externe Compacte Schijf Drive. Lees de gebruikershandleiding zorgvuldig door voor gebruik en bewaar deze. Als u hulp nodig heeft, neem dan contact op met onze professionele klantenservice op: support_us@unitek-products.com

Productschema





- A: Indicatorlampje
- B: Schakelknop
- C: Anti-jam sleuf
- D: Micro USB-poort
- E: Afhaalkabel
- F: USB Type C-Mannetje
- G: USB Type C-Mannetje
- H: USB C
- I: USB2.0 A
- J: USB 3.0 A
- K: SD-kaartlezer

Producteigenschappen

1. U hoeft geen drivers te installeren, plug and play.
2. Ondersteuning van standaard Type-C interface, hot swap.
3. Embedded design van datalijn.
4. Geschikt voor aansluiting op een desktopcomputer of laptop met een USB 3.0/Type-C-interface.
5. Gebruikend de technologie van het zuivere kopernetwerk, lage

impedantie, sterke bescherming, om stabielere gegevenstransmissie te verstrekken.

Hoe te gebruiken

1. Dit product is een datalijn-interface die op de juiste manier is aangesloten op de USB-poort van de computer, de computer display rechtsonder moet verschijnen apparaat pictogram.
2. Klik op het bureaublad, open de "mijn computer" in "het mobiele opslagapparaat moet het stationspictogram weergeven."
3. Klik op dit pictogram en klik op "pop" om de schijf te plaatsen in de lade voor het lezen.

Opmerking

1. Plaats het product niet in de buurt van sterke magnetische voorwerpen.
2. Gelieve het product plat op het bureaublad te leggen, niet op onregelmatige voorwerpen.
3. Gelieve te zetten niet het product op knijpende of kwetsbare plaatsen, om het te verzekeren goed werkt.
4. Wanneer u een desktopcomputer gebruikt, sluit dit product dan aan op de achterste USB-poort, de voorste USB-poort kan onvoldoende zijn voor de stroomvoorziening.
5. Wanneer u een hub gebruikt om dit product aan te sluiten, gebruik dan de Micro USB externe voeding om het stuurprogramma van stroom te voorzien, anders kan de voeding onvoldoende zijn.

Inhoud van de verpakking

- 1x externe compacte schijf
- 1x 23,6in USB A en USB C kabel
- 1x Gebruikershandleiding

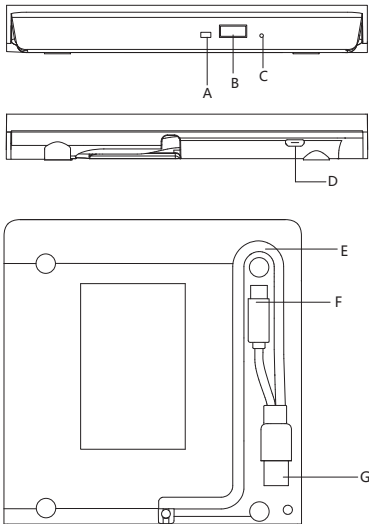
Garantie

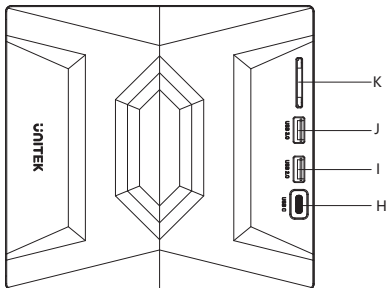
De Unitek externe Compact Disk Drive valt onder de Unitek garantie gedurende 24 maanden. Als het product defect raakt door fabrieksfouten, neem dan per e-mail contact met ons op: support_us@unitek-products.com

尊敬するお客様:

この度は、Unitek 外付けCD/DVDドライブをご購入頂き、誠にありがとうございます。いつでも見えるようにこの取扱説明書をご保管してほしいです。ご不明なところがあったら、お気軽にお問い合わせさせていただきますようお願いいたします。 support_us@unitek-products.com

製品構造写真





- A: インジケータ
- B: スイッチボタン
- C: アンチジャムスロット
- D: Micro USB電源ポート
- E: ケーブル取り出し口
- F: USB Type C-Male
- G: USB Type A-Male (オス)
- H: USB C
- I: USB2.0 A
- J: USB3.0 A
- K: SDカードリーダー

特徴

1. プラグ アンド プレイ。
2. USBインターフェイスのPCとラップトップと互換性がある。
3. WindowsXP/2003, Win 7/8/81/10, Vista, Linux, Mac 10 OSシステムに対応。
4. 書き込み速度: 120mmCD書き込み速度24X、120mmDVD書き込み速度

8X。

5. 直径12cmディスクの読み取りをサポート、8cmディスクの直接読み取りをサポートします。

6. 直径12cmのディスクの書き込みをサポート、直径8cmのディスクの書き込みはサポートしません。

使い方

ステップ1: 標準のUSBデータケーブルを介してコンピュータのUSBポートに接続してください。コンピュータのディスプレイの右下隅にデバイスアイコンが表示されます。

ステップ2: デスクトップをクリックし、「マイコンピュータ」を開きます。「モバイルストレージデバイス」にドライブアイコンが表示されます。

ステップ3: このアイコンボタンをクリックし、ドライブアイコンを右クリックして、「ポップアップ」を選択してください。そうすると、ディスクが読み取られます。

ご注意事項

1. Apple社のDVD Playerは外付けのスーパードライブ(DVD-RW)をサポートしていませんのでご注意ください。フリーウェアのDVDプレーヤーをご利用ください:

2. 強い磁気を帯びたものに本機を近づけないでください。

3. デスクトップ上に平らに置いてください。不規則な物の上には置かないでください。

4. うまく動作するように、マシンを圧迫したり、傷つきやすい場所に置かないでください。

5. デスクトップパソコンを使用する場合、本製品を背面のUSBポートに接続してください。前面のUSBポートでは電力供給が不足する場合があります。

6. 本製品をハブで接続する場合は、Micro USB外部電源でドライバーに給電してください。そうでない場合は、給電が不足する可能性があります。

7. スーパードライブで映画を再生するためには、スーパードライブ (DVD-RW) の初期化 (地域や国番号の選択) が必要です。地域や国番号の選択は、DVDから初めて映画を再生する前に自動的に尋ねられます。ただし、スーパードライブ (DVD-RW)をDVDドライブ(スーパードライブ)用エンクロージャに装着し、スーパードライブ(DVD-RW)が内蔵されていないコンピュータに接続してDVDを再生する場合は、動作しません!

パッケージ内容

- 1x 外付けCD/DVDドライブ
- 1x USB A - Micro B パワーケーブル
- 1x 取扱説明書

アフターサービスサポート

品質保証期間: 12ヶ月

お問い合わせメールアドレス: support_us@unitek-products.com

※製品に何か不明なところがあったら、いつでもお気軽にお問い合わせください。または、万の一、何か故障が起きた場合にも、弊社にご連絡くださいますようお願いいたします。

