

# User Manual

## External Compact Disk Drive

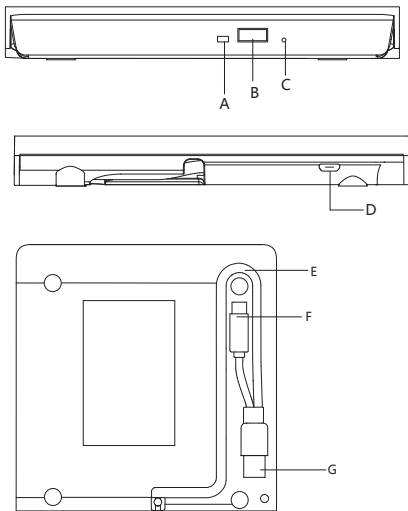


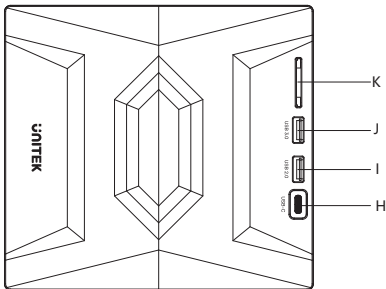
*Human friendly*

# English

Thank you for choosing Unitek External Compact Disk Drive.  
Please read the user manual carefully before use and save them.  
If you need any help, please contact our professional customer service team at: [support\\_us@unitek-products.com](mailto:support_us@unitek-products.com)

## Product Diagram





- A: Indicator Light
- B: Switch Button
- C: Anti-jam Slot
- D: Micro USB Powered Port
- E: Cable Take-out
- F: USB Type C-Male
- G: USB Type A-Male
- H: USB C
- I: USB2.0 A
- J: USB 3.0 A
- K: SD card reader

## Product Features

1. No need to install drivers, plug and play.
2. Support standard Type-C interface, hot swap.
3. Embedded design of data line.
4. Suitable for connecting to a desktop computer or laptop with a

USB 3.0/Type-C interface.

5. Using pure copper mesh technology, low impedance, strong protection, to provide more stable data transmission.

## How to use

1. This product is a data line interface properly connected to USB port of the computer, the computer display lower right corner should appear device icon.
2. Click on the desktop, open the "my computer" in "the mobile storage device should display the drive icon."
3. Click this icon and click "pop" to place the disk in the tray for reading.

## Note

1. Please do not put the product near to strong magnetic objects.
2. Please flat the product on the desktop, do not put it on irregular objects.
3. Please do not put the product on squeezing or vulnerable places, to ensure it works well.
4. When using a desktop computer, please connect this product to the rear USB port, the front USB port may be insufficient for power supply.
5. When using a hub to connect this product, please use the Micro USB external power supply to power the driver, otherwise the power supply may be insufficient.
6. If you insert a DVD and a video player does not start up, you may need a player that will recognize the drive. You can install "VLC media player". VLC is a free and open source media player that works with all Windows versions.  
You can get the player here: <https://www.videolan.org/vlc/>.

## Q&A

### **Why the external DVD drive does not work when connected to the computer?**

1. Re-insert the external drive,"Into Combo Device Class"will reappear in "Device Manager".
2. Click on the small ">"next to it,and you will see something called "Into Default Controller"appears below.
3. Right-click "into Default Controller",and then click "Disable" to turn it off.
4. Now right-click it again and click "Properties".
5. In the pop-up window,click the 'Driver tab.
6. Click Uninstall,and then follow the instructions carefully to ensure that you uninstall the driver  
(Important You may need to dlick the check box to confirm that you want to delete the driver)
7. Unplug the external drive from the USB port.
8. Shut down the computer (make sure to completely shutdown the computer,do not restrt the computer).
9. After the computer is powered off,insert the external drive into the USB port.
10. Restart the computer and let it start.The drive should now work! It should appear in "This PC"and it should appear in "Device Manager" in the "DVD/CD-ROM Drive"list.

## Package Contents

- 1 x External Compact Disk Drive
- 1 x 23.6in USB A and USB C Cable
- 1 x User Manual

## Warranty

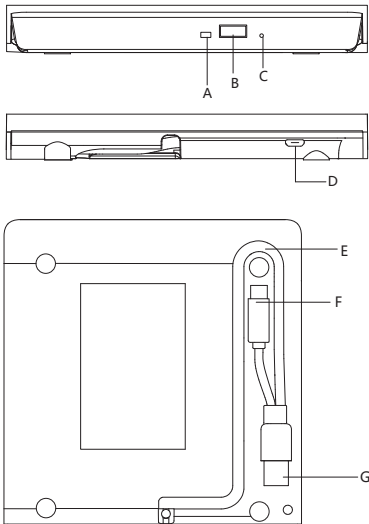
The Unitek External Compact Disk Drive covered by Unitek warranty for 24 months. If the product fails due to manufacturer defects, please contact us by email at: **support\_us@unitek-products.com**

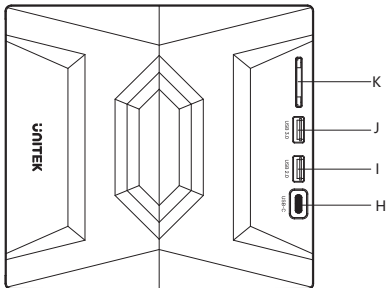
# 日本語

尊敬するお客様:

この度は、Unitek 外付けCD/DVDドライブをご購入頂き、誠にありがとうございます。いつでも見えるようにこの取扱説明書をご保管してほしいです。ご不明なところがあったら、お気軽にお問い合わせさせていただきますようお願いいたします。 [support\\_us@unitek-products.com](mailto:support_us@unitek-products.com)

## 製品構造写真





- A: インジケータ
- B: スイッチボタン
- C: アンチジャムスロット
- D: Micro USB電源ポート
- E: ケーブル取り出し口
- F: USB Type C-Male
- G: USB Type A-Male (オス)
- H: USB C
- I: USB2.0 A
- J: USB3.0 A
- K: SDカードリーダー

## 特徴

1. プラグアンドプレイ。
2. USBインターフェイスのPCとラップトップと互換性がある。
3. WindowsXP/2003, Win 7/8/81/10, Vista, Linux, Mac 10 OSシステムに対応。
4. 書き込み速度: 120mmCD書き込み速度24X、120mmDVD書き込み速度



8X。

5. 直径12cmディスクの読み取りをサポート、8cmディスクの直接読み取りをサポートします。

6. 直径12cmのディスクの書き込みをサポート、直径8cmのディスクの書き込みはサポートしません。

## 使い方

ステップ1: 標準のUSBデータケーブルを介してコンピュータのUSBポートに接続してください。コンピュータのディスプレイの右下隅にデバイスアイコンが表示されます。

ステップ2: デスクトップをクリックし、「マイコンピュータ」を開きます。「モバイルストレージデバイス」にドライブアイコンが表示されます。

ステップ3: このアイコンボタンをクリックし、ドライブアイコンを右クリックして、「ポップアップ」を選択してください。そうすると、ディスクが読み取られます。

## ご注意事項

1. Apple社のDVD Playerは外付けのスーパードライブ(DVD-RW)をサポートしていませんのでご注意ください。フリーウェアのDVDプレーヤーをご利用ください:

2. 強い磁気を帯びたものに本機を近づけないでください。

3. デスクトップ上に平らに置いてください。不規則な物の上には置かないでください。

4. うまく動作するように、マシンを圧迫したり、傷つきやすい場所に置かないでください。

5. デスクトップパソコンを使用する場合、本製品を背面のUSBポートに接続してください。前面のUSBポートでは電力供給が不足する場合があります。

6. 本製品をハブで接続する場合は、Micro USB外部電源でドライバーに給電してください。そうでない場合は、給電が不足する可能性があります。

7. スーパードライブで映画を再生するためには、スーパードライブ (DVD-RW) の初期化 (地域や国番号の選択) が必要です。地域や国番号の選択は、DVDから初めて映画を再生する前に自動的に尋ねられます。ただし、スーパードライブ (DVD-RW) をDVDドライブ (スーパードライブ) 用エンクロージャに装着し、スーパードライブ (DVD-RW) が内蔵されていないコンピュータに接続してDVDを再生する場合は、動作しません!

## パッケージ内容

- 1x 外付けCD/DVDドライブ
- 1x USB A - Micro B パワーケーブル
- 1x 取扱説明書

## アフターサービスサポート

品質保証期間: 12ヶ月

お問い合わせメールアドレス: [support\\_us@unitek-products.com](mailto:support_us@unitek-products.com)

※製品に何か不明なところがあったら、いつでもお気軽にお問い合わせください。または、万の一、何か故障が起きた場合にも、弊社にご連絡くださいますようお願いいたします。

