



Human friendly

USB C to M.2 NVMe and SATA Docking Station

User Manual

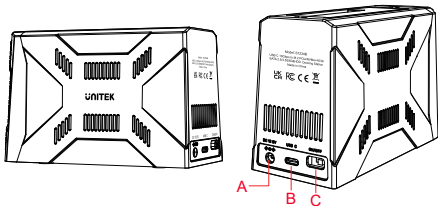
Catalogue

English	-----1-6
Deutsch	-----7-13
Français	-----14-20
Italiano	-----21-27
Español	-----28-34
Nederlands	-----35-41
日本語	-----42-47

English

Thank you for choosing Unitek USB C to M.2 NVMe and SATA Docking Station. Please read the user manual carefully before use and save them. If you need any help, please contact our professional customer service team support_us@unitek-products.com.

Product Diagram



A: DC Power Port

B: Type-C Port

C: On/off Switch

Specification

Connected Devices	Type-C Devices
Interface	SATA, M.2
Power Adapter	AC 12V2A / 100-240V
Supported	2.5" & 3.5" SATA, M.2 SSD (22*42/60/80mm)
Package Cable	Type C to Type C

Features

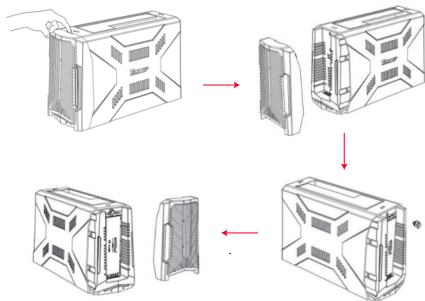
1. Gaming style exterior design with RGB dynamic lighting to ignite speed and passion.
2. Supports M.2 and SATA 2.5/3.5" hard disks, tool-less installation, easier to replace hard disks. Supports dual hard disk reading at the same time.
3. Supports multi-size M.2 SSD specification compatibility (22*42/60/80mm), supports M.2 hard drives with thermal vests.
4. USB 10Gbps transmission rate, giving full play to transmission performance.
5. Support PCIE Gen 3x2 NVME 1.3 M.2 SSD.
6. Support SSD TRIM command and UASP acceleration.
7. M.2 hard disk enclosure adopts active intelligent fan cooling design, when the temperature of the installed M.2 location exceeds 45°C or so, the fan will be turned on intelligently to cool down the M.2.
8. Plug and play, no driver required, supports hot swapping.
9. LED light status:
Power light: two vertical RGB lights, be always on when powered on, with randomly mixed colors (the RGB lights does not turn off in sleeping state);
Light of M.2/SATA: yellow indicator lights up when the corresponding hard disk is inserted and blinks when it is reading/writing. When in no read/write hibernation state for 30-minute, and the light will be off.

Package Contents

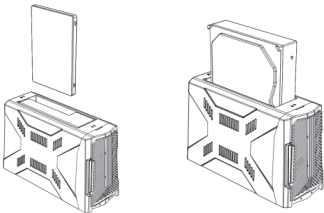
- 1 X M.2 NVMe and SATA Docking Station
- 1 X Type-C to Type-C Cable
- 1 X 12V/2A Power Adapter

How to Use

1. Open the front cover of the M.2 SSD, the M.2 M-Key socket is visible, insert the M.2 hard disk and insert the fixing rubber plug.



2. For 3.5/2.5" HDD installation, just insert it directly into the docking station. When using 3.5" HDD, you must connect a DC12V power supply. In general, the power adapter is not necessary when using a 2.5" SSD/HDD (if the USB Host power supply is insufficient, you need to connect a DC power supply).



FAQ

Q : Why is the reading and writing speed slow when actual use, can't reach speed of USB 10Gbps?

A: After rigorous testing, the read and write speed normally can reach the standard transmission speed of USB 10Gbps. It is recommended to confirm whether your connected USB host port is the USB 10Gbps version. If not, there will be only the speed of USB 5Gbps/USB2.0 accordingly.

Q: In the Windows computer, after the new hard disk is installed, why can't find a mobile hard disk or the corresponding disk?

A: When the new hard disk is used for the first time, the newly added disk is initialized and formatted and partitioned in the "computer management" - "disk management", and then the mobile hard disk can be used normally.

Q: How to protect hard disks & data and achieve safe exit?

A: When the operating system is not turned off, when you want to remove

the mobile hard disk, in order to protect your hard disk and data from damaging, it is recommended that users safely remove the USB peripheral icon to safely bomb external USB devices through the lower right corner of the system. Then turn off the power and remove the device.

Q: Can the previous version of Windows 8.1 use the NVME protocol SSD?

A: Windows7/8 needs to install NVME support patch. The version of Windows 8.1 has an integrated NVMe driver.

Q: About the dormant time of this product?

A: By default, it auto-enters the dormant state after 30 minutes of no readings/writings. It automatically wakes up when there is a reading and writing operation without manual intervention. However, if the operating system itself has a hibernation mechanism, this product will give priority to obeying the operating system hibernation instructions, there may be inconsistencies with the 30-minute hibernation time of this product, which is a normal phenomenon.

Note

1. When using this product, please pay attention to static electricity (it is recommended to place your hands on the metal items and discharge).
2. This M.2 SSD enclosure uses the M-Key interface, which belongs to the PCIE & NVME protocol channel. When installing M.2 SSD, please check the interface and protocol channel of the hard disk.
3. Although the USB port supports hot-plugging, when installing M.2 SSDs, be sure to do so with the power off.
4. When inserting the SSD/HDD, please be careful to move as gently as

possible to avoid scratching the components on the motherboard.

5. When removing and installing the hard disk enclosure, please keep all the accessories properly in case of loss.

6. During the process of use, it is recommended to connect the product's power adapter when reading dual disks, so as to avoid insufficient power supply resulting in the inability to properly read the disk.

7. If you need to remove the SSD/HDD disk or replace the uplink PC device, we recommend that you safely eject the device by using the button at the bottom right corner of the system to safely remove the USB peripheral icon, and then turn off the power. Finally, remove the device or reconnect it to a new uplink PC device.

Warranty

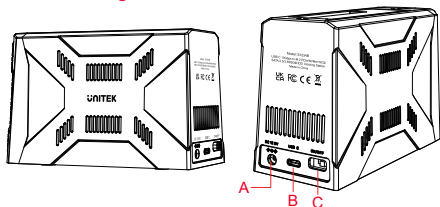
The Unitek USB C to M.2 NVMe and SATA Docking Station is covered by Unitek warranty for 24 months. If the product fails due to manufacturer defects, please contact us by email at:

support_us@unitek-products.com

Deutsch

Vielen Dank, dass Sie sich für die Unitek USB C zu M.2 NVMe und SATA Docking Station entschieden haben. Bitte lesen Sie das Benutzerhandbuch vor dem Gebrauch sorgfältig durch und speichern Sie es. Wenn Sie Hilfe benötigen, kontaktieren Sie bitte unser professionelles Kundenservice-Team support_us@unitek-products.com.

Produkt-Diagramm



A: DC-Stromanschluss

B: Typ-C-Anschluss

C: Ein/Aus-Schalter

Spezifikation

Angeschlossene Geräte	Typ-C Geräte
Schnittstelle	SATA, M.2
Netzadapter	AC 12V2A / 100-240V
Unterstützung	2.5" & 3.5" SATA, M.2 SSD (22*42/60/80mm)
Paket Kabel	Typ C zu Typ C

Eigenschaften

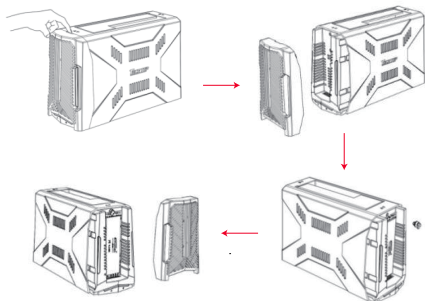
1. Das Außendesign im Gaming-Stil mit dynamischer RGB-Beleuchtung entfacht Geschwindigkeit und Leidenschaft..
2. Unterstützt M.2 und SATA 2,5/3,5" Festplatten, werkzeuglose Installation, einfacher Austausch von Festplatten. Unterstützt das Lesen von zwei Festplatten zur gleichen Zeit.
3. Unterstützt die Kompatibilität der M.2-SSD-Spezifikation mit mehreren Größen (22*42/60/80mm), unterstützt M.2-Festplatten mit Thermowest-en.
4. USB-Übertragungsrate von 10 Gbit/s, wodurch die Übertragungsleistung voll zum Tragen kommt.
5. Unterstützt PCIE Gen 3x2 NVME 1.3 M.2 SSD.
6. Unterstützung des SSD TRIM-Befehls und der UASP-Beschleunigung.
7. Das M.2-Festplattengehäuse verfügt über eine aktive, intelligente Lüfterkühlung. Wenn die Temperatur des installierten M.2-Laufwerks 45°C oder mehr überschreitet, wird der Lüfter intelligent eingeschaltet, um die M.2 abzukühlen.
8. Plug and Play, kein Treiber erforderlich, unterstützt Hot Swapping.
9. LED-Leuchtstatus:
Power-Licht: zwei vertikale RGB-Leuchten, die immer eingeschaltet sind, wenn sie eingeschaltet sind, mit zufällig gemischten Farben (die RGB-Leuchten schalten sich im Ruhezustand nicht aus);
M.2/SATA-Leuchte: Die gelbe Anzeige leuchtet, wenn die entsprechende Festplatte eingelegt ist, und blinkt, wenn sie gelesen/geschrieben wird. Wenn sich das Gerät 30 Minuten lang nicht im Lese-/Schreibmodus befindet, geht die Leuchte aus.

Inhalt der Verpackung

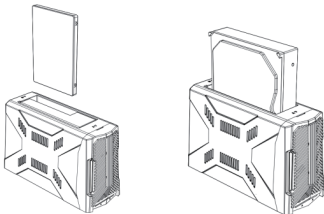
- 1 X M.2 NVMe- und SATA-Dockingstation
- 1 X Typ-C zu Typ-C Kabel
- 1 X 12V/2A Netzadapter

Wie zu verwenden

1. Öffnen Sie die vordere Abdeckung der M.2 SSD, der M.2 M-Key Sockel ist sichtbar, setzen Sie die M.2 Festplatte ein und stecken Sie den Befestigungsgummistopfen ein.



2. Für den Einbau einer 3,5/2,5"-Festplatte setzen Sie diese einfach direkt in die Dockingstation ein. Wenn Sie eine 3,5"-Festplatte verwenden, müssen Sie ein DC12V-Netzteil anschließen. Bei der Verwendung einer 2,5"-SSD/HDD ist der Stromadapter im Allgemeinen nicht erforderlich (Wenn die USB-Host-Stromversorgung nicht ausreicht, müssen Sie eine DC-Stromversorgung anschließen).



FAQ

Q: Warum ist die Lese- und Schreibgeschwindigkeit bei der tatsächlichen Verwendung langsam und erreicht nicht die Geschwindigkeit von USB 10Gbps?

A: Nach strengen Tests kann die Lese- und Schreibgeschwindigkeit normalerweise die Standardübertragungsgeschwindigkeit von USB 10Gbps erreichen. Es wird empfohlen, zu prüfen, ob der angeschlossene USB-Host-Anschluss die USB 10Gbps-Version ist. Falls nicht, wird nur die Geschwindigkeit von USB 5Gbps/USB2.0 erreicht.

Q: Warum kann im Windows-Computer nach der Installation der neuen

Festplatte keine mobile Festplatte oder der entsprechende Datenträger gefunden werden?

A: Wenn die neue Festplatte zum ersten Mal verwendet wird, wird die neu hinzugefügte Festplatte in der "Computerverwaltung" - "Datenträgerverwaltung" initialisiert, formatiert und partitioniert, und dann kann die mobile Festplatte normal verwendet werden.

Q: Wie kann man Festplatten und Daten schützen und einen sicheren Ausgang erreichen?

A: Wenn das Betriebssystem nicht ausgeschaltet ist, wenn Sie die mobile Festplatte entfernen möchten, um Ihre Festplatte und Daten vor Beschädigung zu schützen, wird empfohlen, dass Benutzer das USB-Peripheriesymbol sicher entfernen, um externe USB-Geräte über die untere rechte Ecke des Systems sicher zu bombardieren. Schalten Sie dann den Strom aus und entfernen Sie das Gerät.

Q: Kann die Vorgängerversion von Windows 8.1 das NVMe-Protokoll SSD verwenden?

A: Windows 7/8 muss einen Patch für die NVMe-Unterstützung installieren. Die Version von Windows 8.1 hat einen integrierten NVMe-Treiber.

Q: Wie lange ist die Ruhezeit dieses Produkts?

A: Standardmäßig wird das Gerät nach 30 Minuten ohne Lese-/Schreibvorgänge automatisch in den Ruhezustand versetzt. Es wacht automatisch auf, wenn ein Lese- oder Schreibvorgang stattfindet, ohne dass ein manuelles Eingreifen erforderlich ist. Wenn jedoch das Betriebssystem selbst über einen Ruhezustandsmechanismus verfügt, befolgt dieses Produkt vorrangig die Ruhezustandsanweisungen des Betriebssystems. Es kann zu Unstimmigkeiten mit der 30-minütigen Ruhezeit dieses Produkts kommen, was ein normales

Phänomen ist.

Hinweis

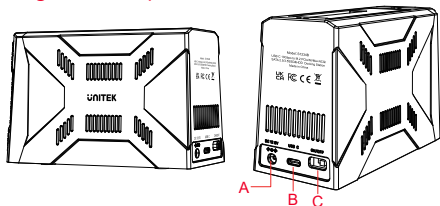
1. Achten Sie bei der Verwendung dieses Produkts auf statische Elektrizität (Es wird empfohlen, Ihre Hände auf die Metallgegenstände zu legen und sich zu entladen).
2. Dieses M.2-SSD-Gehäuse verwendet die M-Key-Schnittstelle, die zum PCIE & NVME-Protokollkanal gehört. Wenn Sie eine M.2 SSD installieren, überprüfen Sie bitte die Schnittstelle und den Protokollkanal der Festplatte.
3. Obwohl der USB-Anschluss Hot-Plugging unterstützt, sollten Sie bei der Installation von M.2-SSDs darauf achten, dass diese ausgeschaltet sind.
4. Achten Sie beim Einsetzen der SSD/HDD darauf, dass Sie so vorsichtig wie möglich vorgehen, um Kratzer an den Komponenten auf der Hauptplatine zu vermeiden.
5. Wenn Sie das Festplattengehäuse aus- und einbauen, bewahren Sie bitte alle Zubehörteile gut auf, damit sie nicht verloren gehen.
6. Es wird empfohlen, beim Lesen von Dual-Disks das Netzteil des Geräts anzuschließen, um zu vermeiden, dass eine unzureichende Stromversorgung dazu führt, dass die Diskette nicht richtig gelesen werden kann.
7. Wenn Sie die SSD/HDD-Platte entfernen oder das Uplink-PC-Gerät austauschen müssen, empfehlen wir Ihnen, das Gerät sicher auszuwerfen, indem Sie die Taste in der unteren rechten Ecke des Systems verwenden, um das USB-Peripheriesymbol sicher zu entfernen, und dann den Strom auszuschalten. Entfernen Sie anschließend das Gerät oder schließen Sie es an ein neues Uplink-PC-Gerät an.

Garantie

Die Unitek USB C zu M.2 NVMe und SATA Docking Station ist durch die Unitek Garantie für 24 Monate abgedeckt. Sollte das Produkt aufgrund von Herstellerfehlern ausfallen, kontaktieren Sie uns bitte per E-Mail unter: **support_us@unitek-products.com**

Merci d'avoir choisi la station d'accueil Unitek USB C vers M.2 NVMe et SATA. Veuillez lire attentivement le manuel d'utilisation avant de l'utiliser et conservez-le. Si vous avez besoin d'aide, veuillez contacter notre équipe professionnelle de service à la clientèle support_us@unitek-products.com.

Diagramme du produit



A: Port d'alimentation DC

B: Port Type-C

C: Interrupteur marche/arrêt

Specification

Appareils connectés	Dispositifs de type C
Interface	SATA, M.2
Adaptateur de courant	AC 12V2A / 100-240V
Soutenu	2.5" & 3.5" SATA, M.2 SSD (22*42/60/80mm)
Paquet Câble	Type C vers Type C

Caractéristiques

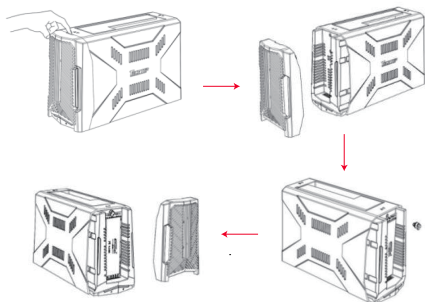
1. Design extérieur de style gaming avec éclairage dynamique RGB pour enflammer la vitesse et la passion.
2. Prend en charge les disques durs M.2 et SATA 2,5/3,5", l'installation sans outil facilite le remplacement des disques durs. Prise en charge de la lecture simultanée de deux disques durs.
3. Compatibilité avec les spécifications des disques SSD M.2 de différentes tailles (22*42/60/80 mm), compatibilité avec les disques durs M.2 dotés de gilets thermiques.
4. Taux de transmission USB 10Gbps, donnant toute sa mesure à la performance de transmission.
5. Prise en charge des disques SSD PCIE Gen 3x2 NVME 1.3 M.2.
6. Prise en charge de la commande TRIM SSD et de l'accélération UASP.
7. Le boîtier de disque dur M.2 adopte une conception de refroidissement par ventilateur intelligent actif, lorsque la température de l'emplacement M.2 installé dépasse 45°C environ, le ventilateur s'allume intelligemment pour refroidir le M.2.
8. Plug and play, aucun pilote n'est nécessaire, supportant l'échange à chaud.
9. État de la lumière LED:
Voyant d'alimentation : deux lumières RVB verticales, toujours allumées lors de la mise sous tension, avec des couleurs mélangées de manière aléatoire (les lumières RVB ne s'éteignent pas en état de veille).
Voyant M.2/SATA : le voyant jaune s'allume lorsque le disque dur correspondant est inséré et clignote lorsqu'il est en lecture/écriture. Lorsqu'il n'y a pas de lecture/écriture pendant 30 minutes, le voyant s'éteint.

Contenu de l'emballage

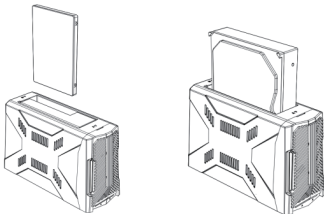
- 1 X Station d'accueil M.2 NVMe et SATA
- 1 X Câble Type-C vers Type-C
- 1 X Adaptateur électrique 12V/2A

Comment l'utiliser

1. Ouvrez le couvercle avant du SSD M.2, la prise M.2 M-Key est visible, insérez le disque dur M.2 et insérez le bouchon en caoutchouc de fixation.



2. Pour l'installation d'un disque dur de 3,5/2,5", il suffit de l'insérer directement dans la station d'accueil. Lorsque vous utilisez un disque dur de 3,5", vous devez connecter une alimentation DC12V. En général, l'adaptateur d'alimentation n'est pas nécessaire lors de l'utilisation d'un SSD/HDD de 2,5" (si l'alimentation de l'hôte USB est insuffisante, vous devez connecter une alimentation DC).



FAQ

Q : Pourquoi la vitesse de lecture et d'écriture est-elle lente lors de l'utilisation réelle, et n'atteint-elle pas la vitesse de l'USB 10Gbps ?

A: Après des tests rigoureux, la vitesse de lecture et d'écriture peut normalement atteindre la vitesse de transmission standard de l'USB 10Gbps. Il est recommandé de vérifier que le port hôte USB connecté est bien la version USB 10Gbps. Si ce n'est pas le cas, seule la vitesse de l'USB 5Gbps/USB2.0 sera disponible.

Q: Dans l'ordinateur Windows, après l'installation du nouveau disque dur, pourquoi ne trouve-t-on pas le disque dur mobile ou le disque

correspondant ?

A: Lorsque le nouveau disque dur est utilisé pour la première fois, le nouveau disque ajouté est initialisé, formaté et partitionné dans la "gestion de l'ordinateur" - "gestion du disque", puis le disque dur mobile peut être utilisé normalement.

Q: Comment protéger les disques durs et les données et quitter le système en toute sécurité ?

A: Lorsque le système d'exploitation n'est pas éteint, lorsque vous souhaitez retirer le disque dur mobile, afin de protéger votre disque dur et vos données contre les dommages, il est recommandé aux utilisateurs de retirer en toute sécurité l'icône de périphérique USB pour bombarder en toute sécurité les périphériques USB externes par le biais du coin inférieur droit du système. Ensuite, mettez l'ordinateur hors tension et retirez le périphérique.

Q: La version précédente de Windows 8.1 peut-elle utiliser le protocole NVME SSD ?

A: Windows 7/8 doit installer le patch de support NVME. La version de Windows 8.1 dispose d'un pilote NVMe intégré.

Q: Quelle est la durée de dormance de ce produit ?

A: Par défaut, il entre automatiquement en état de veille après 30 minutes d'absence de lectures/écritures. Il se réveille automatiquement lorsqu'il y a une opération de lecture ou d'écriture sans intervention manuelle. Toutefois, si le système d'exploitation dispose lui-même d'un mécanisme d'hibernation, ce produit obéira en priorité aux instructions d'hibernation du système d'exploitation, il peut y avoir des incohérences avec le temps d'hibernation de 30 minutes de ce produit, ce qui est un phénomène normal.

Note

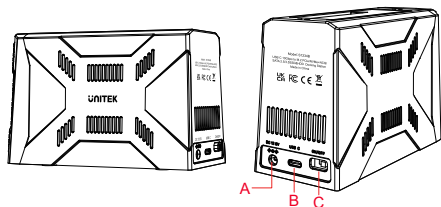
1. Lors de l'utilisation de ce produit, il convient de faire attention à l'électricité statique (il est recommandé de placer les mains sur les objets métalliques et de les décharger).
2. Ce boîtier SSD M.2 utilise l'interface M-Key, qui appartient au canal de protocole PCIE & NVME. Lors de l'installation d'un disque SSD M.2, veuillez vérifier l'interface et le canal de protocole du disque dur.
3. Bien que le port USB prenne en charge le branchement à chaud, lors de l'installation de disques SSD M.2, veuillez à le faire hors tension.
4. Lors de l'insertion du SSD/HDD, veuillez à le déplacer aussi doucement que possible pour éviter de rayer les composants de la carte mère.
5. Lors du retrait et de l'installation du boîtier du disque dur, veuillez conserver tous les accessoires correctement en cas de perte.
6. Pendant l'utilisation, il est recommandé de brancher l'adaptateur d'alimentation du produit lors de la lecture de disques doubles, afin d'éviter qu'une alimentation électrique insuffisante n'empêche la lecture correcte du disque.
7. Si vous devez retirer le disque SSD/HDD ou remplacer le périphérique PC de liaison montante, nous vous recommandons d'éjecter le périphérique en toute sécurité en utilisant le bouton situé dans le coin inférieur droit du système pour retirer en toute sécurité l'icône de périphérique USB, puis de le mettre hors tension. Enfin, retirez le périphérique ou reconnectez-le à un nouveau périphérique PC de liaison montante.

Garantie

La station d'accueil Unitek USB C vers M.2 NVMe et SATA est couverte par la garantie Unitek pendant 24 mois. Si le produit tombe en panne en raison de défauts de fabrication, veuillez nous contacter par e-mail à l'adresse suivante: **support_us@unitek-products.com**

Grazie per aver scelto la Docking Station Unitek da USB C a M.2 NVMe e SATA. Prima dell'uso, leggere attentamente le istruzioni per l'uso e conservarle. Se avete bisogno di aiuto, contattate il nostro servizio clienti professionale support_us@unitek-products.com.

Diagramma del prodotto



A: Porta di alimentazione DC

B: Porta di tipo C

C: Interruttore on/off

Specifiche

Dispositivi connessi	Dispositivi di Tipo C
Interfaccia	SATA, M.2
Adattatore di alimentazione	AC 12V2A / 100-240V
Supportato	2.5" & 3.5" SATA, M.2 SSD (22*42/60/80mm)
Package Cable	Da tipo C a tipo C

Caratteristiche

1. Design esterno in stile gaming con illuminazione dinamica RGB per accendere velocità e passione.
2. Supporta dischi rigidi M.2 e SATA da 2,5/3,5", installazione senza attrezzi, più facile da sostituire. Supporta la lettura di due dischi rigidi contemporaneamente.
3. Supporta la compatibilità con le specifiche M.2 SSD di diverse dimensioni (22*42/60/80 mm), supporta le unità disco M.2 con giubbotti termici.
4. Velocità di trasmissione USB 10Gbps, che consente di sfruttare appieno le prestazioni di trasmissione.
5. Supporto PCIE Gen 3x2 NVME 1.3 M.2 SSD.
6. Supporto del comando SSD TRIM e dell'accelerazione UASP.
7. L'alloggiamento del disco rigido M.2 adotta un design di raffreddamento attivo e intelligente della ventola; quando la temperatura della posizione M.2 installata supera i 45°C circa, la ventola viene attivata in modo intelligente per raffreddare il disco M.2.
8. Plug and play, non richiede driver, supporta l'hot swapping.
9. Stato della luce LED:
Luce di alimentazione: due luci RGB verticali, sempre accese all'accensione, con colori misti casuali (le luci RGB non si spengono in stato di riposo).
Luce di M.2/SATA: l'indicatore giallo si accende quando il disco rigido corrispondente è inserito e lampeggia quando è in lettura/scrittura. Quando il disco rigido è in stato di ibernazione senza lettura/scrittura per 30 minuti, la luce si spegne.

Contenuto della confezione

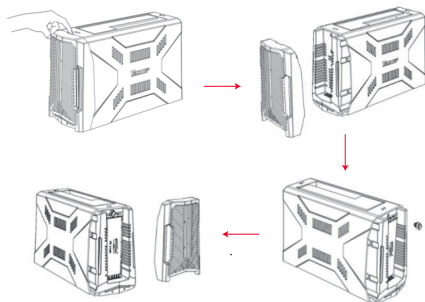
1 X M.2 NVMe e SATA Docking Station

1 X Cavo da Tipo-C a Tipo-C

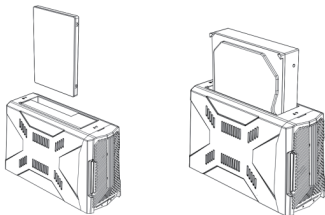
1 X Adattatore di alimentazione 12V/2A

Come si usa

1. Aprire il coperchio anteriore dell'SSD M.2, la presa M.2 M-Key è visibile, inserire il disco rigido M.2 e inserire il tappo di gomma di fissaggio.



2. Per l'installazione di unità disco da 3,5/2,5", è sufficiente inserirle direttamente nella docking station. Quando si utilizzano HDD da 3,5", è necessario collegare un alimentatore da 12 V DC. In generale, l'adattatore di alimentazione non è necessario quando si utilizza un SSD/HDD da 2,5" (se l'alimentazione USB Host è insufficiente, è necessario collegare un alimentatore DC).



FAQ

Q : Perché la velocità di lettura e scrittura è lenta durante l'uso effettivo e non raggiunge la velocità di USB 10Gbps?

A: Dopo test rigorosi, la velocità di lettura e scrittura può normalmente raggiungere la velocità di trasmissione standard di USB 10Gbps. Si consiglia di verificare se la porta host USB collegata è la versione USB 10Gbps. In caso contrario, sarà disponibile solo la velocità di USB 5Gbps/USB2.0.

Q: Nel computer Windows, dopo l'installazione del nuovo disco rigido, perché non è possibile trovare un disco rigido mobile o il disco

corrispondente?

A: Quando il nuovo disco rigido viene utilizzato per la prima volta, il disco appena aggiunto viene inizializzato, formattato e partizionato in "gestione computer" - "gestione disco", quindi il disco rigido mobile può essere utilizzato normalmente.

Q: Come proteggere i dischi rigidi e i dati e ottenere un'uscita sicura?

A: Quando il sistema operativo non è spento e si desidera rimuovere il disco rigido mobile, per proteggere il disco rigido e i dati da eventuali danni, si raccomanda agli utenti di rimuovere in modo sicuro l'icona della periferica USB per bombardare in modo sicuro i dispositivi USB esterni attraverso l'angolo inferiore destro del sistema. Quindi spegnere l'alimentazione e rimuovere il dispositivo.

Q: La versione precedente di Windows 8.1 può utilizzare l'SSD con protocollo NVME?

A: Windows7/8 deve installare la patch di supporto NVME. La versione di Windows 8.1 ha un driver NVMe integrato.

Q: Il tempo di dormienza di questo prodotto?

A: Per impostazione predefinita, entra automaticamente nello stato di inattività dopo 30 minuti di assenza di letture/scritture. Si risveglia automaticamente quando si verificano operazioni di lettura e scrittura senza intervento manuale. Tuttavia, se il sistema operativo dispone di un meccanismo di ibernazione, questo prodotto darà la priorità alle istruzioni di ibernazione del sistema operativo; è possibile che si verifichino incongruenze con il tempo di ibernazione di 30 minuti di questo prodotto, che è un fenomeno normale.

Nota

1. Quando si utilizza questo prodotto, prestare attenzione all'elettricità statica (si consiglia di appoggiare le mani sugli oggetti metallici e di scaricare).
2. Questo alloggiamento per SSD M.2 utilizza l'interfaccia M-Key, che appartiene al canale di protocollo PCIE e NVME. Quando si installa un'unità SSD M.2, verificare l'interfaccia e il canale di protocollo del disco rigido.
3. Anche se la porta USB supporta l'inserimento a caldo, quando si installano le unità SSD M.2, assicurarsi di farlo con l'alimentazione spenta.
4. Quando si inserisce l'SSD/HDD, fare attenzione a muoversi il più delicatamente possibile per evitare di graffiare i componenti della scheda madre.
5. Quando si rimuove e si installa l'alloggiamento del disco rigido, conservare correttamente tutti gli accessori in caso di perdita.
6. Durante l'uso, si raccomanda di collegare l'adattatore di alimentazione del prodotto durante la lettura dei dischi doppi, per evitare che l'alimentazione insufficiente provochi l'impossibilità di leggere correttamente il disco.
7. Se è necessario rimuovere il disco SSD/HDD o sostituire la periferica PC uplink, si consiglia di espellere in modo sicuro la periferica utilizzando il pulsante nell'angolo inferiore destro del sistema per rimuovere in modo sicuro l'icona della periferica USB, quindi spegnere l'alimentazione. Infine, rimuovere la periferica o ricollegarla a un nuovo dispositivo PC uplink.

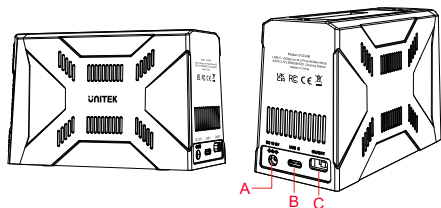
Garanzia

La Docking Station Unitek da USB C a M.2 NVMe e SATA è coperta da garanzia Unitek per 24 mesi. Se il prodotto si guasta a causa di difetti del produttore, si prega di contattarci via e-mail all'indirizzo:

support_us@unitek-products.com

Gracias por elegir Unitek USB C to M.2 NVMe y SATA Docking Station. Por favor, lea atentamente el manual de usuario antes de usar y guárdelo. Si necesita ayuda, póngase en contacto con nuestro equipo profesional de atención al cliente support_us@unitek-products.com.

Diagrama del producto



- A: Puerto de alimentación de DC
- B: Puerto Tipo-C
- C: Interruptor de encendido/apagado

Especificación

Dispositivos conectados	Dispositivos Tipo-C
Interfaz	SATA, M.2
Adaptador de corriente	AC 12V2A / 100-240V
Soporte	2.5" & 3.5" SATA, M.2 SSD (22*42/60/80mm)
Paquete Cable	Tipo C a Tipo C

Características

1. Diseño exterior estilo gaming con iluminación dinámica RGB para encender la velocidad y la pasión.
2. Soporta discos duros M.2 y SATA 2.5/3.5", instalación sin herramientas, más fácil de reemplazar los discos duros. Soporta doble lectura de disco duro al mismo tiempo.
3. Soporta compatibilidad con la especificación M.2 SSD de múltiples tamaños (22*42/60/80mm), soporta discos duros M.2 con chalecos térmicos.
4. Velocidad de transmisión USB 10Gbps, dando todo el juego al rendimiento de transmisión.
5. Soporta PCIE Gen 3x2 NVME 1.3 M.2 SSD.
6. Soporta comando SSD TRIM y aceleración UASP.
7. M.2 caja de disco duro adopta el diseño de refrigeración del ventilador inteligente activa, cuando la temperatura de la ubicación M.2 instalado supera 45°C o así, el ventilador se encenderá de forma inteligente para enfriar el M.2.
8. Plug and play, no requiere driver, soporta hot swapping.
9. Estado de la luz LED:
Luz de encendido: dos luces RGB verticales, estarán siempre encendidas cuando se encienda, con colores mezclados aleatoriamente (las luces RGB no se apagan en estado de suspensión).
Luz de M.2/SATA: el indicador amarillo se enciende cuando se inserta el disco duro correspondiente y parpadea cuando está leyendo/escribiendo. Cuando no se lee/escribe en estado de hibernación durante 30 minutos, la luz se apagará.

Contenido del paquete

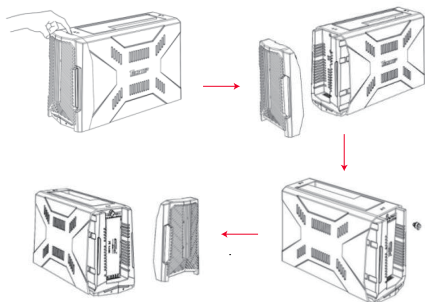
1 X Estación de acoplamiento M.2 NVMe y SATA

1 X Cable de Tipo-C a Tipo-C

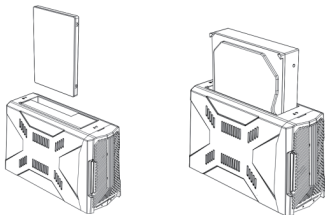
1 X Adaptador de corriente de 12V/2A

Cómo utilizarlo

1. Abra la tapa frontal del SSD M.2, el zócalo M.2 M-Key es visible, inserte el disco duro M.2 e inserte el tapón de goma de fijación.



2. Para instalar un disco duro de 3,5/2,5", basta con insertarlo directamente en la base de conexión. Si utiliza un disco duro de 3,5", deberá conectar una fuente de alimentación de 12 V DC. En general, el adaptador de corriente no es necesario cuando se utiliza un SSD/HDD de 2,5" (si la fuente de alimentación USB Host es insuficiente, deberá conectar una fuente de alimentación DC).



FAQ

Q : ¿Por qué la velocidad de lectura y escritura es lenta cuando se utiliza realmente, no puede alcanzar la velocidad de USB 10Gbps?

A: Tras rigurosas pruebas, la velocidad de lectura y escritura normalmente puede alcanzar la velocidad de transmisión estándar de USB 10Gbps. Se recomienda confirmar si el puerto USB host conectado es la versión USB 10Gbps. Si no es así, sólo habrá la velocidad de USB 5Gbps/USB2.0 en consecuencia.

Q: En el ordenador con Windows, después de instalar el nuevo disco duro, ¿por qué no se puede encontrar un disco duro móvil o el disco

correspondiente?

A: Cuando se utiliza el nuevo disco duro por primera vez, se inicializa el disco recién añadido y se formatea y particiona en la "gestión del ordenador" - "gestión del disco", y luego el disco duro móvil se puede utilizar normalmente.

Q: ¿Cómo proteger los discos duros y los datos y lograr una salida segura?

A: Cuando el sistema operativo no está apagado, cuando se quiere quitar el disco duro móvil, con el fin de proteger su disco duro y los datos de daños, se recomienda que los usuarios quiten con seguridad el icono de periféricos USB para bombardear con seguridad los dispositivos USB externos a través de la esquina inferior derecha del sistema. A continuación, apague la alimentación y retire el dispositivo.

Q: ¿Puede la versión anterior de Windows 8.1 utilizar el SSD de protocolo NVME?

A: Windows 7/8 necesita instalar el parche de soporte NVME. La versión de Windows 8.1 tiene un controlador NVMe integrado.

Q: ¿Sobre el tiempo de latencia de este producto?

A: Por defecto, entra automáticamente en estado de reposo tras 30 minutos sin lecturas/escrituras. Se despierta automáticamente cuando hay una operación de lectura y escritura sin intervención manual. Sin embargo, si el propio sistema operativo tiene un mecanismo de hibernación, este producto dará prioridad a obedecer las instrucciones de hibernación del sistema operativo, puede haber inconsistencias con el tiempo de hibernación de 30 minutos de este producto, lo cual es un fenómeno normal.

Nota

1. Cuando utilice este producto, preste atención a la electricidad estática (se recomienda colocar las manos sobre los elementos metálicos y descargarlos).
2. Esta carcasa M.2 SSD utiliza la interfaz M-Key, que pertenece al canal de protocolo PCIE & NVME. Al instalar SSD M.2, compruebe la interfaz y el canal de protocolo del disco duro.
3. Aunque el puerto USB admite la conexión en caliente, cuando instale unidades SSD M.2, asegúrese de hacerlo con la alimentación desconectada.
4. Cuando inserte el SSD/HDD, tenga cuidado de moverlo lo más suavemente posible para evitar rayar los componentes de la placa base.
5. Cuando desmonte e instale la carcasa del disco duro, guarde bien todos los accesorios por si se pierden.
6. Durante el proceso de uso, se recomienda conectar el adaptador de alimentación del producto cuando se lean discos duales, para evitar que una alimentación insuficiente provoque la imposibilidad de leer correctamente el disco.
7. Si necesita extraer el disco SSD/HDD o sustituir el dispositivo de PC de enlace ascendente, le recomendamos que expulse el dispositivo de forma segura utilizando el botón situado en la esquina inferior derecha del sistema para eliminar de forma segura el icono de periférico USB y, a continuación, apague el equipo. Por último, extraiga el dispositivo o vuelva a conectarlo a un nuevo dispositivo de PC de enlace ascendente.

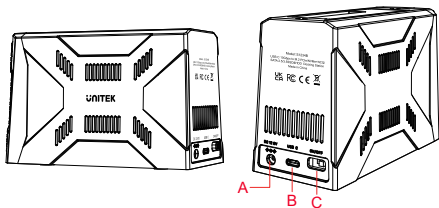
Garantía

La estación de acoplamiento Unitek USB C a M.2 NVMe y SATA está cubierta por la garantía Unitek de 24 meses. Si el producto falla debido a defectos de fabricación, póngase en contacto con nosotros por correo electrónico a: **support_us@unitek-products.com**

Nederlands

Bedankt voor het kiezen van Unitek USB C naar M.2 NVMe en SATA Docking Station. Lees de gebruikershandleiding zorgvuldig door voor gebruik en bewaar deze. Als u hulp nodig heeft, neem dan contact op met onze professionele klantenservice support_us@unitek-products.com.

Productdiagram



A: DC power port

B: Type-C port

C: Power switch

Specificatie

Aangesloten apparaten	Type-C apparaten
Interface	SATA, M.2
Voedingsadapter	AC 12V2A / 100-240V
Ondersteund	2.5" & 3.5" SATA, M.2 SSD (22*42/60/80mm)
Pakketkabel	Type C naar Type C

Kenmerken

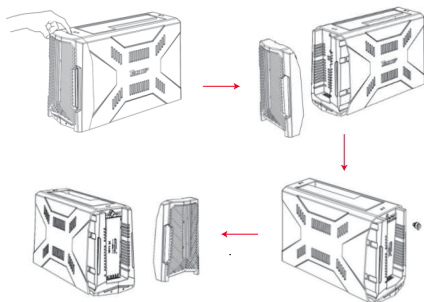
1. Gaming stijl exterieur ontwerp met RGB dynamische verlichting om snelheid en passie te ontsteken.
2. Ondersteunt M.2 en SATA 2.5/3.5" harde schijven, gereedschapsloze installatie, gemakkelijker vervangen van harde schijven. Ondersteunt het tegelijkertijd lezen van twee harde schijven.
3. Ondersteunt multi-size M.2 SSD specificatie compatibiliteit (22*42/60/80mm), ondersteunt M.2 harde schijven met thermische vesten.
4. USB 10Gbps transmissiesnelheid, waardoor de transmissieprestaties volledig tot hun recht komen.
5. Ondersteuning PCIE Gen 3x2 NVME 1.3 M.2 SSD.
6. Ondersteuning SSD TRIM commando en UASP versnelling.
7. M.2 harde schijf behuizing maakt gebruik van actieve intelligente ventilator koeling ontwerp, wanneer de temperatuur van de geïnstalleerde M.2 locatie boven de 45°C of zo, zal de ventilator op intelligente wijze worden ingeschakeld om af te koelen de M.2.
8. Plug and play, geen driver nodig, ondersteunt hot swapping.
9. LED-licht status:
Power light: twee verticale RGB-lampjes, altijd aan wanneer ingeschakeld, met willekeurig gemengde kleuren (de RGB-lampjes gaan niet uit in de slaapstand).
Licht van M.2/SATA: gele indicator licht op wanneer de corresponderende harde schijf is geplaatst en knippert tijdens lezen/schrijven. Als er 30 minuten lang geen lees-/schrijfslaapstand is, gaat het lampje uit.

Inhoud verpakking

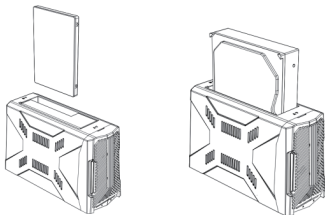
- 1 X M.2 NVMe en SATA Docking Station
- 1 X Type-C naar Type-C kabel
- 1 X 12V/2A voedingsadapter

Hoe te gebruiken

1. Open de voorklep van de M.2 SSD, de M.2 M-Key aansluiting is zichtbaar, plaats de M.2 harde schijf en steek de bevestigingsrubber plug erin.



2. Als u een 3,5/2,5" HDD wilt installeren, plaatst u deze rechtstreeks in het dockingstation. Als u een 3,5" HDD gebruikt, moet u een DC12V-voeding aansluiten. Over het algemeen is de voedingsadapter niet nodig bij gebruik van een 2,5" SSD/HDD (als de USB-hostvoeding onvoldoende is, moet je een gelijkstroomvoeding aansluiten).



FAQ

Q : Waarom is de lees- en schrijfsnelheid laag bij daadwerkelijk gebruik en wordt de snelheid van USB 10Gbps niet gehaald?

A: Na strenge tests kan de lees- en schrijfsnelheid normaal gesproken de standaard overdrachtssnelheid van USB 10Gbps bereiken. Het wordt aanbevolen om te controleren of de aangesloten USB-hostpoort de USB 10Gbps versie is. Als dit niet het geval is, zal alleen de snelheid van USB 5Gbps/USB2.0 worden gebruikt.

Q: Waarom kan ik in de Windows-computer, nadat de nieuwe harde schijf is geïnstalleerd, geen mobiele harde schijf of overeenkomstige schijf

vinden?

A: Wanneer de nieuwe harde schijf voor het eerst wordt gebruikt, wordt de nieuw toegevoegde schijf geïnitieerd en geformatteerd en gepartitioneerd in "computerbeheer" - "schijfbeheer", waarna de mobiele harde schijf normaal kan worden gebruikt.

Q: Hoe harde schijven en gegevens beschermen en veilig afsluiten?

A: Wanneer het besturingssysteem niet is uitgeschakeld, wanneer u de mobiele harde schijf wilt verwijderen, is het, om uw harde schijf en gegevens te beschermen tegen beschadiging, aan te raden dat gebruikers het USB-randapparaatpictogram veilig verwijderen om externe USB-apparaten veilig te bombarderen via de rechterbenedenhoek van het systeem. Schakel vervolgens de stroom uit en verwijder het apparaat.

Q: Kan de vorige versie van Windows 8.1 het NVME-protocol SSD gebruiken?

A: Windows 7/8 moet NVME-ondersteuningspatch installeren. De versie van Windows 8.1 heeft een geïntegreerd NVMe-stuurprogramma.

Q: Over de rusttijd van dit product?

A: Standaard gaat hij automatisch in de slaapstand na 30 minuten zonder lezen/schrijven. Het ontwaakt automatisch wanneer er een lees- of schrijfbewerking plaatsvindt zonder handmatige tussenkomst. Als het besturingssysteem zelf echter een slaapstandmechanisme heeft, zal dit product prioriteit geven aan het opvolgen van de slaapstandinstructies van het besturingssysteem. Er kunnen inconsistenties optreden met de 30-minuten slaapstand van dit product, wat een normaal verschijnsel is.

Opmerking

1. Let bij het gebruik van dit product op statische elektriciteit (het is aan te raden om je handen op de metalen voorwerpen te leggen en te ontladen).
2. Deze M.2 SSD-behuizing maakt gebruik van de M-Key interface, die behoort tot het PCIE & NVME protocolkanaal. Controleer bij het installeren van M.2 SSD de interface en het protocolkanaal van de harde schijf.
3. Hoewel de USB-poort hot-plugging ondersteunt, moet u bij het installeren van M.2 SSD's ervoor zorgen dat dit gebeurt terwijl de stroom is uitgeschakeld.
4. Wees voorzichtig bij het plaatsen van de SSD/HDD om krassen op de onderdelen van het moederbord te voorkomen.
5. Wanneer u de behuizing van de harde schijf verwijdert en installeert, moet u alle accessoires goed bewaren voor het geval u ze kwijtraakt.
6. Tijdens het gebruik wordt aanbevolen om de voedingsadapter van het product aan te sluiten wanneer dubbele schijven worden gelezen, om te voorkomen dat onvoldoende voeding resulteert in het niet correct kunnen lezen van de schijf.
7. Als je de SSD/HDD-schijf moet verwijderen of het uplink PC-apparaat moet vervangen, raden we je aan om het apparaat veilig uit te werpen met de knop rechtsonder in het systeem om het USB-randapparaatpictogram veilig te verwijderen en vervolgens de stroom uit te schakelen. Verwijder ten slotte het apparaat of sluit het opnieuw aan op een nieuw uplink PC-apparaat.

Garantie

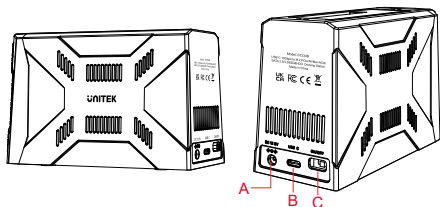
Het Unitek USB C naar M.2 NVMe en SATA Docking Station wordt gedekt door Unitek garantie voor 24 maanden. Als het product defect raakt als gevolg van fabrieksfouten, neem dan per e-mail contact met ons op via: **support_us@unitek-products.com**

尊敬するお客様：

この度は、弊社のUnitek USB-C 10Gbps SATA&M.2 両対応変換スタンドをご購入頂き、誠にありがとうございます。いつでも見えるようにこの取扱説明書をご保管してほしいです。ご不明なところがあったら、お気軽にお問い合わせさせていただきますようお願いします。

support_us@unitek-products.com

製品構造写真



A: DC電源ポート

B: Type Cポート

C: オン/オフスイッチ

製品仕様

接続デバイス	Type-Cデバイス
インターフェース	SATA, M.2
電源アダプター	AC 12V2A / 100-240V
対応	2.5" & 3.5" SATA, M.2 SSD (22*42/60/80mm)
ケーブル	Type C - Type C

パッケージ内容

本体 × 1

Type-C-Type-Cケーブル × 1

12V/2A電源アダプター × 1

特徴

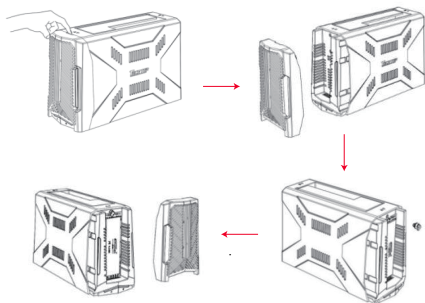
1. ゲーミングスタイルの外観デザイン、RGBダイナミックライティングでスピードと情熱に火をつける。
2. M.2とSATA 2.5/3.5"ハードディスクに対応する、ツールレスインストール、ハードディスクの交換がより簡単。同時にデュアルハードディスクをサポート。
3. マルチサイズM.2 SSD仕様の互換性 (22*42mm/60mm/80mm) に対応、放熱ウエストコートのインストールをサポート。
4. USB 10Gbps転送速度。
5. PCIE Gen 3x2 NVME 1.3 M.2 SSDをサポート。
6. SSD TRIMコマンドとUASPアクセラレーションに対応。
7. M.2エンクロージャーは、搭載されたM.2の温度が約45°Cを超えると、M.2を冷却するアクティブ・スマート・ファンを備えています。プラグアンドプレイ、ドライバ不要、ホットスワップをサポート。
8. LEDライトステータス

電源ライト：2つの垂直RGBライト、電源オン時に常に点灯し、ランダムに色が混在します (RGBライトはスリープ状態では消灯しません)；

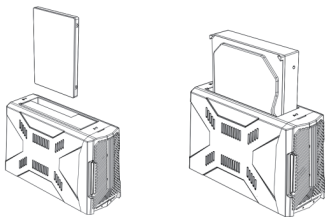
M.2/SATAライト：対応するハードディスクが挿入されると黄色のインジケータが点灯し、読み書き中は点滅します。読み取り/書き込みのないハイバネーション状態が30分続くと消灯します。

取り付け方法

1. M.2 SSDの前面カバーを開けてM.2 M-Keyソケットを出し、M.2ドライブを挿入して固定用ゴムプラグを差し込みます。



2. 3.5"/2.5" HDDの取り付けは、ドッキングステーションに直接挿入するだけです。3.5" HDDを使用する場合、DC12V電源を接続する必要があります。一般的に、2.5" SSD/HDDを使用する場合、電源アダプタは不要です（USBホスト電源が不足する場合は、DC電源を接続する必要があります）。



よくあるご質問 (FAQ)

Q: 実際の使用時に読み書きの速度が遅く、USB 10Gbpsの速度に達しないのはなぜですか？

A: 厳密なテストを行った結果、読み書きの速度は通常USB 10Gbpsの標準伝送速度に達することができます。接続されているUSBホストポートがUSB 10Gbpsバージョンであるかどうかを確認することをお勧めします。そうでない場合、USB5Gbps/USB2.0の速度しか出ません。

Q: Windowsコンピュータで、新しいハードディスクをインストールした後、なぜモバイルハードディスクや対応するディスクが見つからないのですか？

A: 新しいハードディスクを初めて使用する場合、「コンピュータの管理」-「ディスクの管理」で新しく追加されたディスクを初期化し、フォーマットとパーティション設定を行い、その後モバイルハードディスクを正常に使用できるようになります。

Q: どのようにハードディスクとデータを保護し、安全な終了を実現しますか？

A: オペレーティングシステムがオフになっていない時、モバイルハードディスクを取り外したい時、ハードディスクとデータを損傷から保護するため、USB

周辺機器のアイコンを安全に取り外し、システムの右下隅から外付けUSBデバイスを安全に爆破することをお勧めします。その後、電源を切り、デバイスを取り外してください。

Q: 旧バージョンのWindows 8.1はNVMEプロトコルのSSDを使用できますか？

A: Windows7/8はNVMEサポートパッチをインストールする必要があります。Windows8.1のバージョンにはNVMeドライバが統合されています。

Q: この製品の休止時間について教えてください。

A: デフォルトでは、読み取り/書き込みがない状態が30分続くと自動的に休止状態に入ります。読み取りや書き込みがあると自動的にスリープ状態になります。

注意事項

1. 本製品を使用する時、静電気に注意してください（金属物に手を置いて放電することをお勧めします）。
2. このM.2 SSDエンクロージャーはM-Keyインターフェースを使用し、PCIe及びNVMEプロトコルチャンネルに属します。M.2 SSDを取り付ける時、ハードディスクのインタフェースとプロトコルチャンネルを確認してください。
3. USBポートはホットプラグに対応していますが、M.2 SSDを取り付ける際は、必ず電源を切った状態で行ってください。
4. SSD/HDDを挿入する際は、マザーボード上の部品に傷をつけないよう、できるだけ静かに動かすようご注意ください。
5. ハードディスク筐体を取り外したり、取り付けたりする際は、紛失に備え、すべての付属品を適切に保管してください。
6. 使用中、デュアルディスクを読む時、製品の電源アダプターを接続することをお勧めします。そうすれば、電力供給不足の結果、ディスクを正しく読めなくなることを避けることができます。

7. SSD/HDDディスクを取り外したり、アップリンクPCデバイスを交換したりする必要がある場合、システムの右下隅にあるボタンを使用してUSB周辺機器アイコンを安全に取り出してから、電源をオフにすることをお勧めします。最後に、デバイスを取り外すか、新しいアップリンクPCデバイスに再接続します。

アフターサービスサポート

品質保証期間: 12ヶ月

お問い合わせメールアドレス: support_us@unitek-products.com

※ 製品に何か不明なところがあったら、いつでもお気軽にお問い合わせください。または、万の一、何か故障が起きた場合にも、弊社にご連絡くださいますようお願いいたします。

