



Human friendly

Switich Dock and Game Card Reader with Remote Control

User Manual

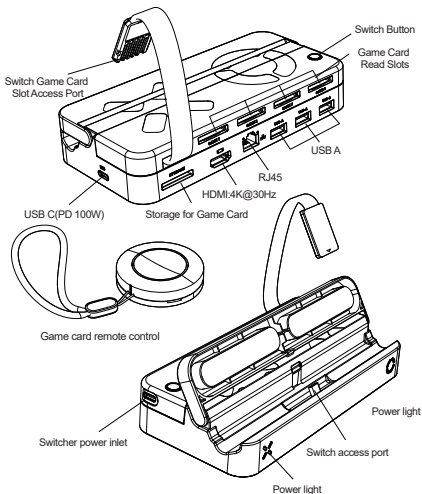
Catalogue

English	-----1-5
Deutsch	-----6-10
Français	-----11-15
Italiano	-----16-20
Español	-----21-25
Nederlands	-----26-30
日本語	-----31-36

English

Thank you for choosing Unitek Switch Dock and Game Card Reader with Wireless Remote Control. Please read the user manual carefully before use and save them. If you need any help, please contact our professional customer service team at: support_us@unitek-products.com

Product Overview



Package Content

1 x Unitek Switch Game Card Reader Docking

1 x USB2.0-AM TO CM 20cm

1 x Wireless Remote Control

Battery Replacement Procedure

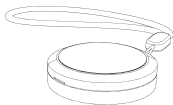


Fig. 1

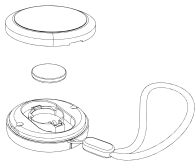


Fig. 2

Open the product through the slit (Fig. 1), then push the battery (CR2032) gently in the direction of the triangular fixed battery to remove the battery (Fig. 2).

Function

1. The product for Switch game console base expansion, support folding storage, simple and beautiful.
2. Fast and efficient use, no need to change the card through the button can quickly change the game.
3. Insert intelligent switching, when inserting a new game card, the device will automatically switch to the new card.
4. Support SWITCH hibernation, the use of this product does not affect the SWITCH system hibernation; (Note that the base in the hibernation do not interrupt the USB power supply, such as interruptions, the need for additional use of USB to the game card switcher power supply).
5. HDMI2.0 support up to 4K30Hz backward compatible with 1080P, etc., but the SWITCH only supports 1080P output.
6. Support HDCP 1.3/2.2/2.3, and support HDR10 and HDR12.
7. USB2.0 HUB * 3, support 480Mbps transfer rate, suitable for expanding USB peripherals.
8. RJ45 interface adaptive 10/100/1000Mbps Ethernet network transmission, compliant to IEEE 802.3 standard, compliant to IEEE 802.3, 802.3u and 802.3ab; supports IPv4/IPv6.
9. Support AUTO-MDIX, flow control (IEEE 802.3 Annex.31B).
10. Support PD3.0 version, power supply maximum power 100W, that is, 20V/5A.
(PD power supply 45W (including) or more, withhold 5W, 45W or less does not withhold).

LED indicator status

Two "X/O" type guide lights on the front, beige color, always on when power is on;

RJ45 interface

Yellow: data transmitting and receiving light, blinking when there is data transmission;

Green: Network cable connection light, always on when the cable is inserted;

Card slot 1: white; Card slot 2: blue; Card slot 3: yellow; Card slot 4: red.

Standby

green, no card standby 30 seconds after the first power on automatically turn off the light (subsequent in the case of the device is not powered off no card for the lights out state)

Note

1. In the game card game after the normal start, please do not insert a new game card, such as inserting a new card equipment will default switch to recognize the game card just inserted, before the use of the game card will prompt to pull out the game card prompts (but take out the card is not in use has no effect).
2. This product is equipped with a game card switcher, you can identify which card is being used through the SWITCH icon.

3. You can switch the different game by using the "switch" button or the attached wireless remote control, Press 1 time the game will be next.

4. If the wireless remote control cannot work for the game card reader, please long press the "switch" button on the game card reader for 4s, the LED light will be yellow. Then long press the remote control for 2s, when the LED light turn to green, the remote control is in connection with the switch game card reader.

5. Kindly be noted, the wireless remote control is including a CR2032 li-ion battery, Unitek CANNOT replace it, please buy to replace from the online or offline store.

Warranty

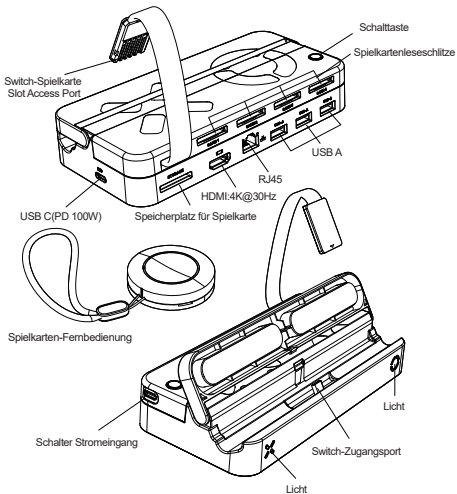
The Unitek Swtich Dock and Game Card Reader with Wireless Remote Control is covered by Unitek warranty for 24 months. If the product fails due to manufacturer defects, please contact us by email at:

support_us@unitek-products.com

Deutsch

Vielen Dank, dass Sie sich für Unitek Switch Dock und Spielkartenleser mit kabelloser Fernsteuerung entschieden haben. Bitte lesen Sie die Bedienungsanleitung vor dem Gebrauch sorgfältig durch und bewahren Sie sie auf. Wenn Sie Hilfe benötigen, kontaktieren Sie bitte unser professionelles Kundenservice-Team unter: support_us@unitek-products.com

Produktübersicht



Paket Inhalt

1 x Unitek Switch Spielkartenleser Docking

1 x USB2.0-AM ZU CM 20cm

1 x Kabellose Fernsteuerung

Verfahren zum Auswechseln der Batterie

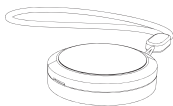


Abb. 1

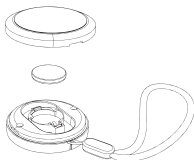


Abb. 2

Öffnen Sie das Produkt durch den Schlitz (Abb. 1) und drücken Sie dann die Batterie (CR2032) vorsichtig in Richtung der dreieckigen Batteriehalterung, um die Batterie zu entfernen (Abb. 2).

Funktion

1. Das Produkt für Switch Spielkonsole Basis Erweiterung, Unterstützung Falten Lagerung, einfach und schön.
2. Schnelle und effiziente Nutzung, keine Notwendigkeit, die Karte durch die Taste ändern können schnell das Spiel zu ändern.
3. Intelligente Umschaltung, wenn eine neue Spielkarte eingelegt wird, schaltet das Gerät automatisch auf die neue Karte um.
4. Unterstützt SWITCH den Ruhezustand, hat die Verwendung dieses Produkts keinen Einfluss auf den Ruhezustand des SWITCH-Systems; (Beachten Sie, dass die Basis in der Hibernation nicht unterbrechen die USB-Stromversorgung, wie Unterbrechungen, die Notwendigkeit für die zusätzliche Verwendung von USB an die Spielkarte Switcher Stromversorgung).
5. HDMI2.0 unterstützt bis zu 4K30Hz, abwärtskompatibel mit 1080P, etc., aber der SWITCH unterstützt nur 1080P-Ausgang.
6. Unterstützt HDCP 1.3/2.2/2.3 und unterstützt HDR10 und HDR12.
7. USB2.0 HUB * 3, unterstützt 480Mbps Übertragungsrate, geeignet für die Erweiterung von USB-Peripheriegeräten.
8. RJ45-Schnittstelle adaptive 10/100/1000Mbps Ethernet-Netzwerkübertragung, konform mit IEEE 802.3 Standard, konform mit IEEE 802.3, 802.3u und 802.3ab; unterstützt IPv4/IPv6.
9. Unterstützt AUTO-MDIX, Flusskontrolle (IEEE 802.3 Anhang.31B).

10. Unterstützung PD3.0 Version, Stromversorgung maximale Leistung 100W, das heißt, 20V/5A;
(Die PD-Stromversorgung 45W (einschließlich) oder mehr, 5W einbehalten, 45W oder weniger nicht einbehalten).

LED-Anzeige Status

Zwei "X/O"-Führungslichter auf der Vorderseite, beigefarben, leuchten immer, wenn das Gerät eingeschaltet ist.

RJ45 Schnittstelle

Gelb: Licht zum Senden und Empfangen von Daten, blinkt bei Datenübertragung;

Grün: Netzkabel-Anschlussleuchte, leuchtet immer, wenn das Kabel eingesteckt ist;

Kartensteckplatz 1: Weiß; Kartensteckplatz 2: Blau; Kartensteckplatz 3: Gelb; Kartensteckplatz 4: Rot;

Bereitschaft

Grün: Keine Karte Standby 30 Sekunden nach dem ersten Einschalten schaltet sich das Licht automatisch aus;

(anschließend, wenn das Gerät nicht ausgeschaltet ist, keine Karte für den Zustand "Licht aus")

Hinweise

1. In der Spielkarte Spiel nach dem normalen Start, legen Sie bitte nicht eine neue Spielkarte, wie das Einlegen einer neuen Karte Ausrüstung wird standardmäßig wechseln, um die Spielkarte gerade eingelegt erkennen, vor der Verwendung der Spielkarte

wird aufgefordert, ziehen Sie die Spielkarte auffordert (aber nehmen Sie die Karte nicht in Gebrauch hat keine Wirkung).

2. Dieses Produkt ist mit einem Spielkartenwechsler ausgestattet. Sie können anhand des Symbols SWITCH erkennen, welche Karte verwendet wird.

3. Sie können zwischen den verschiedenen Spielen wechseln, indem Sie die "Switch"-Taste oder die beigefügte kabellose Fernbedienung benutzen. Drücken Sie 1 Mal, um zum nächsten Spiel zu wechseln.

4. Wenn die kabellose Fernbedienung nicht mit dem Kartenlesegerät funktioniert, drücken Sie bitte 4 Sekunden lang die Taste "Switch" auf dem Kartenleser, die LED-Anzeige leuchtet gelb. Dann lange drücken Sie die Fernbedienung für 2s, wenn das LED-Licht auf grün, die Fernbedienung ist in Verbindung mit dem Schalter Spiel Kartenleser.

5. Bitte beachten Sie, dass die kabellose Fernbedienung eine CR2032 li-ion Batterie enthält, Unitek kann diese nicht ersetzen, bitte kaufen Sie diese im Online- oder Offline-Geschäft.

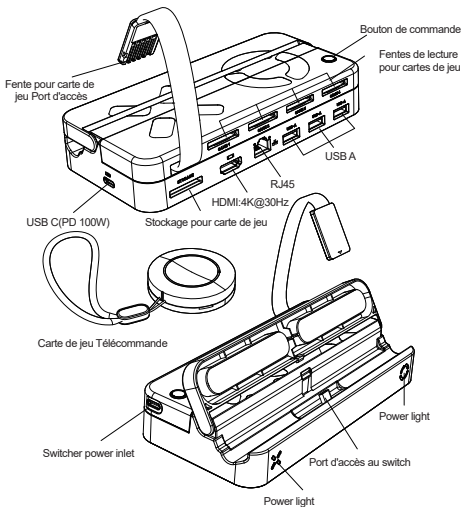
Garantie

Das Unitek Swtich Dock und Spielkartenleser mit kabelloser Fernbedienung ist durch die Unitek Garantie für 24 Monate abgedeckt. Wenn das Gerät aufgrund von Herstellerfehlern ausfällt, kontaktieren Sie uns bitte per E-Mail unter: **support_us@unitek-products.com**

Français

Merci d'avoir choisi la station d'accueil Unitek Switch et le lecteur de cartes de jeu avec télécommande sans fil. Veuillez lire attentivement le manuel d'utilisation avant de l'utiliser et conservez-le. Si vous avez besoin d'aide, veuillez contacter notre service clientèle professionnel à l'adresse suivante: support_us@unitek-products.com

Aperçu du produit



Contenu de l'emballage

- 1 x Unitek Station d'accueil pour lecteur de cartes de jeu Switch
- 1 x USB2.0-AM TO CM 20cm
- 1 x Télécommande sans fil

Procédure de remplacement des piles

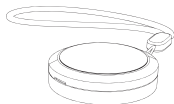


Fig. 1

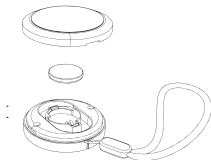


Fig. 2

Ouvrez le produit par la fente (Fig. 1), puis poussez doucement la pile (CR2032) dans la direction de la pile fixe triangulaire pour retirer la pile (Fig. 2).

Fonction

1. Le produit pour l'expansion de la base de la console de jeu Switch, prend en charge le stockage pliant, simple et beau.
2. Utilisation rapide et efficace, pas besoin de changer la carte par le bouton peut rapidement changer le jeu.
3. Insérer la commutation intelligente, lors de l'insertion d'une nouvelle carte de jeu, l'appareil passera automatiquement à la nouvelle carte.
4. Prise en charge de l'hibernation SWITCH, l'utilisation de ce produit n'affecte pas l'hibernation du système SWITCH; (Notez que la base en hibernation n'interrompt pas l'alimentation USB, comme les interruptions, la nécessité d'une utilisation supplémentaire de l'USB à l'alimentation du commutateur de carte de jeu).
5. HDMI2.0 supporte jusqu'à 4K30Hz, rétrocompatible avec 1080P, etc., mais le SWITCH ne supporte que la sortie 1080P.
6. Supporte HDCP 1.3/2.2/2.3, et supporte HDR10 et HDR12.
7. HUB USB2.0 * 3, supportant un taux de transfert de 480Mbps, adapté à l'expansion des périphériques USB.
8. Interface RJ45 adaptable à la transmission réseau Ethernet 10/100/1000Mbps, conforme à la norme IEEE 802.3, conforme à IEEE 802.3, 802.3u et 802.3ab ; prend en charge IPv4/IPv6.
9. Supporte AUTO-MDIX, contrôle de flux (IEEE 802.3 Annex.31B).
10. Prise en charge de la version PD3.0, puissance maximale de l'alimentation 100W, c'est-à-dire 20V/5A;

(alimentation PD 45W (inclus) ou plus, retenir 5W, 45W ou moins ne pas retenir).

Statut de l'indicateur LED

Deux lampes-guides de type "X/O" sur la face avant, de couleur beige, toujours allumées lorsque l'appareil est sous tension;

Interface RJ45

Jaune: Voyant de transmission et de réception de données, clignotant en cas de transmission de données;

Vert: Voyant de connexion du câble réseau, toujours allumé lorsque le câble est inséré;

Emplacement de la carte 1: Blanc; Emplacement de la carte 2: Bleu; Emplacement de la carte 3: Jaune; Emplacement de la carte 4 : Rouge.

En attente

Vert: Pas de carte en veille 30 secondes après la première mise sous tension, la lumière s'éteint automatiquement (ultérieurement, dans le cas où l'appareil n'est pas mis hors tension, pas de carte pour l'état d'extinction des lumières).

Remarque

1. Dans le jeu de cartes après le démarrage normal, veuillez ne pas insérer une nouvelle carte de jeu, comme l'insertion d'une nouvelle carte, l'équipement passera par défaut à la reconnaissance de la carte de jeu qui vient d'être insérée, avant l'utilisation de la carte de jeu, il sera demandé de retirer la carte de jeu (mais retirer la carte n'est pas en cours d'utilisation n'a pas d'effet).
2. Ce produit est équipé d'un commutateur de carte de jeu, vous pouvez identifier la carte utilisée grâce à l'icône SWITCH.
3. Vous pouvez changer de jeu en utilisant le bouton "switch" ou la télécommande sans fil, appuyez une fois sur le bouton pour passer au jeu suivant.
4. Si la télécommande sans fil ne fonctionne pas avec le lecteur de cartes de jeu, appuyez longuement sur le bouton "switch" du lecteur de cartes de jeu pendant 4 secondes, la lumière LED devient jaune. Ensuite, appuyez longuement sur la télécommande pendant 2 secondes, lorsque la lumière LED devient verte, la télécommande est en connexion avec le lecteur de cartes de jeu.
5. Veuillez noter que la télécommande sans fil contient une pile CR2032 li-ion, Unitek NE PEUT PAS la remplacer, veuillez l'acheter dans un magasin en ligne ou hors ligne.

Garantie

La station d'accueil et le lecteur de cartes de jeu Unitek Swtich avec télécommande sans fil sont couverts par la garantie Unitek pendant 24 mois. Si le produit ne fonctionne pas en raison de défauts de fabrication, veuillez nous contacter par courrier électronique à l'adresse suivante:

support_us@unitek-products.com

Contenuto della confezione

1 x Unitek Lettore di schede di gioco Switch Docking

1 x USB2.0-AM TO CM 20cm

1 x Telecomando senza fili

Procedura di sostituzione della batteria

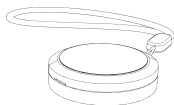


Fig. 1

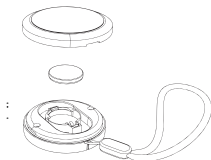


Fig. 2

Aprire il prodotto attraverso la fessura (Fig. 1), quindi spingere delicatamente la batteria (CR2032) in direzione della batteria fissa triangolare per rimuoverla (Fig. 2).

Funzione

1. Il prodotto per l'espansione della base della console di gioco Switch, supporta lo stoccaggio pieghevole, semplice e bello.
2. Uso rapido ed efficiente, non è necessario cambiare la scheda attraverso il pulsante per cambiare rapidamente il gioco.
3. Inserire la commutazione intelligente, quando si inserisce una nuova scheda di gioco, il dispositivo passa automaticamente alla nuova scheda.
4. Supporta l'ibernazione SWITCH, l'uso di questo prodotto non influisce sull'ibernazione del sistema SWITCH (si noti che la base in ibernazione non interrompe l'alimentazione USB, come ad esempio le interruzioni, la necessità di un ulteriore uso di USB per l'alimentazione della scheda di gioco switcher).
5. HDMI2.0 supporta fino a 4K30Hz, compatibile con 1080P, ecc. ma lo SWITCH supporta solo l'uscita 1080P.
6. Supporto HDCP 1.3/2.2/2.3 e supporto HDR10 e HDR12.
7. HUB USB2.0 * 3, supporta una velocità di trasferimento di 480 Mbps, adatto all'espansione delle periferiche USB.
8. Interfaccia RJ45 adattabile alla trasmissione di rete Ethernet 10/100/1000Mbps, conforme allo standard IEEE 802.3, conforme a IEEE 802.3, 802.3u e 802.3ab; supporta IPv4/IPv6.
9. Supporto AUTO-MDIX, controllo di flusso (IEEE 802.3 Annex.31B).
10. Supporto versione PD3.0, alimentazione massima 100W, ovvero 20V/5A.

(Alimentazione PD 45W (inclusa) o più, trattenere 5W, 45W o meno non trattenere).

Stato dell'indicatore LED

Due luci guida di tipo "X/O" sulla parte anteriore, di colore beige, sempre accese quando l'alimentazione è attiva.

Interfaccia RJ45

Giallo: Spia di trasmissione e ricezione dati, lampeggiante in caso di trasmissione dati;

Verde: Spia di connessione del cavo di rete, sempre accesa quando il cavo è inserito;

Slot scheda 1: bianco; slot scheda 2: blu; slot scheda 3: giallo; slot scheda 4: rosso;

Standby

Verde: Nessuna scheda in standby 30 secondi dopo la prima accensione spegne automaticamente la luce (successivo nel caso in cui il dispositivo non è spento nessuna scheda per lo stato di spegnimento delle luci)

Nota

1. Nel gioco della scheda di gioco dopo l'avvio normale, si prega di non inserire una nuova scheda di gioco, come l'inserimento di una nuova apparecchiatura scheda sarà interruttore predefinito per

riconoscere la scheda di gioco appena inserito, prima dell'uso della scheda di gioco chiederà di estrarre le richieste di scheda di gioco (ma togliere la scheda non è in uso non ha alcun effetto)

2. Questo prodotto è dotato di un commutatore di schede di gioco; è possibile identificare quale scheda viene utilizzata attraverso l'icona SWITCH.

3. È possibile passare a un gioco diverso utilizzando il pulsante "switch" o il telecomando wireless collegato.

4. Se il telecomando wireless non può funzionare per il lettore di schede di gioco, premere a lungo il pulsante "switch" sul lettore di schede di gioco per 4 secondi, la luce LED sarà gialla. Quindi premere a lungo il telecomando per 2 secondi; quando la luce LED diventa verde, il telecomando è in connessione con il lettore di schede di gioco.

5. Si prega di notare che il telecomando wireless include una batteria CR2032 li-ion, Unitek non può sostituirla, si prega di acquistare per sostituirla dal negozio online o offline.

Garanzia

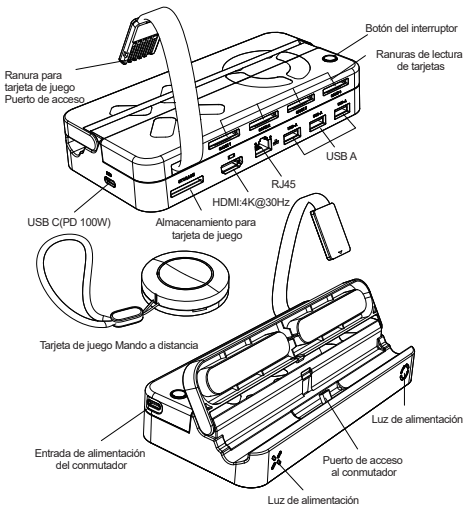
Unitek Swtich Dock e lettore di schede di gioco con telecomando wireless è coperto da garanzia Unitek per 24 mesi. Se il prodotto si guasta a causa di difetti del produttore, si prega di contattarci via e-mail a: **support_us@unitek-products.com**

Español

Gracias por elegir Unitek Swtich Dock y Lector de Tarjetas de Juego con Mando a Distancia Inalámbrico. Por favor, lea atentamente el manual de usuario antes de su uso y guárdelo. Si necesita ayuda, póngase en contacto con nuestro equipo profesional de atención al cliente en:

support_us@unitek-products.com

Productos



Contenido del paquete

1 x Unitek Switch Lector de Tarjetas de Juego Docking

1 x USB2.0-AM A CM 20cm

1 x Mando a distancia inalámbrico

Procedimiento de sustitución de la pila

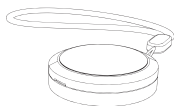


Fig. 1

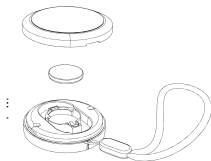


Fig. 2

Abra el producto por la ranura (Fig. 1) y, a continuación, empuje suavemente la pila (CR2032) en la dirección de la pila fija triangular para extraer la pila (Fig. 2).

Función

1. El producto para la expansión de la base de la consola de juegos Switch, admite el almacenamiento plegable, simple y hermoso.
2. Uso rápido y eficiente, no hay necesidad de cambiar la tarjeta a través del botón puede cambiar rápidamente el juego.
3. Insertar conmutación inteligente, al insertar una nueva tarjeta de juego, el dispositivo cambiará automáticamente a la nueva tarjeta.
4. Apoyar la hibernación SWITCH, el uso de este producto no afecta a la hibernación del sistema SWITCH; (Tenga en cuenta que la base en la hibernación no interrumpir la fuente de alimentación USB, tales como interrupciones, la necesidad de un uso adicional de USB a la fuente de alimentación del conmutador de tarjeta de juego).
5. HDMI2.0 apoyar hasta 4K30Hz, compatible con 1080P, etc, pero el SWITCH sólo admite la salida de 1080P.
6. Soporta HDCP 1.3/2.2/2.3, y soporta HDR10 y HDR12.
7. HUB USB2.0 * 3, soporta 480Mbps de velocidad de transferencia, adecuado para ampliar los periféricos USB.
8. Interfaz RJ45 adaptable para transmisión de red Ethernet 10/100/1000Mbps, compatible con el estándar IEEE 802.3, compatible con IEEE 802.3, 802.3u y 802.3ab; soporta IPv4/IPv6.
9. Soporta AUTO-MDIX, control de flujo (IEEE 802.3 Anexo.31B).
10. Soporta la versión PD3.0, fuente de alimentación de potencia máxima 100W, es decir, 20V/5A.
(PD fuente de alimentación 45W (incluido) o más, retener 5W, 45W o menos no retiene).

Estado del indicador LED

Dos luces guía de tipo "X/O" en la parte frontal, de color beige, siempre encendidas cuando se conecta la alimentación.

Interfaz RJ45

Amarillo: Luz de transmisión y recepción de datos, parpadea cuando hay transmisión de datos;

Verde: Luz de conexión del cable de red, siempre encendida cuando el cable está insertado;

Ranura de tarjeta 1: Blanca; Ranura de tarjeta 2: Azul; Ranura de tarjeta 3: Amarilla; Ranura de tarjeta 4: Roja.

En espera

Verde: Sin tarjeta de espera 30 segundos después de la primera alimentación en apagar automáticamente la luz (posterior en el caso de que el dispositivo no está apagado sin tarjeta para el estado de luces apagadas).

Nota

1. En el juego de la tarjeta de juego después del inicio normal, por favor, no inserte una nueva tarjeta de juego, como la inserción de un nuevo equipo de la tarjeta cambiará por defecto a reconocer la tarjeta de juego acaba de insertar, antes de que el uso de la tarjeta de juego le pedirá que saque la tarjeta de juego pide (pero sacar la

tarjeta no está en uso no tiene ningún efecto).

2. Este producto está equipado con un conmutador de tarjetas de juego, puede identificar qué tarjeta se está utilizando a través del icono SWITCH.

3. Puede cambiar de juego utilizando el botón "switch" o el mando a distancia inalámbrico.

4. Si el mando a distancia inalámbrico no funciona con el lector de tarjetas, pulse prolongadamente el botón "switch" del lector de tarjetas durante 4 segundos. A continuación, mantenga pulsado el mando a distancia durante 2 segundos y, cuando la luz LED cambie a verde, el mando a distancia estará conectado con el lector de tarjetas de juego.

5. Tenga en cuenta que el mando a distancia inalámbrico incluye una pila CR2032 li-ion, Unitek NO PUEDE sustituirla, por favor, cómprela en una tienda online u offline.

Garantía

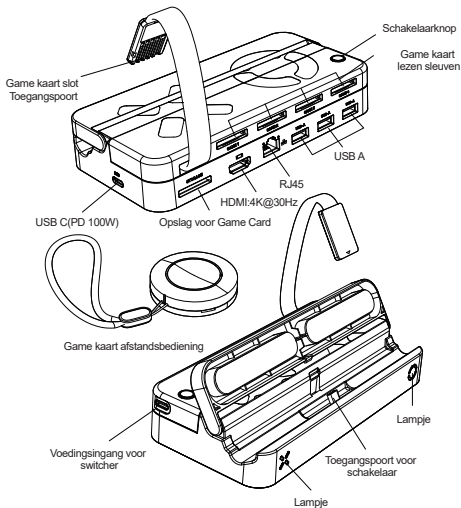
El Unitek Swtich Dock y Lector de Tarjetas de Juego con Mando a Distancia Inalámbrico está cubierto por la garantía de Unitek de 24 meses. Si el producto falla debido a defectos de fabricación, por favor póngase en contacto con nosotros por correo electrónico a:

support_us@unitek-products.com

Nederlands

Bedankt voor het kiezen van Unitek Switch Dock en Spellkaartlezer met Draadloze Afstandsbediening. Lees voor gebruik aandachtig de gebruiksaanwijzing en bewaar deze. Als je hulp nodig hebt, neem dan contact op met onze professionele klantenservice op: support_us@unitek-products.com

Productoverzicht



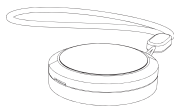
Inhoud verpakking

1 x Unitek Switch Spel kaartlezer Docking

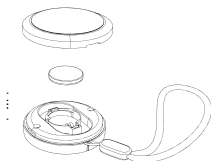
1 x USB2.0-AM NAAR CM 20cm

1 x draadloze afstandsbediening

Procedure voor het vervangen van de batterij



Afb. 1



Afb. 2

Open het product door de gleuf (Afb. 1) en duw de batterij (CR2032) voorzichtig in de richting van de driehoekige vaste batterij om de batterij te verwijderen (Afb. 2).

Functie

1. Het product voor Switch game console basisuitbreiding, ondersteuning vouwen opslag, eenvoudig en mooi.
2. Snel en efficiënt gebruik, geen noodzaak om de kaart te veranderen door de knop kan snel het spel.
3. Invoegen intelligent schakelen, bij het plaatsen van een nieuwe game kaart, zal het apparaat automatisch overschakelen naar de nieuwe kaart.
4. Ondersteuning SWITCH slaapstand, het gebruik van dit product heeft geen invloed op de SWITCH systeemslaapstand; (Merk op dat de basis in de slaapstand niet de USB-voeding, zoals onderbrekingen, de noodzaak voor extra gebruik van USB aan de game card switcher voeding te onderbreken).
5. HDMI2.0 ondersteuning tot 4K30Hz achterwaartse compatibel met 1080P, enz., maar de SWITCH ondersteunt alleen 1080P uitgang.
6. Ondersteunt HDCP 1.3/2.2/2.3 en ondersteunt HDR10 en HDR12.
7. USB2.0 HUB * 3, ondersteunt 480Mbps overdrachtssnelheid, geschikt voor uitbreiding van USB-randapparatuur.
8. RJ45-interface adaptieve 10/100/1000Mbps Ethernet-netwerkoverdracht, voldoet aan IEEE 802.3 standaard, voldoet aan IEEE 802.3, 802.3u en 802.3ab; ondersteunt IPv4/IPv6.
9. Ondersteuning voor AUTO-MDIX, flow control (IEEE 802.3 Annex.31B).
10. Ondersteunt PD3.0 versie, voeding maximaal 100W, dat wil

zeggen 20V/5A.

(PD voeding 45W (inclusief) of meer, inhouden 5W, 45W of minder niet inhouden).

LED-indicatorstatus

Twee "X/O" gidslampjes aan de voorkant, beige kleur, branden altijd als de stroom is ingeschakeld.

RJ45-interface

Geel: Lampje voor verzenden en ontvangen van gegevens, knippert als er gegevens worden verzonden;

Groen: Verbindingslampje netwerkkabel, brandt altijd als de kabel is aangesloten;

Kaartsleuf 1: wit; Kaartsleuf 2: blauw; Kaartsleuf 3: geel; Kaartsleuf 4: rood.

Stand-by

Groen: Geen kaart stand-by 30 seconden na de eerste keer inschakelen automatisch uitschakelen van het licht (volgende in het geval van het apparaat is niet uitgeschakeld geen kaart voor de lichten uit staat).

Opmerking

1. In het spel kaartspel na de normale start, gelieve geen nieuwe spelkaart in te brengen, zoals het inbrengen van een nieuwe kaart

apparatuur zal standaard overschakelen naar de spelkaart herkennen net ingebracht, voor het gebruik van de spelkaart zal vragen om de spelkaart prompts uit te trekken (maar neem de kaart is niet in gebruik heeft geen effect).

2. Dit product is uitgerust met een spelkaart switcher, kunt u identificeren welke kaart wordt gebruikt door de SWITCH pictogram.

3. Je kunt de verschillende spellen omschakelen met de knop "Switch" of met de aangesloten draadloze afstandsbediening. Druk 1 keer op de knop om naar het volgende spel te gaan.

4. Als de draadloze afstandsbediening niet werkt voor de spelkaartlezer, druk dan lang op de knop "Switch" op de spelkaartlezer gedurende 4 seconden, het LED-lampje wordt geel. Druk dan lang op de afstandsbediening voor 2s, wanneer het LED-lampje groen wordt, is de afstandsbediening in verbinding met de switch game card reader.

5. Let op, de draadloze afstandsbediening bevat een CR2032 li-ion batterij, Unitek KAN deze NIET vervangen, koop deze ter vervanging bij de online of offline winkel.

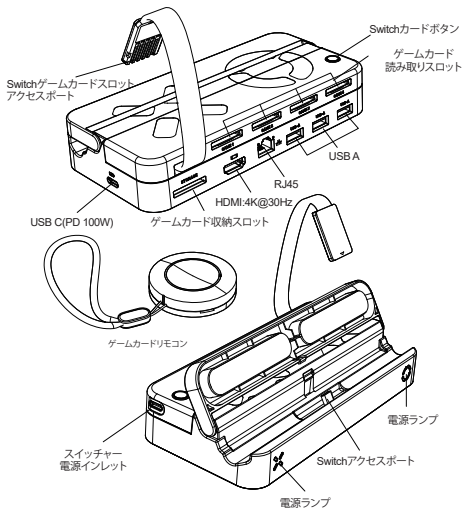
Garantie

De Unitek Swtich Dock en Spelkaartlezer met Draadloze Afstandsbediening wordt gedekt door Unitek garantie voor 24 maanden. Als het product defect raakt als gevolg van fabrieksfouten, neem dan per e-mail contact met ons op via: support_us@unitek-products.com

尊敬するお客様： この度は、Unitek 多機能Switch ドックをご購入頂き、誠にありがとうございます。いつでも見えるようにこの取扱説明書をご保管してほしいです。ご不明なところがあったら、お気軽にお問い合わせさせていただきますようお願いします。

support_us@unitek-products.com

製品構造写真



パッケージ内容

- 1 x 多機能Switch ドック
- 1 x USB A - C 電源ケーブル
- 1 x ワイヤレスリモコン

LEDライトインジケータ

- ホワイト
 - ゲームカードスロット1
- ブルー
 - ゲームカードスロット2
- 黄
 - ゲームカードスロット3
 - データ転送
- 赤
 - ゲームカードスロット4
- 緑
 - ネットワーク接続

使い方

- ステップ 1: Switchドックを電源アダプタに接続してください。
- ステップ 2: USB A - C ケーブルと電源をカードリーダーに接続する。
- ステップ 3: カードリーダーのケーブルをゲームカードスロットに挿入する。
- ステップ 4: HDMIケーブルでテレビ/モニターに接続する。
- ステップ 5: ゲームカードを挿入し、ゲームを開始します。

電池交換の手順

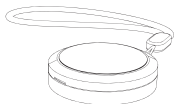


図1

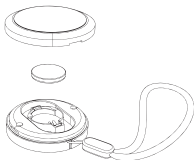


図2

リモコンのスリットに沿ってリモコンカバーを外し(図1)、電池(CR2032)を電池の三角形の方向に押し、電池を取り外します(図2)。

注意:

1. SwitchのゲームカードリーダーにSwitchゲームスイッチャーを挿入すると、すべてのゲームがディスプレイまたはテレビ画面に表示されますが、一度に読み取れるゲームは1つだけです。また、「切り替え」ボタンを使用して、常に別のゲームに切り替える必要があります。
2. ゲームをプレイするときは、新しいゲームカードを挿入しないでください。または、現在のゲームを終了し、新しいゲームカードに自動的に切り替わります。

特徴:

- ゲームカードリーダー機能付きswitch ドック。カードを交換することなく、ボタンを押すだけでゲームを素早く変更できます。
- 4K、1080P、720Pビデオ出力をサポートしています。
10Mbps/100Mbps/1000Mbpsネットワーク伝送に適応するRJ-45ギガビットイーサネットポート。
- Switchのハイバネーションをサポートし、この製品の使用は、Switchシステムのハイバネーションに影響を与えません。(ハイバネーション中に、そのようなUSB電源供給を中断するなど、のUSB電源供給を中断しないことに注意してください、あなたはゲームカードのスイッチャーに電力を供給するために追加のUSBを使用する必要があります)
- HDCP1.3/2.2/2.3をサポートし、HDR10とHDR12をサポートしています;
- USB2.0ハブ*3、480Mbpsの転送速度をサポートし、USB周辺機器の拡張に適しています。
- AUTO-MDIX、フロー制御 (IEEE 802.3 Annex.31B) をサポートします。
- PD3.0バージョン、電源最大電力100W、すなわち20V/5A。
- シンプルで美しい折りたたみ収納をサポートします。

FAQ

Q: テレビやモニターが4K@30Hz HD解像度に達しないのはなぜですか?

A: SWITCHは1080P出力のみをサポートし、このパラメータは、この製品でサポートされている最高のパラメータです。

Q: RJ45ケーブルを接続してもインターネットにアクセスできないのはなぜですか？

A1: ネットワーク接続が正常ではありません。考えられる理由は、クリスタルヘッドの緩み、ネットワークケーブルのブロック、ルーターの設定、スイッチの停電などです；

A2: ネットワーク接続が正常な場合、TCP/IP接続のパラメータが正常かどうかを確認する必要があります；

A3: 静的IPアドレスネットワーク方式の場合、ネットワークアドレスが固定されているため、IPアドレス、サブネットマスク、ゲートウェイアドレスを記入する必要があります、ネットワーク管理者に相談することができます；

A4: 動的アドレスの場合、IPアドレスの自動取得を選択する必要があります；

Q: なぜUSB2.0ポートでキーボードが使えないのですか？

A: SWITCHは、アカウントパスワードの入力など、特定の固定ページでしか使用できないためです。

Q: 一部のオリジナルSWITCHドックでゲームカードスイッチャーを使用するとスリープできないのはなぜですか？

A: SWITCHの元のベースは、ホストのハイバネーションコマンドを受信した後、ダウンストリームUSB HUBの電源供給を中断し、電源供給を再開するUSB HUBポートの製品が電力を取るため、USB HUB拡張チップのバージョンを持っている、電源障害が再起動することになります、SWITCHは繰り返し新しいゲームカードを挿入し、繰り返し元のベースの使用などのホストをウェイクアップすることが識別されるように、休眠問題が発生した場合は、元のベースでハイバネーションの問題が発生した場合は、ゲームカードスイッチャーに追加のUSB電源を使用してください、使用することができ、この製品の非機能障害。

アフターサービスサポート

品質保証期間: 12ヶ月

お問い合わせメールアドレス: support_us@unitek-products.com

