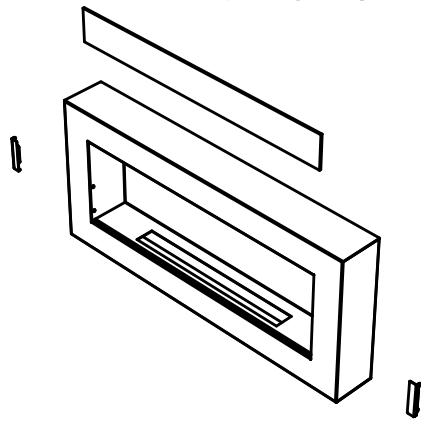


GLASMONTERING – BIOPEJS BOX

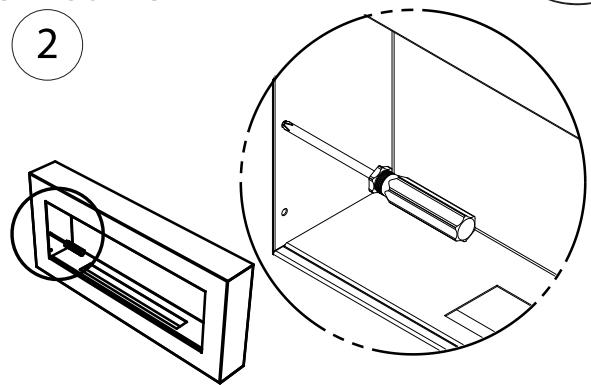
DK

1



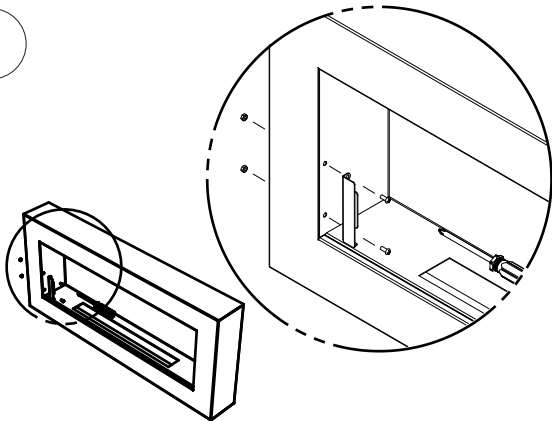
Montering skal udføres før biopejsen hænges på væggen

2



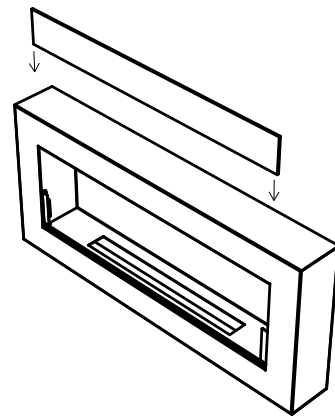
Monteringspunkter skal fjernes ved hjælp af f.eks. skruetrækker eller andet værktøj ved at trykke på.

3



Glasbeslag skal fastgøres ved hjælp af de medfølgende skruer og møtrikker.

4



Indfør glasset i beslag fra top til bund.