

MONTERINGSANVISNING



Før montering tjek specifikationer beskrevet i afsnittet "Vigtige sikkerhedsforskrifter" for at kontrollere, om rummet er egnet til brug af enheden.

Montering af biopejs HOME

Biopejs HOME er en fritstående enhed beregnet til at stille på en flad, ikke-brændbar overflade. Montering skal følge de trin, der beskrives nedenfor.

Klæb gummi- eller filtputer, som leveres i pakken, på biopejsens bund (4 stk.). Stil biopejsen på en jævn overflade og fortsæt med at montere glas (2 stk.). For at montere glas skub dem forsigtigt i de aflange huller, indtil du føler modstand. For sikkerhedens skyd brug altid beskyttelseshandsker.

Kontroller efter enhedens montering, om alt er blevet gjort i overensstemmelse med vejledningen.

Montering af biopejs BOARD

Biopejsen bør kun monteres på en væg af ikke-brændbare materialer. Før montering tjek specifikationer beskrevet i afsnittet "Vigtige sikkerhedsforskrifter" for at kontrollere, om rummet er egnet til brug af enheden. Biopejs BOARD er beregnet til at fastgøres på en flad overflade ved væggen. Montering skal følge de trin, der beskrives nedenfor. Skru biopejsens bagdel med bunden ved hjælp af de medfølgende skruer. I bunden skal placeres brænderen og glas. På bagsiden er der nøglehuller til vægmontering. Marker alle monteringspunkter på væggen, samt hullet, der er placeret under bunden. Bør huller med en diameter på 8 mm i de afmærkede punkter. Sæt bolte, der leveres med biopejsen, i de forborede huller. Skru de to øvre skruer i boltene således, at skruernes hoveder stikker ca. 3 mm fra væggen. Monter biopejsen på skruerne, sæt skruerhoveder igennem de store åbninger i nøglehullerne og hæng biopejsen langsomt ned, indtil skruerne opnår ender af aflange åbninger. Efter at have sænket biopejsen ned, skru den sidste skrue igennem hullet i bunden.

For at montere glas rigtigt, skub glasset forsigtigt ind i den dertil beregnede aflange hul, indtil du mærker modstand. For sikkerhedens skyd brug altid beskyttelseshandsker. Før eller efter montering af enheden skal du kontrollere, om stedet, enheden er monteret på, kan bære vægten. Anbring bioethanoltanken i enheden. Sæt aldrig en fyldt biobrændstoftank i enheden, fordi brændstoffet tilfældigvis kan hældes på enhedens dele eller omgivelse. Ved tanke med regulator skal dækslet af bioethanoltanken anbringes på tanken på en sådan måde, at dækslet kan frit glide frem og tilbage under lukning eller kontrol af flammestørrelse.

Montering af biopejs STAINLESS

Biopejs STAINLESS er en fritstående enhed beregnet til at stille på en flad, ikke-brændbar overflade. Klæb gummi- eller filtputer, som leveres i pakken, på biopejsens bund (4 stk.).

Montering af biopejs SMART

Biopejs SMART er en fritstående enhed beregnet til at stille på en flad, ikke-brændbar overflade. Montering skal følge de trin, der beskrives nedenfor. Klæb gummi- eller filtputer, som leveres i pakken, på biopejsens bund (4 stk.). Stil biopejsen på en jævn overflade og fortsæt med at montere glas (4 stk.).

For at montere glas skub dem forsigtigt i de aflange huller, indtil du føler modstand. For sikkerhedens skyd brug altid beskyttelseshandsker. Anbring bioethanoltanken i enheden. Sæt aldrig en fyldt biobrændstoftank i enheden, fordi brændstoffet tilfældigvis kan hældes på enhedens dele eller omgivelse.

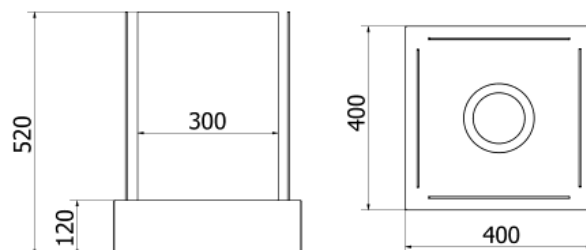
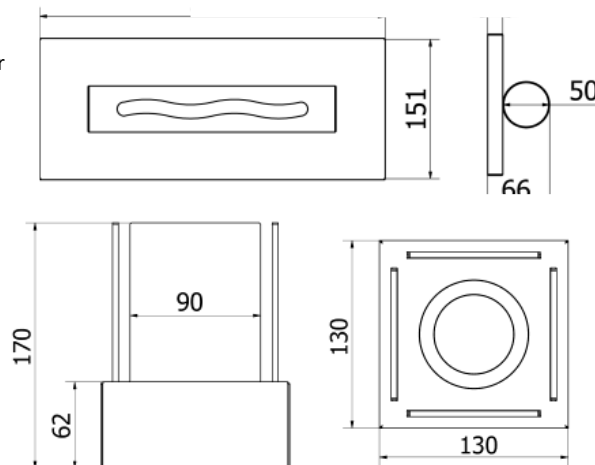
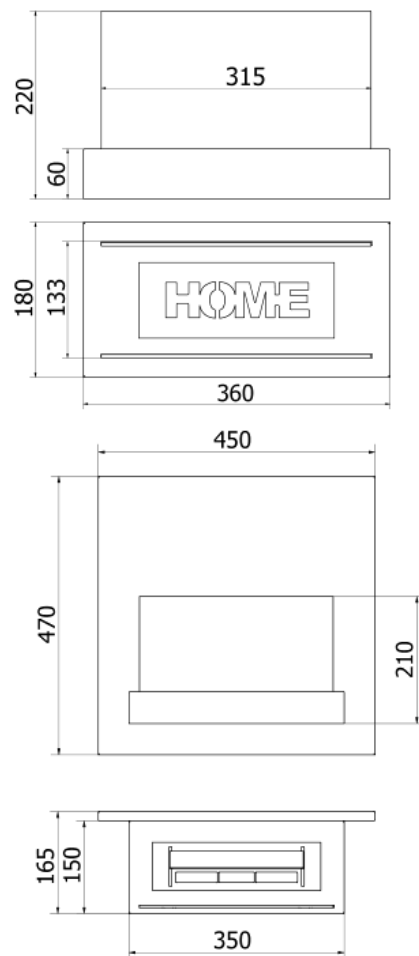
Kontroller efter enhedens montering, om alt er blevet gjort i overensstemmelse med vejledningen.

Montering af biopejs SUNSET GARDEN

Biopejs SUNSET GARDEN er en fritstående enhed beregnet til at stille på en flad, ikke-brændbar overflade. Montering skal følge de trin, der beskrives nedenfor. Klæb gummi- eller filtputer, som leveres i pakken, på biopejsens bund (4 stk.). Stil biopejsen på en jævn overflade og fortsæt med at montere glas (4 stk.).

For at montere glas skub dem forsigtigt i de aflange huller, indtil du føler modstand. For sikkerhedens skyd brug altid beskyttelseshandsker. Anbring bioethanoltanken i enheden. Sæt aldrig en fyldt biobrændstoftank i enheden, fordi brændstoffet tilfældigvis kan hældes på enhedens dele eller omgivelse.

Kontroller efter enhedens montering, om alt er blevet gjort i overensstemmelse med vejledningen.



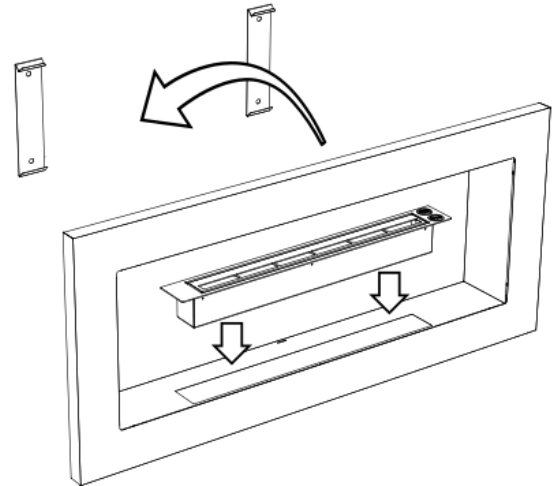
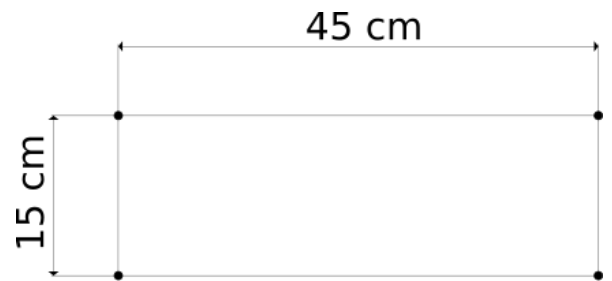
Montering af hængende biopejs 1200X400 , 900X400 , 650X400

Biopejsen bør kun monteres på en væg af ikke-brændbare materialer. Før montering tjek specifikationer beskrevet i afsnittet "Vigtige sikkerhedsforskrifter" for at kontrollere, om rummet er egnet til brug af enheden.

For at montere biopejsen, marker positionen af monteringshuller på væggen. Det anbefales at anvende et vaterpas for at monteringslægter sidder lodret og vandret. Det anbefales at holde en afstand på 60 cm mellem gulvet og enheden.

Bor huller og fastgør lægter med fastgørelsesbeslag til væggen ved hjælp af monteringsmateriale (leverede fastgørelsesbeslag er velegnet til sten, mursten og betonavægge). **Hæng biopejsen på monteringskinner og kontroller, om beslag af monteringskinner og enhed er stabilt.**

Før eller efter montering af enheden skal du kontrollere, om stedet, enheden er monteret på, kan bære vægten. Anbring bioethanoltanken i enheden. Sæt aldrig en fyldt biobrændstoftank i enheden, fordi brændstoffet tilfældigvis kan hældes på enhedens dele eller omgivelse. Ved tanke med regulator skal dækslet af bioethanoltanken anbringes på tanken på en sådan måde, at dækslet kan frit glide frem og tilbage under lukning eller kontrol af flammestørrelse.

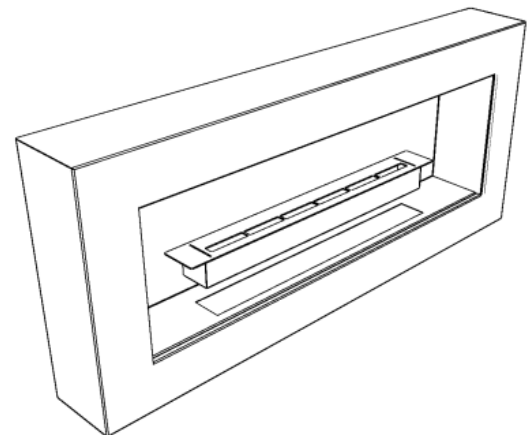


Montering af hængende biopejs 650x400BOX, 900x400BOX, 1200x400BOX

Biopejsen bør kun monteres på en væg af ikke-brændbare materialer. Før montering tjek specifikationer beskrevet i afsnittet "Vigtige sikkerhedsforskrifter" for at kontrollere, om rummet er egnet til brug af enheden. Biopejsen type BOX er beregnet til at stille og fastgøre på en flad overflade ved væggen eller hænge på en væg. Det anbefales at holde en afstand på 60 cm mellem gulvet og enheden. Montering skal følge de trin, der beskrives nedenfor.

På bagsiden er der to uregelmæssige huller til vægmontering. Marker på væggen to fastgørelsespunkter i en afstand på 865 mm fra hinanden. Bor huller med en diameter på 8 mm i de afmærkede punkter. Sæt bolte, der leveres med biopejsen, i de forborede huller. Skru de to øvre skruer i boltene således, at skruernes hoveder stikker ca. 3 mm fra væggen. Sæt dem så i det runde monteringshul. Skub så den hele biopejs energisk til højre og ned. På den måde vil enheden sætte sig fast i en sikker position.

Anbring bioethanoltanken i enheden. Sæt aldrig en fyldt biobrændstoftank i enheden, fordi brændstoffet tilfældigvis kan hældes på enhedens dele eller omgivelse. Ved tanke med regulator skal dækslet af bioethanoltanken anbringes på tanken på en sådan måde, at dækslet kan frit glide frem og tilbage under lukning eller kontrol af flammestørrelse.

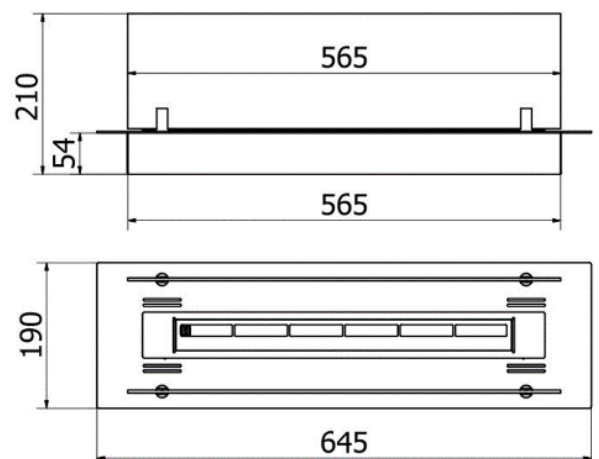


Før eller efter montering af enheden skal du kontrollere, om stedet, enheden er monteret på, kan bære vægten.

Montering af pejseindsats 650

Pejseindsats 650 er en enhed beregnet til montering i en møbelplade med øget modstandsdygtighed mod høj temperatur (f.eks. ikke-brændbar lamineret MDF), brandsikre gipsplader, i metal- og stenkonstruktioner, og i andre ikke-brændbare materialer. Monter enheden i vandret stilling (maksimal vandret afvigelse +/- 5 grader). Konstruktionen skal sikre stabilitet under enhedens drift.

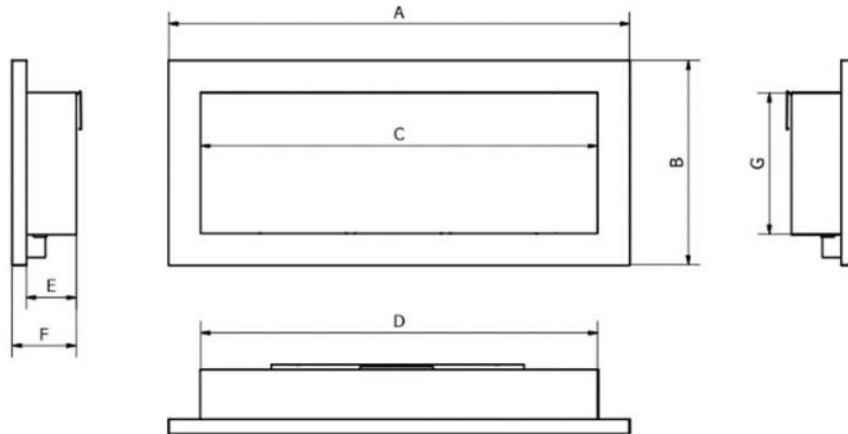
Montering skal følge de trin, der beskrives nedenfor. Skru det medfølgende beslag til indsatsens hus 650. Brug dertil de medfølgende skruer med selvvlåsende møtrikker eller skruer med ekspansionsbolte, afhængigt af materiale, enhedens hus er lavet af. Huller til fastgørelse af glasbeslag bruges samtidigt til at fastgøre hele pejseindsats i konstruktionen. Fastgør så glas i beslag med justeringskruer, som er en integreret del af beslag. Det sidste monteringstrin er, at indføre bioethanoltanken i åbningen på enhedens top.



BIOPEJSE PARAMETRE

BETEGNELSE	HOME	BOARD	STAINLESS	SMART	SUNSET GARDEN	INDSATS 650
Vægt [kg]	3	4,1	1,25	1,3	12	7
Brænderens kapacitet [l]	0,7	0,7	0,5	0,2	1	0,75
Forbrændingstid [h]	2-5h/l	2-5h/l	2-5h/l	8h/l	1-3h/l	1,2

Sikkerhedsafstand fra brændbare materialer: 0,5 meter

Parametre og dimensioner af hængende biopejse 1200x400, 900x400, 650x400, BOX 1200x400, BOX 900x400, BOX 650x400


BETEGNELSE	650x400	900x400	1200x400	650x400 BOX	900x400 BOX	1200x400 BOX
A [mm]	650	900	1200	650	900	1200
B [mm]	400	400	400	400	400	400
C [mm]	510	760	1060	490	740	1040
D [mm]	526	776	1076	650	900	1200
E [mm]	90	90	90	0	0	0
F [mm]	120	120	120	120	120	120
G [mm]	276	276	276	400	400	400
Vægt [kg]	4,3	6,5	8,5	6,5	9	15
Brænderens kapacitet [l]	0,35	0,75	3 x 0,35	0,35	0,75	3 x 0,35
Forbrændingstid [h]	1	1,2	1	1	1,2	1

Sikkerhedsafstand fra brændbare materialer: 0,5 meter

Udstyr (kit indhold) :

Type af biopejs	650x400	900x400	1200x400	650x400 BOX	900x400 BOX	1200x400 BOX	HOME	BOARD	STAINLESS	SMART	SUNSET GARDEN	INDSATS 650
Brænder 235BD med justering	•	-	•	•	-	•	•	•	-	-	-	-
Lineær brænder 500L6P	-	•	-	-	•	-	-	-	-	-	-	•
Brandkar	-	-	-	-	-	-	-	-	•	•	•	-
Flammeregulator	•	-	•	•	-	•	•	•	•	-	-	-
Slukningsmiddel	•	•	•	•	•	•	•	•	•	•	•	•
Monteringsskinne(r)	•	•	•	-	-	-	-	-	-	-	-	-
Krog	-	-	-	-	-	-	-	-	-	-	-	-
Tragt	•	•	•	•	•	•	•	•	•	-	-	-
Ekspansionsbolte	•	•	•	•	•	•	•	•	-	-	-	•