



SolarSaga 60

OUTPUT: 60W/18V

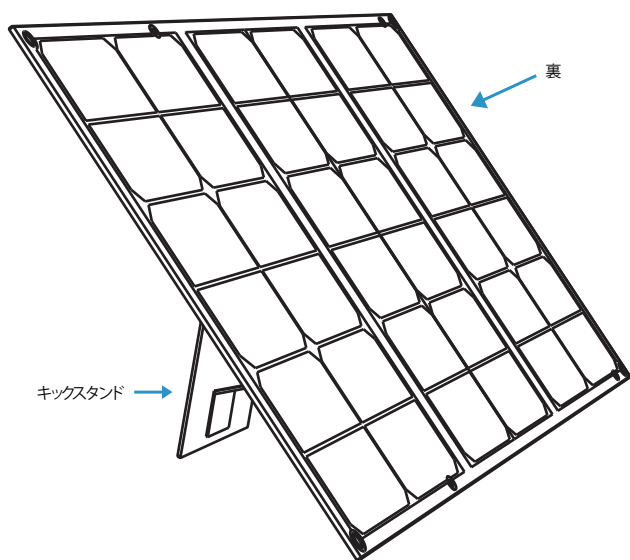
取扱説明書

Jackery Inc.

TMおよび©2019 Jackery Inc.は全ての権利を留保します。

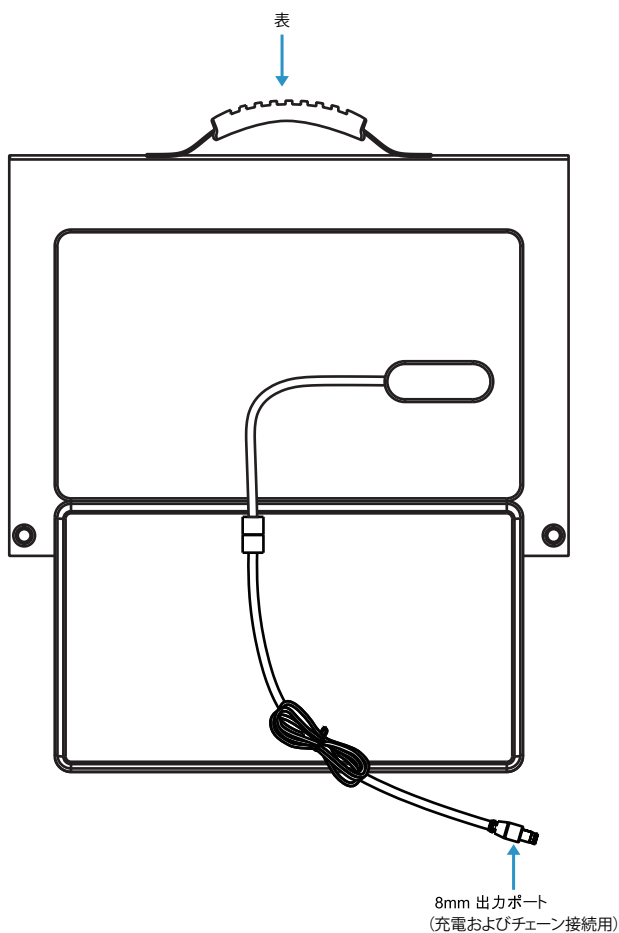
中国製 www.jackery.jp

あなたのギアを知ろう



使用方法

黒いリングのついた 8mm ケーブル（長さ3米）をポータブル電源の入力ポートに差し込み、Jackery SolarSaga 60 ソーラーパネルを付属のキックスタンドを使って太陽の方向に設置してください。1日を通してソーラーパネルが常に太陽に向かうよう向きを変えると、より効果的に発電することができます。



技術仕様

品番	Jackery SolarSaga 60PRO
最大消費電力	60 W
交換効率	23%
定格電圧	18V
定格電流	3.3A
開路電圧	21.6V
短絡電流	3.63A
USB-A 出力	5V \equiv 2.4A
USB-C 出力	5V \equiv 3A
動作温度	-10-65°C
収納サイズ	290*405*15mm
展開サイズ	865*405*5mm

安全上のご注意

- *本製品を曲げないでください（角度が30° を超える場合）。破損する恐れがあります。
- *本製品を水中に浸漬させないでください。
- *本製品を水で拭かず、湿った布で軽く拭いてください。
- *本製品をストーブ等の熱源や、火のそばなどで放置、使用しないでください。
- *本製品を火にかけたり直接温めたりしないでください。
- *本製品の外殻を釘や他の鋭い物体で突き刺したり、ハンマーで割ったり踏んだりしないでください。
- *分解や改造は一切行わないでください。
- *強い腐食性のある物質との接触を避けてください。

サービス

-  正規2年間保証
-  テクニカルサポート
-  Hello@jackery.com
-  www.jackery.jp

保証

購入日から24ヶ月以内に、製品の製造上または材質に欠陥（通常の磨耗、変更、誤用、過失、事故、正規サービスプロバイダ以外の手によるサービスまたは天災による損傷を除く）がある場合、Jackeryは元の購入者に限定保証を提供します。

保証期間内で材質又は製造上には重要な欠陥がある場合に、保証書に正確な情報をご記入の上、ご提出いただくことにより、弊社側にて返品または交換対応させていただきます。

よくあるご質問

Q:これらのソーラーパネルは、どのようなバッテリーを充電することができますか？

1. Jackery ポータブル電源240/Jackery ポータブル電源 400/Jackery ポータブル電源 700
2. 密閉型鉛蓄電池
3. コロイド状鉛蓄電池
4. 開放式鉛酸蓄電池

Q:パネルの表面をきれいにする方法は何ですか？

まず、ソフトブラシを使って表面の汚れやほこりを取り除きます。そして、湿らせた布でソーラーパネルの表面を拭き、残ったほこりや汚れを取り除きます。性能低下を防ぐために、鳥の糞やその他の接着剤はできるだけ早くソーラーパネルの表面から取り除いてください。

Q:折り畳み式のソーラーパネルは防水ですか？

パネルの寿命を最大限に延ばすために、濡れてはいけません。

お問い合わせ

弊社製品に関するご質問やご意見などございましたら、hello@jackery.comまでご意見、ご感想をご遠慮なくお寄せください。迅速にご返答させていただきます。製品に品質関連問題がある場合は、www.jackery.jp/サポート/で申請フォームを提出すれば、修理もしくは交換にて対応させていただきます。