



DAC Limited, Union Mill, Watt
Street, Sabden, BB7 9ED
Tel: 01282 447000

LYNX INTERCOM EQUIPMENT

HEADSET CONVERTER (BOSE LEMO)

REF: E103-0 22-02-15

INSTALLATION INSTRUCTIONS

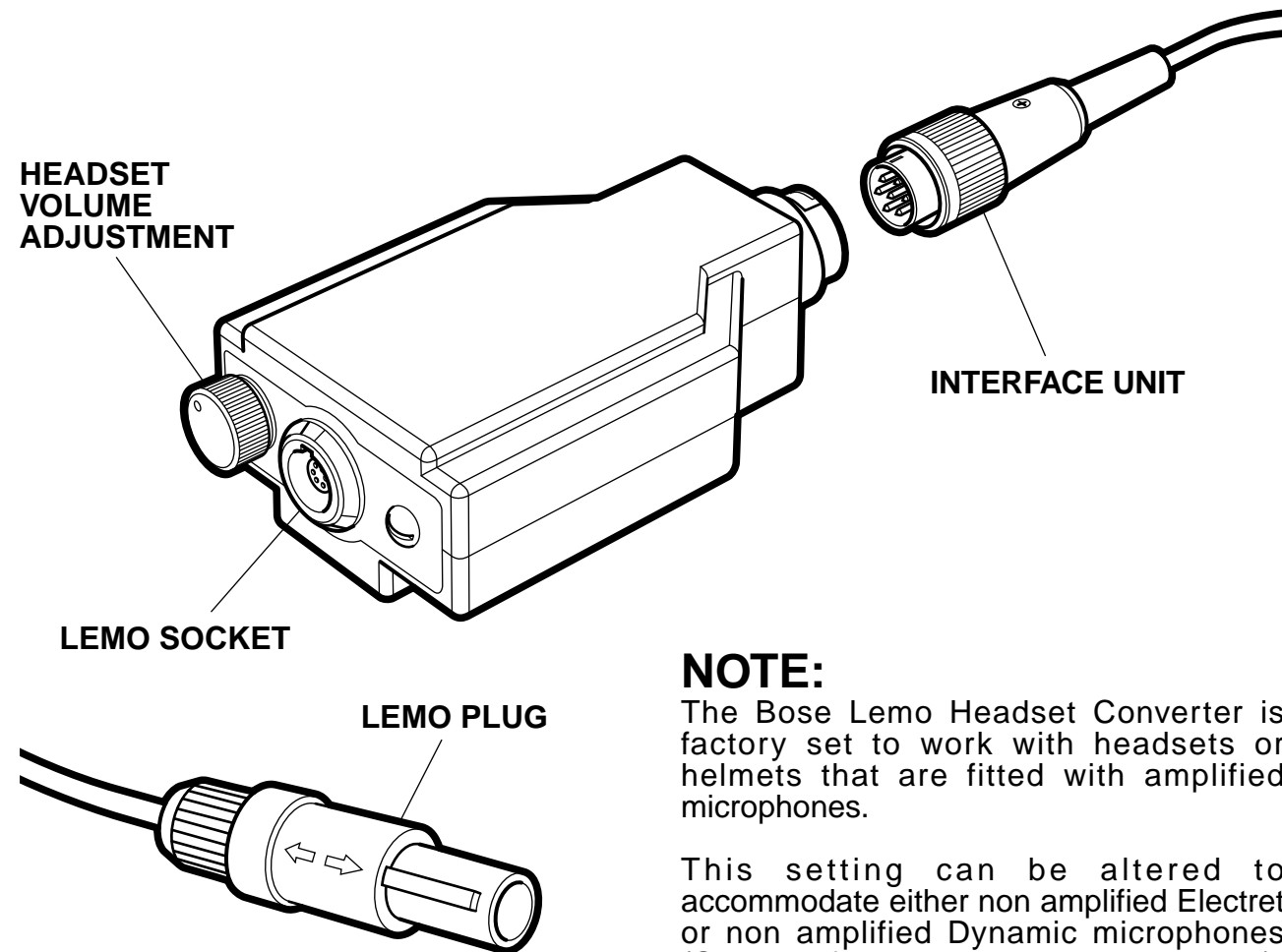
The Bose Lemo Headset Converter allows aviation headsets, or helmets, with Lemo panel connectors to be used in aircraft which have Lynx intercom equipment installed.

The converter is only intended for use with intercom equipment manufactured by Lynx Avionics.

WARNING:

Connecting the Headset Converter to a Micro System interface unit switches the interface on.

If you wish to leave the converter connected to a Micro System interface, you will need to isolate the power to the interface using a master switch.



NOTE:

The Bose Lemo Headset Converter is factory set to work with headsets or helmets that are fitted with amplified microphones.

This setting can be altered to accommodate either non amplified Electret or non amplified Dynamic microphones (See configuration instruction sheet).

IMPORTANT

READ THIS INFORMATION CAREFULLY BEFORE ATTEMPTING TO USE THIS ITEM OF EQUIPMENT



DAC Limited, Union Mill, Watt
Street, Sabden, BB7 9ED
Tel: 01282 447000

ÉQUIPEMENT INTERCOM DE LYNX

CONVERTISSEUR HEADSET (BOSE LEMO)

REF: F103-0 22-02-15

MODE D'UTILISATION

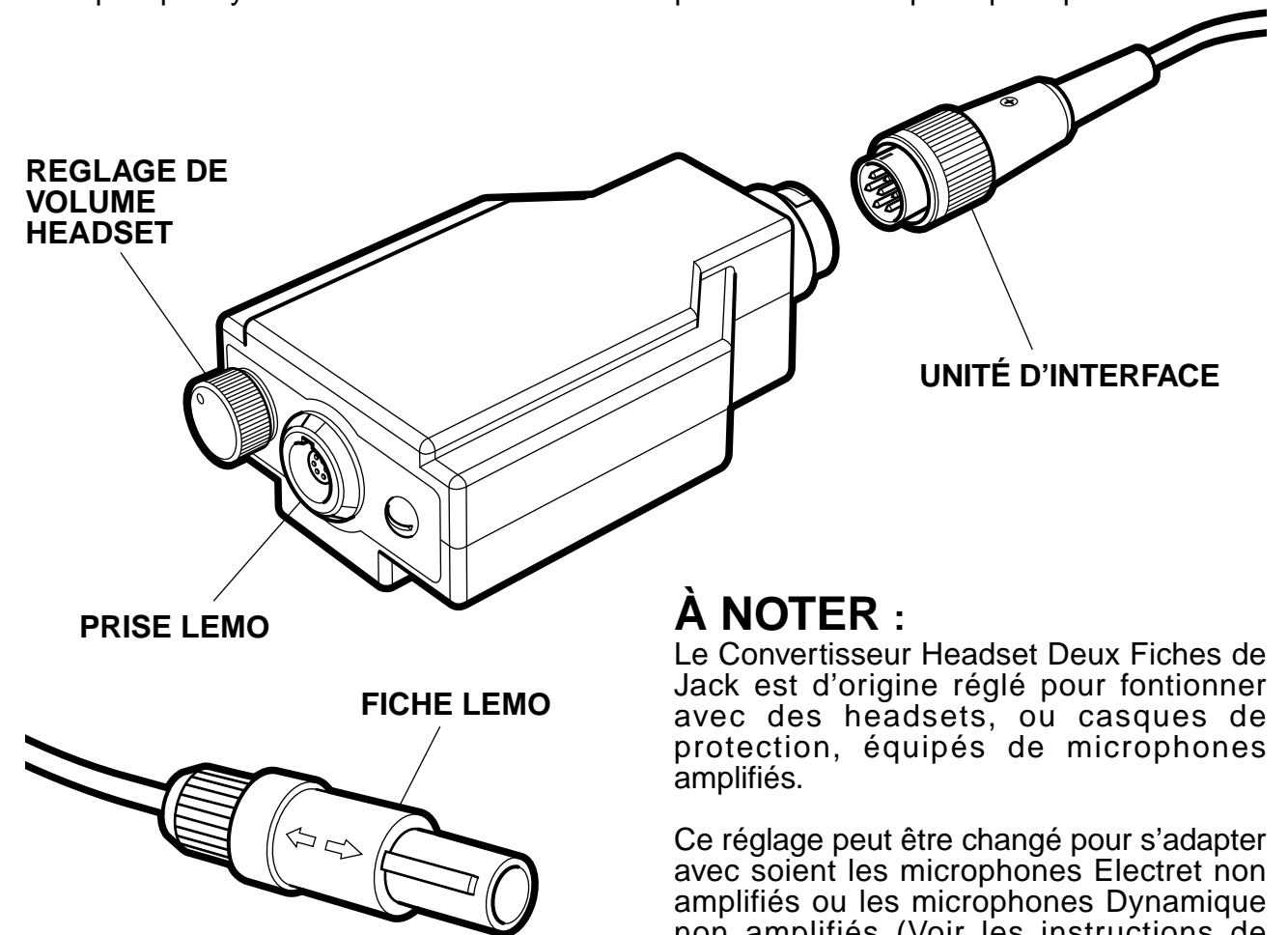
Le Convertisseur Headset Bose Lemo permet aux headsets d'aviation, ou casques de protection, munis de connecteurs Lemo d'être utilisés dans les avions équipés d'un intercom Lynx installé.

Le convertisseur est conçu uniquement pour utilisation avec les produits intercom fabriqués par Lynx.

ATTENTION :

Quand on branche le Convertisseur Headset sur une interface Micro System on allume l'interface.

Si on souhaite laisser le convertisseur connecté à une interface Micro System en permanence, il sera nécessaire de débrancher l'alimentation de l'interface à partir d'un interrupteur principal.



À NOTER :

Le Convertisseur Headset Deux Fiches de Jack est d'origine réglé pour fonctionner avec des headsets, ou casques de protection, équipés de microphones amplifiés.

Ce réglage peut être changé pour s'adapter avec soient les microphones Electret non amplifiés ou les microphones Dynamique non amplifiés (Voir les instructions de configuration).

IMPORTANT

VEUILLEZ LIRE CES INSTRUCTIONS AVEC ATTENTION AVANT D'UTILISER CET ÉQUIPEMENT

HEADSETKONVERTER (BOSE LEMO)

DAC Limited, Union Mill, Watt
Street, Sabden, BB7 9ED
Tel: 01282 447000

REF: D103-0 22-02-15

ANLEITUNG

Mit dem Headsetkonverter (Bose Lemo) kann man Headsets oder Helme für die Luftfahrt mit Lemo Anschlüssen in Flugzeugen benutzen, die die Lynx Gegensprechanlagen installiert haben.

Der Konverter ist nur für den Gebrauch mit einer von Lynx Avionics gefertigten Gegensprechanlage geeignet.

WARNUNG:

Durch Verbinden des Headsetkonverters mit der Micro System Schnittstelle schaltet sich diese automatisch an.

Soll der Konverter permanent an die Micro System Schnittstelle angeschlossen bleiben, muss die Stromzufuhr zur Schnittstelle mit einem Hauptschalter isoliert werden.

HEADSET
LAUTSTÄRKEN-
REGLER

LEMO KLICKENBUCHSE

LEMO KLICKENSTECKER

SCHNITTSTELLE

ANMERKUNG:

Der Headsetkonverter (Bose Lemo) wurde vom Hersteller so eingestellt, dass er mit Headsets oder Helmen, die mit verstärkten Mikrofonen ausgestattet sind benutzt werden kann.

Diese Einstellung kann geändert werden, so dass man entweder nicht verstärkte Electret oder nicht verstärkte Dynamic Mikrofone benutzen kann (beziehen Sie sich auf das Konfigurationsanleitungsblatt).

HEADSET CONVERTER (BOSE LEMO)

CONVERTISSEUR HEADSET (BOSE LEMO)

HEADSETKONVERTER (BOSE LEMO)

MICROPHONE TYPE:

WICHTIG

LESEN SIE DIESE INFORMATIONEN BITTE SORGFÄLTIG, BEVOR SIE DIESES GERÄT BENUTZEN