



DAC Limited, Union Mill, Watt
Street, Sabden, BB7 9ED
Tel: 01282 447000

LYNX RADIO EQUIPMENT

VELCRO MOUNT P.T.T. SWITCH

REF: E022-1 21-10-02

INSTALLATION INSTRUCTIONS

LOOP VELCRO

HOOK VELCRO

SWITCH

WARNING:

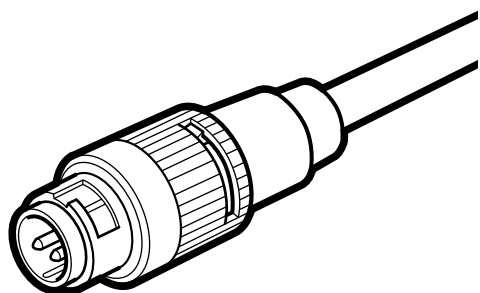
By exerting excessive force it is possible to insert the P.T.T. connector incorrectly resulting in damage to the connector pins.

ROTATE THE OUTER LOCKING RING TO ALIGN THE KEYWAYS BEFORE INSERTING THE PLUG.

DO NOT FORCE THE CONNECTION.

When correctly aligned minimal force is required to make the connection.

The connector may be bayonet locked after insertion by rotating the outer locking ring clockwise.



DAC Limited, Union Mill, Watt
Street, Sabden, BB7 9ED
Tel: 01282 447000

ÉQUIPEMENT RADIO DE LYNX

BOUTON D'ÉMISSION FIXATION VELCRO

REF: F022-1 21-10-02

MODE D'UTILISATION

VELCRO TYPE BOUCLE

VELCRO TYPE CROCHET

BOUTON

ATTENTION :

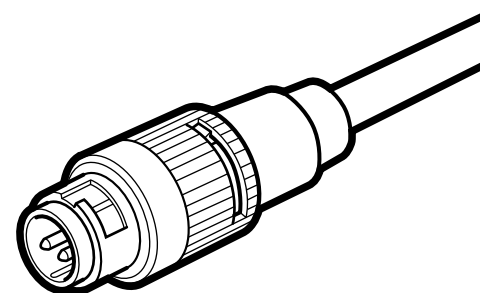
En forçant trop le branchement on peut insérer le connecteur incorrectement et endommager les bornes de connection.

AVANT D'INSÉRER LA PRISE, TOURNEZ LA BAGUE DE VERROUILLAGE EXTÉRIEURE POUR QUE LES CLAVETTES S'ALIGNENT.

NE PAS FORCER LA CONNEXION.

Dès que l'alignement est correctement effectué la connexion peut se faire sans forcer.

Le raccord peut se verrouiller avec une fermeture à baïonnette en tournant la bague de verrouillage extérieure dans le sens des aiguilles d'une montre.



IMPORTANT

READ THIS INFORMATION CAREFULLY BEFORE ATTEMPTING TO USE THIS ITEM OF EQUIPMENT

IMPORTANT

VEUILLEZ LIRE CES INSTRUCTIONS AVEC ATTENTION AVANT D'UTILISER CET ÉQUIPEMENT

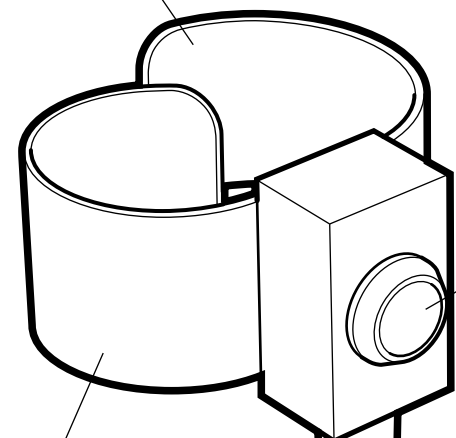
SENDETASTE MIT KLETT- BEFESTIGUNG

DAC Limited, Union Mill, Watt
Street, Sabden, BB7 9ED
Tel: 01282 447000

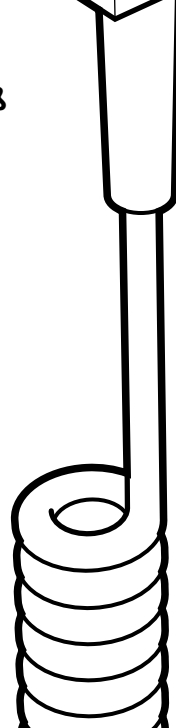
REF: D022-1 21-10-02

ANLEITUNG

KLETTVERSCHLUß MIT HÄKCHEN



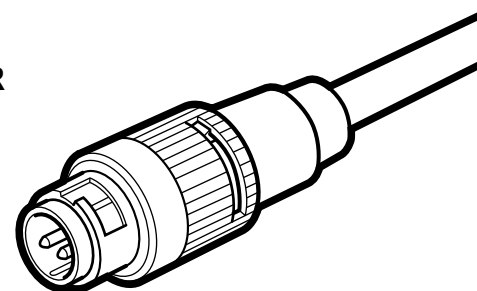
KLETTVERSCHLUß
MIT SCHLAUFEN



WARNUNG:

Es ist möglich den Stromverbinder durch zu starken Kraftaufwand nicht korrekt einzustecken. Dabei werden die Steckerstifte beschädigt.

SCHALTER



BEVOR SIE DEN STECKER EINSTECKEN,
DREHEN SIE DEN ÄUßEREN
VERBINDUNGSRING SO, DAß DIE
INNEREN STECKER IN EINER LINIE SIND.

NICHT MIT GEWALT VERBINDEN.

Wenn die Stecker richtig ausgerichtet sind, ist nur ein Minimum an Kraftaufwand erforderlich, um diese zu verbinden.

Nachdem eine Verbindung hergestellt wurde, kann diese durch den Bayonetverschluss eingerastet werden, indem man den äußeren Verbindungsring im Uhrzeigersinn dreht.

VELCRO MOUNT P.T.T. SWITCH

BOUTON D'ÉMISSION FIXATION VELCRO

SENDETAST MIT KLETTBEFESTIGUNG

WICHTIG

LESEN SIE DIESE INFORMATIONEN BITTE SORGFÄLTIG, BEVOR SIE DIESES GERÄT BENUTZEN