

Oxford



Produit: Bed.

Structure: Bois de polyuréthane rembourré en tissu protecteur.

Tête de lit: en bois avec du polyuréthane et dacron.

Pieds: bois ou acier.

Matelas: Dimension à vérifier dans le liste de prix.

Base: Stockage avec mécanisme et plate-forme équipé de lattes de bois.

Tapiserie d'ameublement: tissu partiellement démontable ou couvertures en cuir.

Product: Bed.

Structure: Upholstered polyurethane wood in protective fabric.

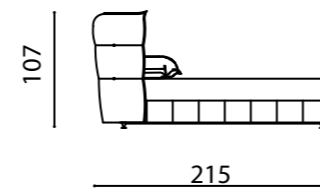
Headboard: in wood with polyurethane and dacron.

Feet: wood or steel.

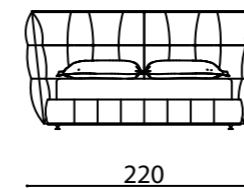
Mattress: Dimension to be verified on the price list.

Base: Storage with mechanism and platform fitted with wooden slats.

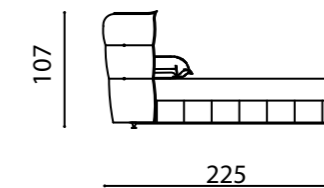
Upholstery: partially removable fabric or leather covers.



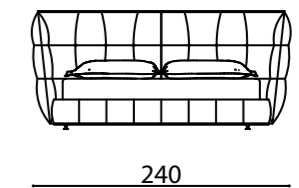
215



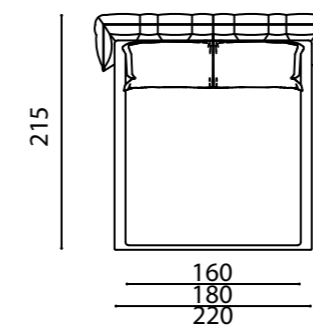
220



225

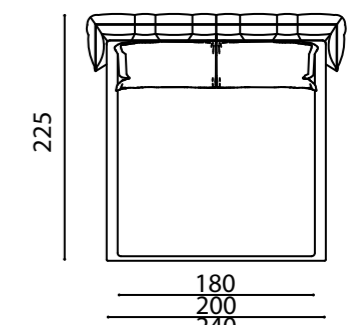


240



215

160
180
220



225

180
200
240