

# BRAUN

## MultiMix 1



Type HM101AN

Register your product  
[www.braunhousehold.com/register](http://www.braunhousehold.com/register)

HM1010

# IMPORTANT SAFEGUARDS

When using electrical appliances, basic safety precautions should always be followed to reduce the risk of fire, electric shock and/or injury to persons, including the following:

## READ ALL INSTRUCTIONS.

1. The appliance is not intended for use by persons (including children with reduced physical, sensory or mental capabilities, or lack of experience and knowledge, unless they have been given supervision or instructions concerning use of the appliance by a person responsible for their safety.
2. This appliance should not be used by children and care should be taken when used near children.
3. Remove any packaging materials and promotional labels before using the appliance for the first time.
4. Unplug from outlet when not in use, before putting on or taking off parts, and before cleaning. To unplug, grasp plug and pull from electrical outlet. Never pull cord.
5. To protect against electrical shock, do not put the motor part, cord or electrical plug in water or other liquids. Only the detachable dough hooks, beaters and other certain parts of this appliance have been designed for immersion into water or other liquids. Never submerge any other part of this unit. If motor part falls into liquid, unplug first, then remove immediately. Do not reach into the liquid without unplugging the unit first.
6. The use of attachments/accessories not sold or recommended by Braun may cause fire, electrical shock or risk of injuries to persons.
7. Regularly inspect the power cord, power plug and actual appliance for any damage. Do not operate if damaged in any way or after the appliance malfunctions. Immediately cease use of the appliance and call Braun Customer Service for examination, repair or adjustment.
8. Avoid any contact with blades or moveable parts.
9. Avoid contacting moving parts. Keep hands, hair, clothing, as well as spatulas and other utensils away from beaters during operation to reduce the risk of injury to persons, or damage to the mixer.
10. Do not use outdoors or for anything other than its intended purpose.
11. Be certain that accessory covers are positioned properly in place before operating appliance.
12. Detach beaters, dough hooks or other attachments from the mixer before washing.
13. Do not let any cord hang over the edge of the table or counter. Do not let cord contact hot surfaces, including stovetop.
14. Do not operate your appliance in an appliance garage or under a wall cabinet.

15. When mixing liquids, especially hot liquids, use a tall container or make small quantities at a time to reduce spillage, splattering and possibility of injury from burning.
16. We suggest you save all packing materials in the event that future shipping of the machine is needed. Keep all plastic bags away from children.

## SAVE THESE INSTRUCTIONS

FOR HOUSEHOLD USE ONLY

**WARNING: RISK OF FIRE OR ELECTRIC SHOCK**

## MISE EN GARDE IMPORTANTES

Lorsque vous utilisez des appareils électriques, vous devez toujours respecter les mesures de sécurité de base pour réduire les risques d'incendie, de choc électrique et/ou de blessures, y compris ce qui suit:

### LIRE TOUTES LES INSTRUCTIONS.

1. Cet appareil n'est pas destiné à être utilisé par des personnes (y compris les enfants) dont les capacités physiques, sensorielles ou mentales sont réduites, ou des personnes qui ne disposent pas de l'expérience ou des connaissances nécessaires, sauf si elles ont pu bénéficier, par l'intermédiaire d'une personne responsable de leur sécurité, d'une surveillance ou d'instructions préalables concernant l'utilisation de l'appareil.
2. Cet appareil ne devrait pas être utilisé par des enfants. Il faut faire preuve de prudence lors de son utilisation à proximité d'enfants.
3. Enlevez tout matériau d'emballage et toute étiquette promotionnelle avant d'utiliser cet appareil pour la première fois.
4. Débranchez l'appareil de la prise de courant quand vous ne l'utilisez pas, avant d'enlever ou d'installer des pièces et avant de le nettoyer. Pour débrancher l'appareil, saisir la fiche et la tirer hors de la prise de courant. Ne jamais tirer sur le cordon.
5. Pour éviter tout risque de choc électrique, n'immergez jamais le bloc-moteur, le câble d'alimentation ou la fiche électrique dans l'eau ou dans tout autre liquide. Seuls les pétrins et les fouets, ainsi que certains autres composants de l'appareil sont conçus pour pouvoir être immergés dans l'eau ou dans d'autres liquides. N'immergez jamais les autres composants de l'appareil dans l'eau ou dans tout autre liquide. Si le bloc-moteur est immergé par accident, débranchez d'abord l'appareil, puis retirez immédiatement le bloc-moteur du liquide dans lequel il se trouve. Ne plongez en aucun cas les mains dans le liquide sans avoir d'abord débranché l'unité.

6. L'utilisation d'accessoires non vendus ni recommandés par Braun peuvent provoquer des incendies, des chocs électriques ou des blessures.
7. Inspectez régulièrement le cordon d'alimentation, la fiche, ainsi que l'appareil pour y déceler tout dommage. Ne faites pas fonctionner l'appareil s'il est endommagé ou s'il ne fonctionne pas correctement. Arrêtez immédiatement d'utiliser l'appareil et appelez le Service à la clientèle de Braun pour examen, réparation ou ajustement de l'appareil.
8. Évitez tout contact avec les lames ou les pièces mobiles.
9. Ne touchez pas les pièces en mouvement. Afin de réduire le risque de blessure et d'éviter d'endommager le batteur à main, gardez les mains, les cheveux, les vêtements et les spatules ou tout autre ustensile de cuisine à l'écart des fouets lorsqu'ils fonctionnent.
10. Ne pas utiliser à l'extérieur ni à d'autres fins que celles prévues.
11. Assurez-vous que les couvercles des accessoires sont correctement positionnés avant d'utiliser l'appareil.
12. Détachez les fouets, les pétrins et tout autre accessoire du batteur à main avant de les nettoyer.
13. Ne pas laisser le cordon pendre du bord d'une table ou d'un plan de travail. Ne pas laisser le cordon entrer en contact avec des surfaces chaudes, y compris une cuisinière.
14. Ne pas faire fonctionner l'appareil dans une armoire à appareils électroménagers ou sous une armoire murale.
15. Lors du mélange de liquides, surtout de liquides chauds, utilisez un haut récipient ou préparez de petites quantités à la fois pour réduire le risque de renversements et de blessures dues à des brûlures.
16. Nous recommandons de conserver les matériaux d'emballage d'origine au cas où vous en auriez besoin pour une expédition de l'appareil. Tenir tous les sacs en plastique hors de portée des enfants.

## CONSERVEZ CES INSTRUCTIONS

**USAGE DOMESTIQUE SEULEMENT AVERTISSEMENT:  
RISQUE D'INCENDIE OU DE CHOC ÉLECTRIQUE**

## CUIDADOS IMPORTANTES

Al usar aparatos eléctricos, siempre se deben seguir las precauciones de seguridad básicas para reducir el riesgo de incendio, descarga eléctrica o lesiones a las personas, incluyendo las siguientes:

**LEA TODAS LAS INSTRUCCIONES.**

1. El aparato no está diseñado para que lo utilicen personas (incluidos los niños) con capacidades físicas, sensoriales o mentales reducidas, o faltas de experiencia y conocimiento, a menos que una persona responsable de su seguridad les haya dado supervisión o instrucciones referentes al uso del aparato.
2. Los niños no deberían usar este aparato. Tenga cuidado cuando lo use cerca de niños.
3. Retire cualquier material de embalaje y las etiquetas promocionales antes de utilizar el aparato por primera vez.
4. Desconéctelo del enchufe cuando no esté usándolo, antes de ponerle o quitarle piezas, y antes de limpiarlo. Para desenchufarlo, agarre la clavija y retírela del enchufe. Nunca tire del cable.
5. Para prevenir un choque eléctrico, no ponga el cuerpo del motor, el cable o el conector eléctrico en contacto con agua u otros líquidos. Tan solo algunas partes de este aparato como los amasadores extraíbles, las varillas batidoras tienen un diseño apto para sumergirlos en agua u otros líquidos. Nunca sumerja cualquier otra parte de esta unidad. Si el cuerpo del motor cae en algún líquido, primero desconéctelo y luego extráigalo inmediatamente. No meta la mano en el líquido sin desconectar la unidad primero.
6. El uso de accesorios o aditamentos no vendidos o recomendados por Braun puede provocar incendios, descargas eléctricas o riesgo de lesiones a las personas.
7. Inspeccione periódicamente el cable de corriente, la clavija y el aparato en sí por si hubiera daños. No lo utilice si está dañado de cualquier manera o después que el aparato muestre un mal funcionamiento. Deje inmediatamente de usar el aparato y llame a Servicio al Cliente de Braun para que lo examinen, reparen o ajusten.
8. Evite cualquier contacto con las cuchillas o piezas móviles.
9. No toque ninguna parte en movimiento. Para minimizar el riesgo de daños personales o daños a la mezcladora, mantenga alejadas las manos, el pelo y la ropa así como espátulas u otros utensilios de las varillas batidoras durante el funcionamiento.
10. No lo use al aire libre o para ninguna cosa que no sea el propósito para el que se diseñó.
11. Asegúrese de que las cubiertas del accesorio estén posicionadas de forma adecuada antes de utilizar el aparato.
12. Desacople las varillas batidoras, los amasadores u otros accesorios de la mezcladora antes de lavarlos.
13. No deje que ningún cable cuelgue del borde de la mesa o del mostrador. No deje que el cable entre en contacto con superficies calientes, incluyendo la estufa.
14. No haga funcionar el aparato en una estantería de aparatos o bajo un armario de pared.

15. Al mezclar líquidos, especialmente líquidos calientes, utilice un recipiente alto o haga cantidades pequeñas cada vez para evitar derrames, salpicaduras y posibilidades de lesión por quemaduras.
16. Le sugerimos que guarde todos los materiales de embalaje en caso de que sea necesario el envío de la máquina en el futuro. Conserve todas las bolsas de plástico lejos de los niños.

# **GUARDE ESTAS INSTRUCCIONES**

**SÓLO PARA USO DOMÉSTICO ADVERTENCIA:  
RIESGO DE INCENDIO O DESCARGA ELÉCTRICA**

English

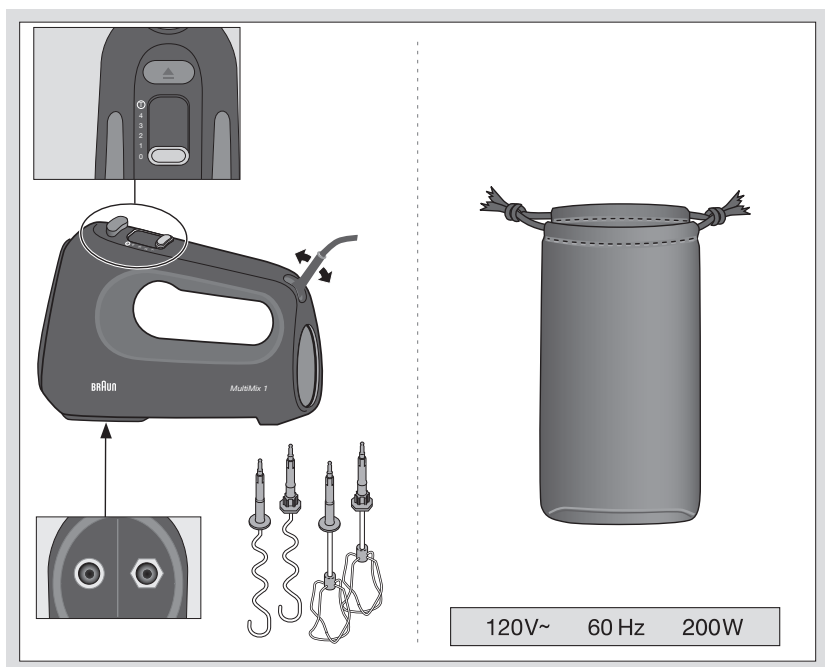
Français

Español

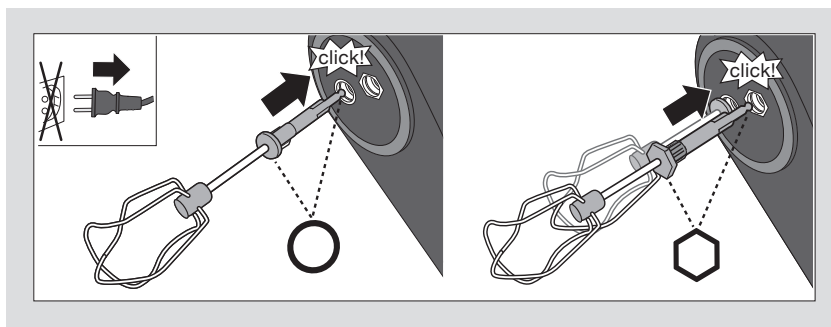
© Copyright 2020. All rights reserved  
De'Longhi Braun Household GmbH  
Carl-Ulrich-Straße 4  
63263 Neu-Isenburg/Germany

5722210404/ 12.20 HM 101AN-HM1010BK\_USCA

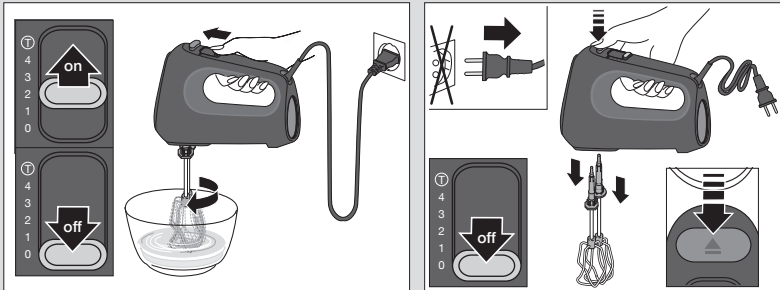
EN/FR/ES



**EN** Assembly Hand mixer / **FR** Montage du batteur à main / **ES** Montaje de batidora manual

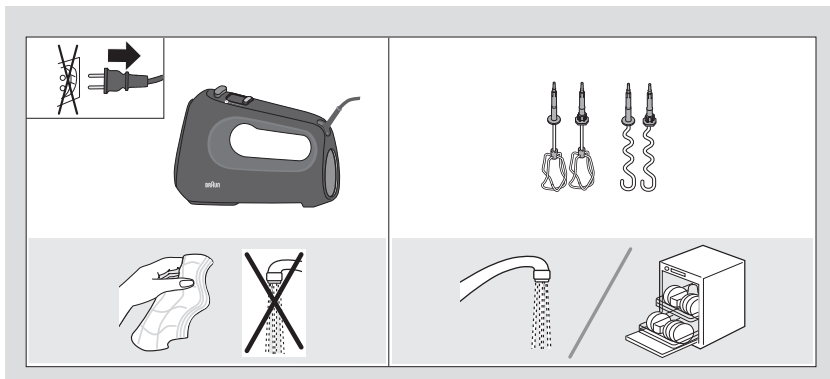






	 4...8°C > 100 ml						
max.	600 g 2.5 cups	7	500 g 2 cups	1000 g 4.25 cups	500 g 2 cups	500 g 2 cups	500 g 2 cups
⌚ Min.	4-6	3-4	5-6	3	5	4-5	5
	1 - 4	1 - T	1 - T	1 - T	1 - T	1 - T	1 - T

**EN** Care and Cleaning / **FR** Entretien et nettoyage / **ES** Cuidado y limpieza



## EN

Use only for the preparation of Cake mixture and yeast dough, as well as for whipping cream and egg whites.

### Troubleshooting

Problem	Solution
Beater/Kneader fall out of Motor part while Usage	Check if Beater/Kneader are properly locked in
Beater/Kneader can't be released by pushing Ejection button	Check if Switch with speed selection is in 0 position

## FR

Utiliser uniquement pour la préparation de pâtes à gâteaux et de pâtes levées ainsi que pour la crème fouettée et les blancs d'oeufs.

### Dépannage

Problème	Solution
Le fouet/pétrin tombe de la partie moteur pendant l'utilisation	Vérifier si le fouet/pétrin est bien fixé
Le fouet/pétrin ne peut pas être déverrouillé en appuyant sur le bouton Éjection	Vérifier si le bouton de sélection de la vitesse est sur la position 0

## ES

Utilizar solo para la preparación de masa pastelera y masa de levadura, así como para batir crema y claras de huevo.

### Resolución de problemas

Problema	Solución
Caída de la varilla batidora/el amasador de la pieza del motor durante su uso	Compruebe si la varilla batidora/el amasador está bloqueado correctamente
No se puede liberar la varilla batidora/el amasador pulsando el botón de expulsión	Compruebe si el interruptor con la selección de velocidad se encuentra en la posición 0



