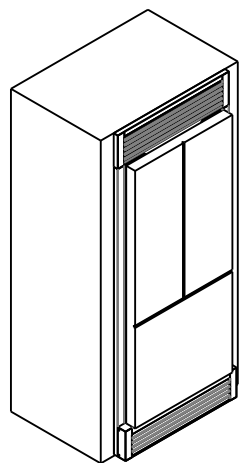
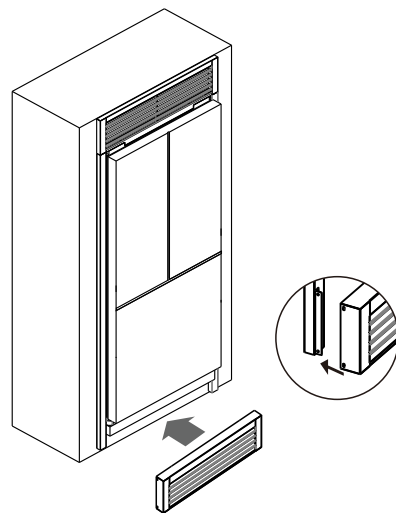


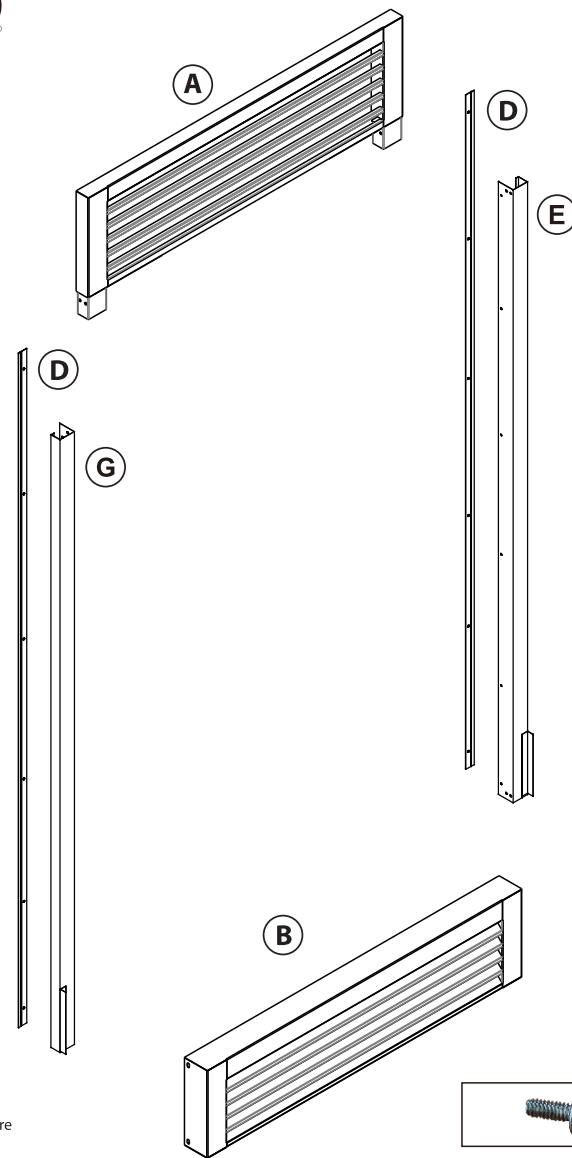
- 7** Put in the fridge
Insérez le réfrigérateur



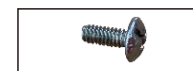
- 9** Fix the bottom grill
Fixer la grille du bas



- 8** Install the bottom grill
Installer la grille inférieure



- A** Top grill / Grille supérieure
B Bottom grill / Grille inférieure
D External frame / Cadre externe
E Right outer frame bracket / Support de cadre extérieur droit
G Left outer frame bracket / Support de cadre extérieur gauche



M4*12 8PCS



ST4*12 24PCS

