

Marine Bracket に関する取り扱い注意事項

※付属の木ネジを使用して取り付けしてください。このネジは木部専用です。石膏ボードやコンクリートへの取り付けは専用のネジを使用してください。

※取り付けの際に、シェードが邪魔になる場合は、シェードをいったん取り外して作業してください。

※シェードを取り付ける際に、正面から見た時にシェードの骨組みが×の形になるようにして下さい。

※コードは決して引っ張らないでください。

※使用中及び仕様直後の電球、ソケット部分は熱くなっていますのでご注意ください。

※電球は器具に表示されたワット数以下のものをご使用ください。

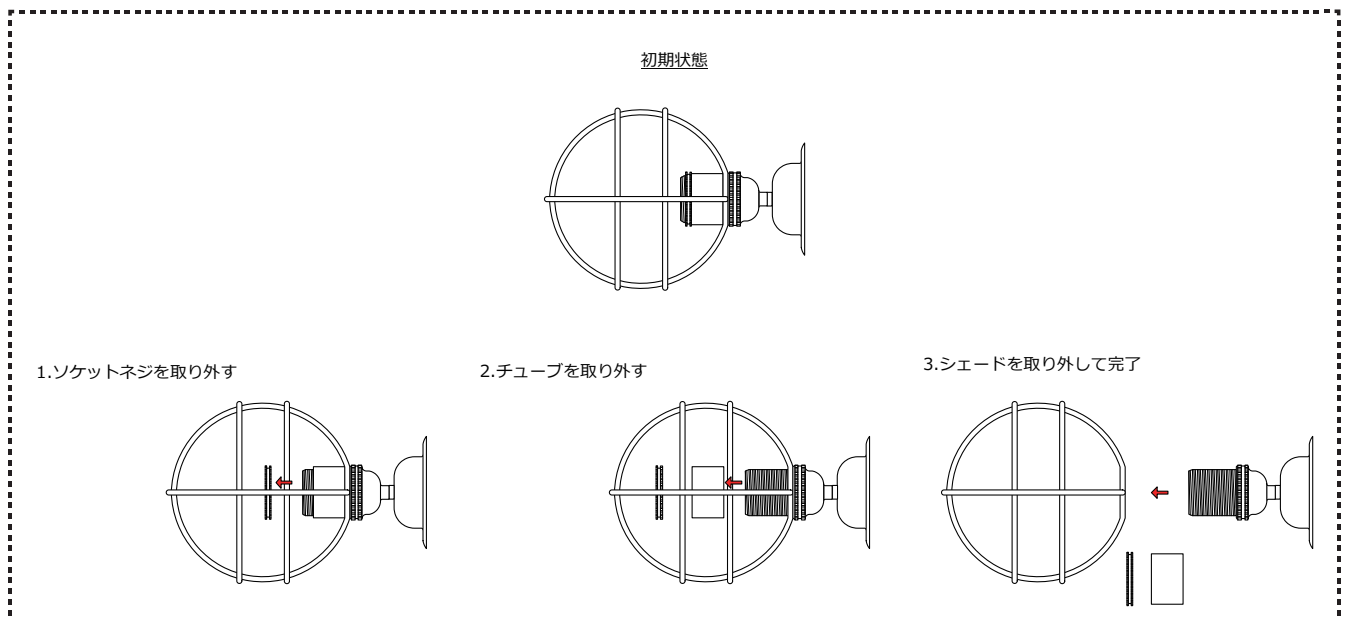
シェードの取り付けについて

シェードの取り付け取り外しは、手で簡単に行えます。ソケットネジを外すと、チューブとシェードが外れます。取り付けの際は、①シェード、②チューブ、③ソケットネジの順番で取り付けします。(②と③はシェードの横の隙間から入れて作業します。)

ソケットネジはしっかりねじ込んで下さい。

最後に電球を取り付けて完了です。以下シェードの取り外し手順をご確認ください。

シェード取り外し手順



PARTS & SUPPLY