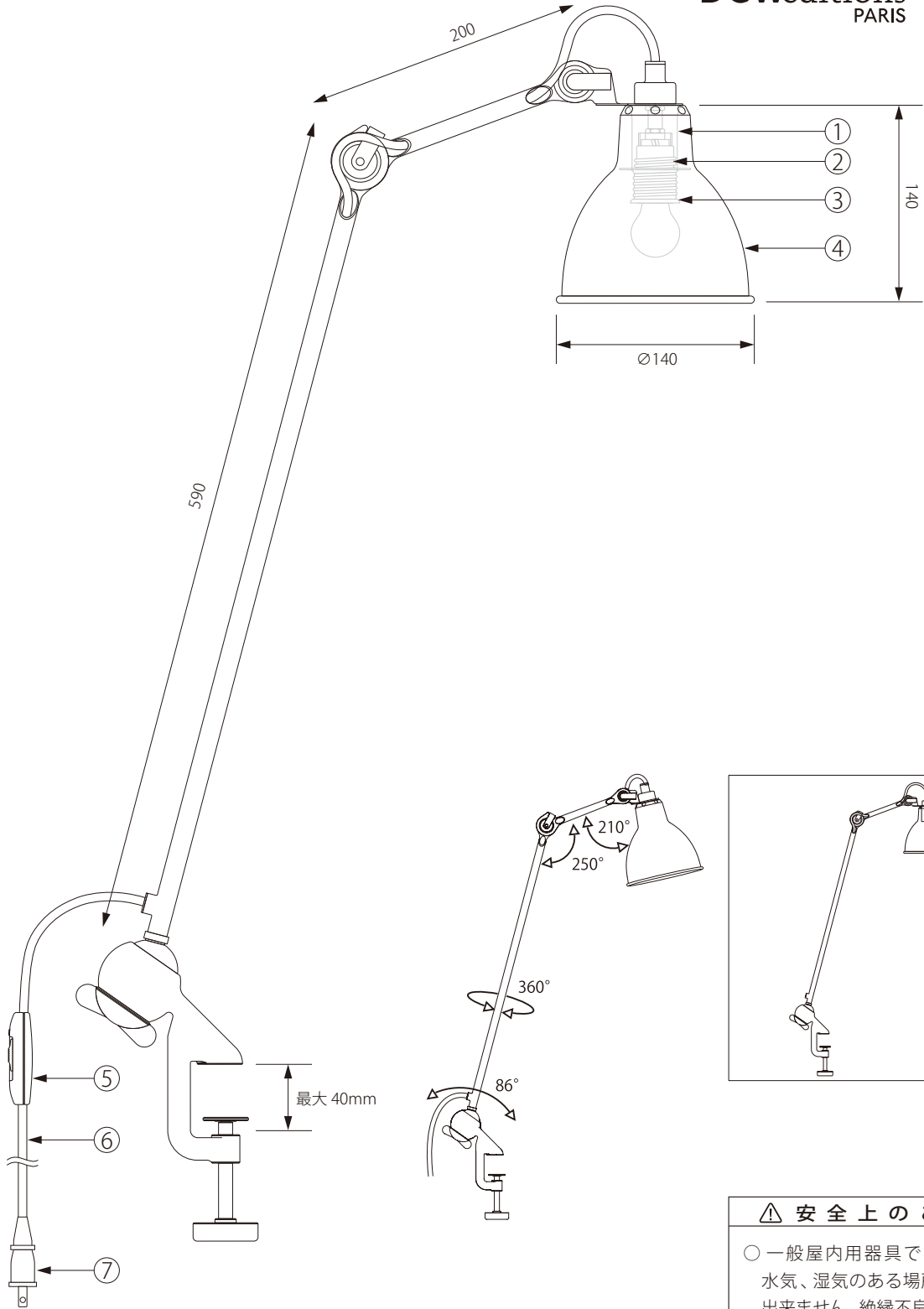


20181119

DCWéditions  
PARIS



注記) 適合ランプ：口径E17LED ランプ60W相当 コード長：2m (中間スイッチ含む)

△ 安全上のご注意

○ 一般屋内用器具です。屋外や、水気、湿気のある場所には取付け出来ません。絶縁不良による感電・火災の原因となることがあります。

|      |    |          |    |    |        |            |      |        |              |           |                       |
|------|----|----------|----|----|--------|------------|------|--------|--------------|-----------|-----------------------|
|      |    |          |    |    | 6      | コード        | ビニル  |        | KVFF2×0.75   | 器具<br>タイプ | LAMPE GRAS No.201     |
|      |    |          |    |    | 5      | 中間スイッチ     | 樹脂   | 1      | WH5403B      |           |                       |
|      |    |          |    |    | 4      | シェード       | スチール | 1      |              |           |                       |
|      |    |          |    |    | 3      | ソケットリング    | スチール | 1      |              |           |                       |
|      |    |          |    |    | 2      | ソケット       | 磁器   | 1      | #1022 300V3A | 適合<br>ランプ | E17 LEDランプ 60W相当 (別売) |
|      |    |          |    |    | 1      | シェード受けキャップ | スチール | 1      |              | 色種        | ブラック                  |
|      | 7  | コンセントプラグ | 樹脂 | 1  | YP-204 | 品番         | 品名   | 材質     | 数量           | 型番        | DCW-201-TL-BL-SAT-R   |
| 第三角法 | 作図 | RFC      | 単位 | mm | 尺度     | —          | 質量   | 2.00kg |              |           |                       |

※本品の規格および外観は改良のため予告なしに変更する事がありますので、あらかじめご了承ください。