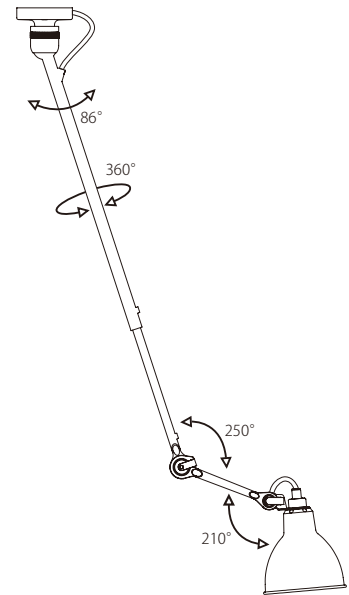
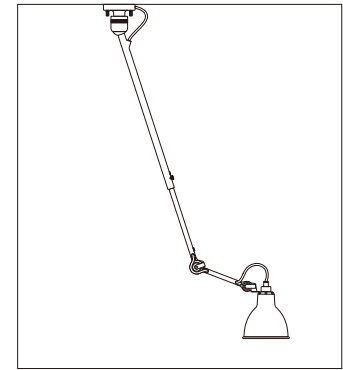
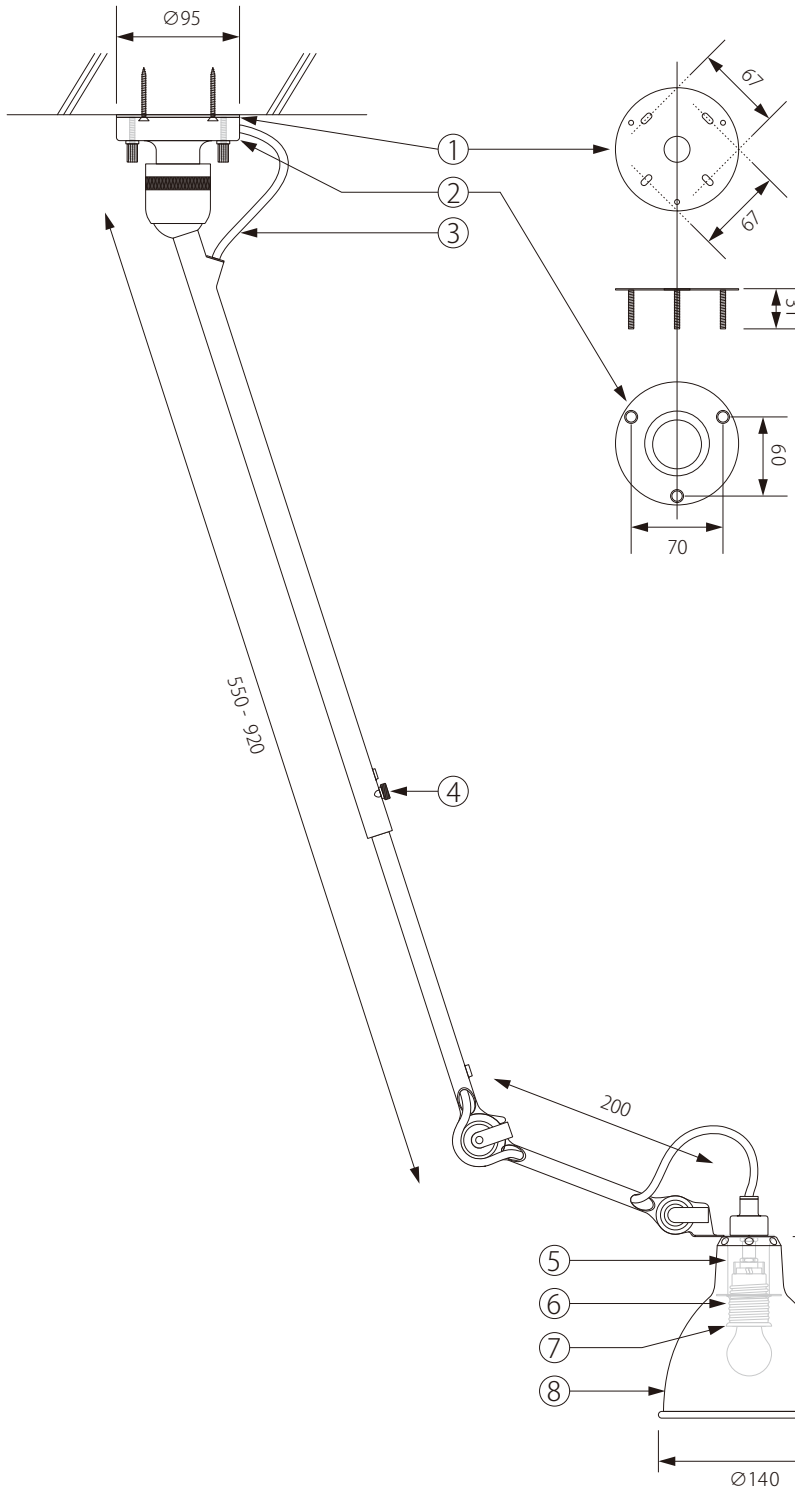


20181113

DCWéditions  
PARIS



注記) 適合ランプ: 口径E17LED ランプ 60W相当

△ 安全上のご注意

○ 一般屋内用器具です。屋外や、水気、湿気のある場所には取付け出来ません。絶縁不良による感電・火災の原因となることがあります。

					6	ソケットリング	スチール	1		器具 タイプ	LAMPE GRAS No.302
					5	シェード受けキャップ	スチール				
					4	角度調節ネジ	スチール	1			
					3	コード	ビニル	1	KVFF2×0.75	適合 ランプ	E17 LEDランプ 60W相当 (別売)
					2	フランジ	スチール	1		色種	ブラック
8	シェード	スチール			1	フランジベース	スチール	1		型番	DCW-302-C-BL-SAT-R
7	ソケット	磁器	1	#1022 300V3A	品番	品名	材質	数量			
第三角法	作図	RFC	単位	mm	尺度	—	質量	2.00kg			

※本品の規格および外観は改良のため予告なしに変更する事がありますので、あらかじめご了承ください。