

# Elvi Datenblatt

Kompatibel mit jedem  
Elektroauto

Einfache Installation, Upgrades mit  
„click-on“ Features & modularer Aufbau

Verbunden mit WIFI zum automatischen  
Tracking der Ladevorgänge

Schnell, smart, simpel  
und zukunftssicher

Die einzige Ladestation,  
die Sie jemals brauchen.

### Elektronische Eigenschaften

<b>Ladeleistung</b>	3.7kW, 7.4kW, 11kW, 22kW (aufrüstbar von 3.7kW bis 22kW)
<b>Lademodus</b>	Mode 3 (EN/IEC 61851)
<b>Steckertypen fixes Kabel</b>	Typ 1 (SAE J1772) oder Typ 2 (EN/IEC 62196-2) Stecker
<b>Anzahl fixe Kabel</b>	1
<b>Länge fixes Kabel</b>	4 oder 8 meter
<b>Kapazität Anschluss</b>	Wählbar 1-Phasen oder 3-Phasen, 230V – 400V, 16A und 32A (4-10 mm <sup>2</sup> Leitung), 50-60 Hz
<b>Ausgabeleistung (via Kabel)</b>	Wählbar 1-Phasen oder 3-Phasen, 16A und 32A (aufrüstbar 3.7kW - 22kW)
<b>Sekundärstromkreis</b>	12V DC
<b>Verbindungsstecker</b>	2 x 40A, 2P, 12V Stromspule
<b>Benötigte Schutzschalter</b>	Mind. Bestimmung 1- oder 3-Phasen 32A (32A Station) oder 1- oder 3-Phasen 16A (16A Station) vorgeschalteter Leistungsschutzschalter + zusätzliches Fehlerstromschutzschalter falls es die lokalen Vorschriften fordern
<b>Elektrizitätszähler</b>	Optional 3-Phasen S-Bus MID-Zertifiziert kWh Zähler

### Sicherheit & Zertifizierung

<b>Erdschlusserkennung</b>	30 mA AC / 6 mA DC CCID
<b>Brandschutz Klassifizierung</b>	UL94 V-0, US-FMVSS / ISO 3795 bestanden, DIN 53438 F1/K1
<b>Temperaturbereich</b>	-25°C bis +60°C (Lagerung / Betrieb)
<b>Luftfeuchtigkeit bei Betrieb</b>	Max. 95% - nicht kondensierend
<b>Schutzklassen</b>	IP54, IK10 (EN/IEC 60529)
<b>CE Zertifiziert</b>	Ja
<b>Normen &amp; Richtlinien</b>	NEN 1010, EN/IEC 61851-1, EN/IEC 61851-22, EN/IEC 60364-4-41, EN/IEC 62196-1, EN/IEC 60335-1
<b>EMI Norm</b>	FCC Part 15 Klasse B

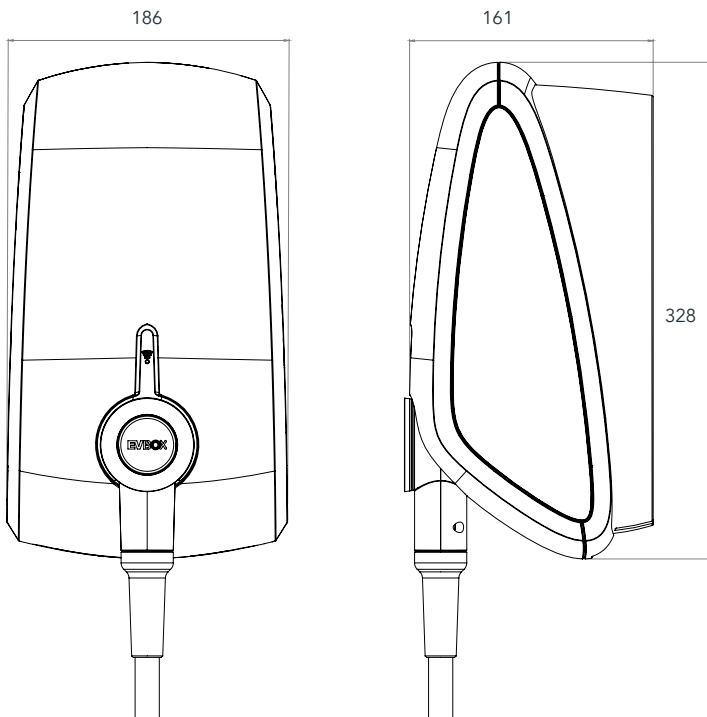
### Kommunikation & Installation

<b>Benutzerauthentifizierung</b>	Auto START / Keyfob / RFID Karte - Regelung mit RFID Lesegerät Typ Mifare Classic 13,56 GHz
<b>Statusmeldungen / HMI</b>	LED ring
<b>Kommunikation (standard)</b>	WiFi 2.4/5 GHz (IEEE 802.11 a/b/g, IEEE 802.11 d/e/i/h) / Bluetooth 4.0
<b>Kommunikation (optional)</b>	UMTS (EU/US/JPN)
<b>Kommunikations Protokoll</b>	OCPP 1.5 S, 1.6 S, 1.6 J
<b>Ortung</b>	GPS / WiFi

### Physische Kenngrößen

<b>Gehäuse</b>	Polykarbonat
<b>Abmessungen (mm)</b>	328 x 186 x 161 mm (HxBxT)
<b>Gewicht</b>	6kg - 1-Phasen 16A Station mit 4 Meter Ladekabel 11 kg (max.) - 3-Phasen 32A Station mit 8 Meter Ladekabel
<b>Befestigungsart</b>	Wandmontage
<b>Maximale Installationshöhe</b>	+2000m ü. M.
<b>Standard Farben</b>	Misty Black, Forrest Green, Polar White

Abmessungen in mm:



Das vorliegende Dokument dient ausschließlich zur Information und stellt kein bindendes Angebot von EV-Box dar. EV-Box erstellt den Inhalt dieses Dokuments nach dem besten Wissen. Es wird keine (ausdrückliche oder stillschweigende) Gewähr für die Vollständigkeit, Genauigkeit, Zuverlässigkeit oder Eignung der Inhalte und die dargestellten Produkte und Dienstleistungen gegeben. Spezifikationen und Leistungsdaten enthalten Durchschnittswerte innerhalb bestehender Spezifikationstoleranzen und können ohne vorherige Ankündigung geändert werden. Vor der Bestellung kontaktieren Sie bitte die EV-Box für die aktuellsten Informationen und Spezifikationen. EV-Box lehnt ausdrücklich jegliche Haftung für direkte oder indirekte Schäden im weitesten Sinne ab, die sich aus der Verwendung und / oder Auslegung dieses Dokuments ergeben.  
EVBPL\_ELVI\_DE\_042017 © EV-Box B.V.

EVBox DACH  
Luise-Ullrich-Straße 14  
80636 München  
Deutschland  
+49 (0) 176 459 0780 9  
info@evbox.de