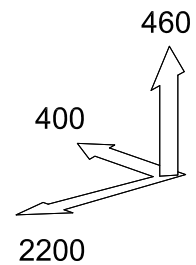
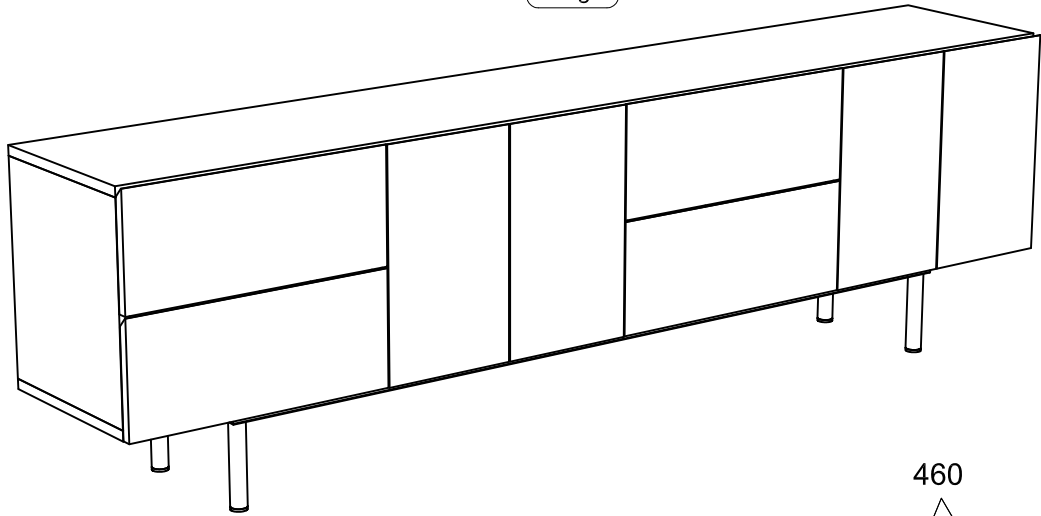
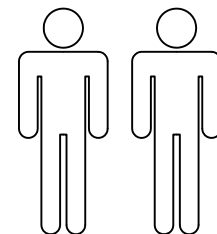
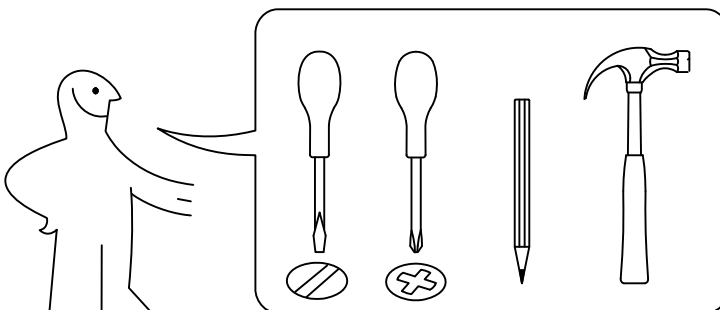


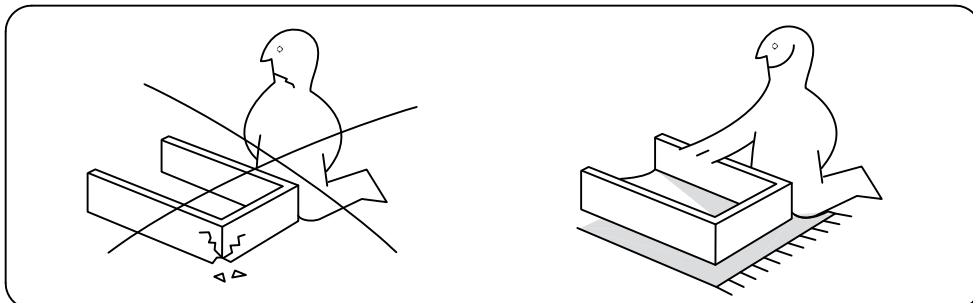
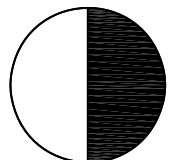
Max  
50 kg \*



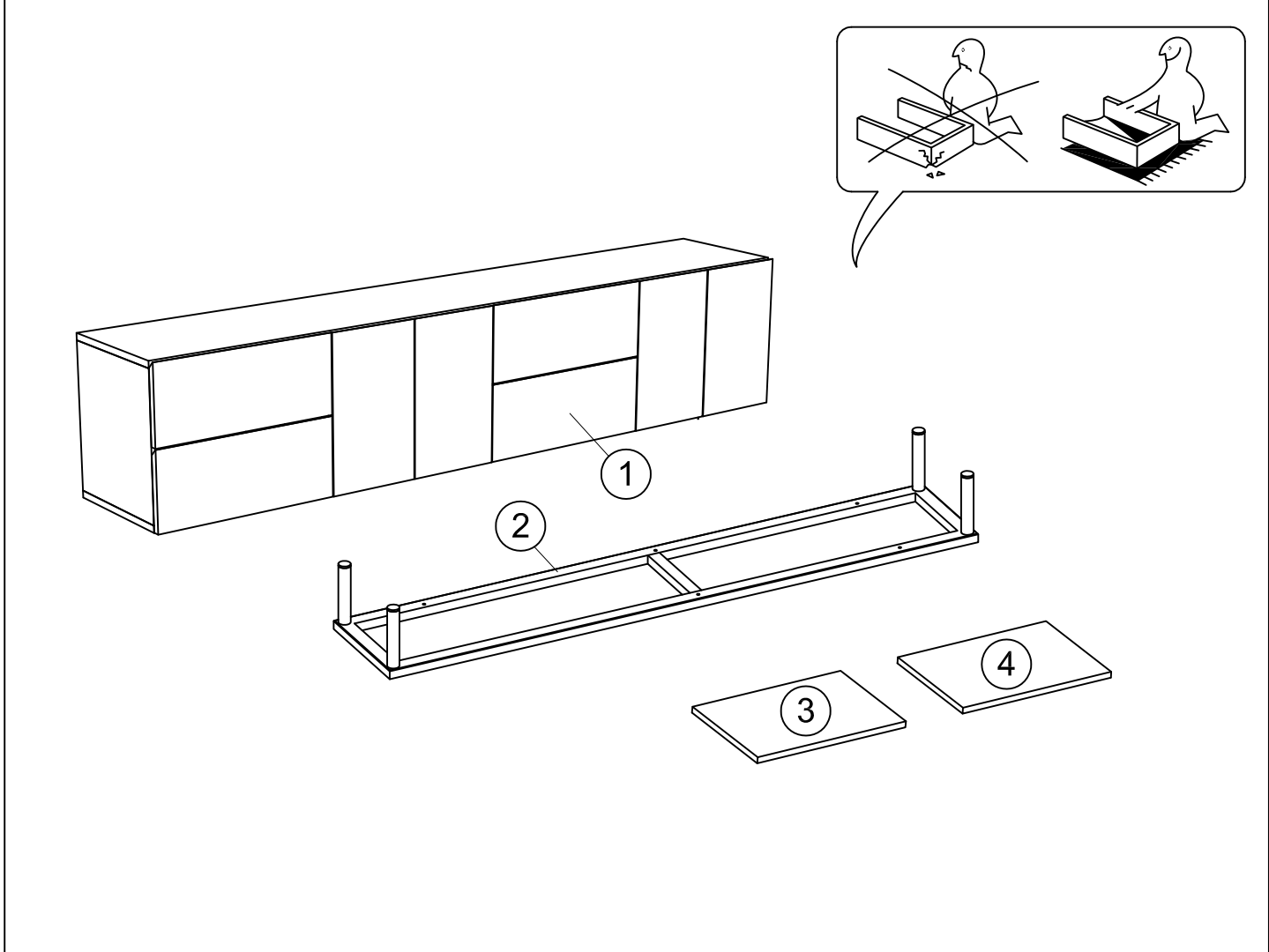
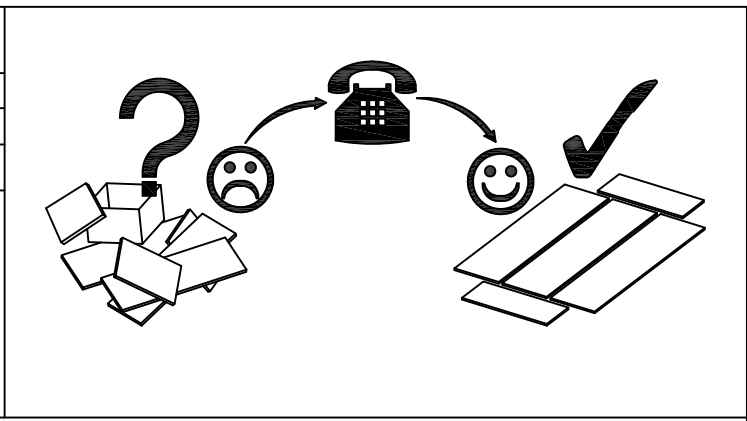
- |                                  |                              |
|----------------------------------|------------------------------|
| (ES) Instrucciones de montaje    | (GB) Assembly instructions   |
| (D) Montageanleitung             | (IT) Istruzioni di montaggio |
| (FR) Notice de montage           | (PL) Instrukcja montażu      |
| (NL) Handleiding voor de montage | (SK) Návod na montáž         |
| (CZ) Montážní návod              | (RO) Instrucțiuni de montaj  |
| (HU) Szerelési útmutató          | (RU) Инструкция по монтажу   |
| (TR) Montaj talimatları          |                              |



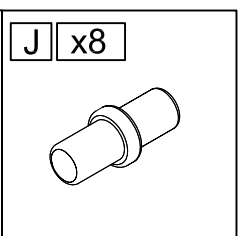
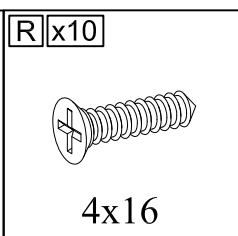
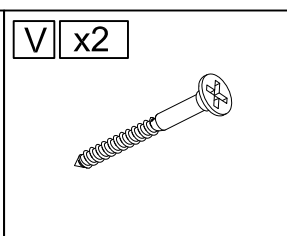
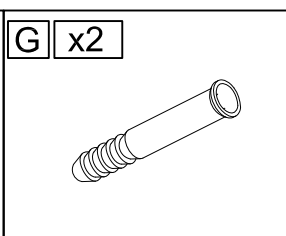
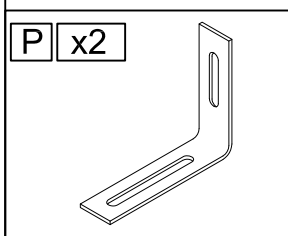
30 min

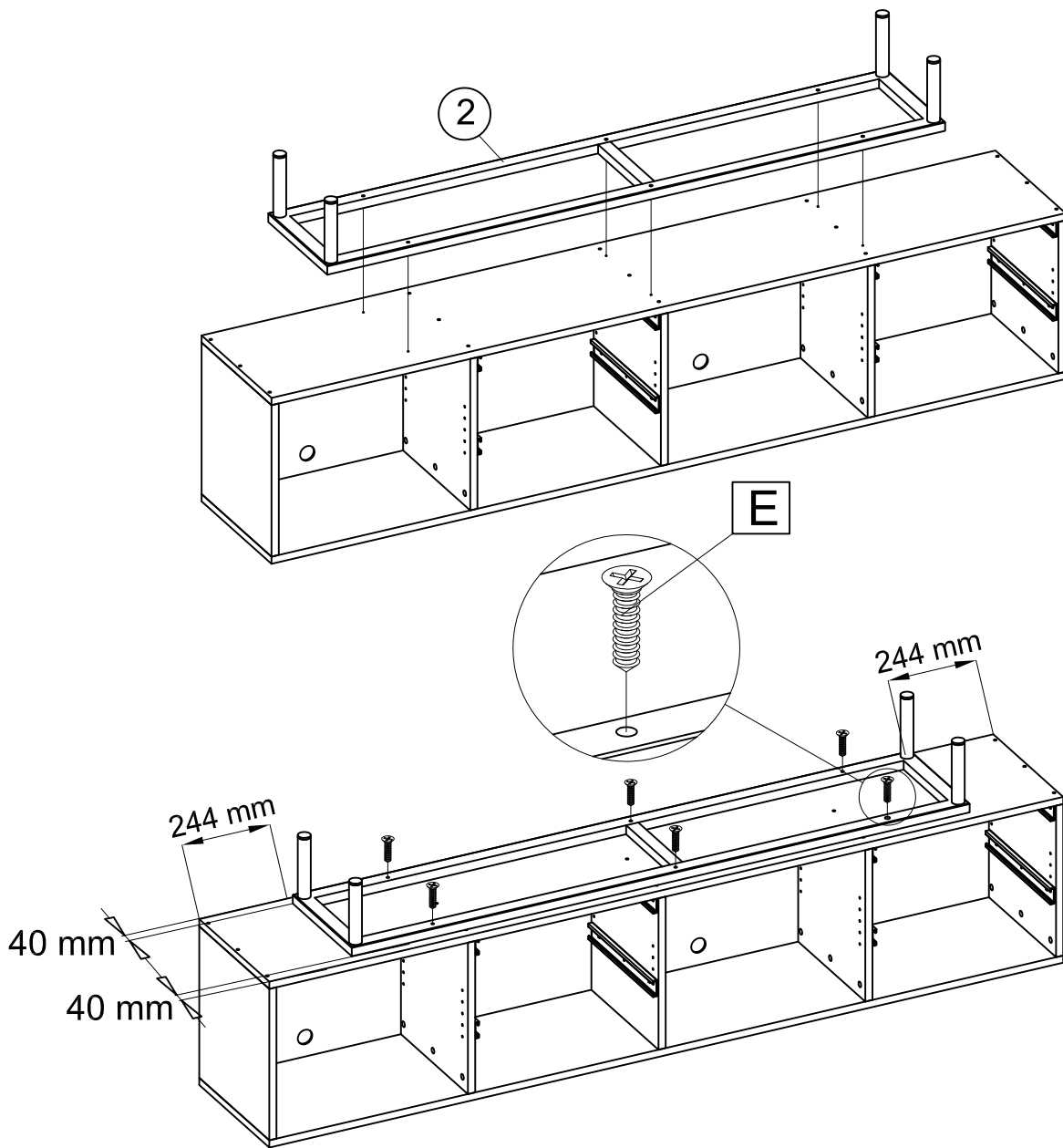


Name • Nom • Nome • Naam • Nazwa • Jaméno • Názov • Név • Denumire • Isim • Название	
Nr. • No. • N° • Номер • Č • Sz	
Typ • Type • Tip • Tipus • Tipo • Тип	

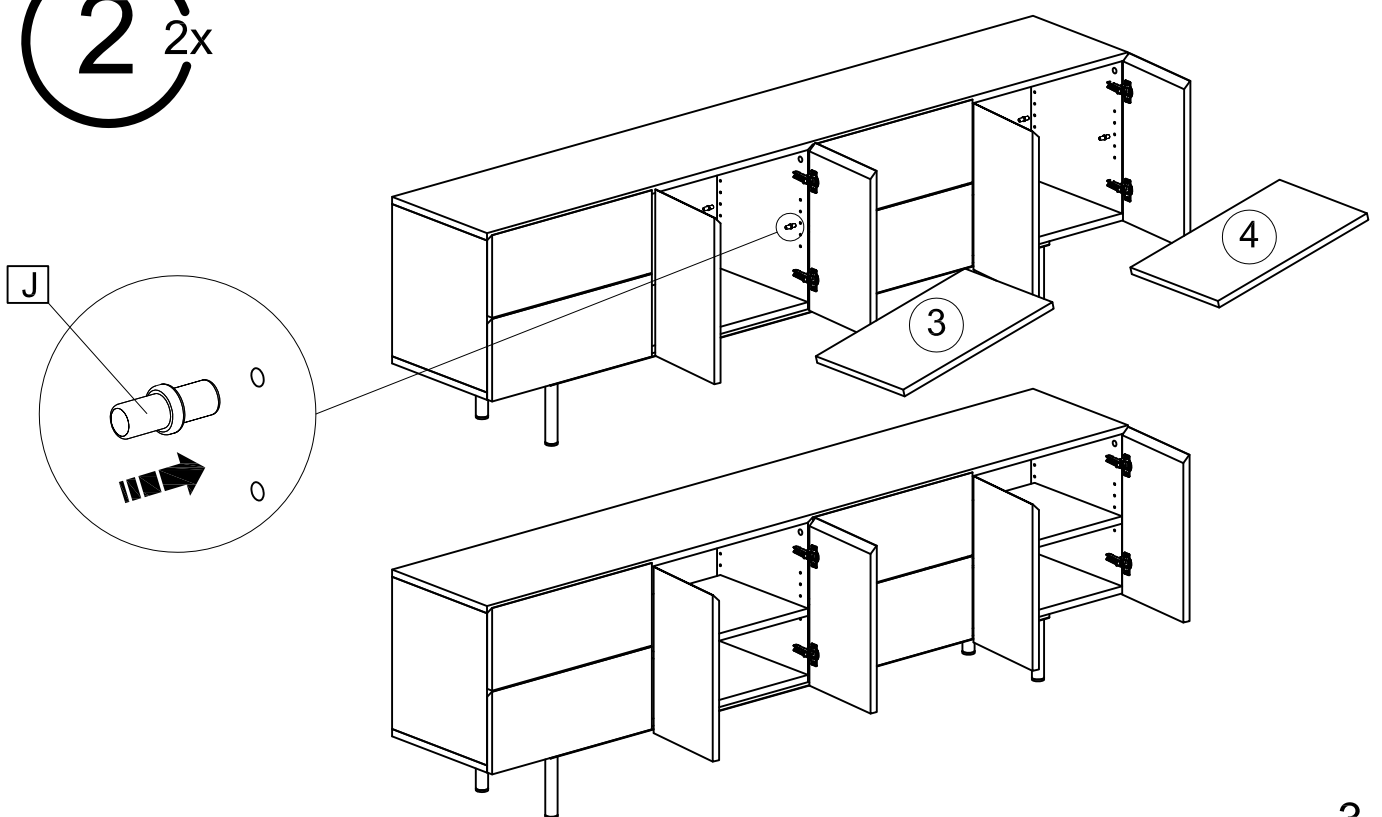


Número	altura x ancho x fondo (mm)	Qty	✓
1	2200x460x400	1	
2	1712x320x190	1	
3	550x350x20	1	
4	527x350x20	1	





2<sup>2x</sup>



10<sup>2x</sup>

