

**ES** Instrucciones de montaje

**D** Montageanleitung

**FR** Notice de montage

**NL** Handleiding voor de montage

**CZ** Montážní návod

**HU** Szerelési útmutató

**TR** Montaj talimatları

**GB** Assembly instructions

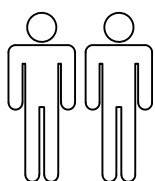
**IT** Istruzioni di montaggio

**PL** Instrukcja montażu

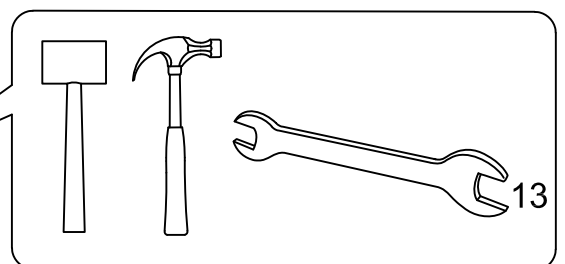
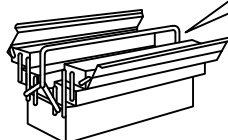
**SK** Návod na montáž

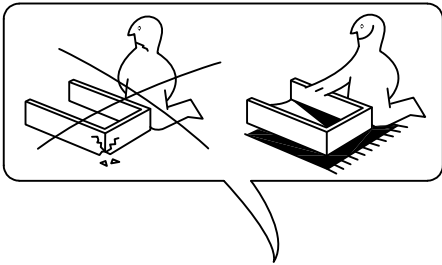
**RO** Instrucțiuni de montaj

**RU** Инструкция по монтажу

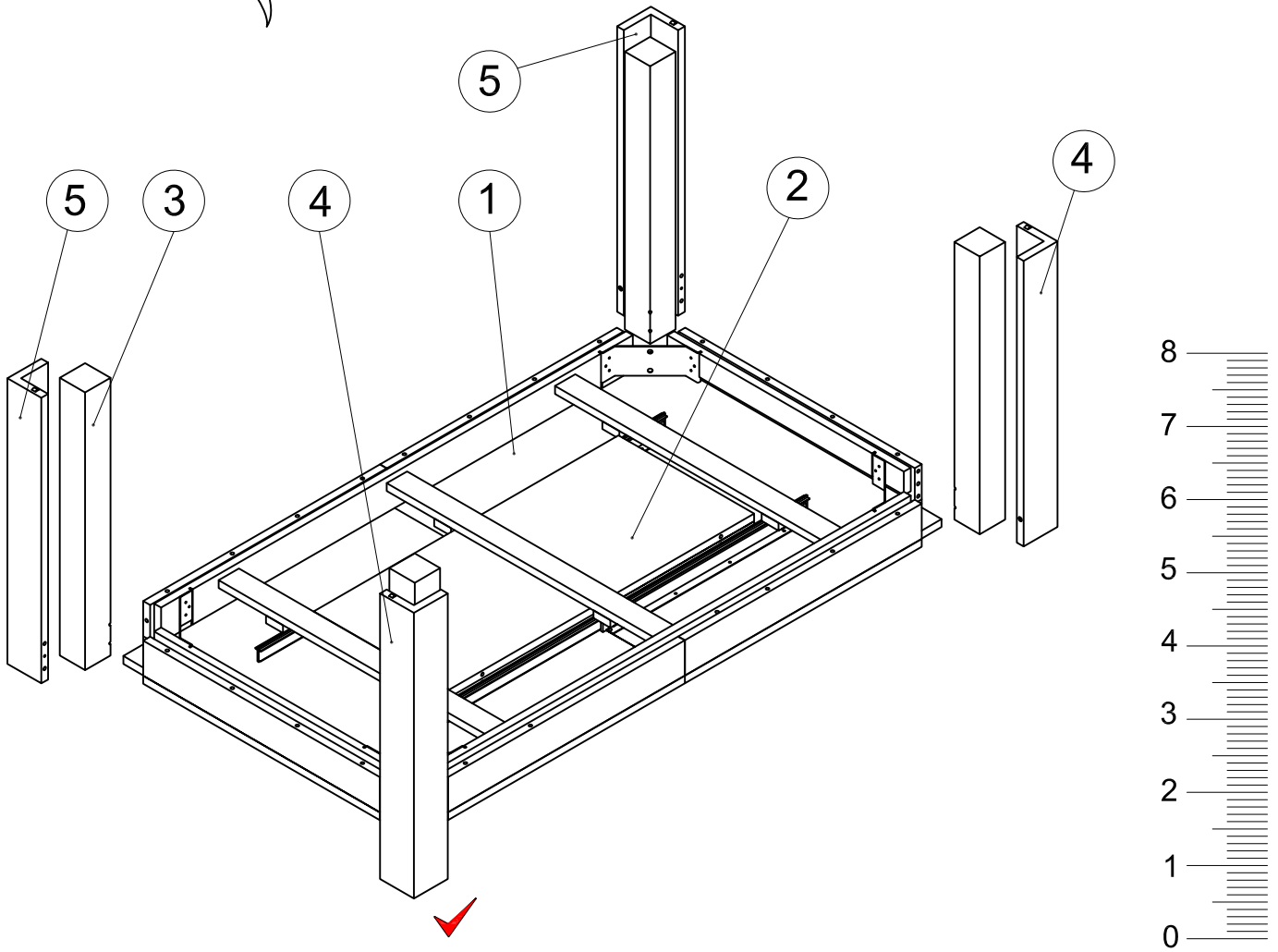


40 min

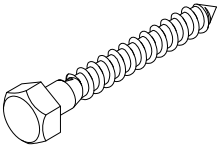
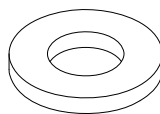
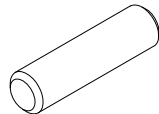
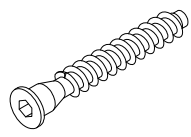

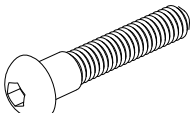
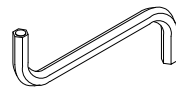




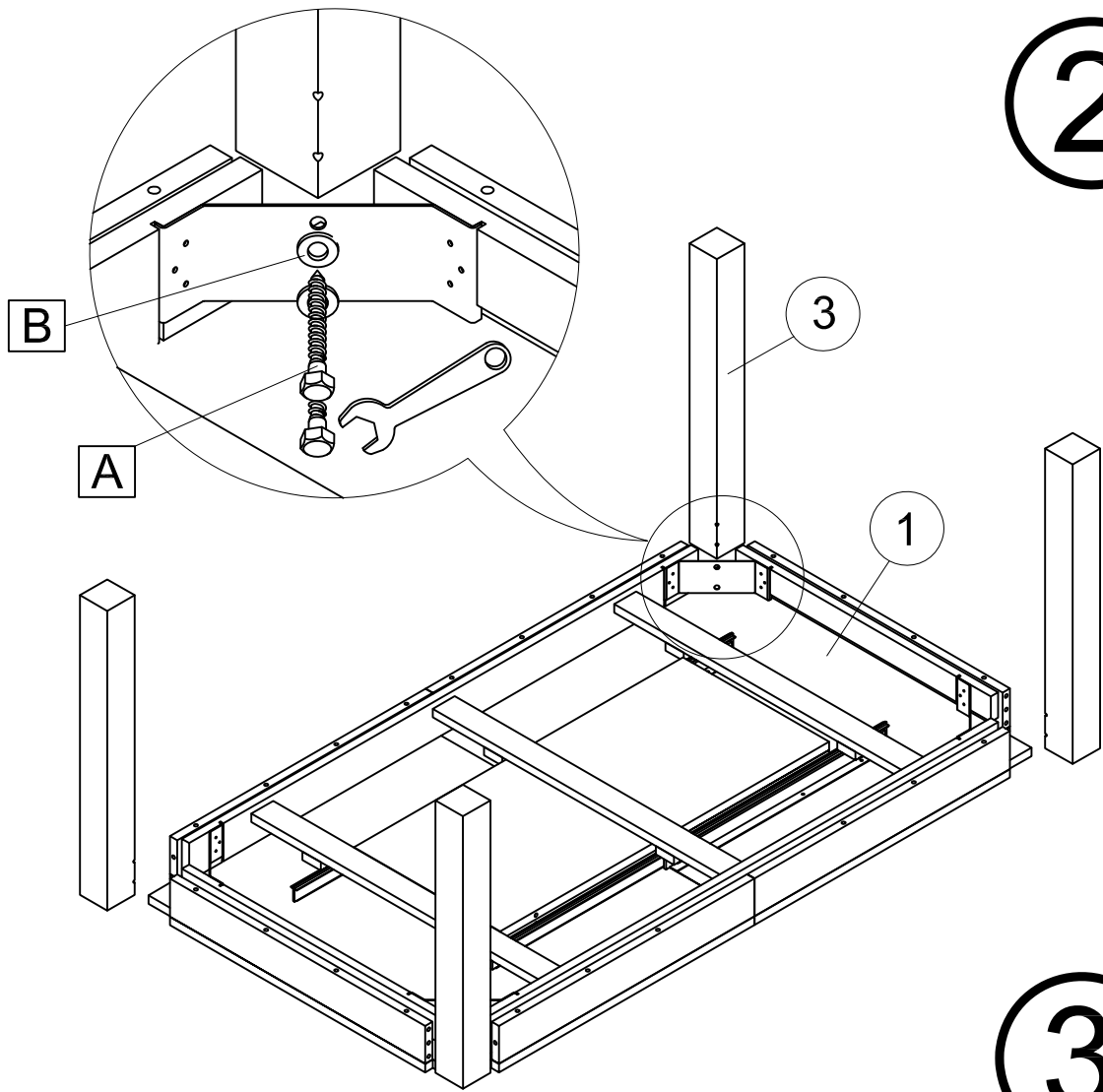
1<sup>1x</sup>



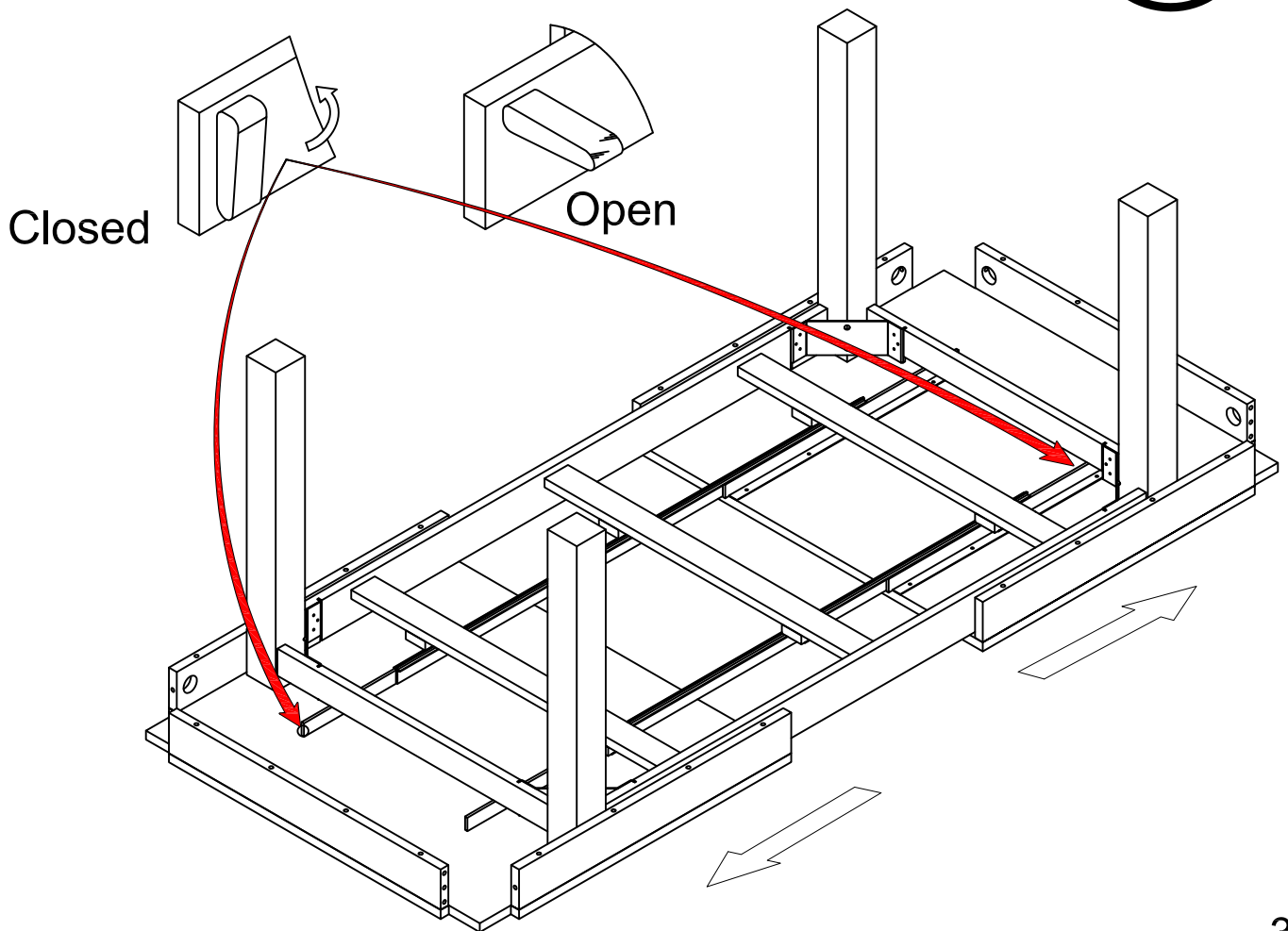
| Número | altura x ancho x fondo (mm) | Qty | ✓ |
|--------|-----------------------------|-----|---|
| 1      | 1600x900x140                | 1   | ✓ |
| 2      | 400x900x20                  | 3   |   |
| 3      | 75x75x710                   | 4   |   |
| 4      | 100x100x750                 | 2   |   |
| 5      | 100x100x750                 | 2   |   |

|  |  |  |  |   |
|--|--|--|--|---|
| <p>A x8</p>  <p>Ø8x70</p> | <p>B x8</p>  <p>M10</p> | <p>C x8</p>  <p>Ø8x35</p> | <p>D x4</p>  <p>Ø7x50</p> | <p>E x8</p>  |
| <p>F x4</p>  <p>M6x30</p> | <p>G x1</p>  <p>S4</p>  |  |  |   |

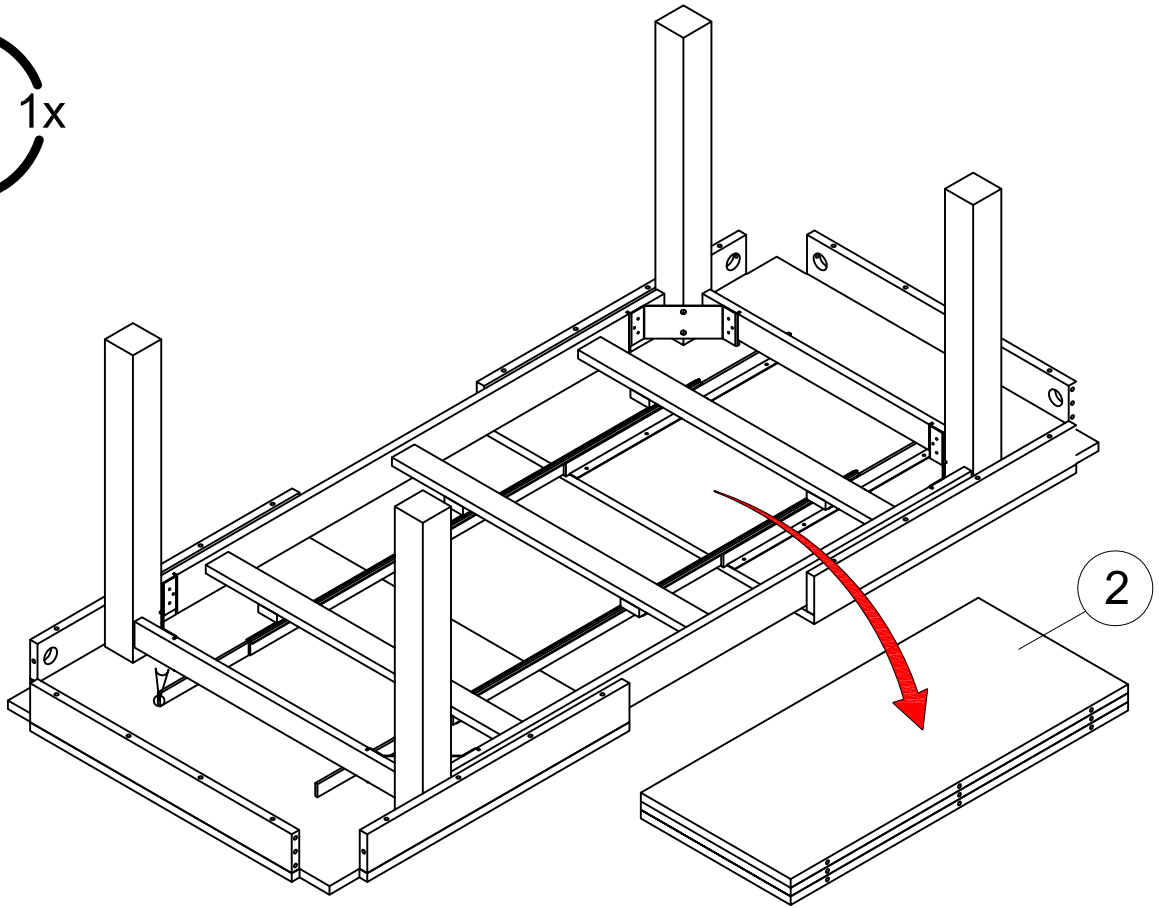
2<sup>4x</sup>



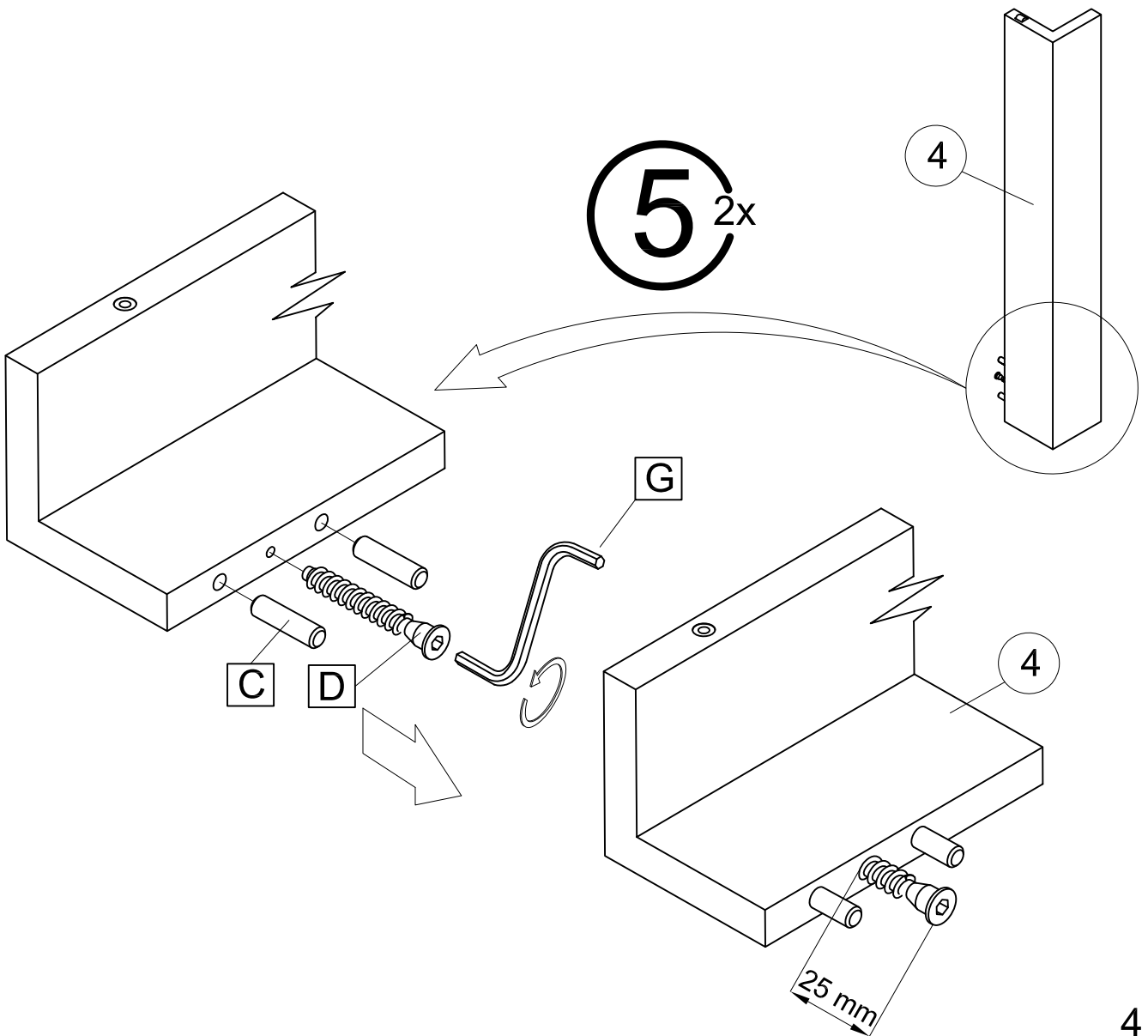
3<sup>3x</sup>

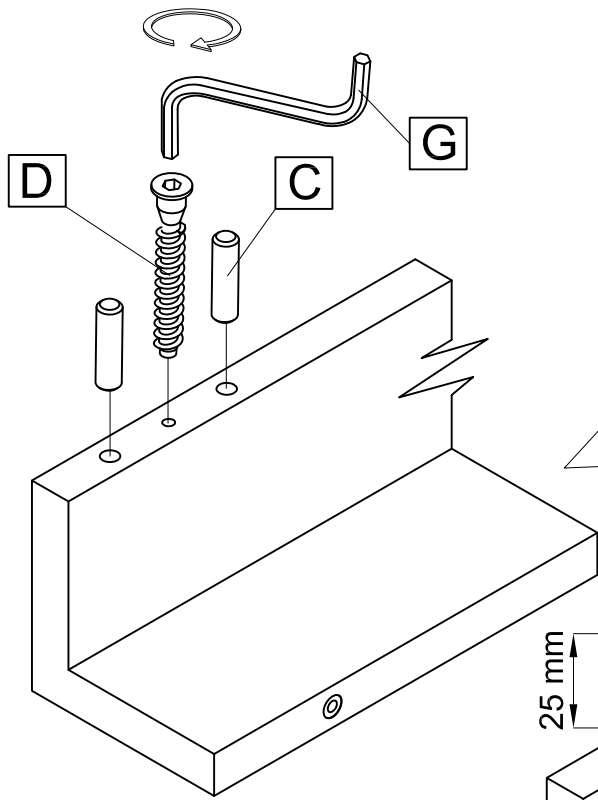


4<sup>1x</sup>

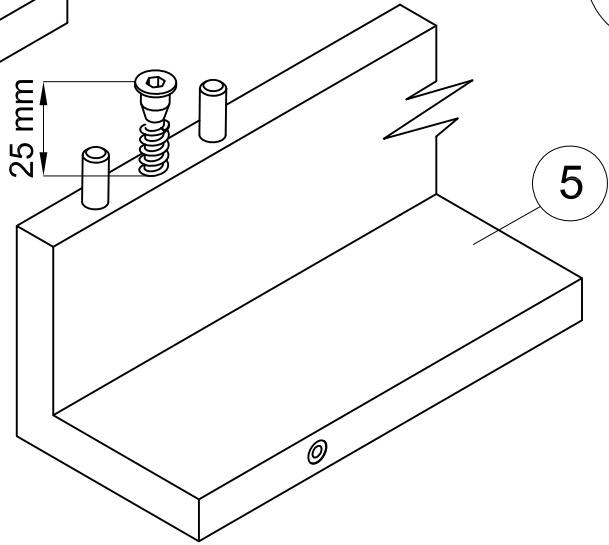
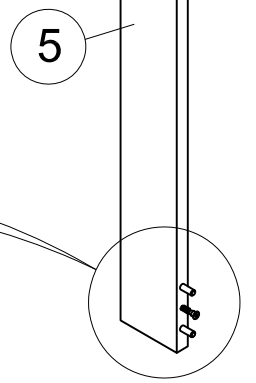


5<sup>2x</sup>

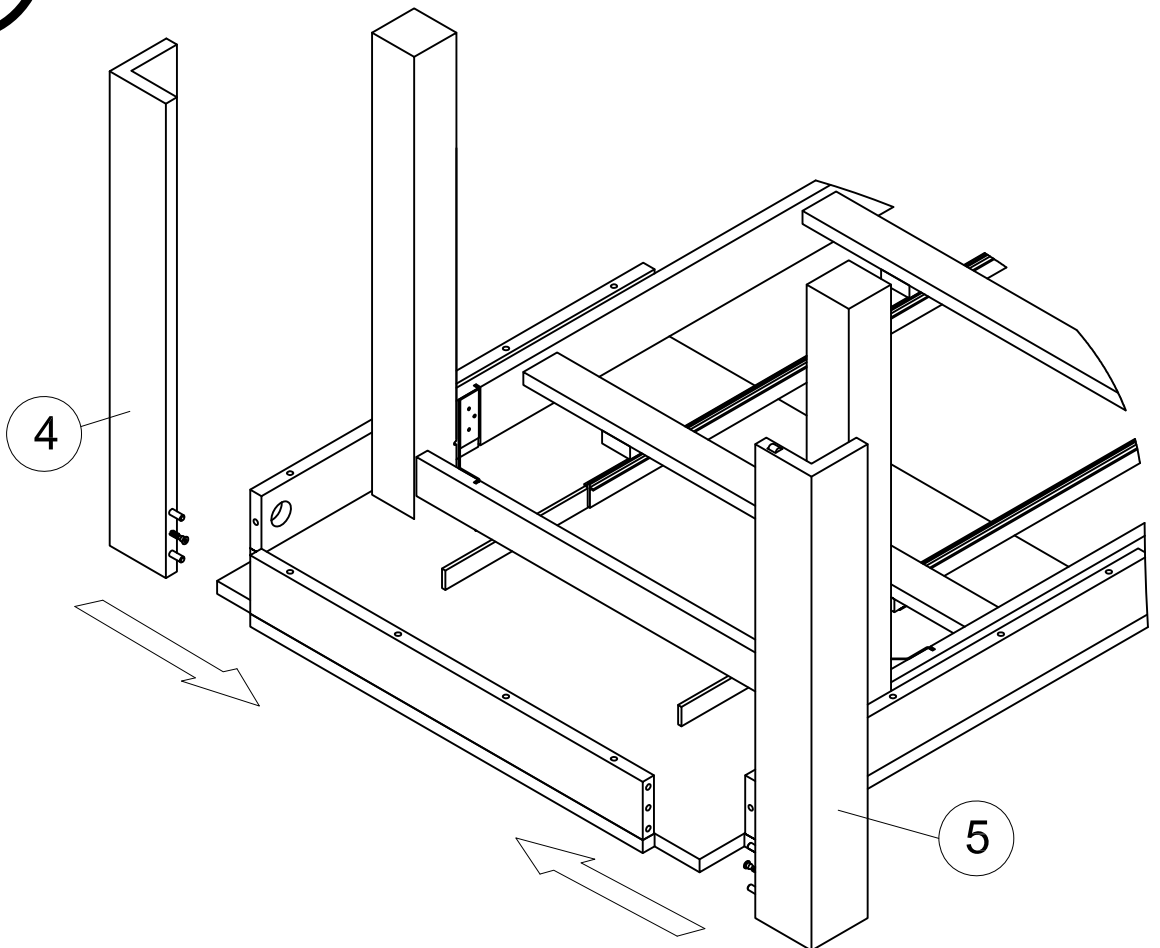




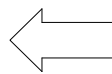
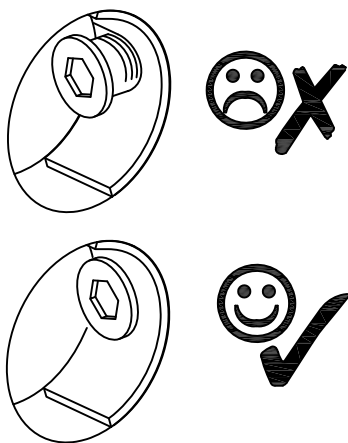
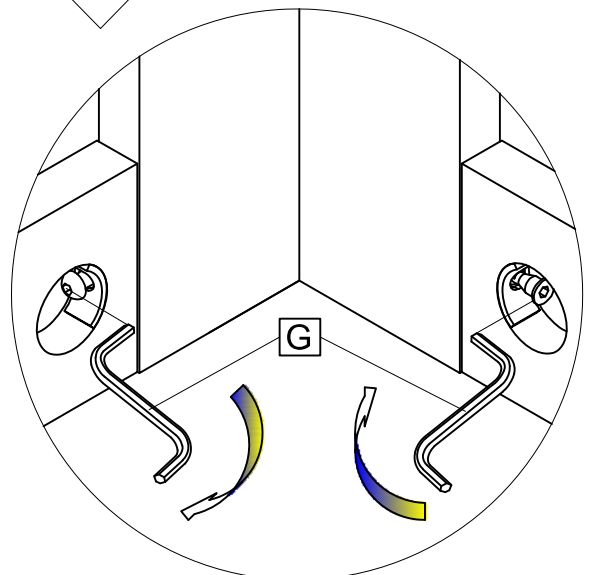
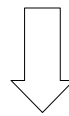
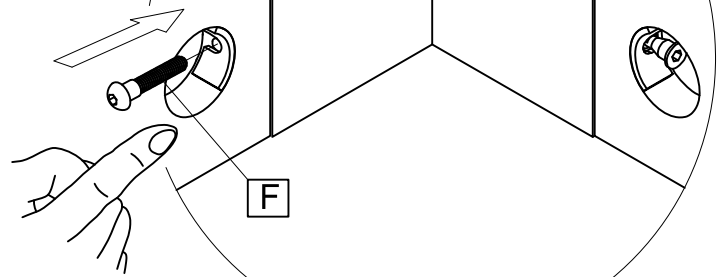
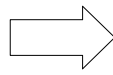
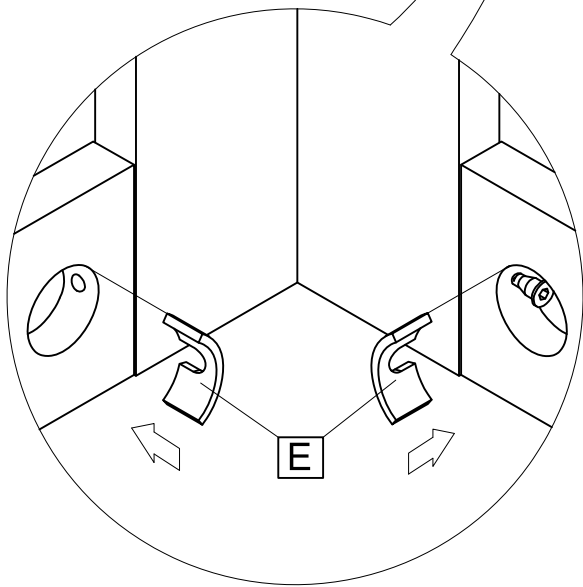
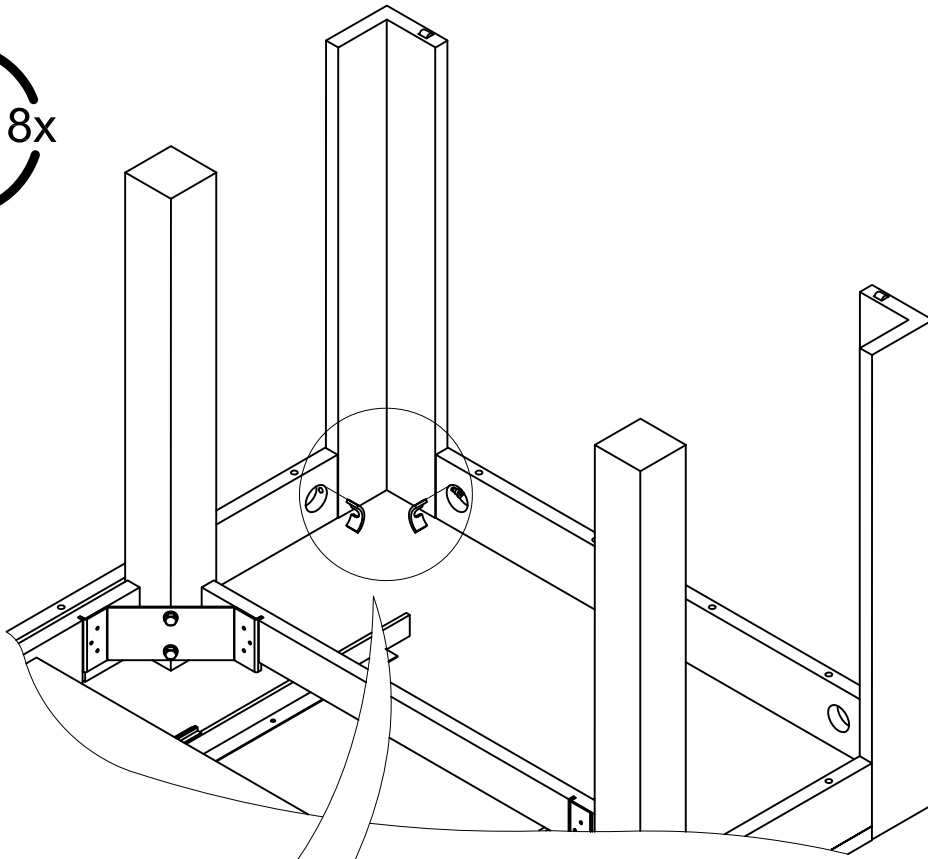
6<sup>2x</sup>



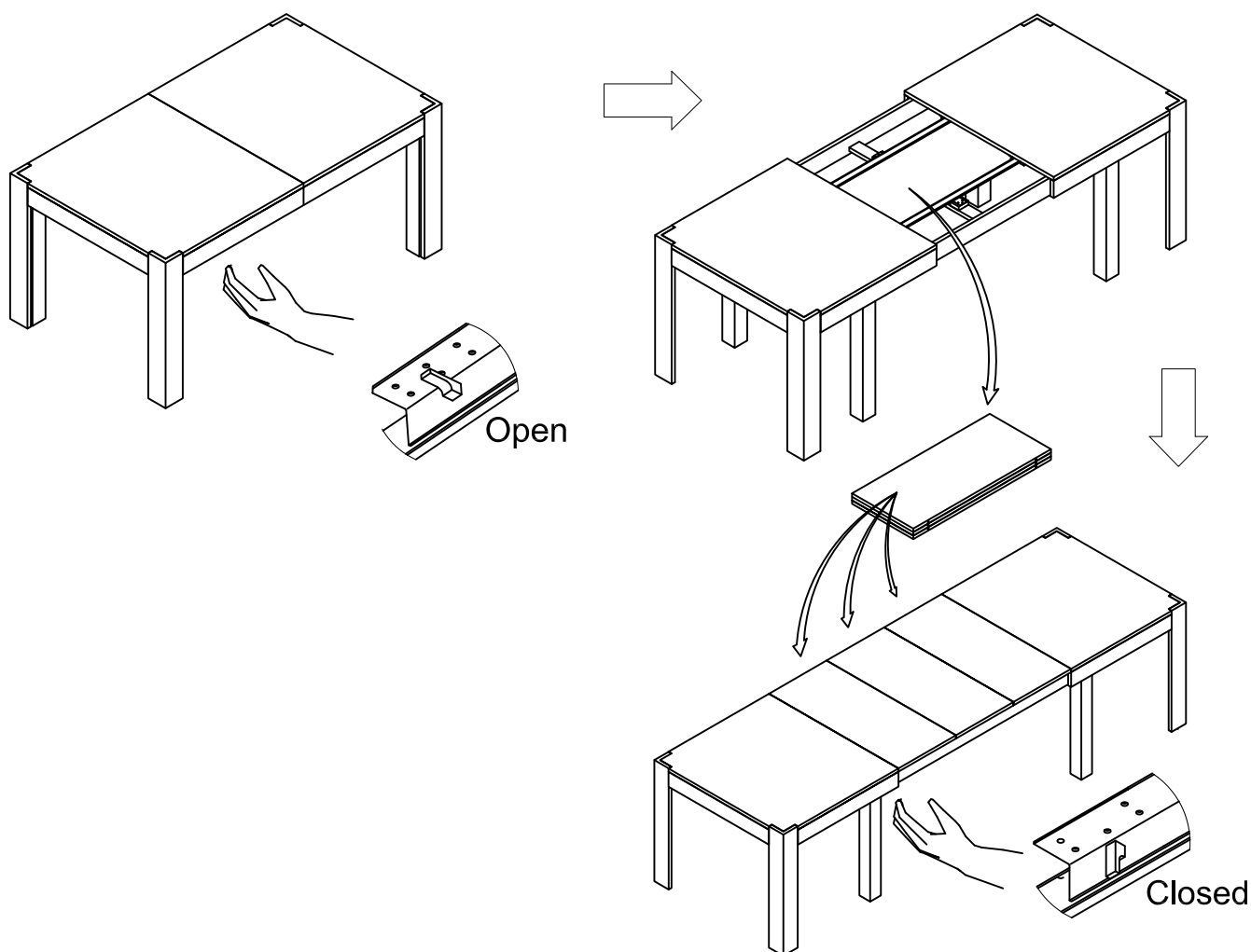
7<sup>4x</sup>



8 8x



9<sup>4x</sup>



**ES** Limpiar con un paño seco y limpio. Evitar el uso de productos químicos agresivos.

**D** Bitte nur mit einem Staubtuch oder leicht feuchtem Lappen reinigen. Keine scheuernden Putzmittel verwenden.

**GB** Please only clean with a duster or a damp cloth. Do not use any abrasive cleaners.

**FR** Veuillez nettoyer uniquement avec un chiffon à poussière ou un chiffon légèrement humide. Ne pas utiliser de détergent abrasif.

**IT** Si raccomanda di pulire solo con un panno per la polvere o uno strofinaccio umido. Non utilizzare detergenti abrasivi.

**NL** Reinig alleen met een stofdoek of een lichtjes vochtige doek. Gebruik geen schurende poetsmiddelen.

**PL** Czyszczenie należy wykonać wyłącznie za pomocą ściereczki lub lekko nawilżonego ręcznika. Nie stosować środków czyszczących do szorowania.

**CZ** Čistěte prosím jen prachovkou nebo lehce navlhčeným hadrem. Nepoužívejte drhnutí čistící prostředky.

**SK** Na čistenie používajte len prachovku alebo zľahka navlhčenú utierku. Nepoužívajte žiadne drhúce čistiace prostriedky.

**HU** Kérjük, csak portörölő kendővel vagy enyhén nedves ronggyal tisztítsa. Ne használjon dörzsoltató tisztítószert.

**RO** Vă rugăm să utilizați la curățare exclusiv o cârpă de șters praful sau o cârpă ușor umezită. Nu utilizați substanțe de curățat abrazive.

**TR** Lütfen sadece bir toz bezıyla veya hafif nemli yumuşak bir bezle siliniz. Aşındırıcı temizlik malzemeleri kullanmayınız.

**RU** Очищайте от пыли тряпкой или слегка влажной ветошью. Не допускается применение чистящих средств, не предназначенных для ухода за мебелью.