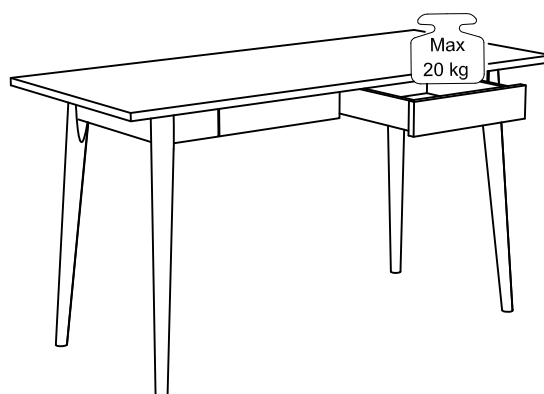
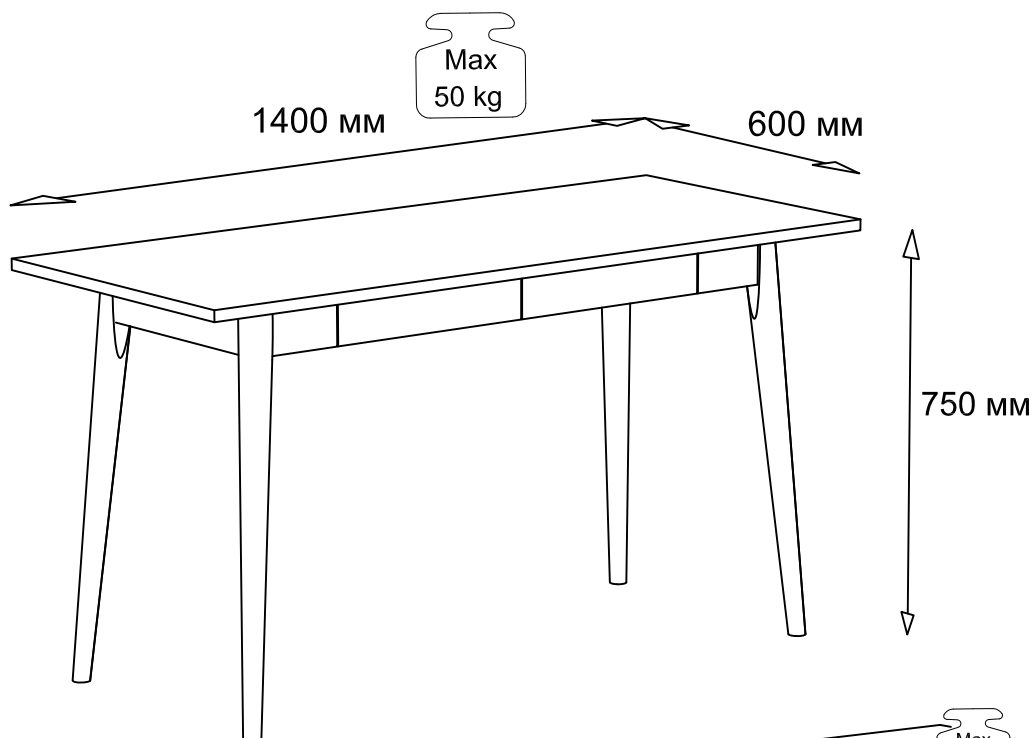
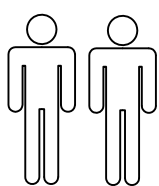


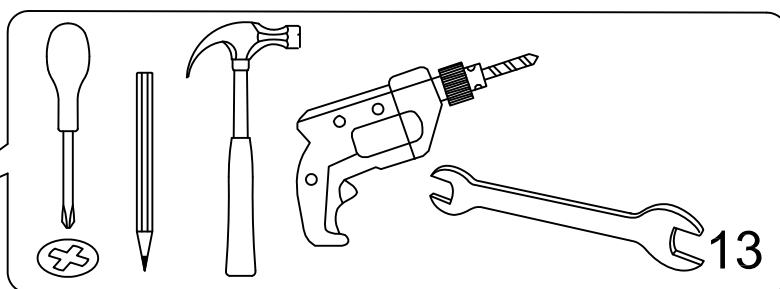
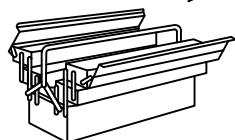
NORDIC STORY



- | | |
|----------------------------------|------------------------------|
| (ES) Instrucciones de montaje | (GB) Assembly instructions |
| (D) Montageanleitung | (IT) Istruzioni di montaggio |
| (FR) Notice de montage | (PL) Instrukcja montażu |
| (NL) Handleiding voor de montage | (SK) Návod na montáž |
| (CZ) Montážní návod | (RO) Instrucțiuni de montaj |
| (HU) Szerelési útmutató | (RU) Инструкция по монтажу |
| (TR) Montaj talimatları | |



20 min

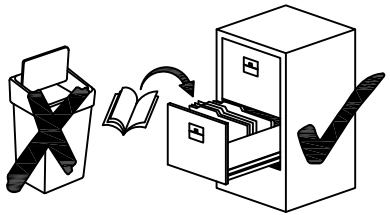
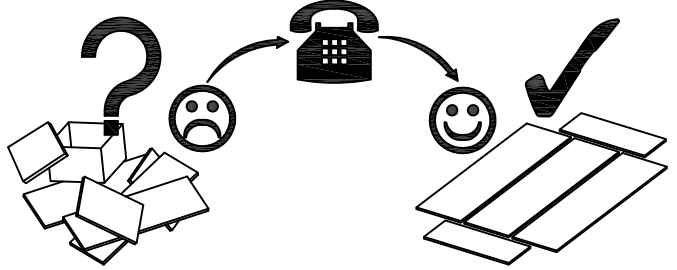


13

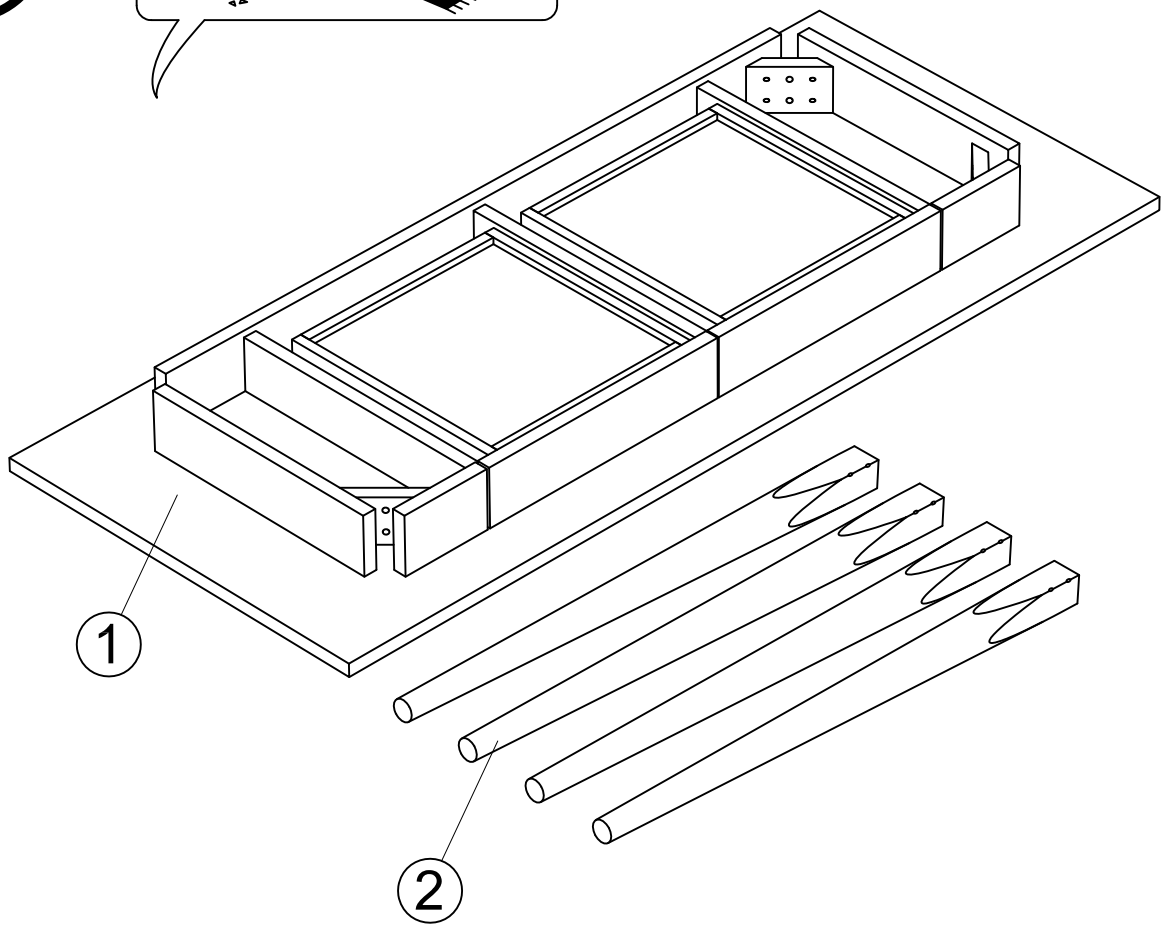
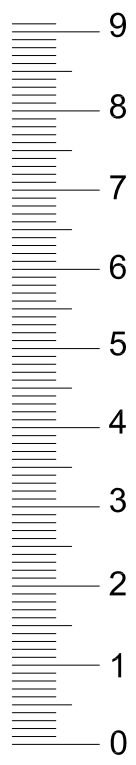
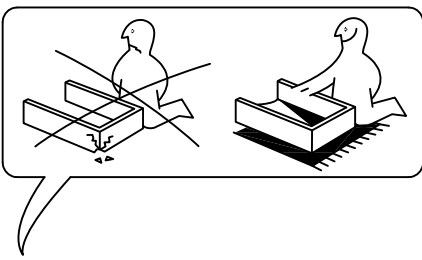
Name • Nom • Nome • Naam • Nazwa • Jaméno
 • Názov • Név • Denumire • Isim • Название

Nr. • No. • N° • Номер • Č • Sz

Typ • Type • Tip • Tipus • Tipo • Тип



1 1x

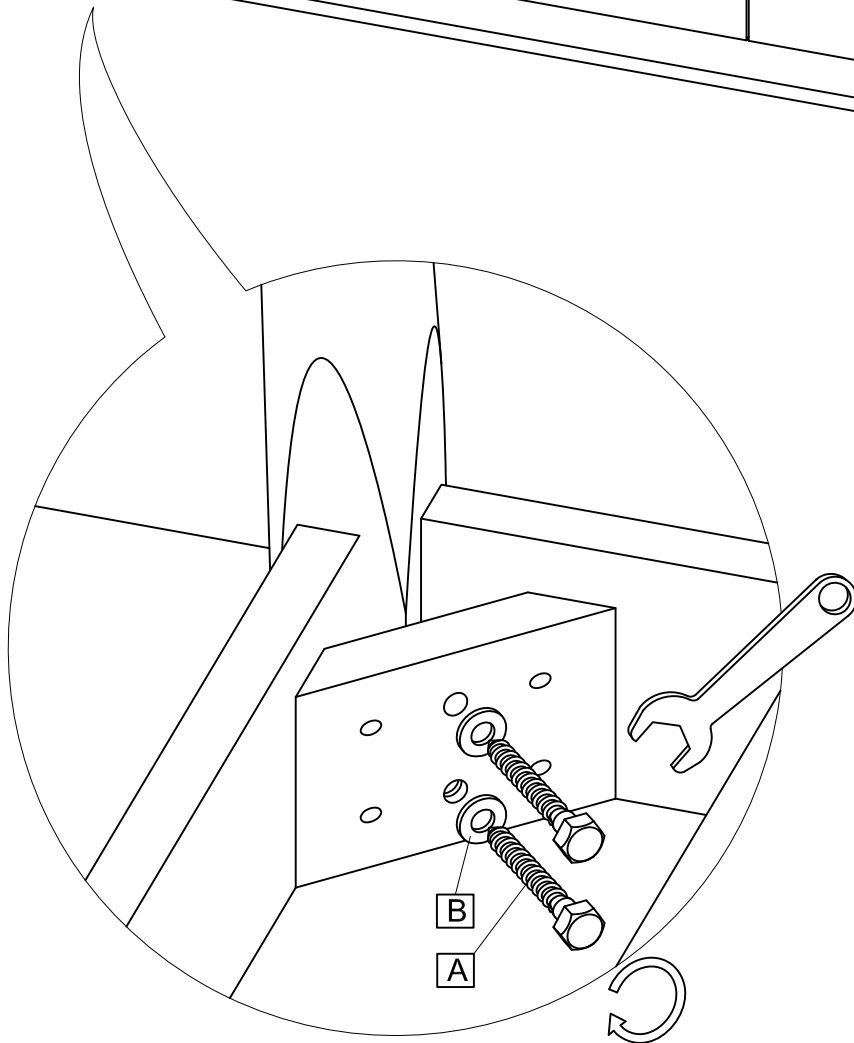
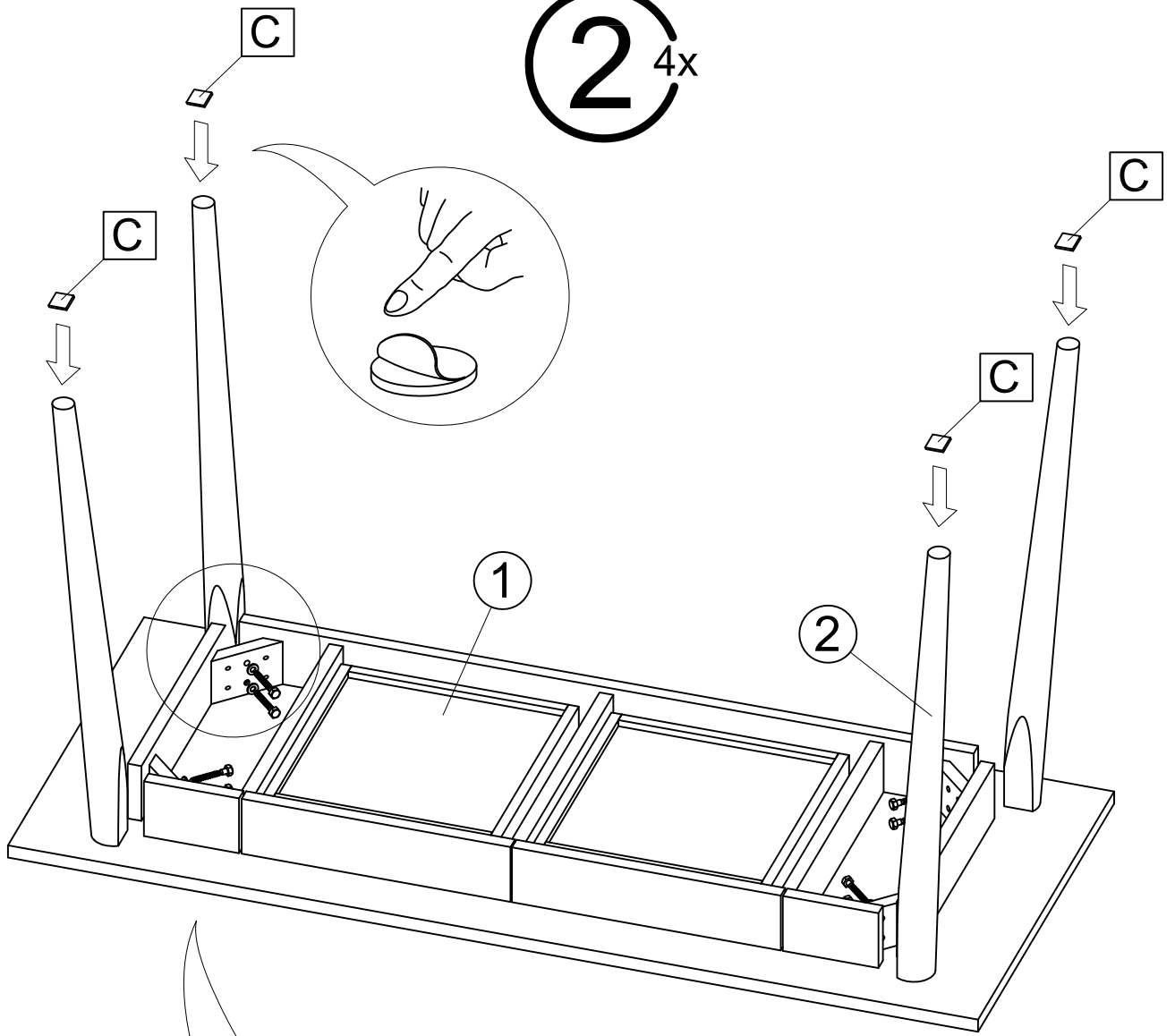


Número	altura x ancho x fondo (mm)	Qty	✓
1	1400x600x110	1	
2	736x59x59	4	

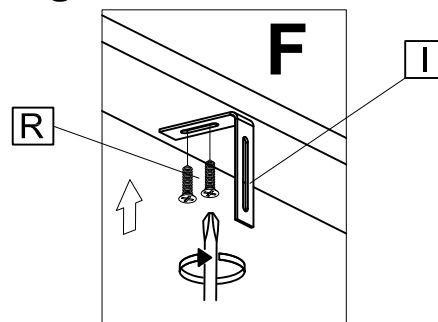
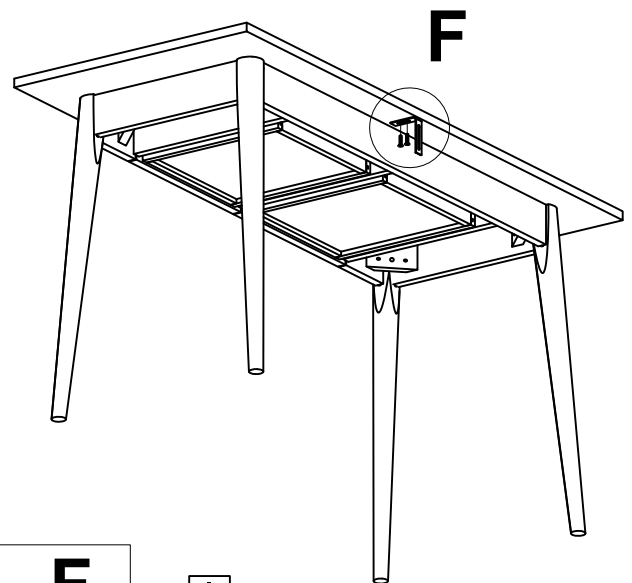
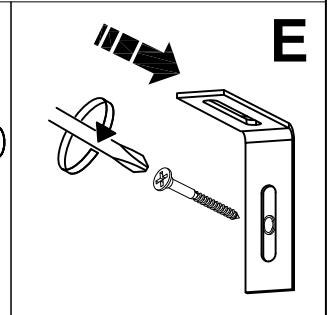
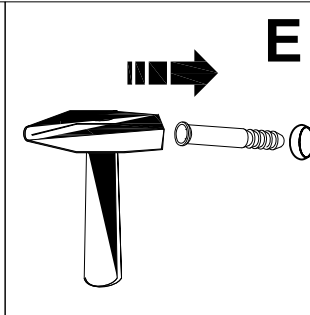
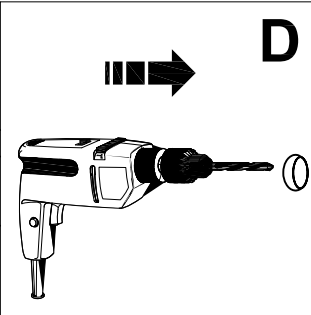
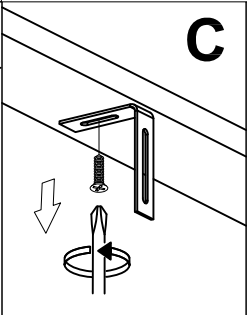
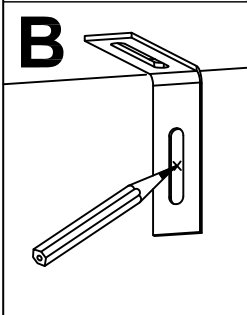
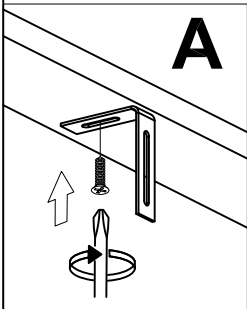
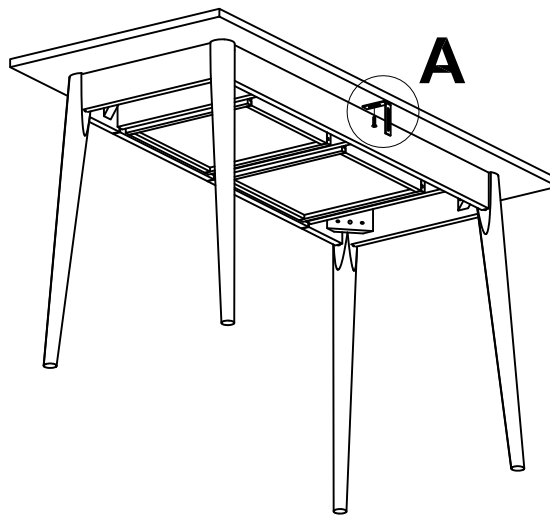
A x8	B x8
Ø8x100	M10

C x4	I x1	K x1	L x1	R x2
		Ø6x60	Ø3.5x62	4x16

2^{4x}



3^{1x}



ES Por favor, limpie únicamente con un paño o un paño húmedo. No utilice limpiadores abrasivos.

D Bitte nur mit einem Staubtuch oder leicht feuchtem Lappen reinigen. Keine scheuernden Putzmittel verwenden.

GB Please only clean with a duster or a damp cloth. Do not use any abrasive cleaners.

FR Veuillez nettoyer uniquement avec un chiffon à poussière ou un chiffon légèrement humide. Ne pas utiliser de détergent abrasif.

IT Si raccomanda di pulire solo con un panno per la polvere o uno strofinaccio umido. Non utilizzare detergenti abrasivi.

NL Reinig alleen met een stofdoek of een lichtjes vochtige doek. Gebruik geen schurende poetsmiddelen.

PL Czyszczenie należy wykonać wyłącznie za pomocą ściereczki lub lekko nawilżonego ręcznika. Nie stosować środków czyszczących do szorowania.

CZ Čistěte prosím jen prachovkou nebo lehce navlhčeným hadrem. Nepoužívejte drhnuocí čistící prostředky.

SK Na čistenie používajte len prachovku alebo zľahka navlhčenú utierku. Nepoužívajte žiadne drhnúce čistiace prostriedky.

HU Kérjük, csak portörölő kendővel vagy enyhén nedves ronggyal tisztítsa. Ne használjon dörzshatású tisztítószeret.

RO Vă rugăm să utilizați la curățare exclusiv o cârpă de șters prafuri sau o cârpă ușor umezită. Nu utilizați substanțe de curățat abrazive.

TR Lütfen sadece bir toz beziyle veya hafif nemli yumuşak bir bezle siliniz. Aşındırıcı temizlik malzemeleri kullanmayınız.

RU Очищайте от пыли тряпкой или слегка влажной ветошью. Не допускается применение чистящих средств, не предназначенных для ухода за мебелью.