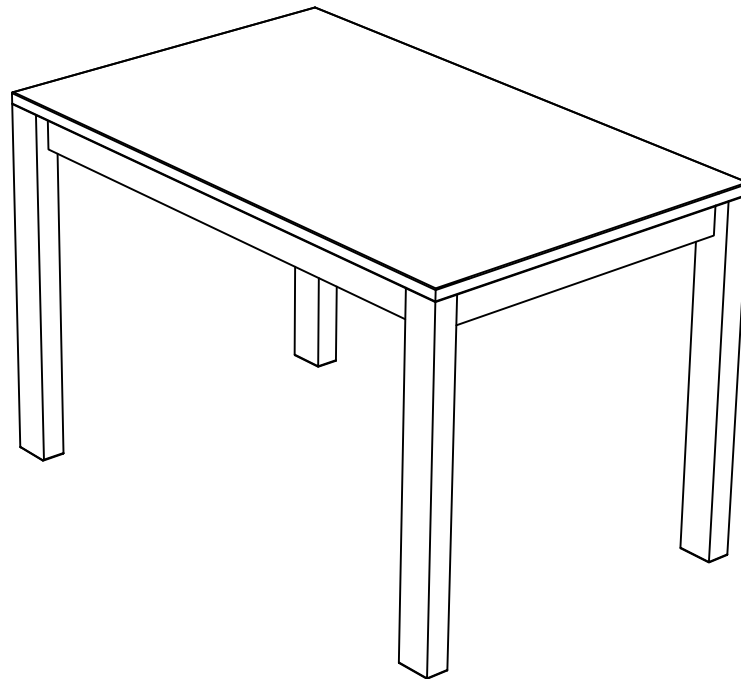


NORDIC STORY



800...1200...1400...1600...1800...2000

750

800...900...1000

(ES) Instrucciones de montaje

(D) Montageanleitung

(FR) Notice de montage

(NL) Handleiding voor de montage

(CZ) Montážní návod

(HU) Szerelési útmutató

(TR) Montaj talimatları

(GB) Assembly instructions

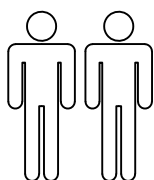
(IT) Istruzioni di montaggio

(PL) Instrukcja montażu

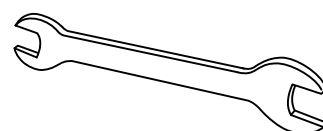
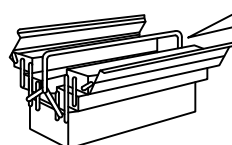
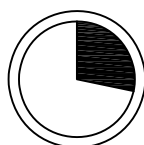
(SK) Návod na montáž

(RO) Instrucțiuni de montaj

(RU) Инструкция по монтажу

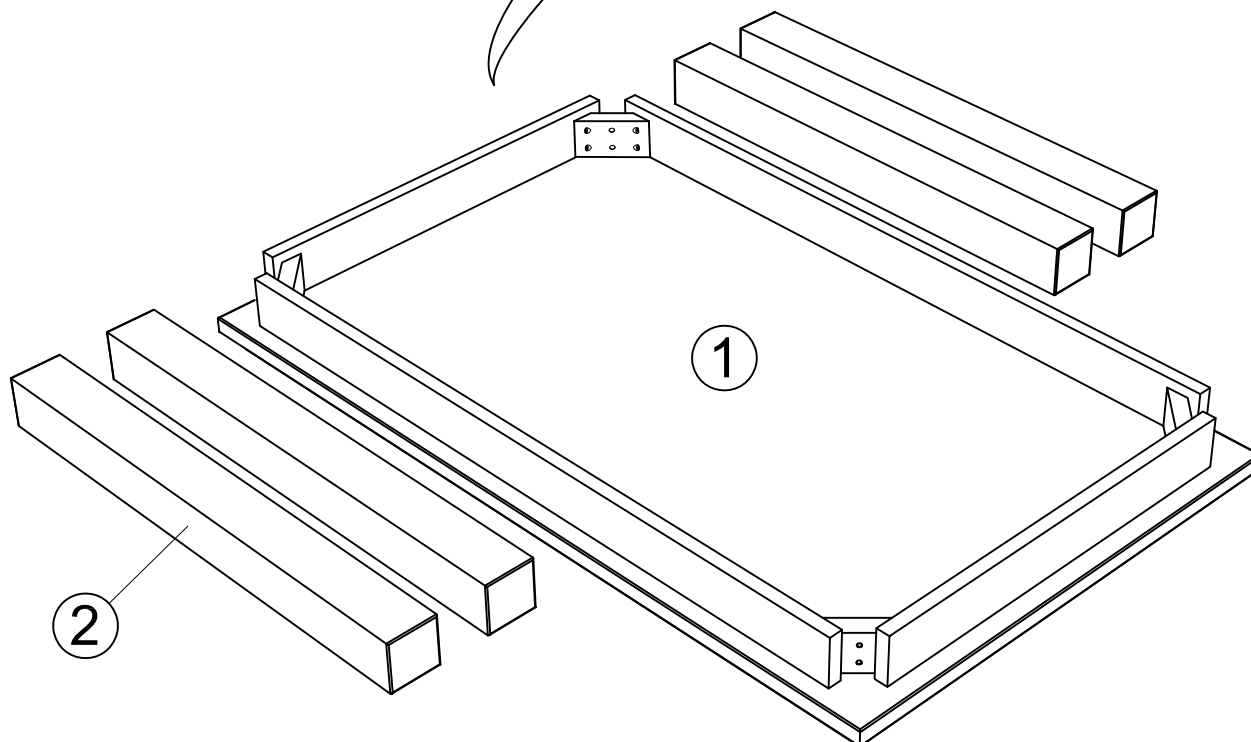
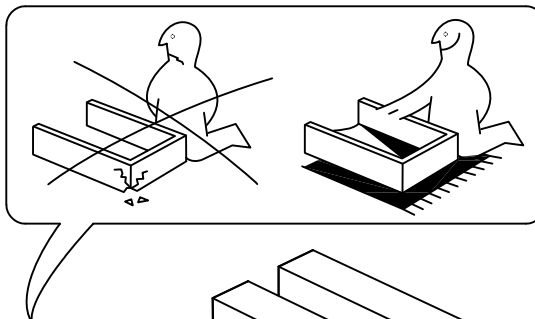


20 min



17

1^{1x}



800x800x750

Número	altura x ancho x fondo (mm)	Qty	✓
1	800x800x110	1	
2	750x90x60	4	

1200x800x750

Número	altura x ancho x fondo (mm)	Qty	✓
1	1200x900x110	1	
2	750x90x60	4	

1400x900x750

Número	altura x ancho x fondo (mm)	Qty	✓
1	1400x900x110	1	
2	750x90x60	4	

1600x900x750

Número	altura x ancho x fondo (mm)	Qty	✓
1	1600x900x110	1	
2	750x90x60	4	

1800x900x750

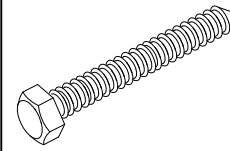
Número	altura x ancho x fondo (mm)	Qty	✓
1	1800x900x110	1	
2	750x90x60	4	

2000x1000x750

Número	altura x ancho x fondo (mm)	Qty	✓
1	2000x1000x110	1	
2	750x90x60	4	

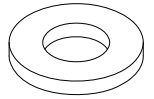
2^{4x}

A x8

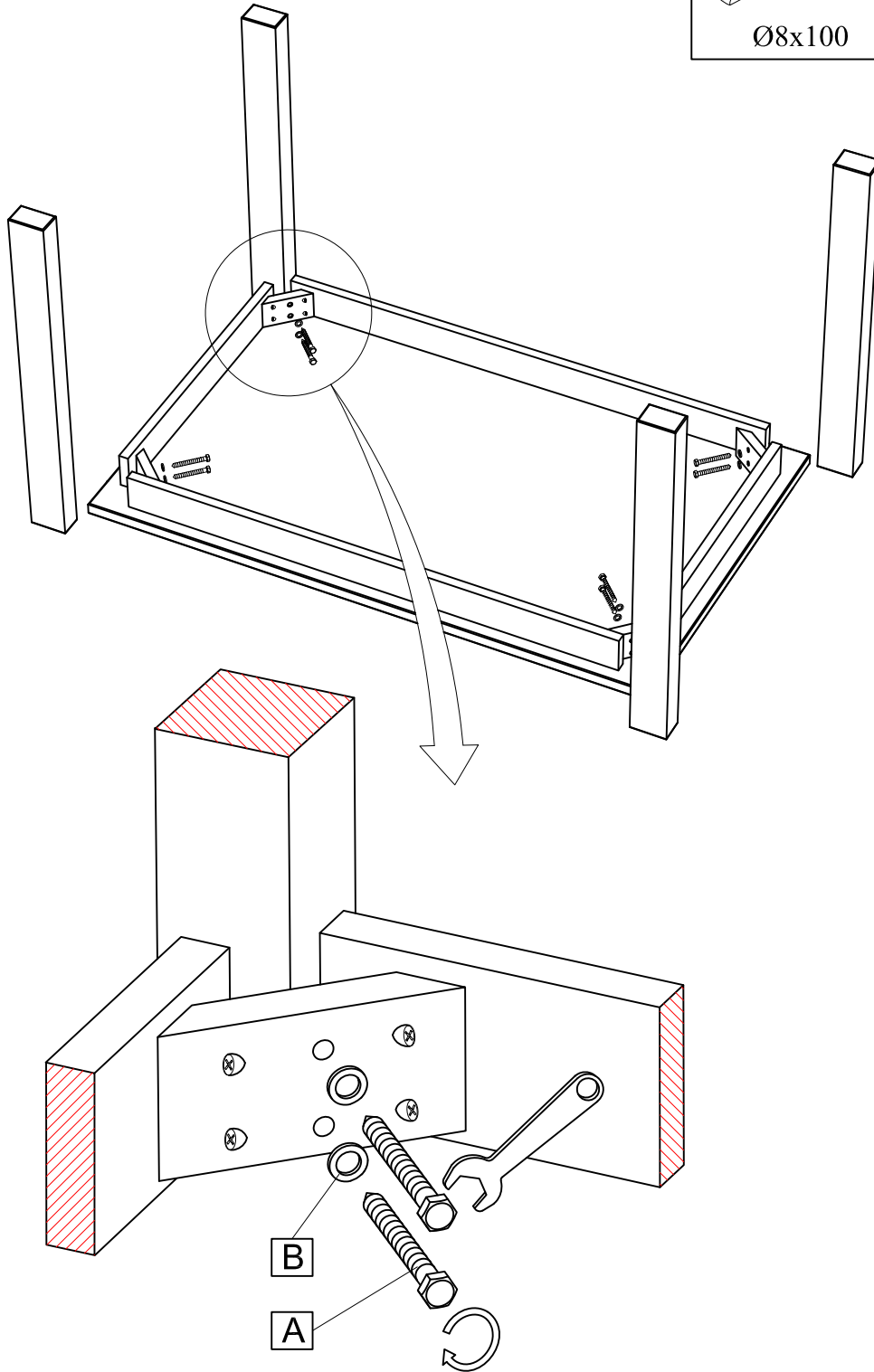


Ø8x100

B x8



M10



ES Por favor, limpie únicamente con un paño o un paño húmedo. No utilice limpiadores abrasivos.

D Bitte nur mit einem Staubtuch oder leicht feuchtem Lappen reinigen. Keine scheuernden Putzmittel verwenden.

GB Please only clean with a duster or a damp cloth. Do not use any abrasive cleaners.

FR Veuillez nettoyer uniquement avec un chiffon à poussière ou un chiffon légèrement humide. Ne pas utiliser de détergent abrasif.

IT Si raccomanda di pulire solo con un panno per la polvere o uno strofinaccio umido. Non utilizzare detergenti abrasivi.

NL Reinig alleen met een stofdoek of een lichtjes vochtige doek. Gebruik geen schurende poetsmiddelen.

PL Czyszczenie należy wykonać wyłącznie za pomocą ściereczki lub lekko nawilżonego ręcznika. Nie stosować środków czyszczących do szorowania.

CZ Čistěte prosím jen prachovkou nebo lehce navlhčeným hadrem. Nepoužívejte drhnoucí čistící prostředky.

SK Na čistenie používajte len prachovku alebo zľahka navlhčenú utierku. Nepoužívajte žiadne drhnuce čistiace prostriedky.

HU Kérjük, csak portörölő kendővel vagy enyhén nedves ronggyal tisztítsa. Ne használjon dörzsható tisztítószer.

RO Vă rugăm să utilizați la curățare exclusiv o cârpă de șters praful sau o cârpă ușor umezită. Nu utilizați substanțe de curățat abrazive.

TR Lütfen sadece bir toz bezıyla veya hafif nemli yumuşak bir bezle siliniz. Aşındırıcı temizlik malzemeleri kullanmayınız.

RU Очищайте от пыли тряпкой или слегка влажной ветошью. Не допускается применение чистящих средств, не предназначенных для ухода за мебелью.