

**D** Montageanleitung

**FR** Notice de montage

**NL** Handleiding voor de montage

**CZ** Montážní návod

**HU** Szerelési útmutató

**TR** Montaj talimatları

**GB** Assembly instructions

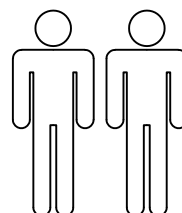
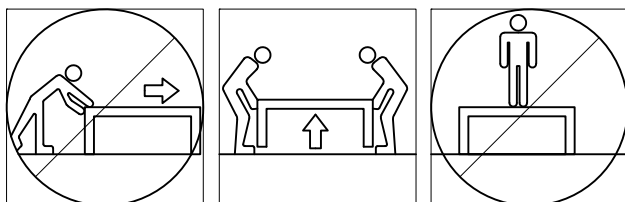
**IT** Istruzioni di montaggio

**PL** Instrukcja montażu

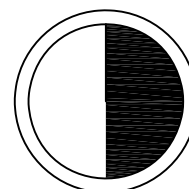
**SK** Návod na montáž

**RO** Instrucțiuni de montaj

**RU** Инструкция по монтажу



30 min



**D** Bitte nur mit einem Staubtuch oder leicht feuchtem Lappen reinigen. Keine scheuernden Putzmittel verwenden.

**GB** Please only clean with a duster or a damp cloth. Do not use any abrasive cleaners.

**FR** Veuillez nettoyer uniquement avec un chiffon à poussière ou un chiffon légèrement humide. Ne pas utiliser de détergent abrasif.

**IT** Si raccomanda di pulire solo con un panno per la polvere o uno strofinaccio umido. Non utilizzare detersivi abrasivi.

**NL** Reinig alleen met een stofdoek of een lichtjes vochtige doek. Gebruik geen schurende poetsmiddelen.

**PL** Czyszczenie należy wykonać wyłącznie za pomocą ściereczki lub lekko nawilżonego ręcznika. Nie stosować środków czyszczących do szorowania.

**CZ** Čistěte prosím jen prachovkou nebo lehce navlhčeným hadrem. Nepoužívejte drhnoucí čisticí prostředky.

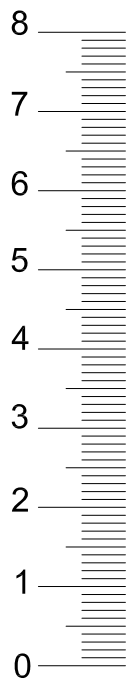
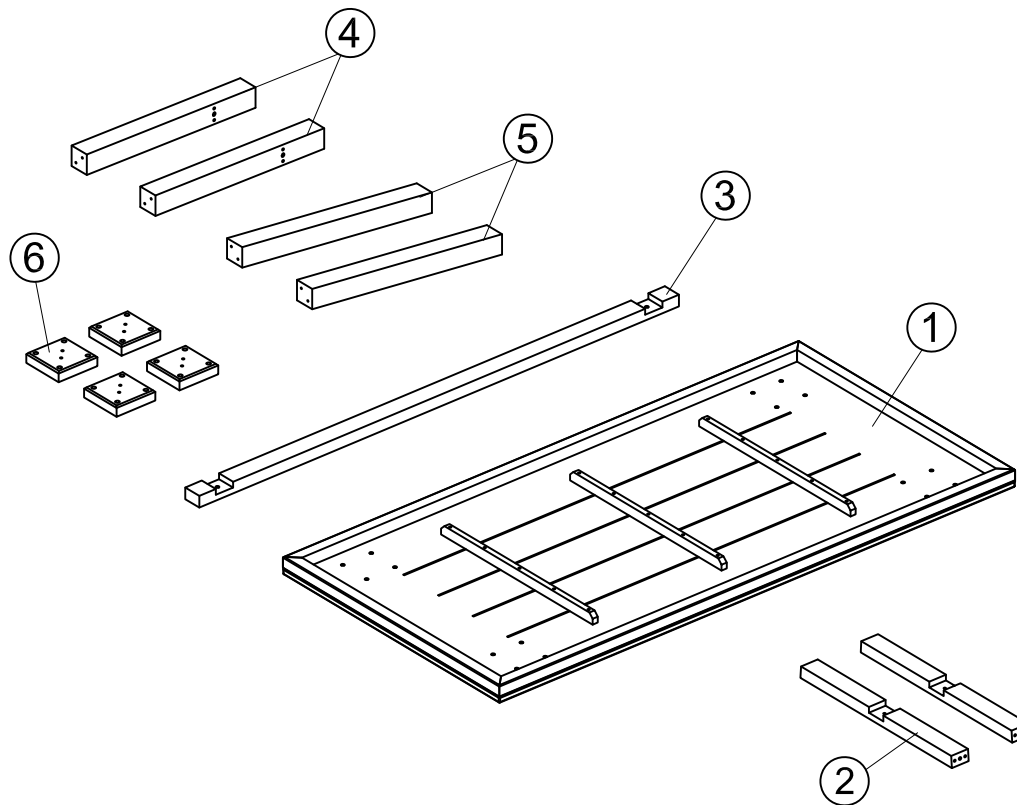
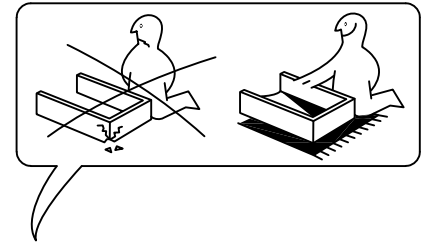
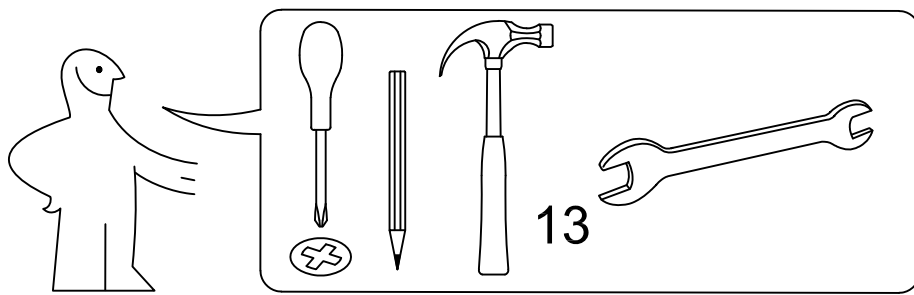
**SK** Na čistenie používajte len prachovku alebo zľahka navlhčenú utierku. Nepoužívajte žiadne drhúce čistiace prostriedky.

**HU** Kérjük, csak portóló kendővel vagy enyhén nedves ronggyal tisztítsa. Ne használjon dörzsztátású tisztítószert.

**RO** Vă rugăm să utilizați la curățare exclusiv o cârpă de șters praful sau o cârpă ușor umezită. Nu utilizați substanțe de curățat abrazive.

**TR** Lütfen sadece bir toz beziyle veya hafif nemli yumuşak bir bezle siliniz. Aşındırıcı temizlik malzemeleri kullanmayınız.

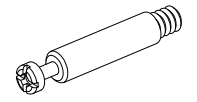
**RU** Очищайте от пыли тряпкой или слегка влажной ветошью. Не допускается применение чистящих средств, не предназначенных для ухода за мебелью.



NR	ANZAHL	HxBxT (mm)
①	1	2000x1000x60
②	2	700x65x40
③	1	1860x65x40
④	2	710x70x70
⑤	2	710x70x70
⑥	4	150x150x35

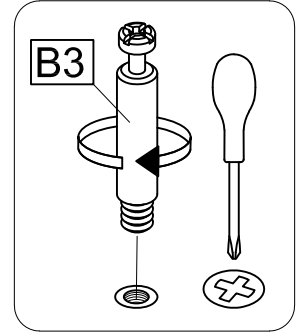
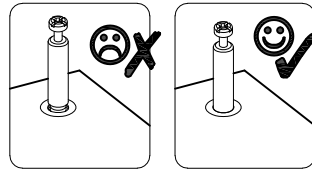
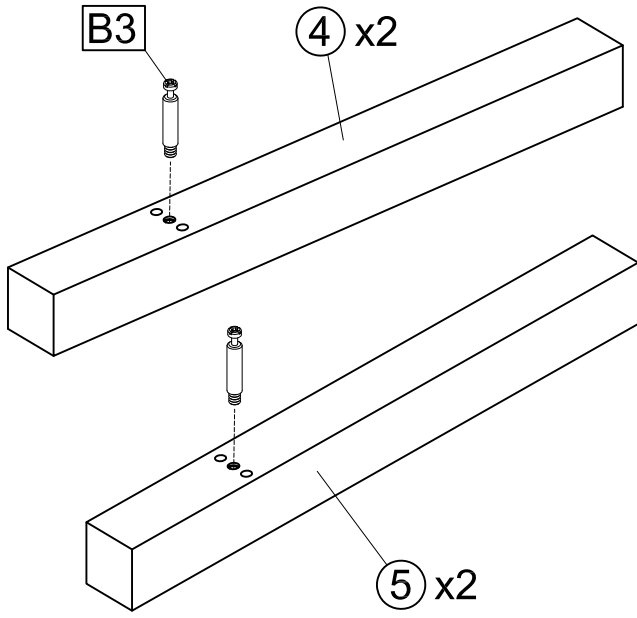
<b>B3</b> x4  Ø9x58	<b>C3</b> x4  Ø35x15	<b>D1</b> x8  Ø8x70	<b>E1</b> x10  M10	<b>E2</b> x16  M6	<b>K2</b> x8  Ø12x60
<b>H10</b> x16  M6x30	<b>H9</b> x2  M6x25	<b>O1</b> x1  S 4 mm	<b>O2</b> x1  S 6 mm	<b>R2</b> x4  50x50	<b>2</b>

B3 x4

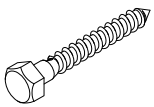


Ø9x58

1 2x



D1 x8



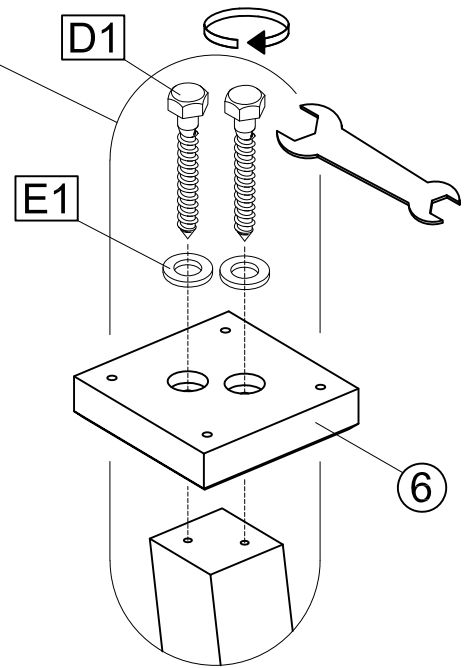
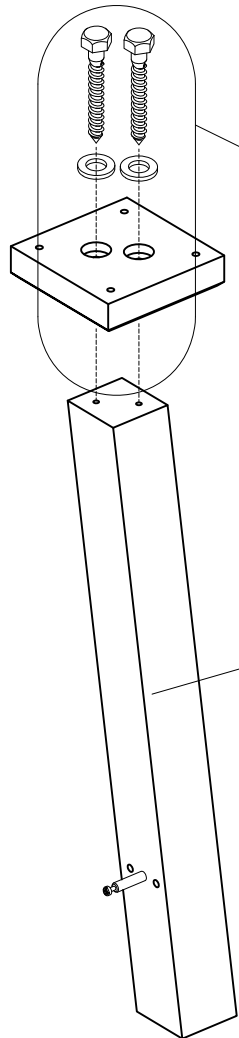
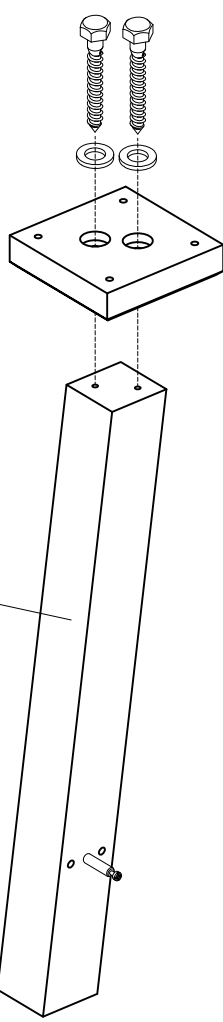
Ø8x70

E1 x8



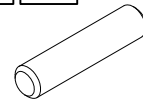
M10

2 2x



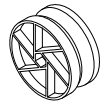
3 1x

K2 x8

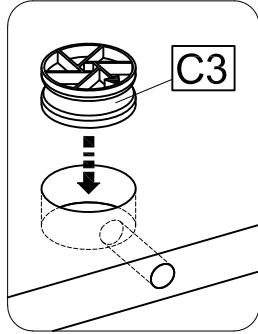
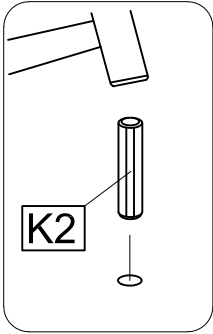
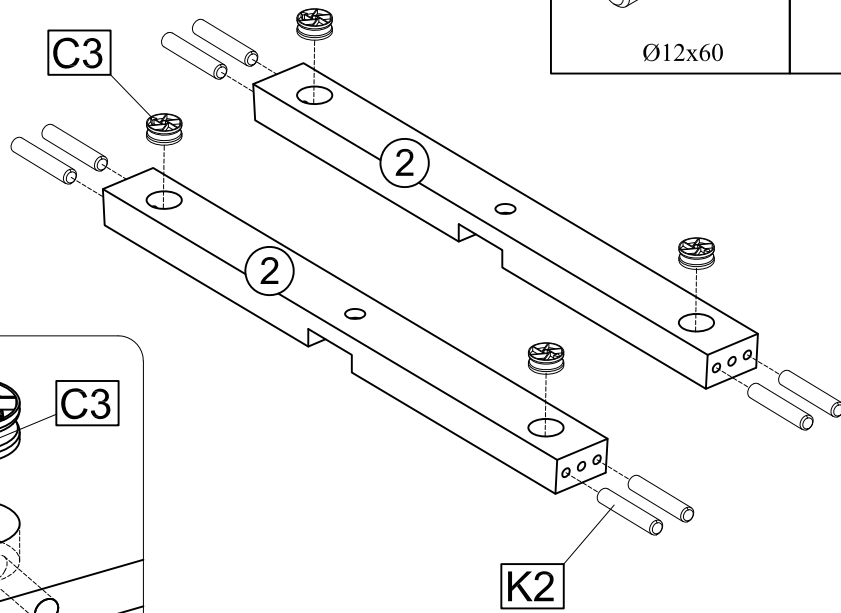


Ø12x60

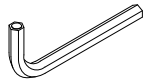
C3 x4



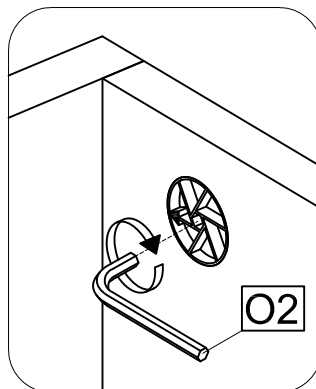
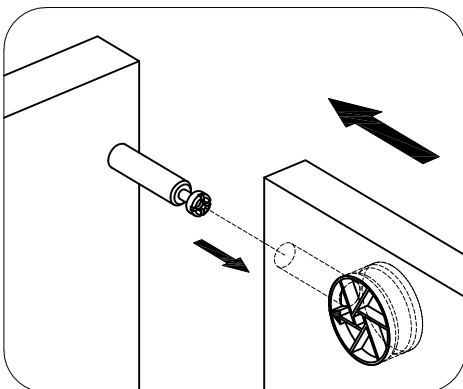
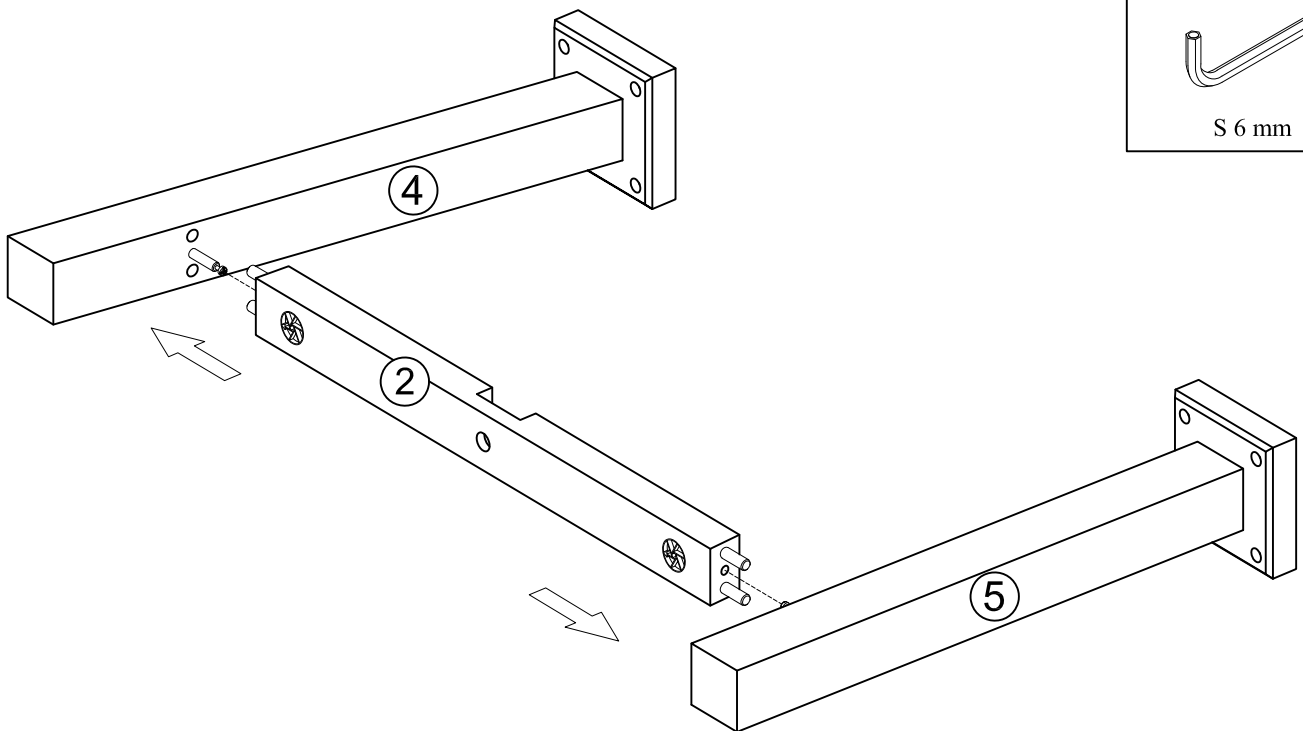
Ø35x15



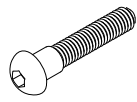

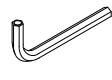
O2 x1

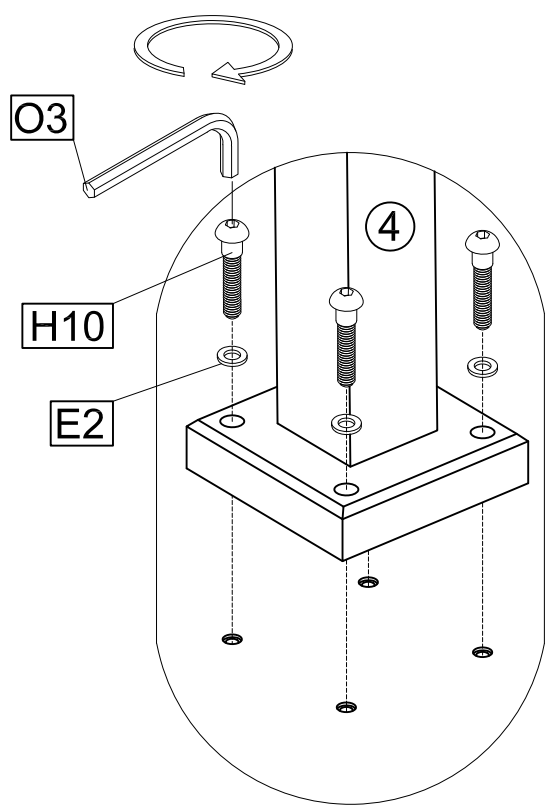
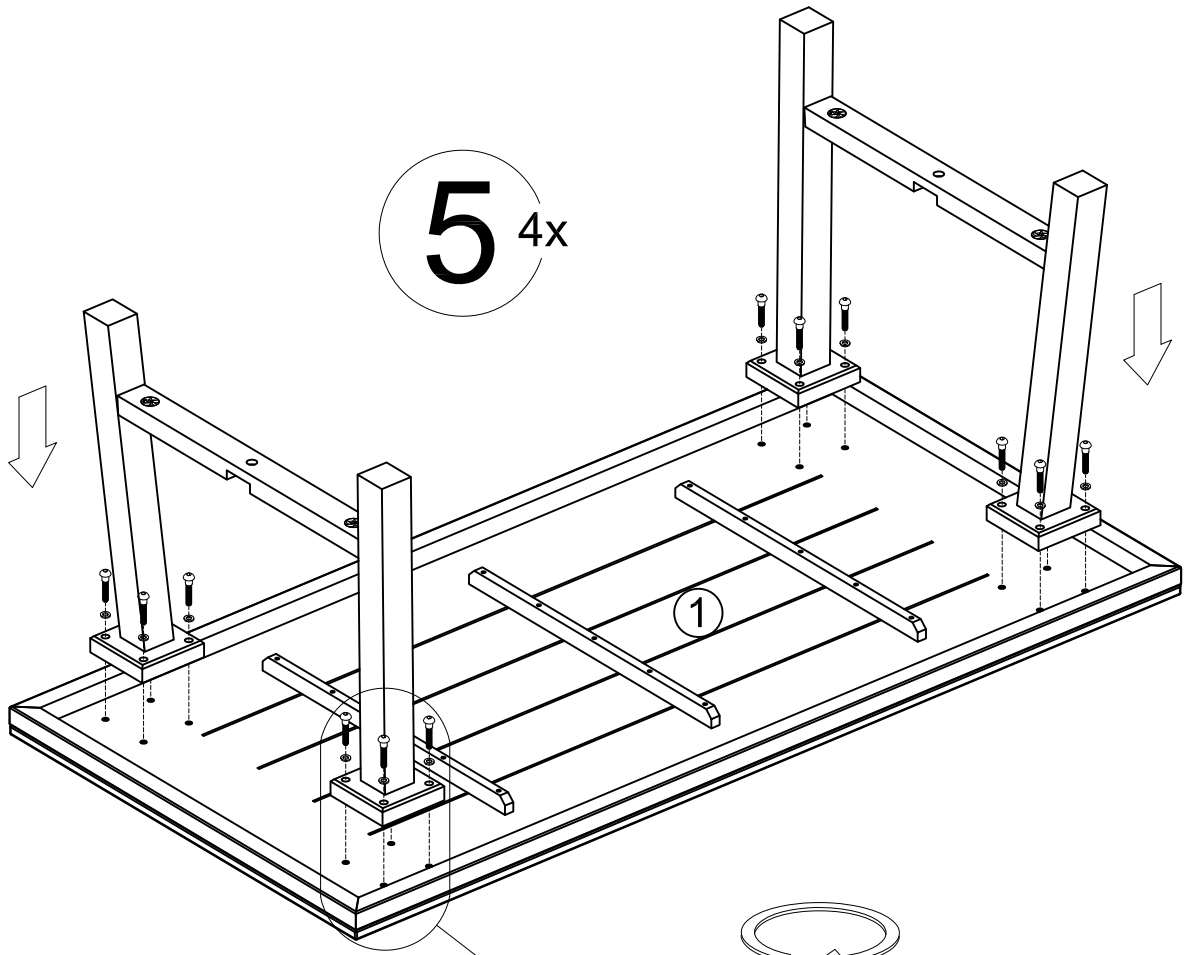


S 6 mm



4 2x

<p>H10 x16</p>  <p>M6x30</p>	<p>E2 x16</p>  <p>M6</p>	<p>O1 x1</p>  <p>S 4 mm</p>
--	--	---

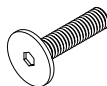


E1 x2



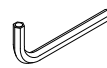
M10

H9 x2



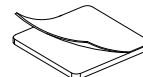
M6x25

O1 x1



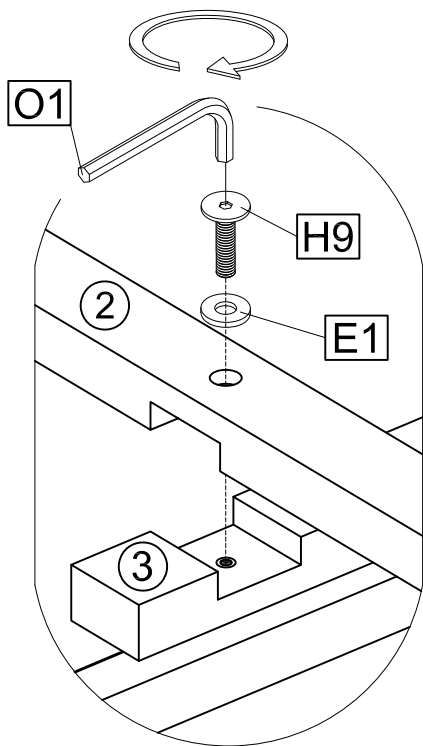
S 4 mm

R2 x4

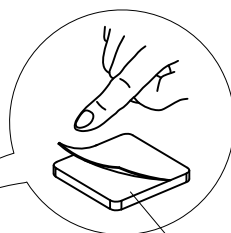


50x50

6 2x



7 4x



R2

