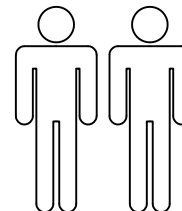
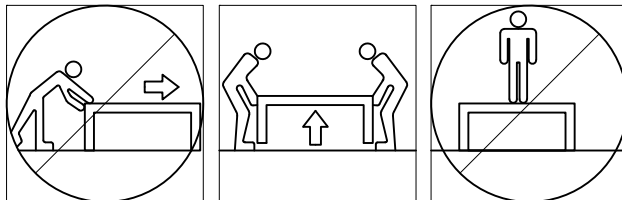
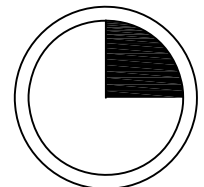



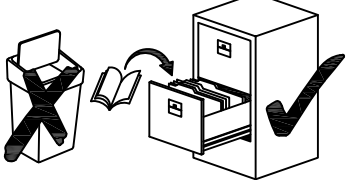
- |                                       |                                   |
|---------------------------------------|-----------------------------------|
| <b>ES</b> Instrucciones de montaje    | <b>GB</b> Assembly instructions   |
| <b>D</b> Montageanleitung             | <b>IT</b> Istruzioni di montaggio |
| <b>FR</b> Notice de montage           | <b>PL</b> Instrukcja montażu      |
| <b>NL</b> Handleiding voor de montage | <b>SK</b> Návod na montáž         |
| <b>CZ</b> Montážní návod              | <b>RO</b> Instrucțiuni de montaj  |
| <b>HU</b> Szerelési útmutató          | <b>RU</b> Инструкция по монтажу   |
| <b>TR</b> Montaj talimatları          |                                   |

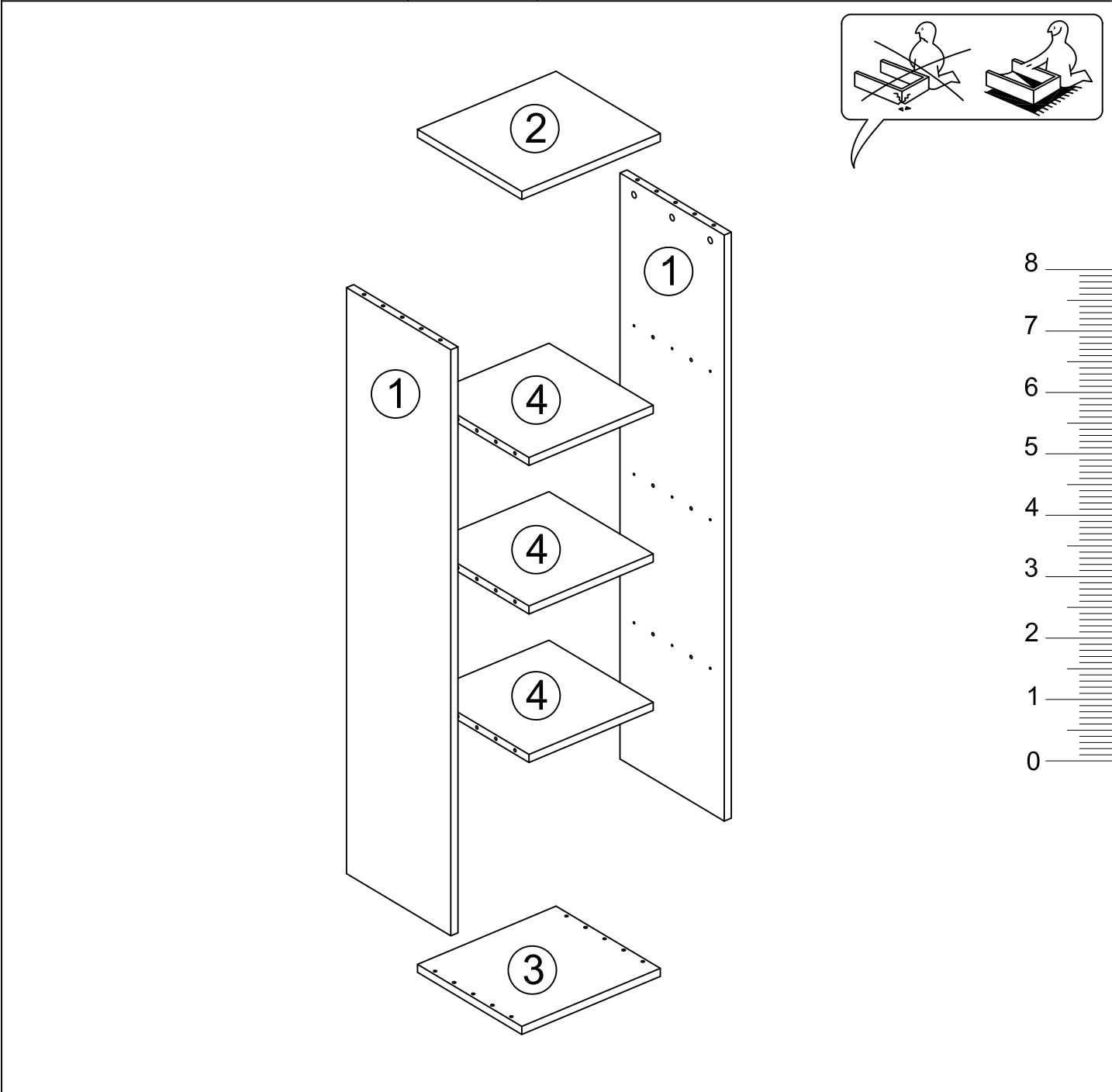
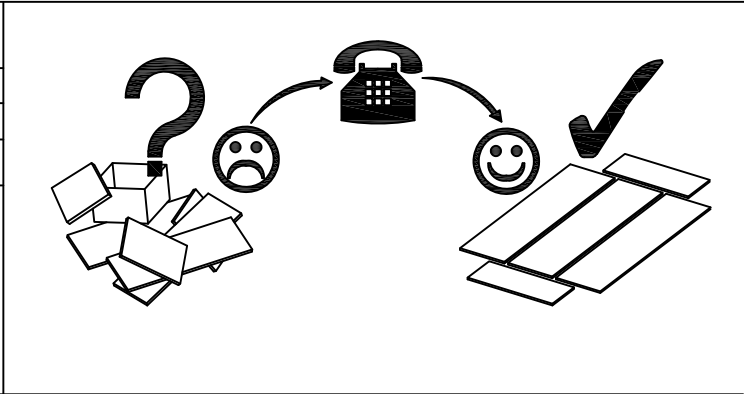


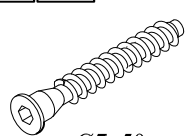


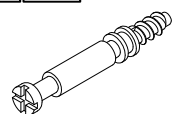
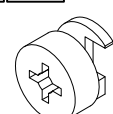
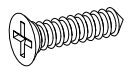
20 min

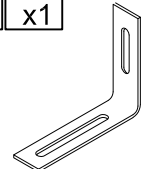
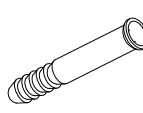
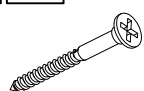


**ES** Limpiar con un paño seco y limpio. Evitar el uso de productos químicos agresivos.  
**D** Bitte nur mit einem Staubtuch oder leicht feuchtem Lappen reinigen. Keine scheuernden Putzmittel verwenden.  
**GB** Please only clean with a duster or a damp cloth. Do not use any abrasive cleaners.  
**FR** Veuillez nettoyer uniquement avec un chiffon à poussière ou un chiffon légèrement humide. Ne pas utiliser de détergent abrasif.  
**IT** Si raccomanda di pulire solo con un panno per la polvere o uno strofinaccio umido. Non utilizzare detersivi abrasivi.  
**NL** Reinig alleen met een stofdoek of een lichtjes vochtige doek. Gebruik geen schurende poetsmiddelen.  
**PL** Czyszczenie należy wykonać wyłącznie za pomocą ściereczki lub lekko nawilżonego ręcznika. Nie stosować środków czyszczących do szorowania.  
**CZ** Čistěte prosím jen prachovkou nebo lehce navlhčeným hadrem. Nepoužívejte drhnoucí čisticí prostředky.  
**SK** Na čistenie používajte len prachovku alebo zľahka navlhčenú utierku. Nepoužívajte žiadne drhúce čistiace prostriedky.  
**HU** Kérjük, csak portörölő kendővel vagy enyhén nedves ronggyal tisztítsa. Ne használjon dörzshatású tisztítószer.  
**RO** Vă rugăm să utilizați la curățare exclusiv o cârpă de șters prafuri sau o cârpă ușor umezită. Nu utilizați substanțe de curățat abrazive.  
**TR** Lütfen sadece bir toz beziyle veya hafif nemli yumuşak bir bezle siliniz. Aşındırıcı temizlik malzemeleri kullanmayınız.  
**RU** Очищайте от пыли тряпкой или слегка влажной ветошью. Не допускается применение чистящих средств, не предназначенных для ухода за мебелью.

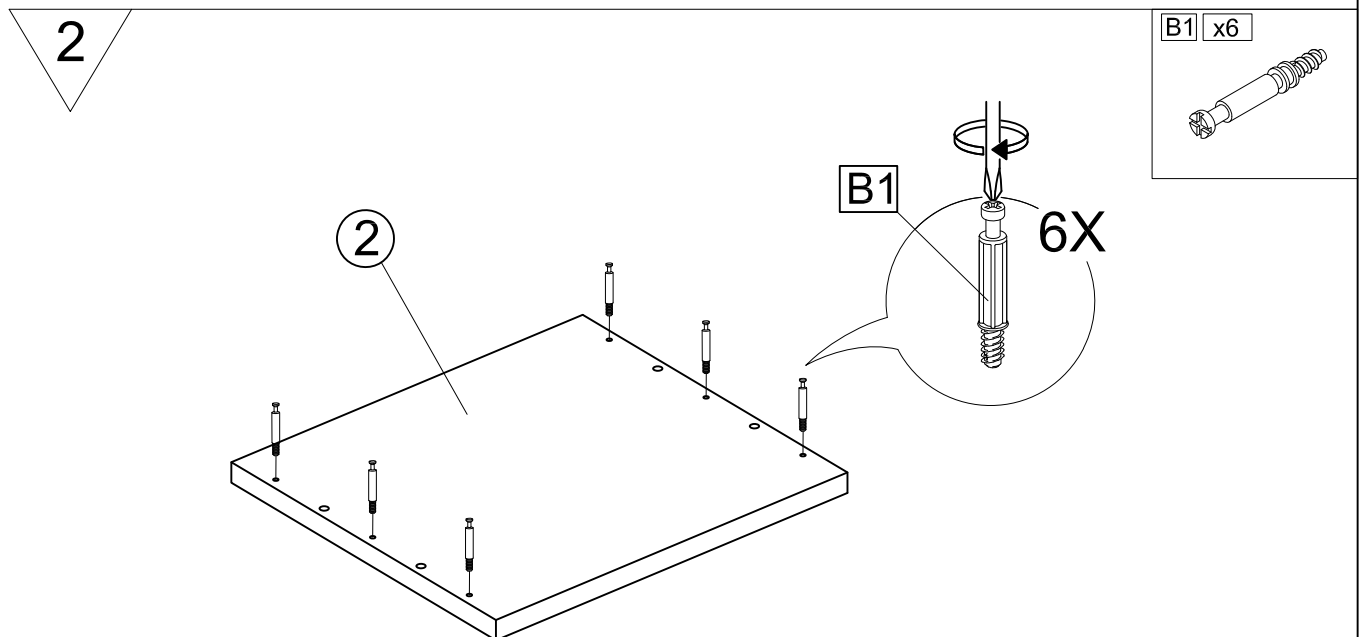
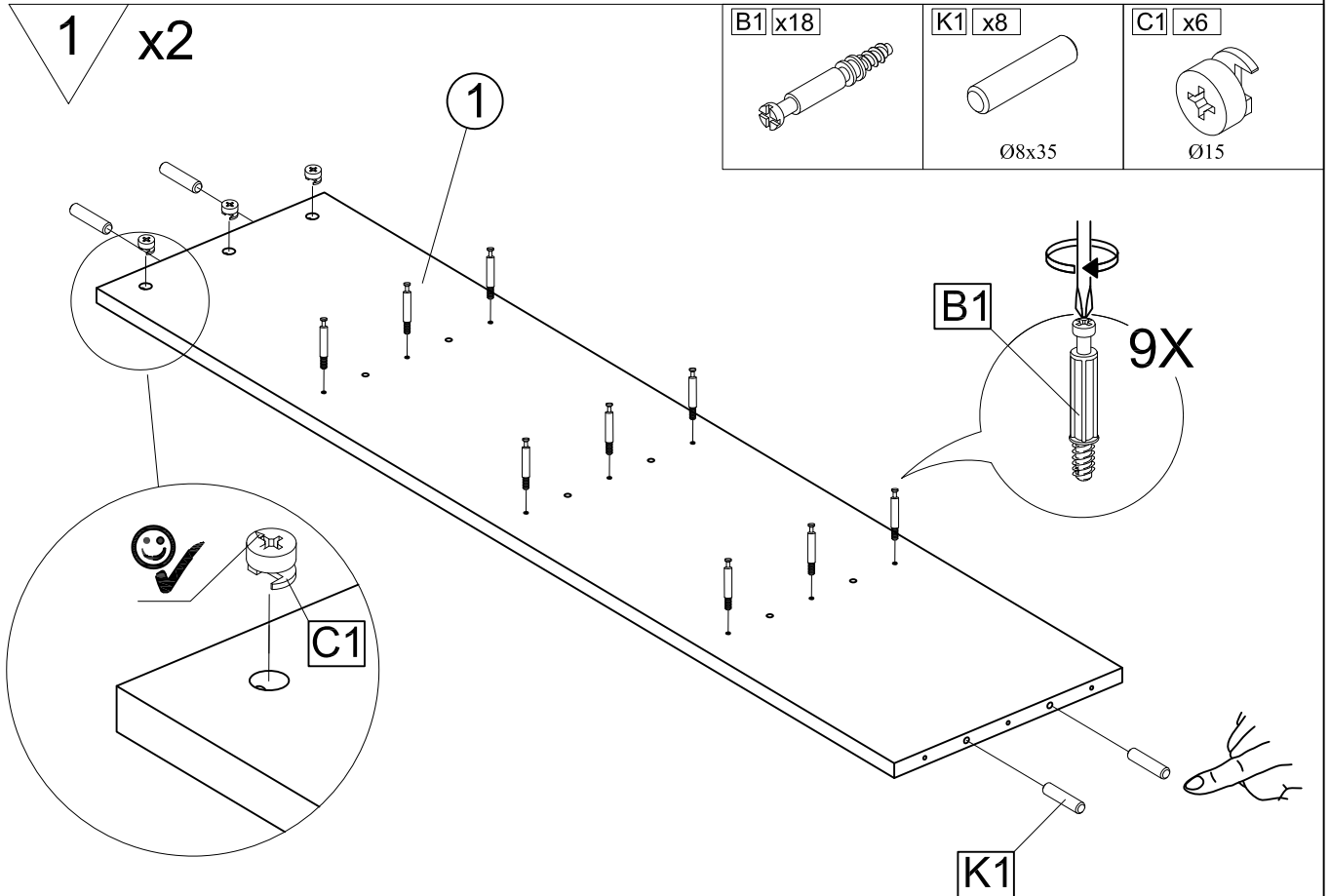
Name • Nom • Nome • Naam • Nazwa • Jaméno • Názov • Név • Denumire • Isim • Название	
Nr. • No. • N° • Номер • Č • Sz	
Typ • Type • Tip • Tipus • Tipo • Тип	
	
	



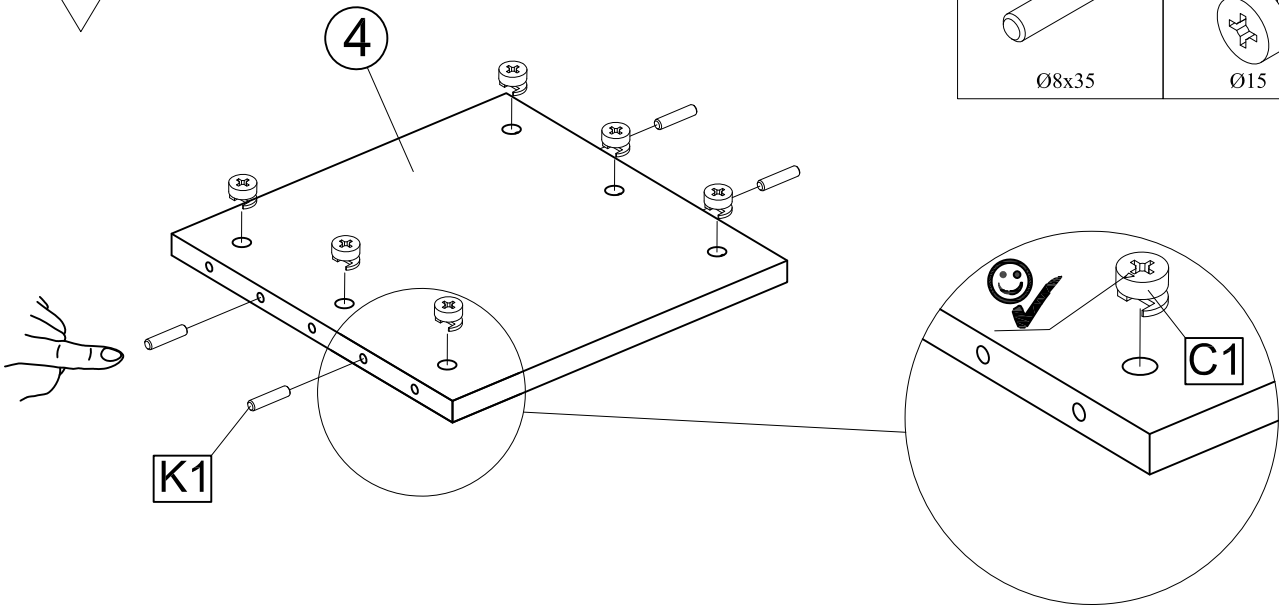
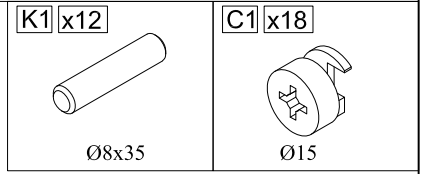
<b>A1</b> x6  Ø7x50	<b>O1</b> x1  S 4 mm	<b>K1</b> x20  Ø8x35	<b>B1</b> x24 	<b>C1</b> x24  Ø15	<b>J2</b> x1  4x16
---	---	---	---	---	---

<b>P1</b> x1 	<b>G1</b> x1  Ø6x60	<b>V1</b> x1 	
---	--	---	--

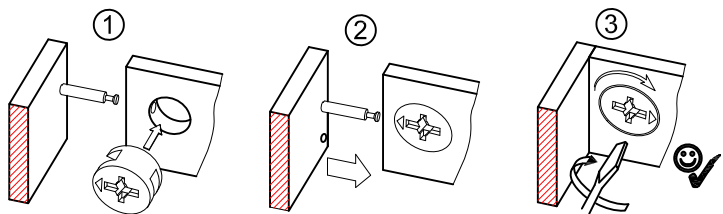
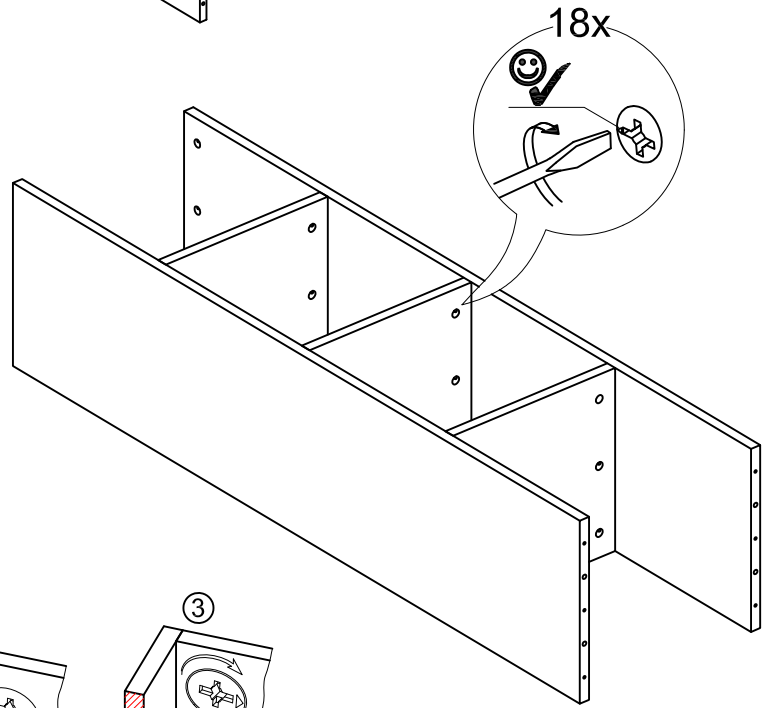
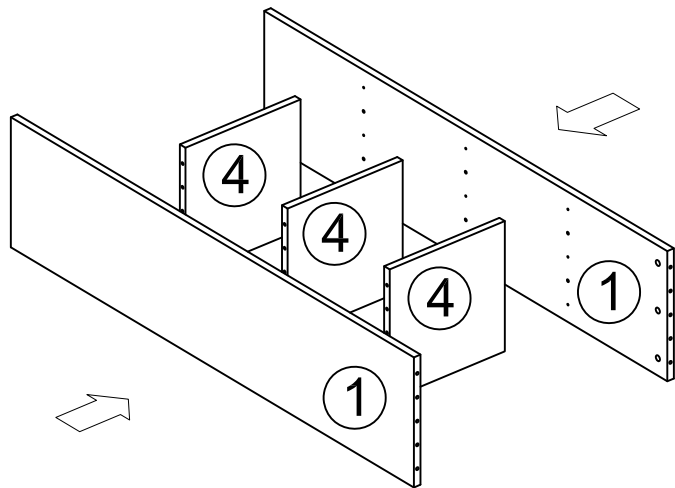
NR	Número	altura x ancho x fondo (mm)
①	2	1460x350x20
②	1	390x350x20
③	1	390x350x20
④	3	350x350x20



3 x3



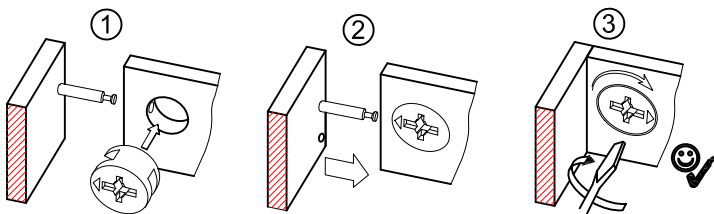
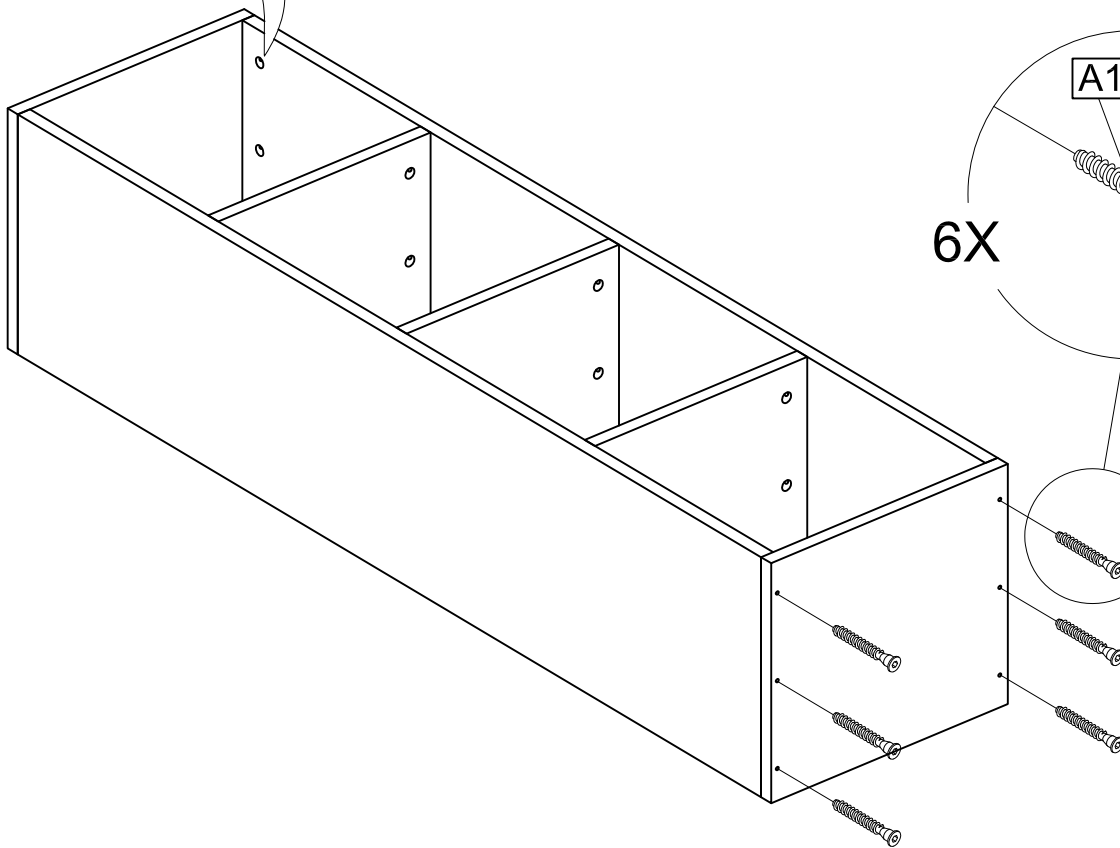
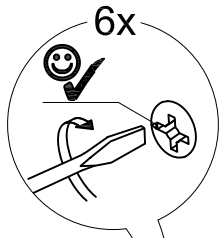
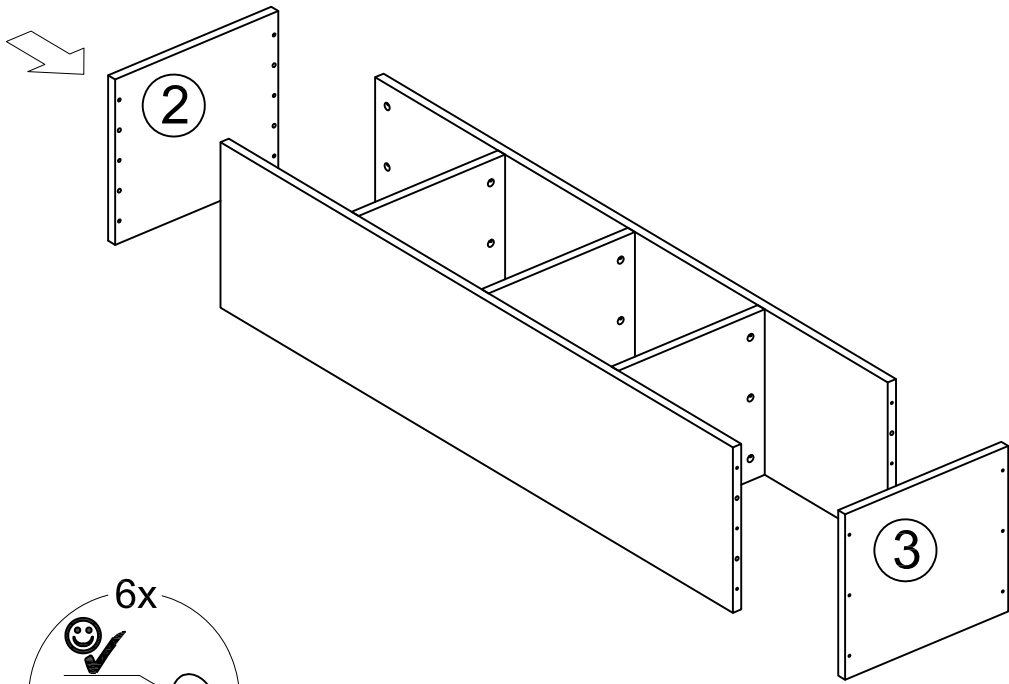
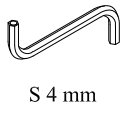
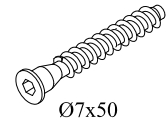
4



5

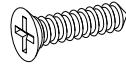
A1 x6

O1 x1



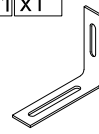
6

J2|x1

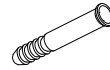


4x16

P1|x1



G1|x1



V1|x1



P1

