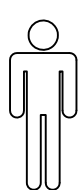
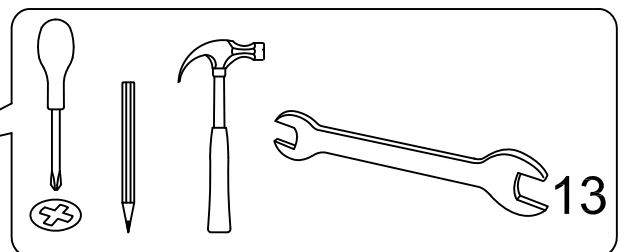
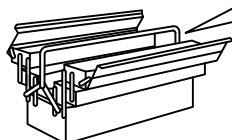
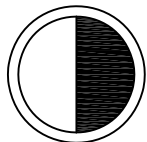


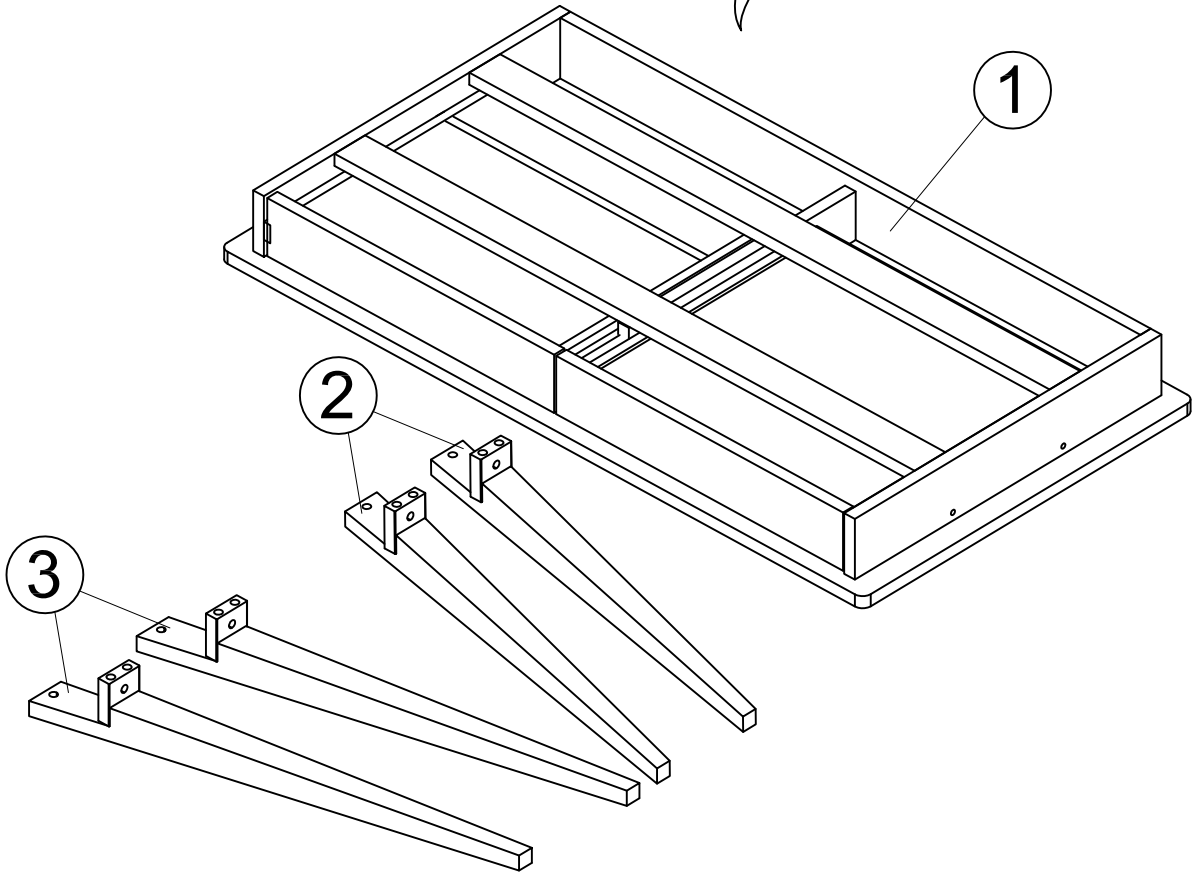
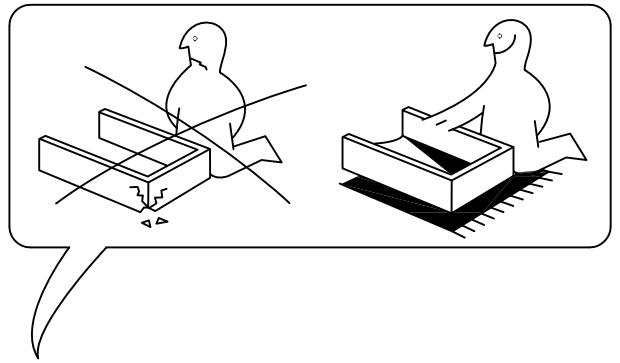
- ES Instrucciones de montaje
D Montageanleitung
FR Notice de montage
NL Handleiding voor de montage
CZ Montážní návod
HU Szerelési útmutató
TR Montaj talimatları
GB Assembly instructions
IT Istruzioni di montaggio
PL Instrukcja montażu
SK Návod na montáž
RO Instrucțiuni de montaj
RU Инструкция по монтажу



30 min

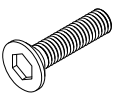


1 1x



Número	altura x ancho x fondo (mm)	Qty	✓
1	1200x650x120	1	
2	761x95x61	2	
3	761x95x61	2	

H4 x4



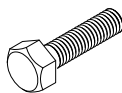
M6x30

E2 x4



M6

H9 x4



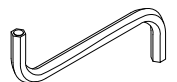
M8x30

E7 x4



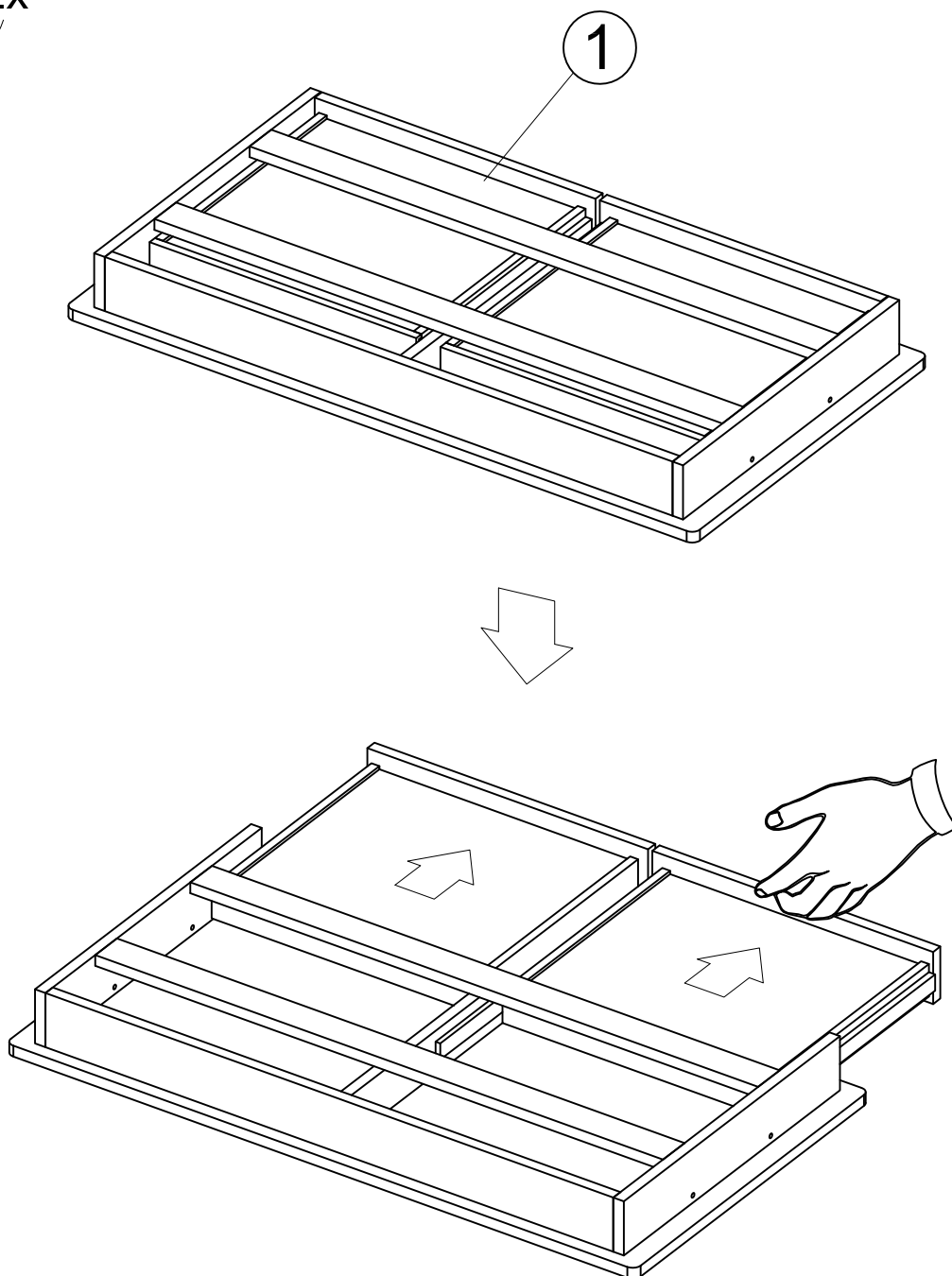
M8

O1 x1



S 4 mm

2^{2x}



ES Limpiar con un paño seco y limpio. Evitar el uso de productos químicos agresivos.

D Bitte nur mit einem Staubtuch oder leicht feuchtem Lappen reinigen. Keine scheuernden Putzmittel verwenden.

GB Please only clean with a duster or a damp cloth. Do not use any abrasive cleaners.

FR Veuillez nettoyer uniquement avec un chiffon à poussière ou un chiffon légèrement humide. Ne pas utiliser de détergent abrasif.

IT Si raccomanda di pulire solo con un panno per la polvere o uno strofinaccio umido. Non utilizzare detersivi abrasivi.

NL Reinig alleen met een stofdoek of een lichtjes vochtige doek. Gebruik geen schurende poetsmiddelen.

PL Czyszczenie należy wykonać wyłącznie za pomocą ściereczki lub lekko nawilżonego ręcznika. Nie stosować środków czyszczących do szorowania.

CZ Čistěte prosím jen prachovkou nebo lehce navlhčeným hadrem. Nepoužívejte drhnutí čistící prostředky.

SK Na čistenie používajte len prachovku alebo zľahka navlhčenú utierku. Nepoužívajte žiadne drhúce čistiace prostriedky.

HU Kérjük, csak portörölő kendővel vagy enyhén nedves ronggyal tisztítsa. Ne használjon dörzshatású tisztítószert.

RO Vă rugăm să utilizați la curățare exclusiv o cârpă de șters praful sau o cârpă ușor umezită. Nu utilizați substanțe de curățat abrazive.

TR Lütfen sadece bir toz bezyle veya hafif nemli yumuşak bir bezle siliniz. Aşındırıcı temizlik malzemeleri kullanmayınız.

RU Очищайте от пыли тряпкой или слегка влажной ветошью. Не допускается применение чистящих средств, не предназначенных для ухода за мебелью.

3 4x

H4 x4



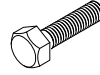
M6x30

E2 x4



M6

H9 x4



M8x30

E7 x4



M8

O1 x1



S 4 mm

