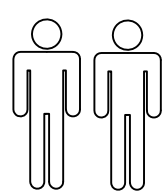
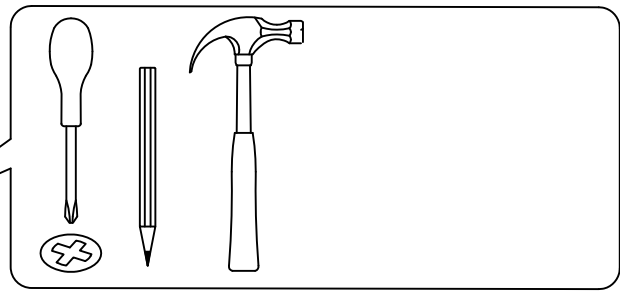
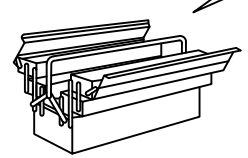

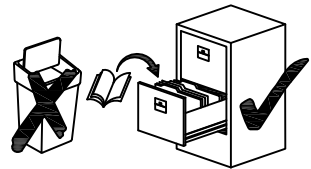


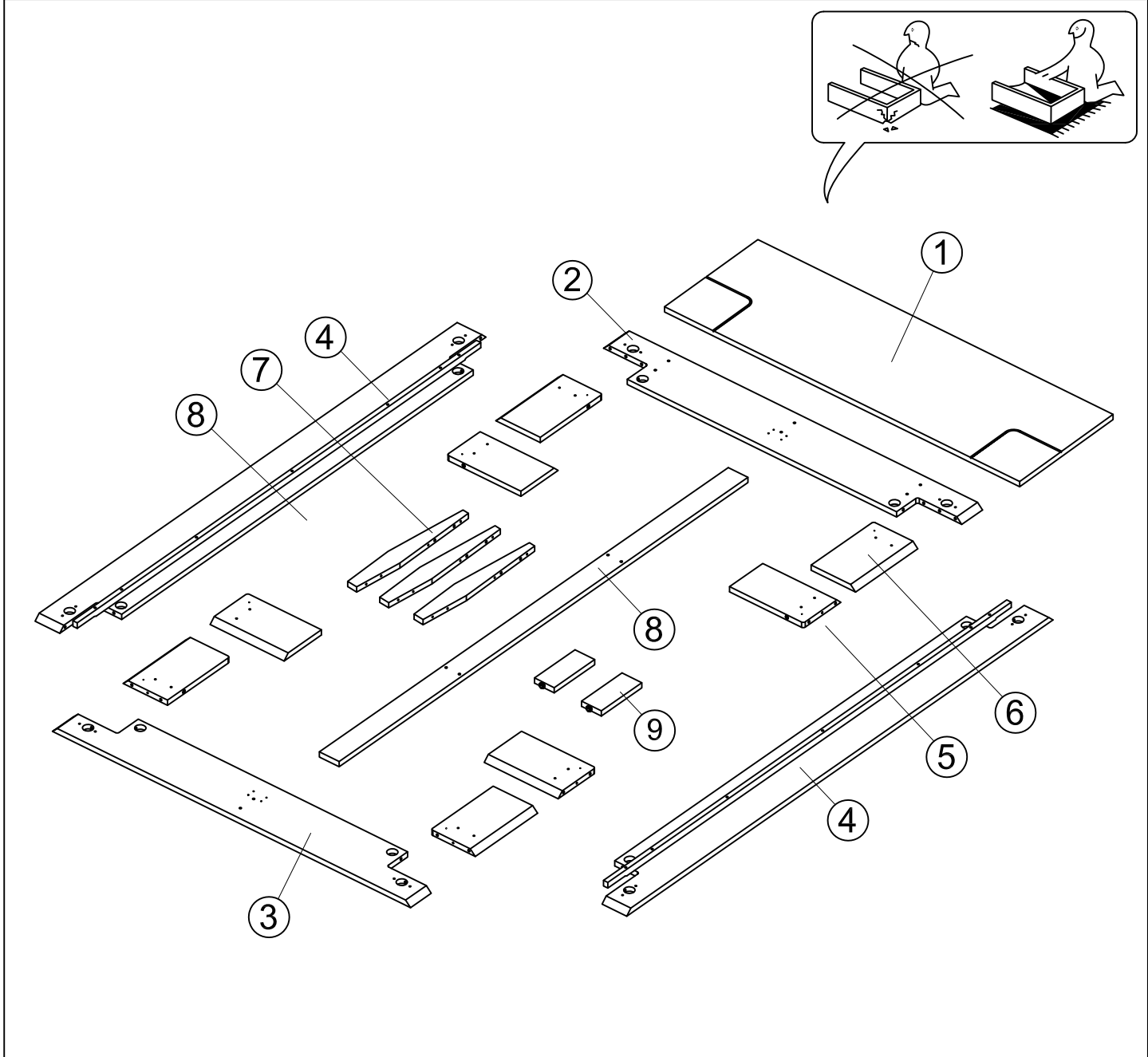
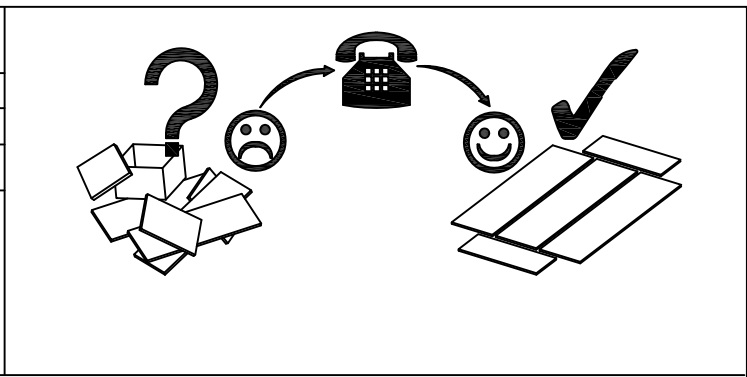
- (ES) Instrucciones de montaje
- (D) Montageanleitung
- (FR) Notice de montage
- (NL) Handleiding voor de montage
- (CZ) Montážní návod
- (HU) Szerelési útmutató
- (TR) Montaj talimatları
- (GB) Assembly instructions
- (IT) Istruzioni di montaggio
- (PL) Instrukcja montażu
- (SK) Návod na montáž
- (RO) Instrucțiuni de montaj
- (RU) Инструкция по монтажу



90 min

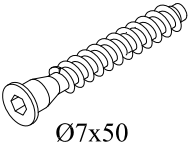
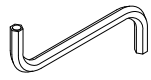
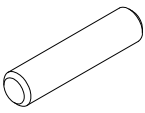

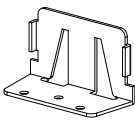
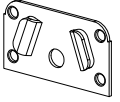
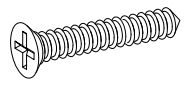
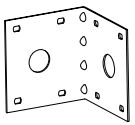
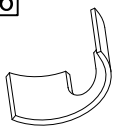
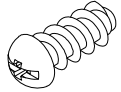
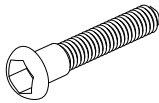
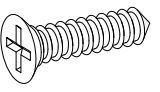
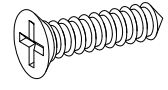
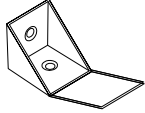


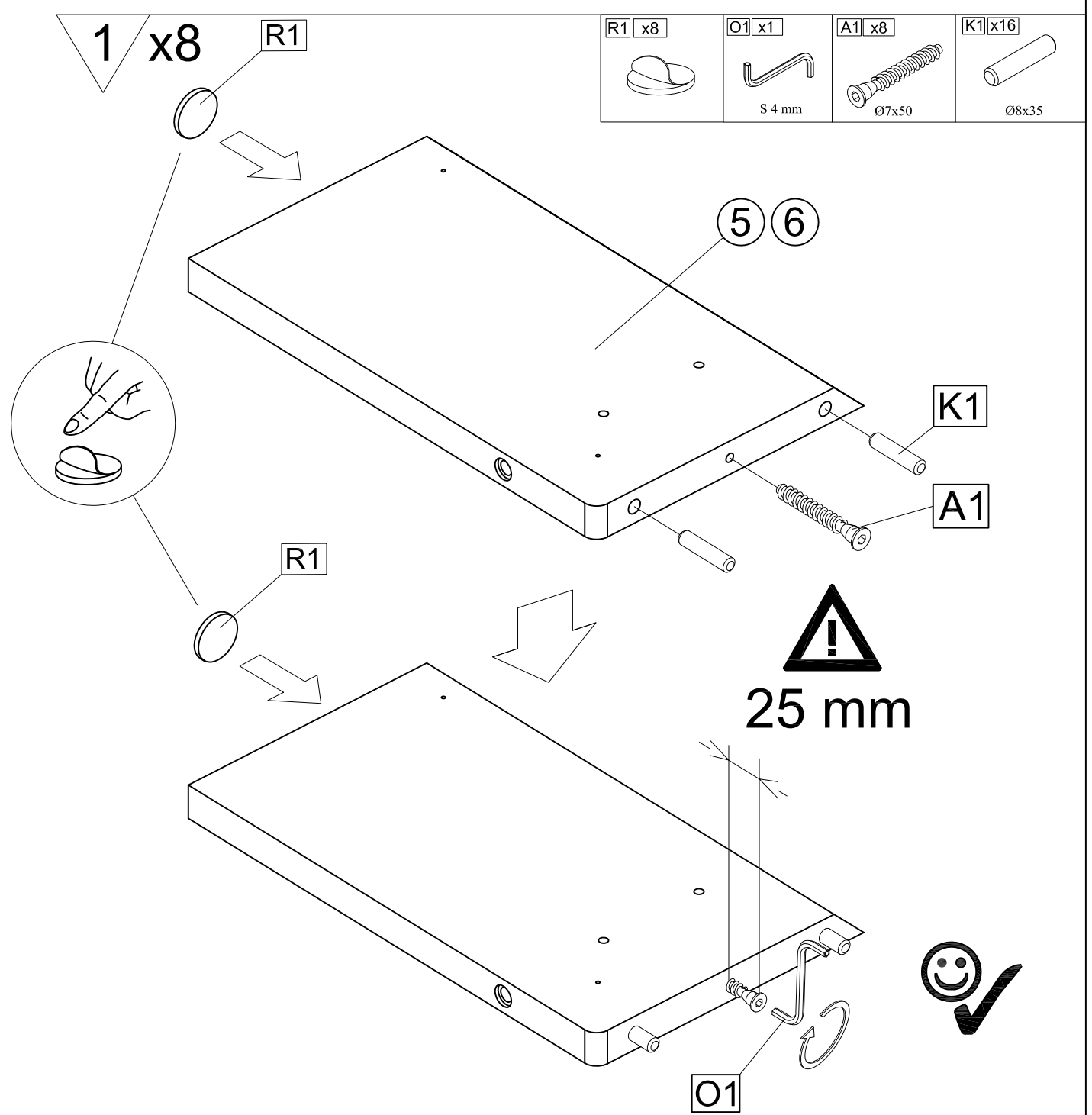
Name • Nom • Nome • Naam • Nazwa • Jaméno • Názov • Név • Denumire • Isim • Название	
Nr. • No. • N° • Номер • Č • Sz	
Typ • Type • Tip • Tipus • Tipo • Тип	
	
	



Número	altura x ancho x fondo (mm)	Qty	✓
1	1440x450x20	1	
2	1452x200x20	1	
3	1452x200x20	1	
4	2054x200x50	2	
5	300x180x20	2	

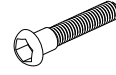
Número	altura x ancho x fondo (mm)	Qty	✓
6	300x180x20	2	
7	520x70x20	3	
8	1994x80x20	1	
9	241x70x20	2	

A1 x18  Ø7x50	O1 x1  S 4 mm	K1 x22  Ø8x35	R1 x8 	P2 x2 	P3 x2 
J5 x10  4x40	P11 x4 	C6 x16  Ø35	H9 x32  Ø6.3x16	H10 x8  Ø6x30	J2 x14  Ø4x16
J1 x8  Ø3.5x16	P12 x4 				



2 x2

H10 x8



Ø6x30

O1 x1

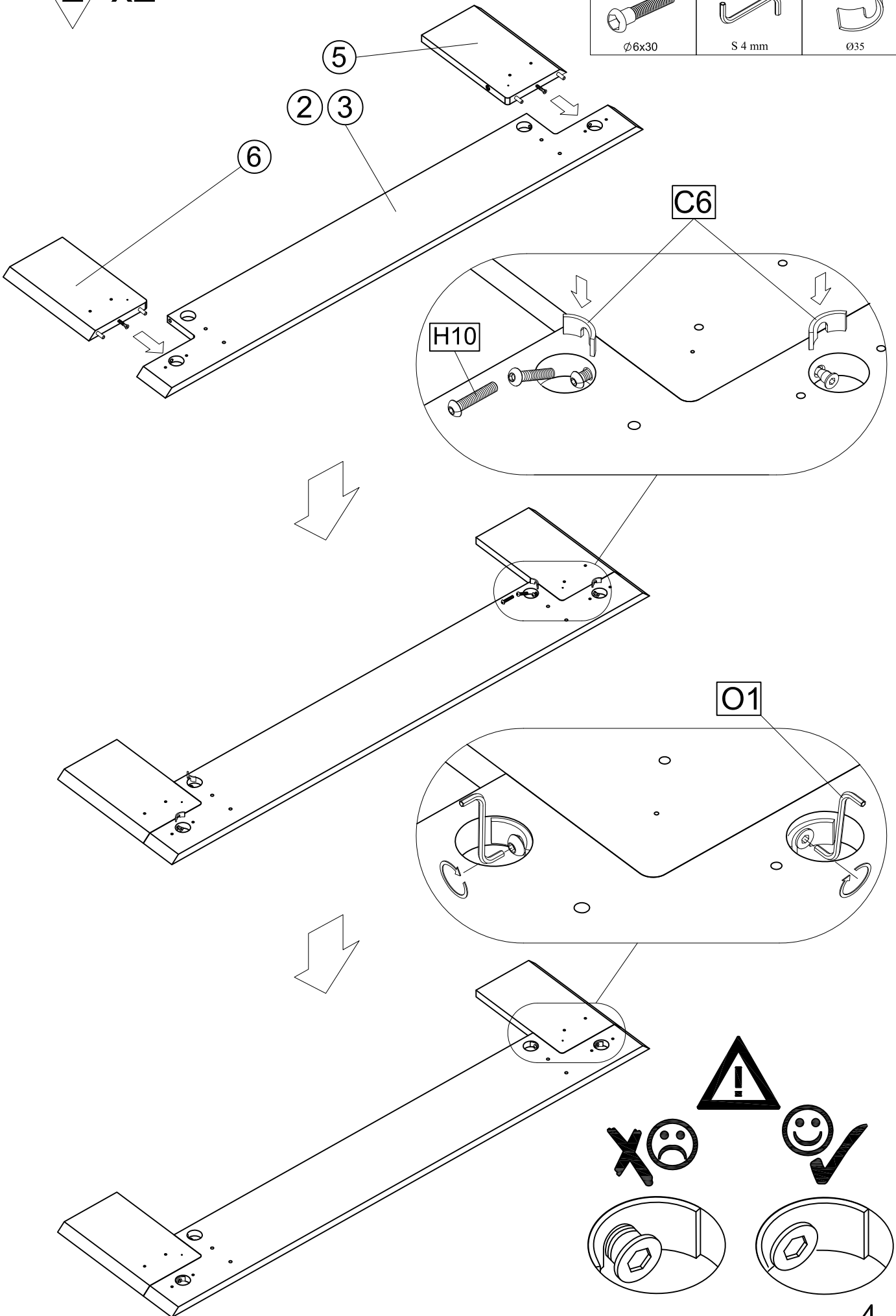


S 4 mm

C6 x16

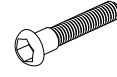


Ø35



3 x2

H10 x8



Ø6x30

O1 x1

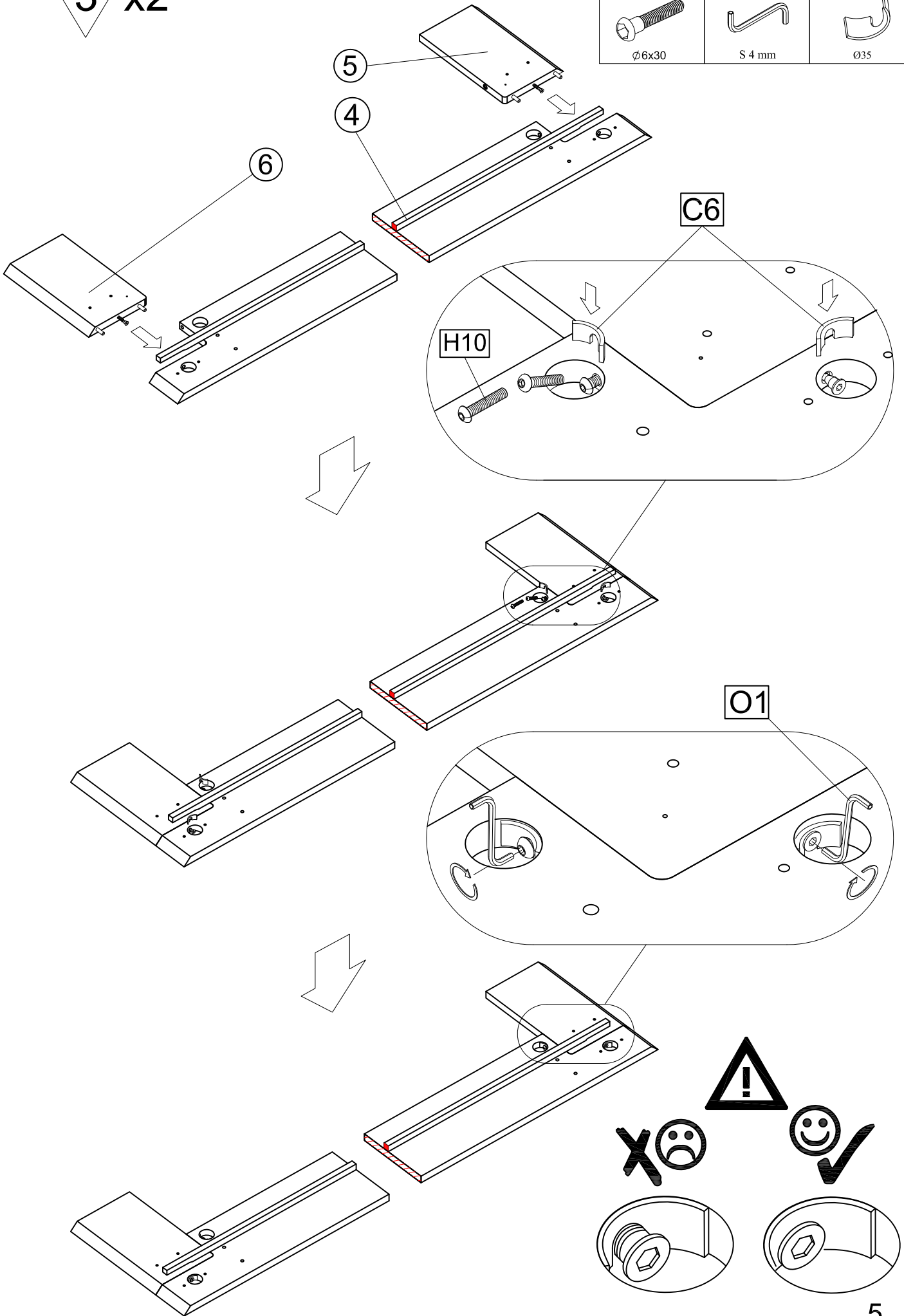


S 4 mm

C6 x16



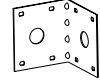
Ø35



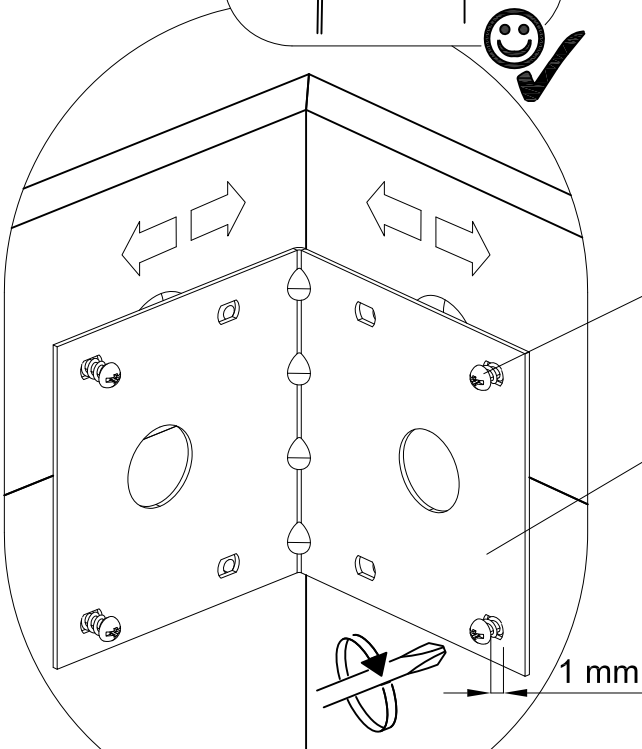
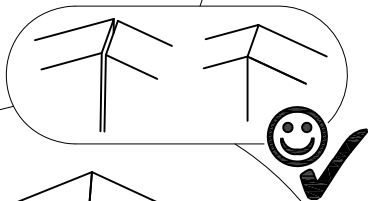
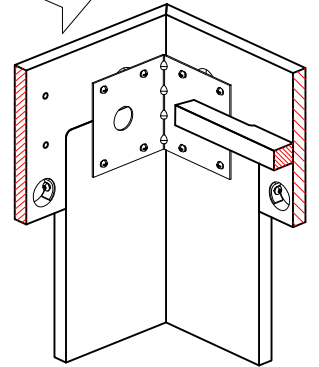
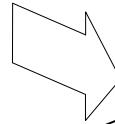
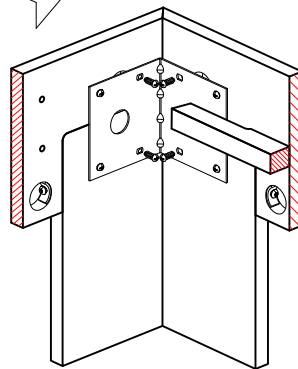
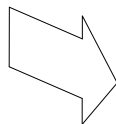
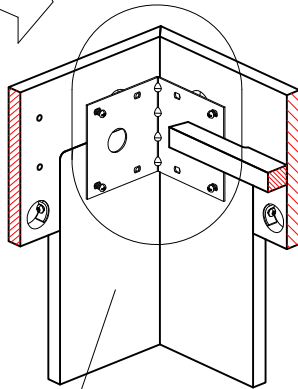
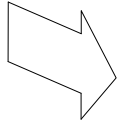
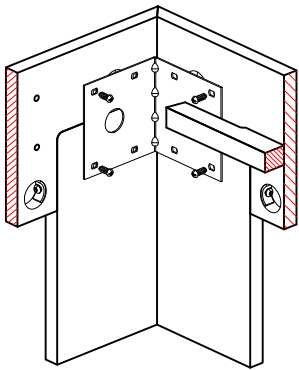
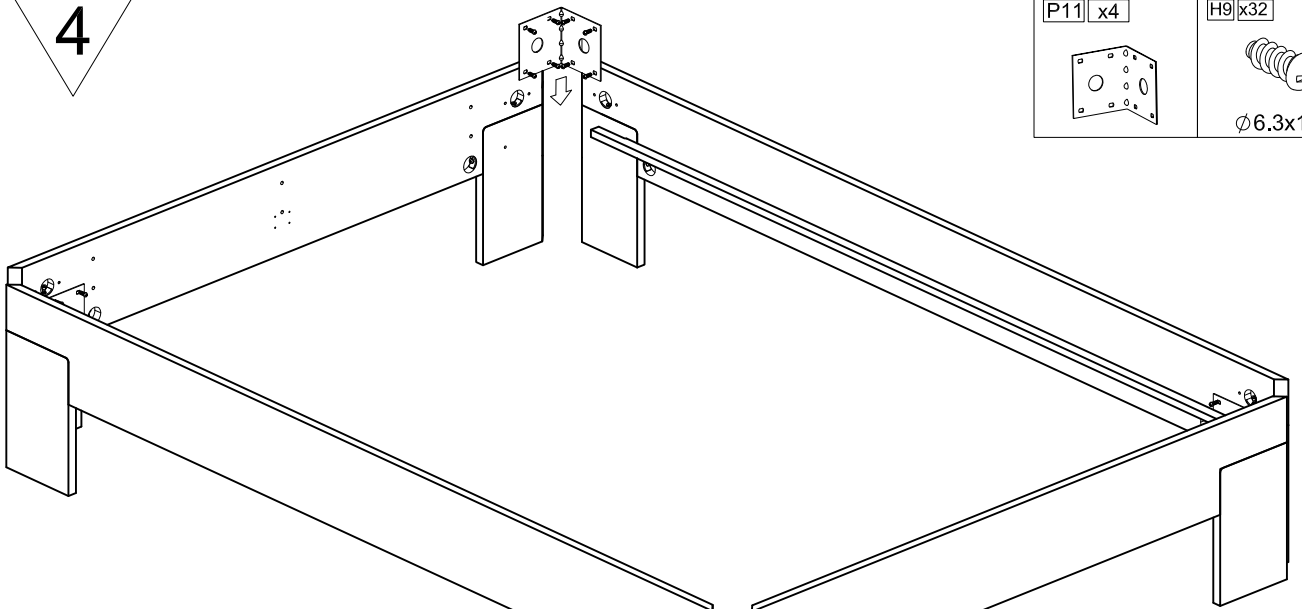
4

P11 x4

H9 x32



Ø6.3x16



H9

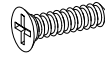
P11

1 mm



5 x4

J1 | x8

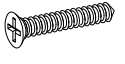


Ø3.5x16

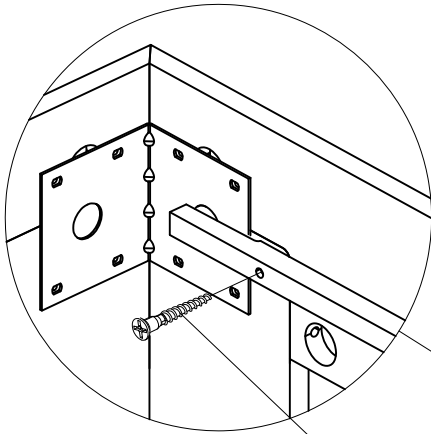
P12 | x4



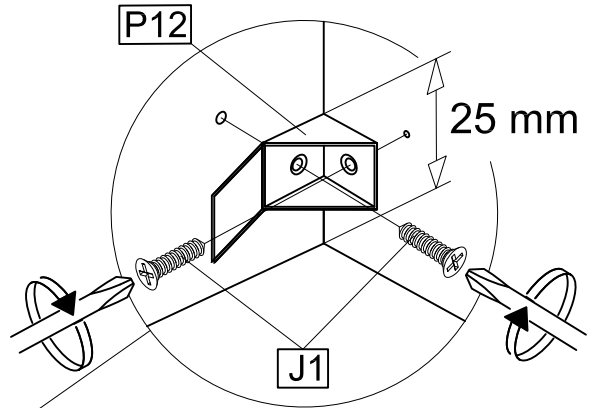
J5 | x4



4x40



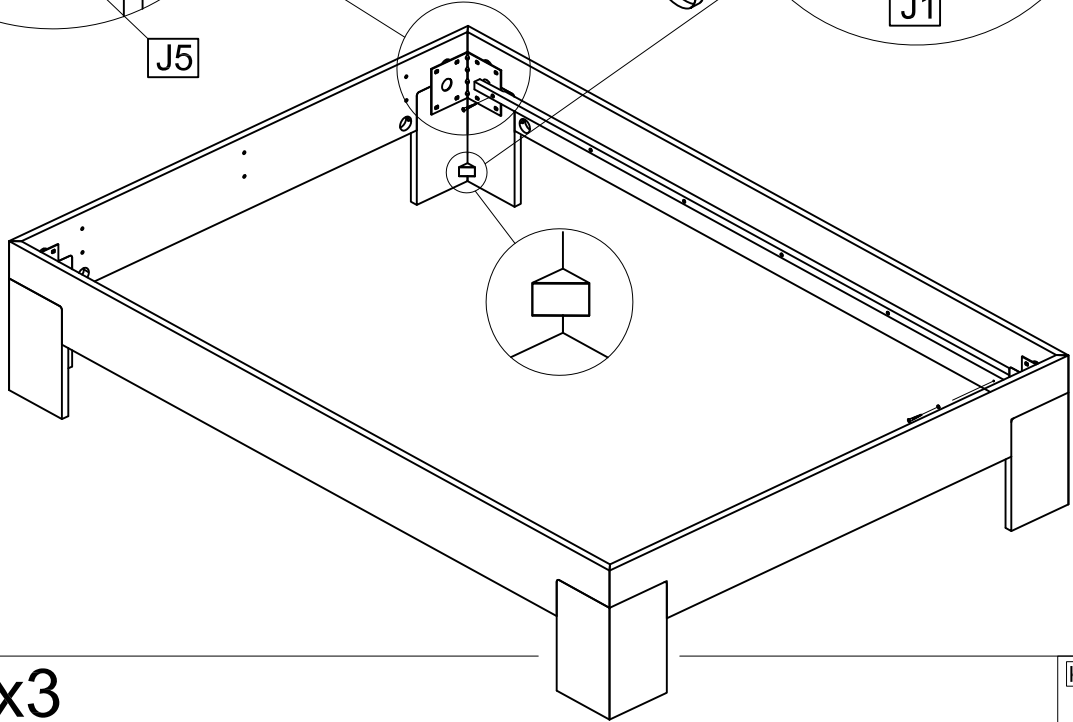
J5



P12

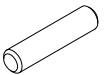
25 mm

J1

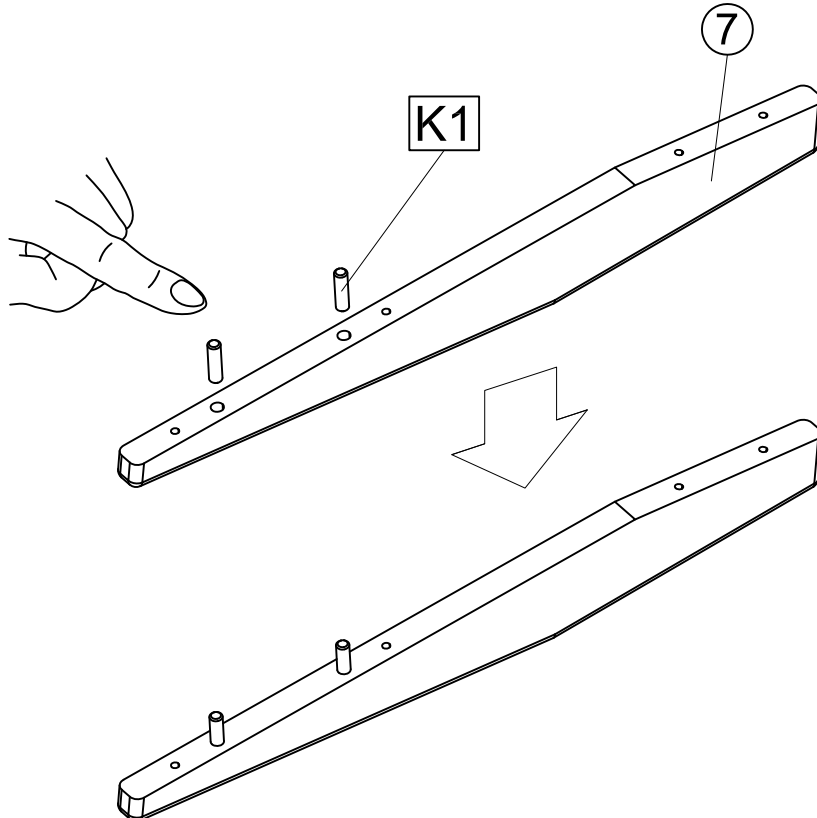


6 x3

K1 | x6



Ø8x35



K1

7

7

O1 x1

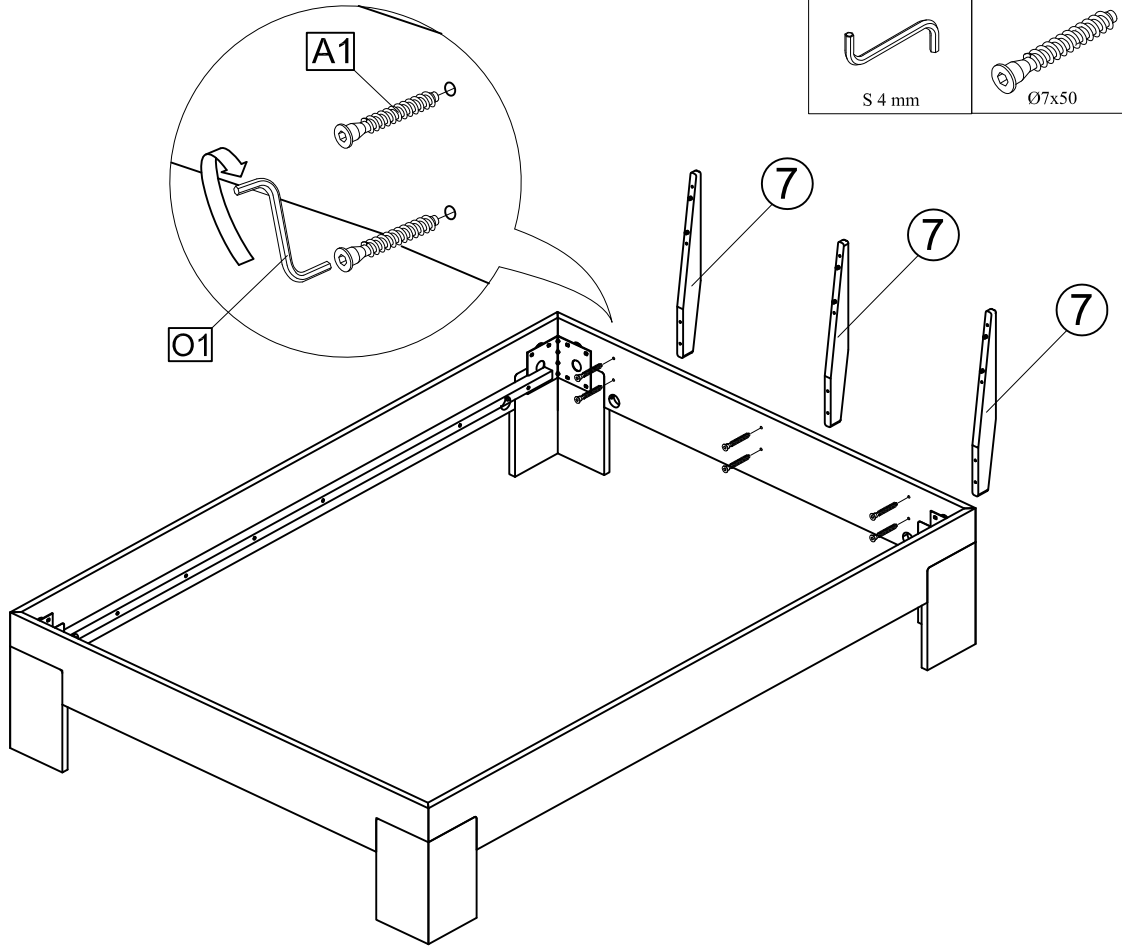


S 4 mm

A1 x6

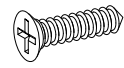


Ø7x50



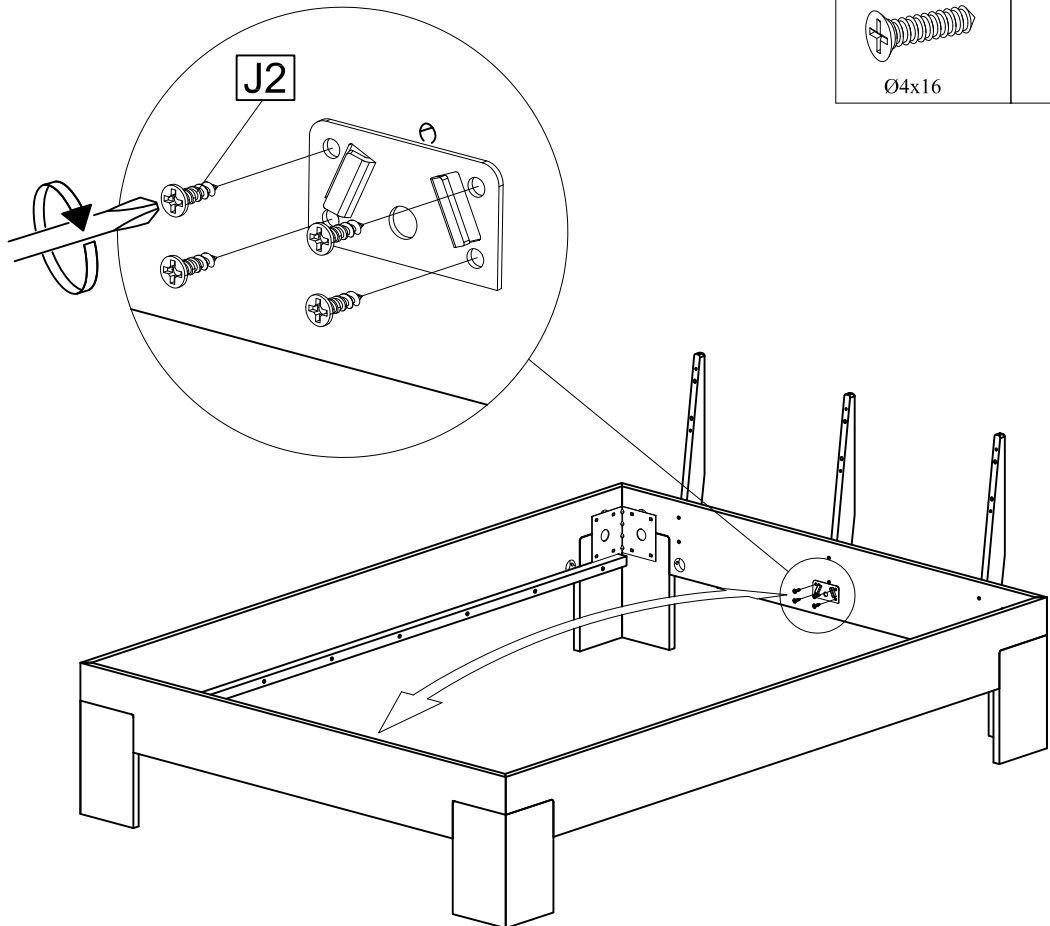
8

J2 x8



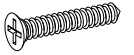
Ø4x16

P3 x2

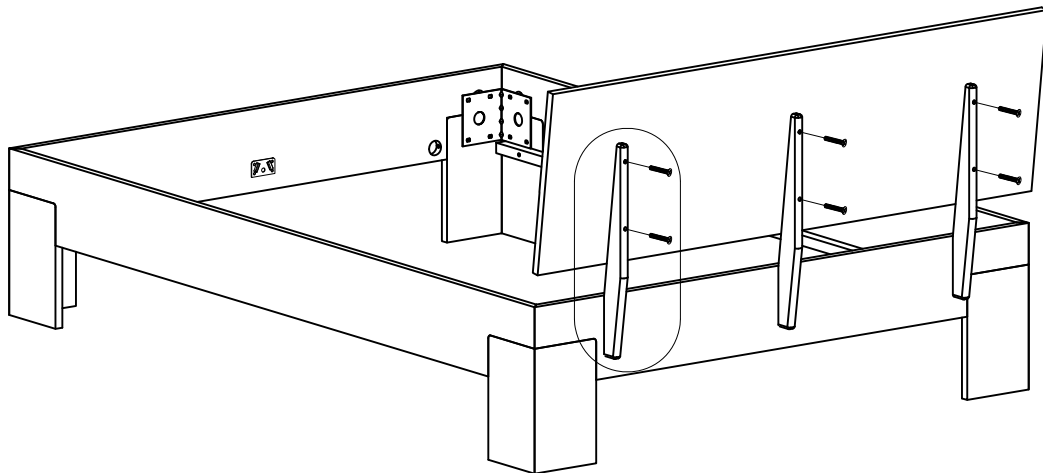
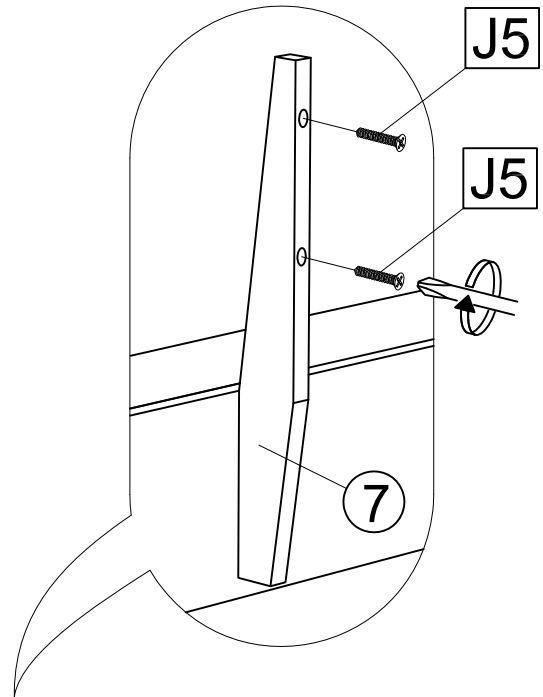
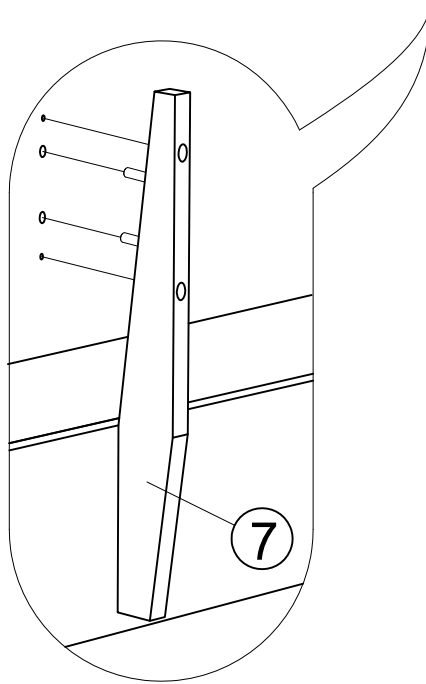
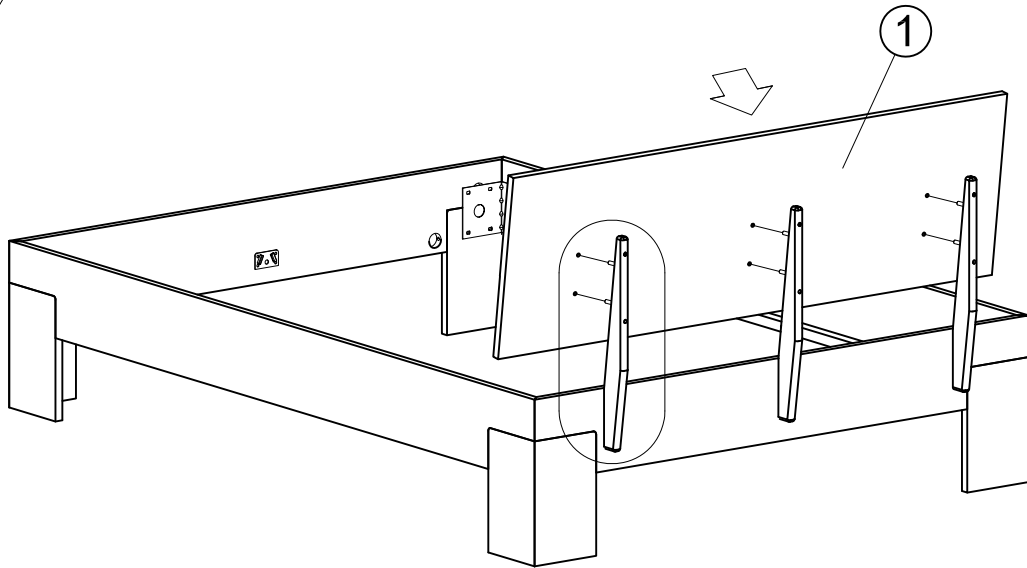


9

J5 x6

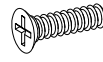


4x40



10

J2 x6

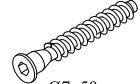


4x16

P2 x2



A1 x4

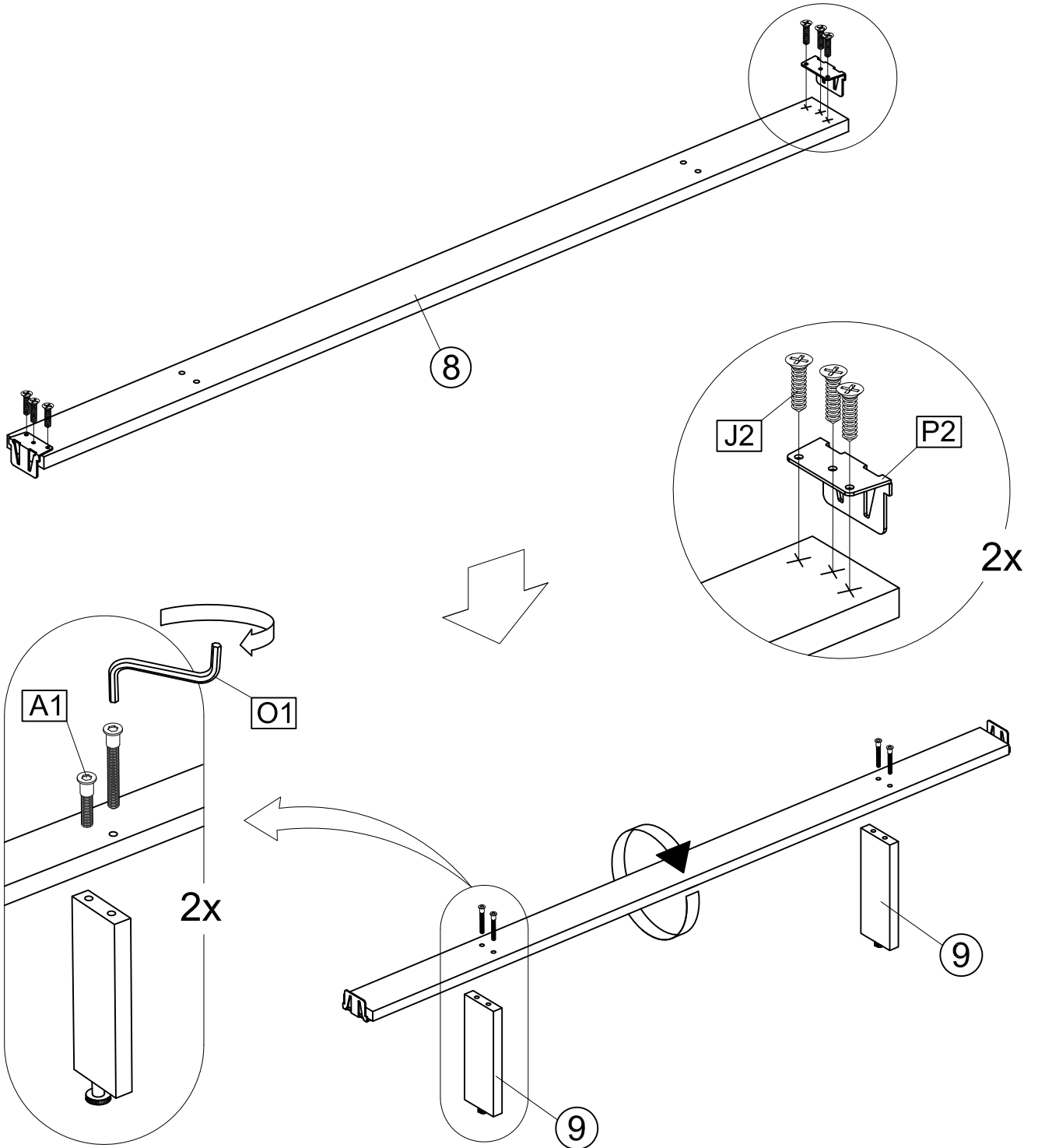


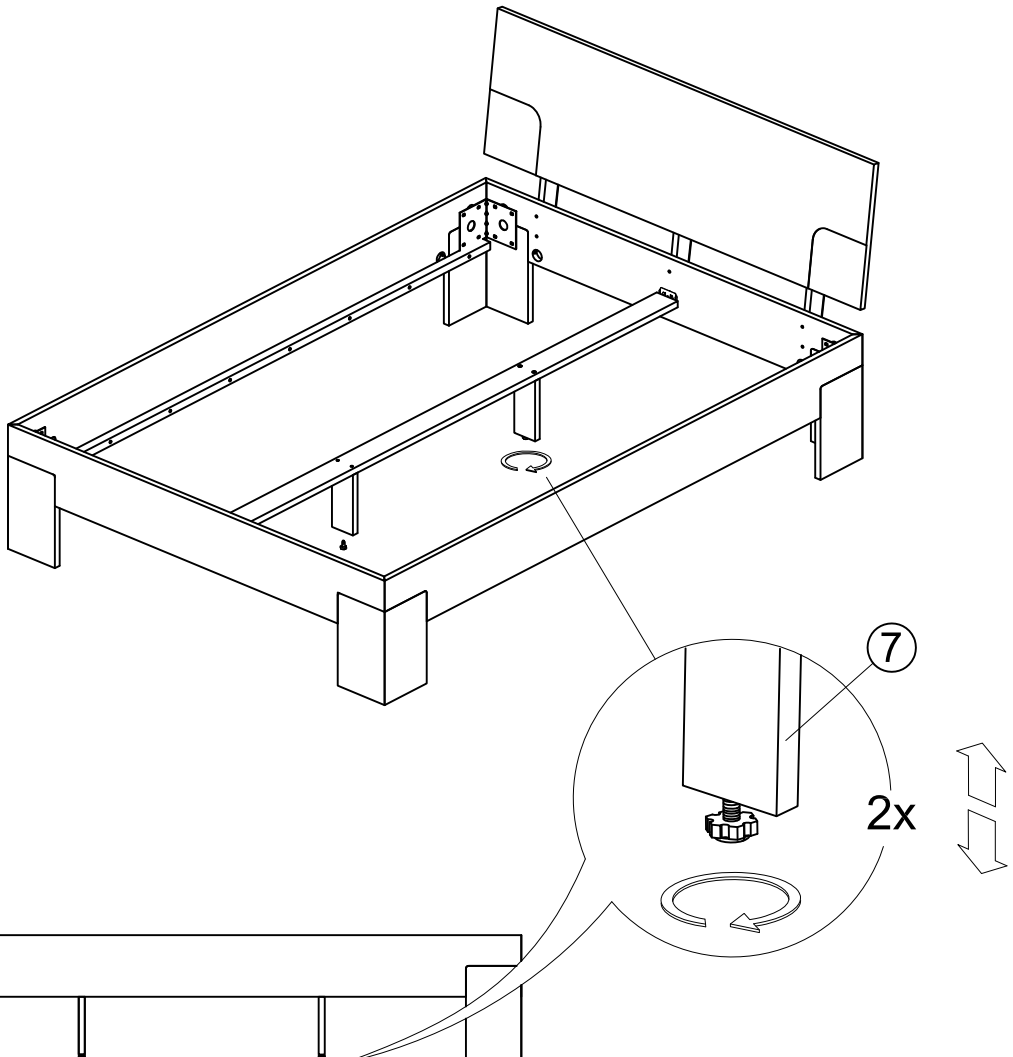
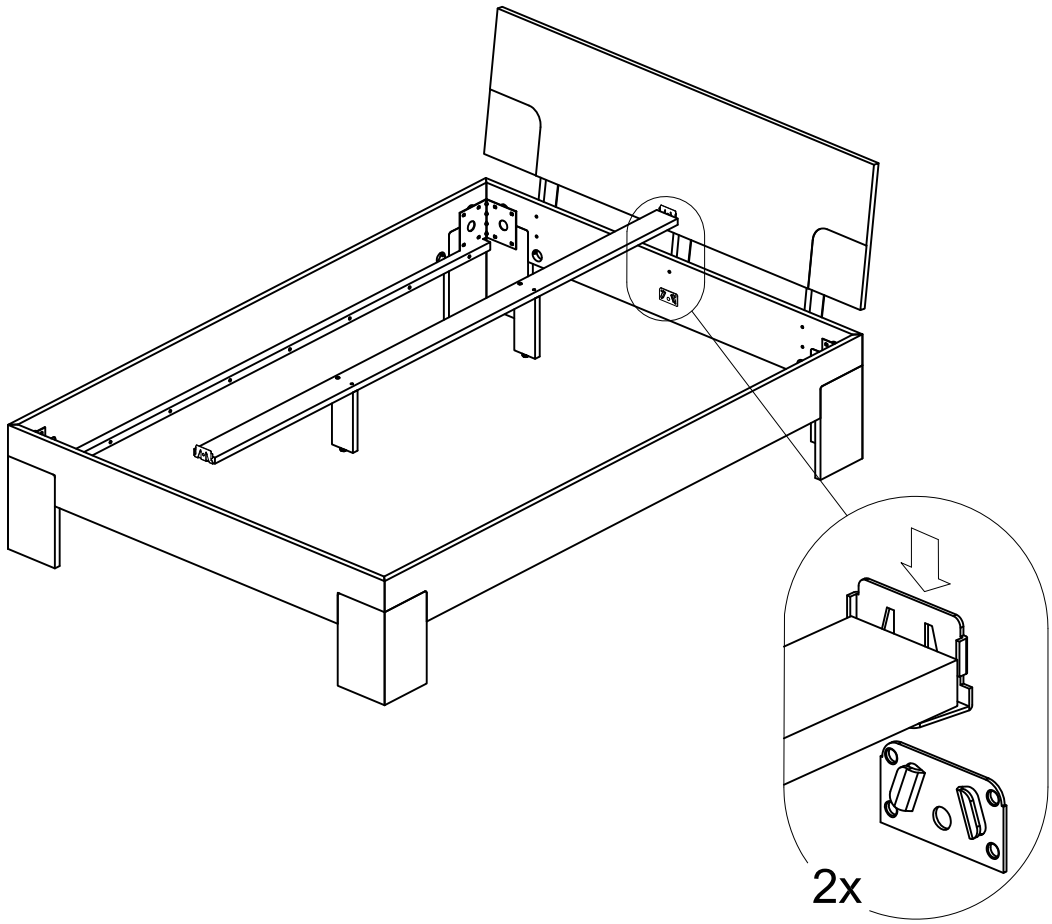
Ø7x50

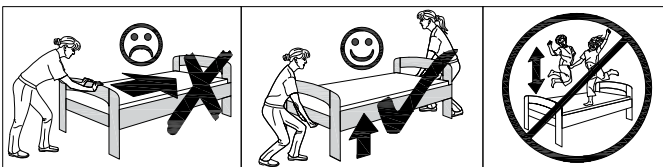
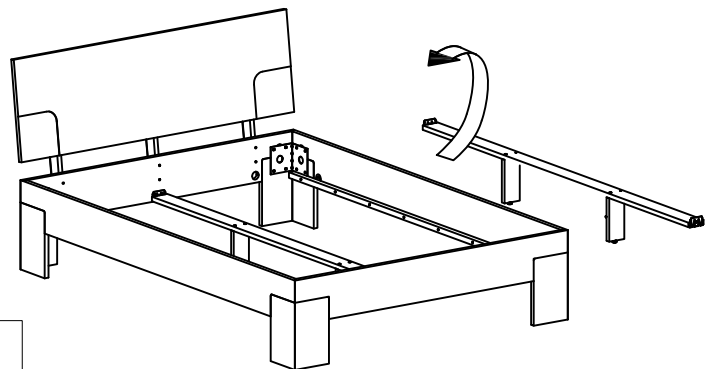
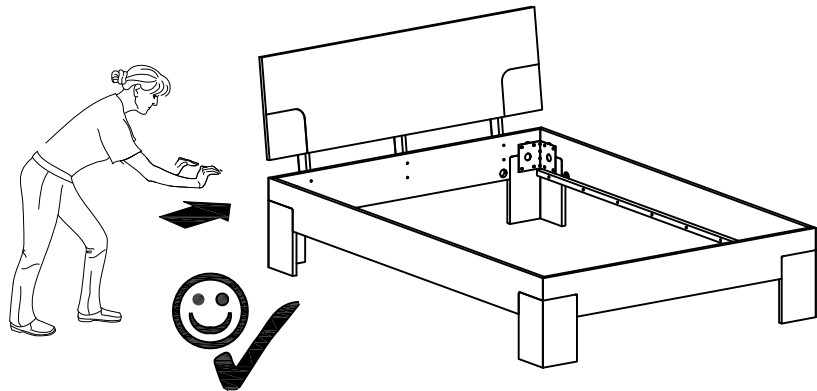
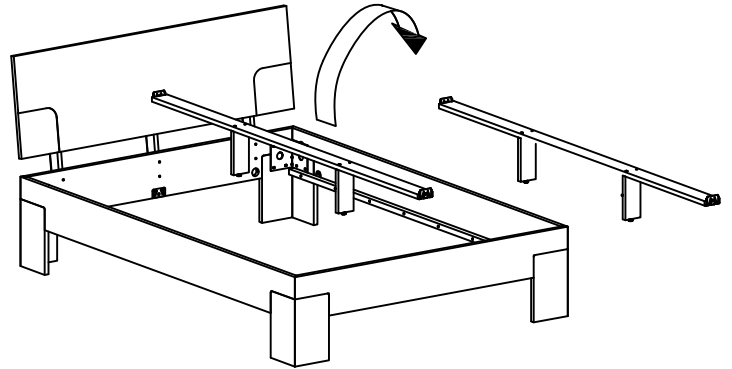
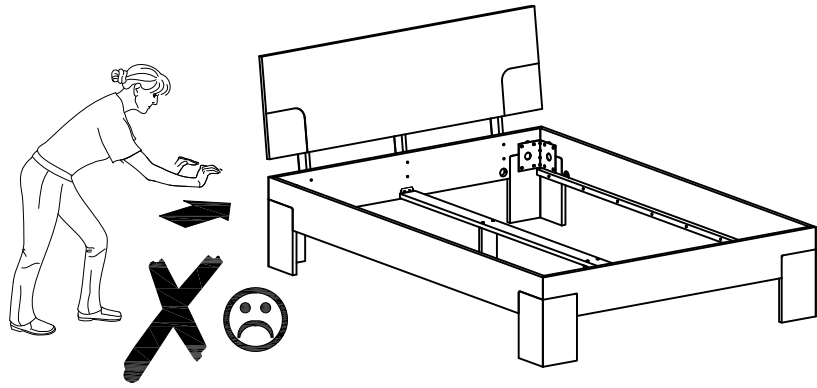
O1 x1



S 4 mm







ES Limpiar con un paño seco y limpio. Evitar el uso de productos químicos agresivos.

D Bitte nur mit einem Staubtuch oder leicht feuchtem Lappen reinigen. Keine scheuernden Putzmittel verwenden.

GB Please only clean with a duster or a damp cloth. Do not use any abrasive cleaners.

FR Veuillez nettoyer uniquement avec un chiffon à poussière ou un chiffon légèrement humide. Ne pas utiliser de détergent abrasif.

IT Si raccomanda di pulire solo con un panno per la polvere o uno strofinaccio umido. Non utilizzare detersivi abrasivi.

NL Reinig alleen met een stofdoek of een lichtjes vochtige doek. Gebruik geen schurende poetsmiddelen.

PL Czyszczenie należy wykonać wyłącznie za pomocą ściereczki lub lekko nawilżonego ręcznika. Nie stosować środków czyszczących do szorowania.

CZ Čistěte prosím jen prachovkou nebo lehce navlhčeným hadrem. Nepoužívejte drhnuací čisticí prostředky.

SK Na čistenie používajte len prachovku alebo zľahka navlhčenú utierku. Nepoužívajte žiadne drhnuce čistiace prostriedky.

HU Kérjük, csak portörölő kendővel vagy enyhén nedves ronggyal tisztítsa. Ne használjon dörzshatású tisztítószeret.

RO Vă rugăm să utilizați la curățare exclusiv o cârpă de șters praful sau o cârpă ușor umezită. Nu utilizați substanțe de curățat abrazive.

TR Lütfen sadece bir toz bezikle veya hafif nemli yumuşak bir bezle siliniz. Aşındırıcı temizlik malzemeleri kullanmayınız.

RU Очищайте от пыли тряпкой или слегка влажной ветошью. Не допускается применение чистящих средств, не предназначенных для ухода за мебелью.