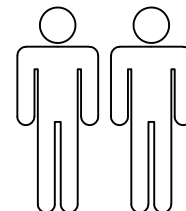
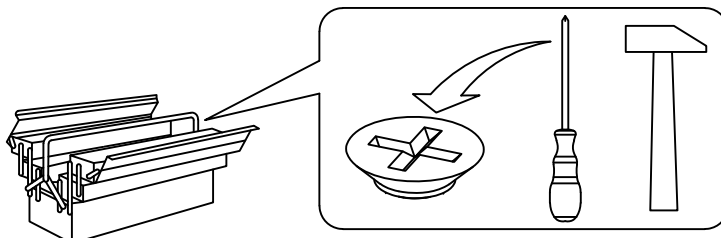


1250...1450...1650...1850

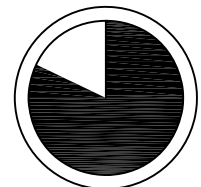
800 (368)

2120

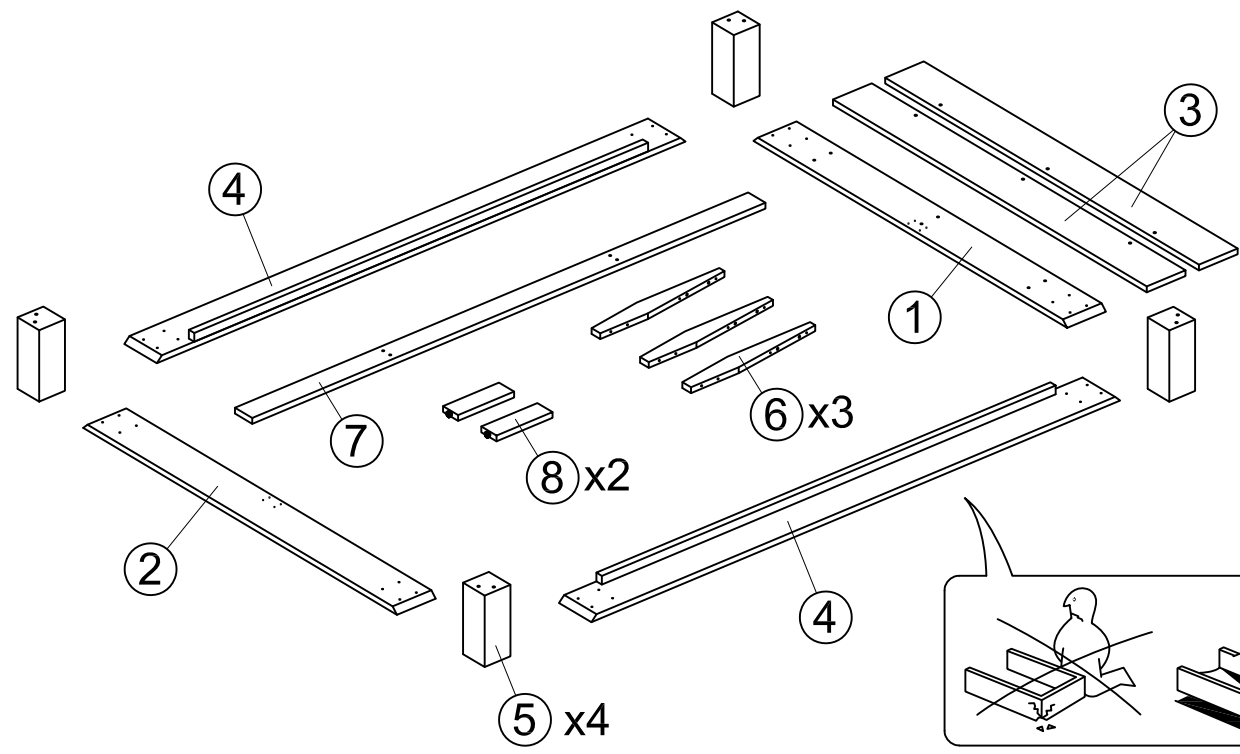
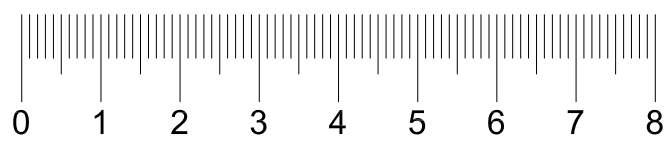
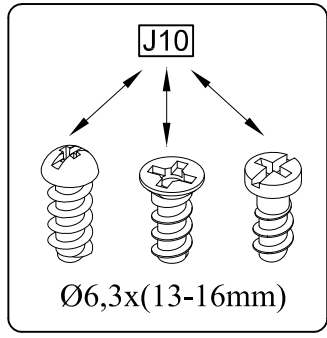
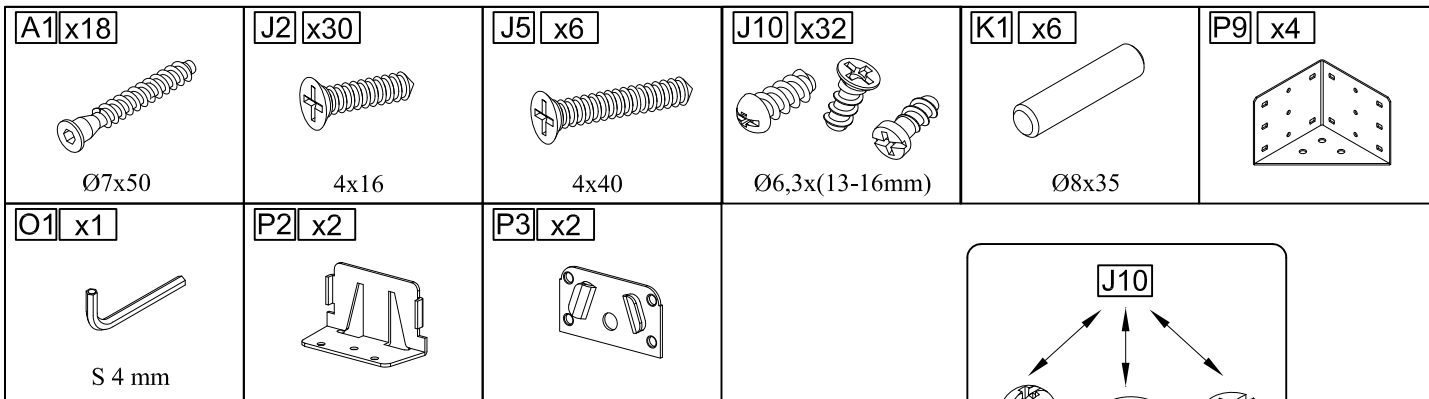
- | | |
|---------------------------------------|-----------------------------------|
| ES Instrucciones de montaje | GB Assembly instructions |
| D Montageanleitung | IT Istruzioni di montaggio |
| FR Notice de montage | PL Instrukcja montażu |
| NL Handleiding voor de montage | SK Návod na montáž |
| CZ Montážní návod | RO Instrucțiuni de montaj |
| HU Szerelési útmutató | RU Инструкция по монтажу |
| TR Montaj talimatları | |



50 min



ES Limpiar con un paño seco y limpio. Evitar el uso de productos químicos agresivos.
D Bitte nur mit einem Staubtuch oder leicht feuchtem Lappen reinigen. Keine scheuernden Putzmittel verwenden.
GB Please only clean with a duster or a damp cloth. Do not use any abrasive cleaners.
FR Veuillez nettoyer uniquement avec un chiffon à poussière ou un chiffon légèrement humide. Ne pas utiliser de détergent abrasif.
IT Si raccomanda di pulire solo con un panno per la polvere o uno strofinaccio umido. Non utilizzare detergenti abrasivi.
NL Reinig alleen met een stofdoek of een lichtjes vochtige doek. Gebruik geen schurende poetsmiddelen.
PL Czyszczenie należy wykonać wyłącznie za pomocą ściereczki lub lekko nawilżonego ręcznika. Nie stosować środków czyszczących do szorowania.
CZ Čistěte prosím jen prachovkou nebo lehce navlhčeným hadrem. Nepoužívejte drhnoucí čisticí prostředky.
SK Na čistenie používajte len prachovku alebo zľahka navlhčenú utierku. Nepoužívajte žiadne drhúce čistiace prostriedky.
HU Kérjük, csak portörölő kendővel vagy enyhén nedves ronggyal tisztítsa. Ne használjon dörzshatású tisztítószer.
RO Vă rugăm să utilizați la curățare exclusiv o cârpă de șters praful sau o cârpă ușor umezită. Nu utilizați substanțe de curățat abrazive.
TR Lütfen sadece bir toz bezikle veya hafif nemli yumuşak bir bezle siliniz. Aşındırıcı temizlik malzemeleri kullanmayınız.
RU Очищайте от пыли тряпкой или слегка влажной ветошью. Не допускается применение чистящих средств, не предназначенных для ухода за мебелью.



1200			
Número	altura x ancho x fondo (mm)	Qty	✓
1	1250x150x20	1	✓
2	1250x150x20	1	
3	1250x150x20	2	
4	2050x150x50	2	
5	245x100x100	4	
6	520x70x20	3	
7	1990x80x20	1	
8	(212+10)x70x20	2	

1400			
Número	altura x ancho x fondo (mm)	Qty	✓
1	1450x150x20	1	
2	1450x150x20	1	
3	1450x150x20	2	
4	2050x150x50	2	
5	245x100x100	4	
6	520x70x20	3	
7	1990x80x20	1	
8	(212+10)x70x20	2	

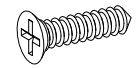
1600			
Número	altura x ancho x fondo (mm)	Qty	✓
1	1650x150x20	1	✓
2	1650x150x20	1	
3	1650x150x20	2	
4	2050x150x50	2	
5	245x100x100	4	
6	520x70x20	3	
7	1990x80x20	1	
8	(212+10)x70x20	2	

1800			
Número	altura x ancho x fondo (mm)	Qty	✓
1	1850x150x20	1	
2	1850x150x20	1	
3	1850x150x20	2	
4	2050x150x50	2	
5	245x100x100	4	
6	520x70x20	3	
7	1990x80x20	1	
8	(212+10)x70x20	2	

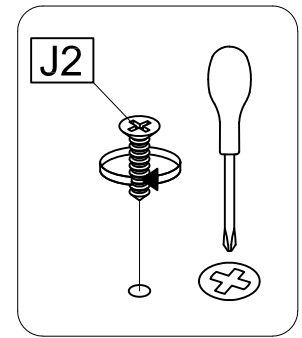
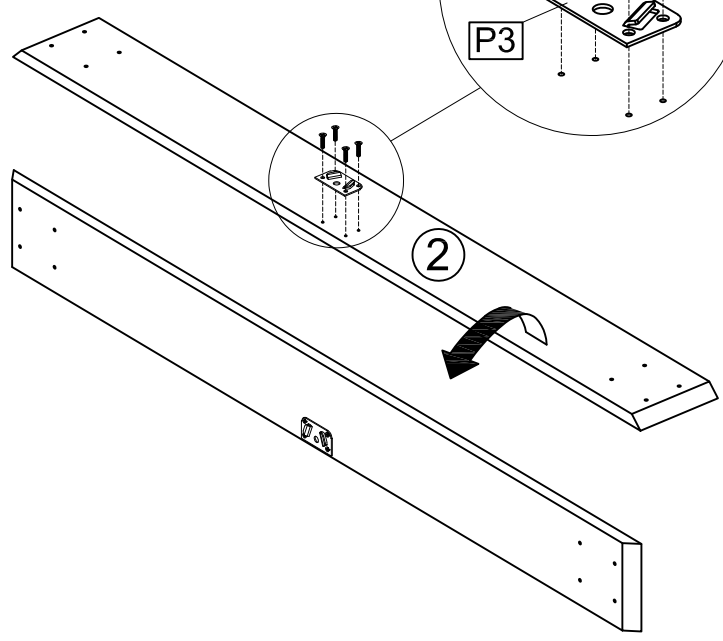
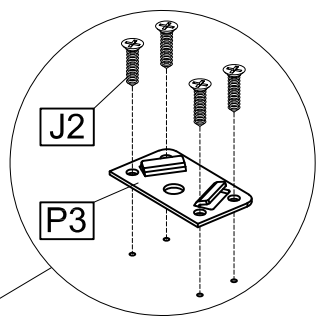
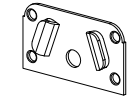
1

J2 x4

P3 x1

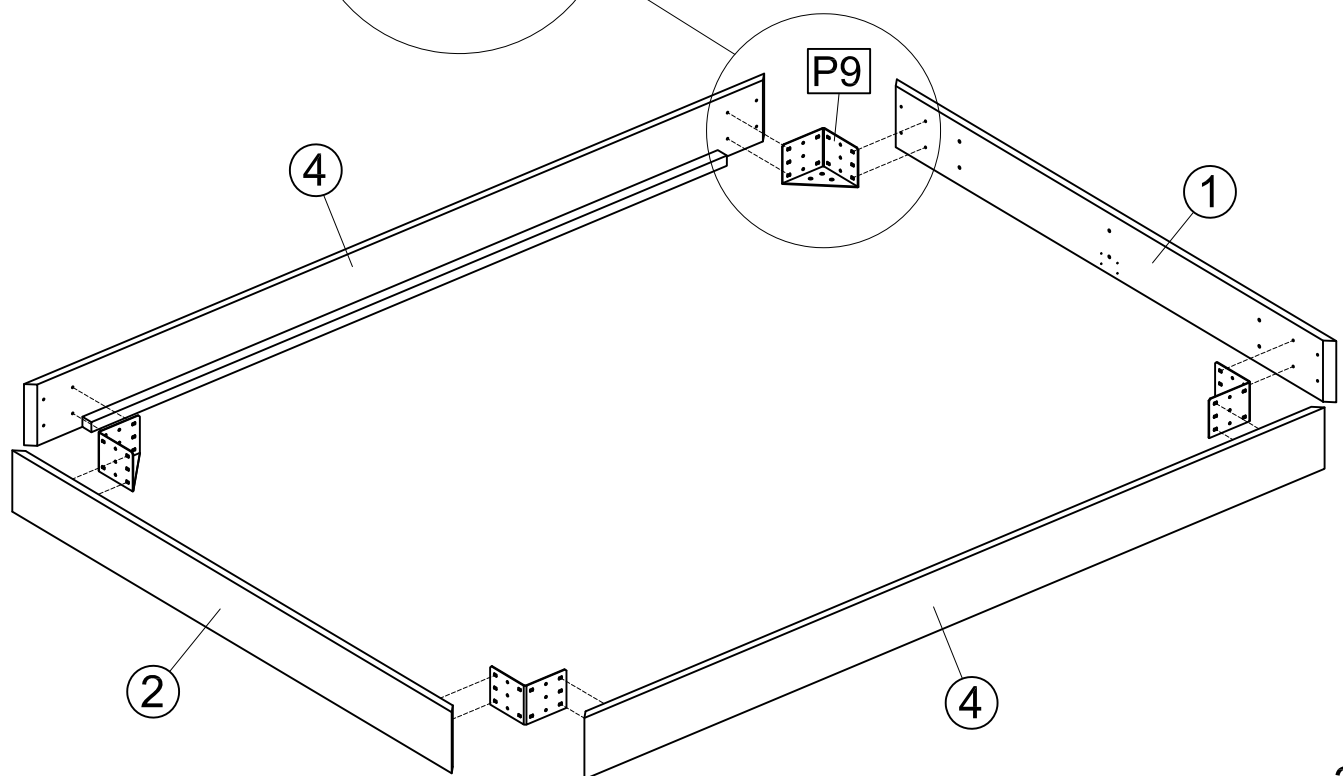
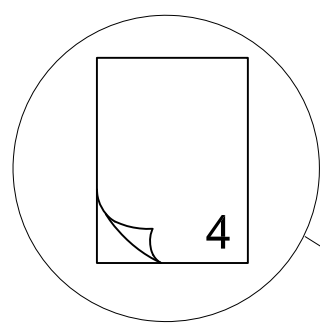
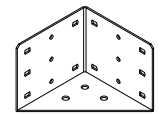


4x16



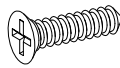
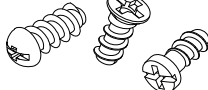
2

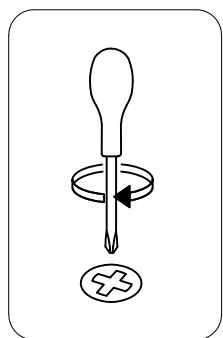
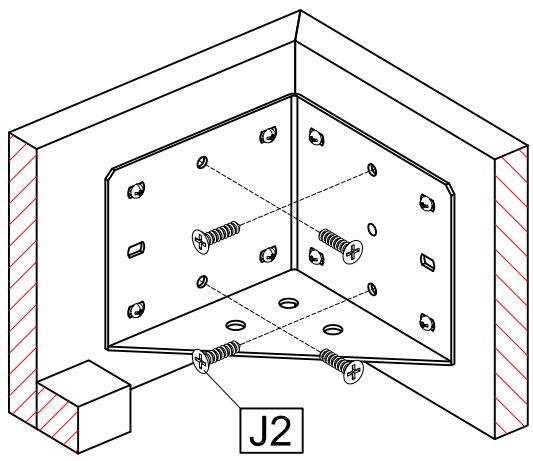
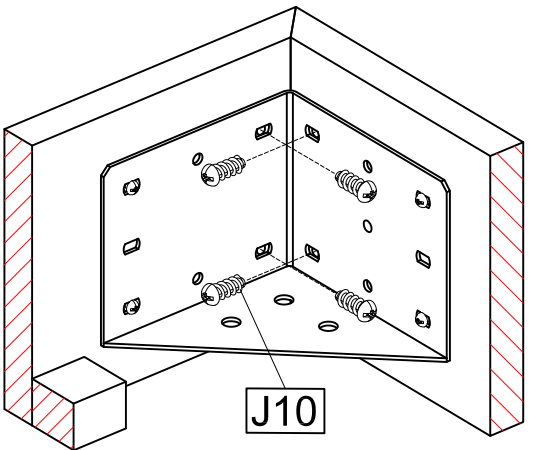
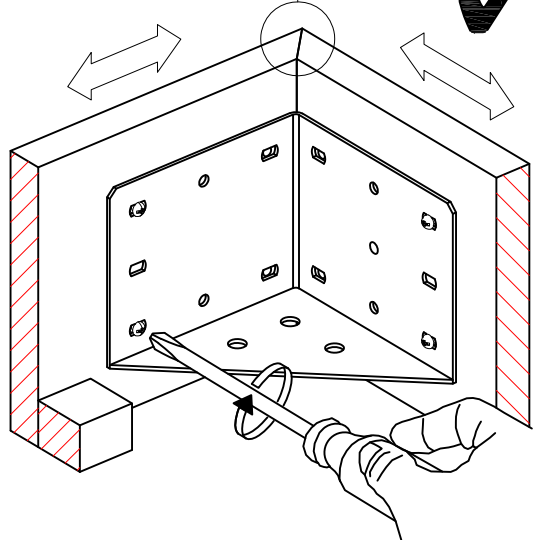
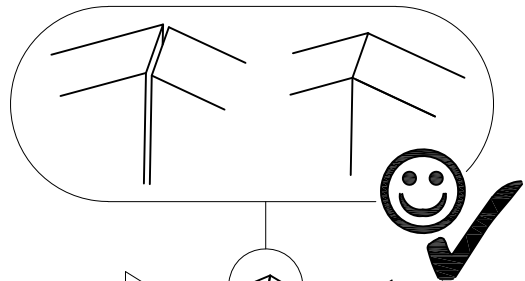
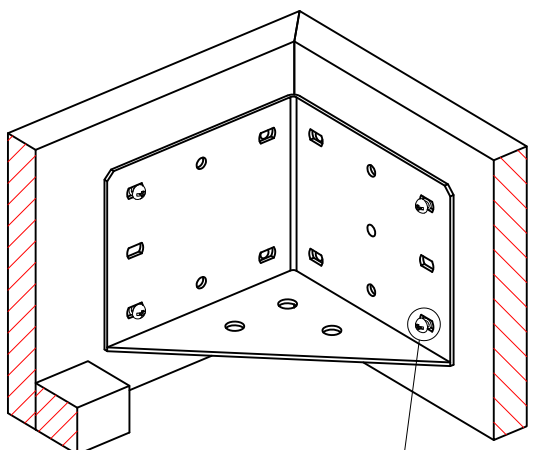
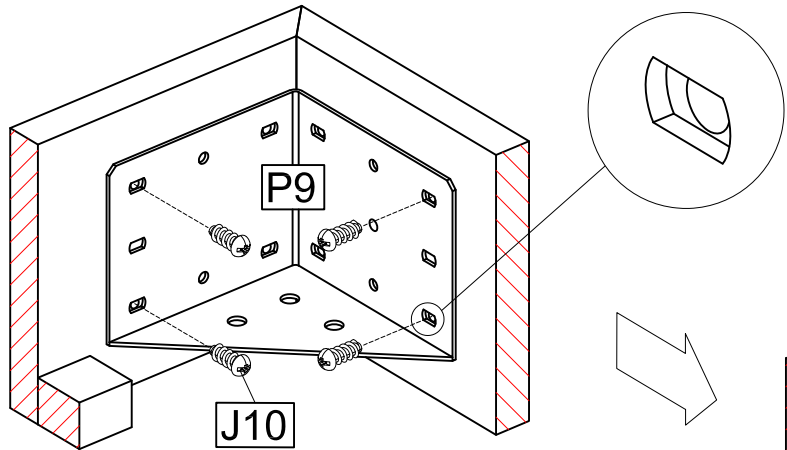
P9 x4



3

3

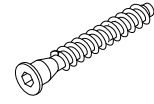
J2 x16	J10 x32
	
4x16	Ø6,3x(13-16mm)



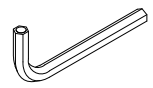
4

A1 x8

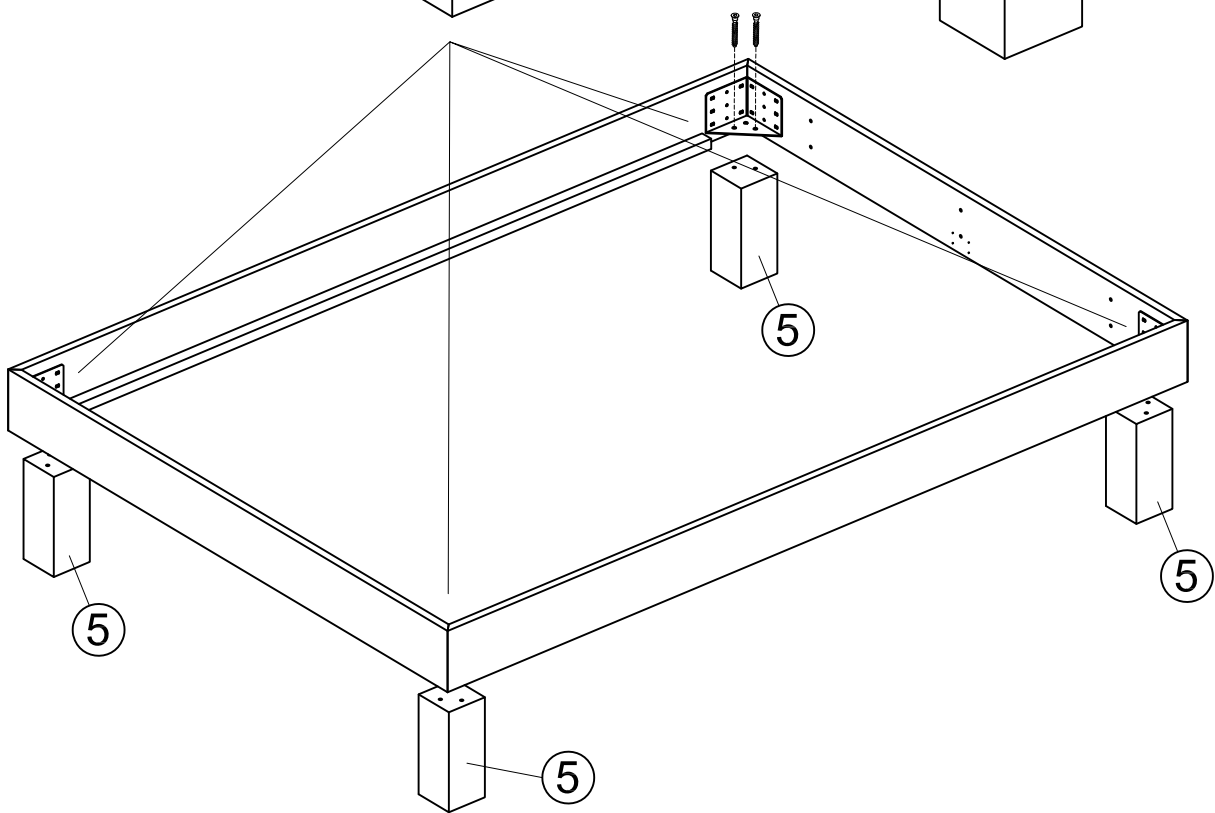
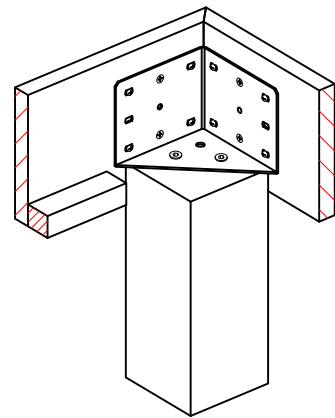
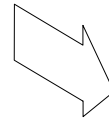
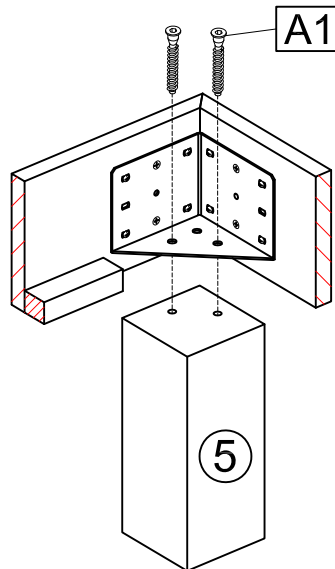
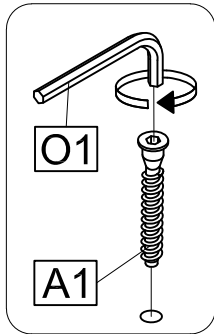
O1 x1



Ø7x50

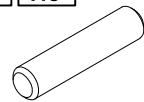


S 4 mm

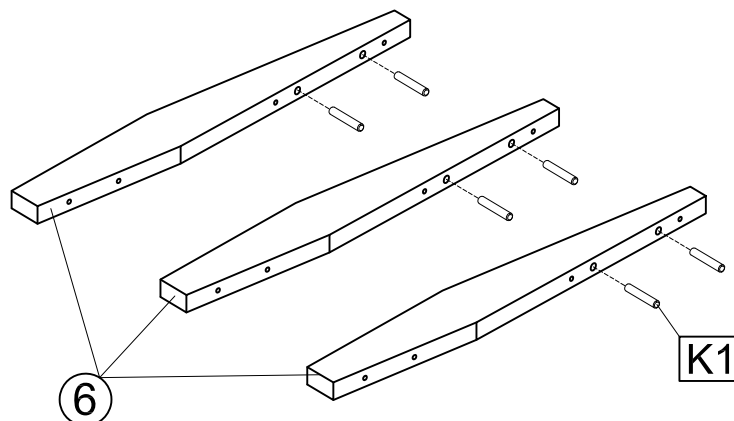
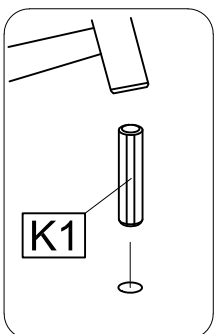


5

K1 x6

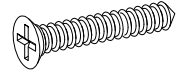


Ø8x35

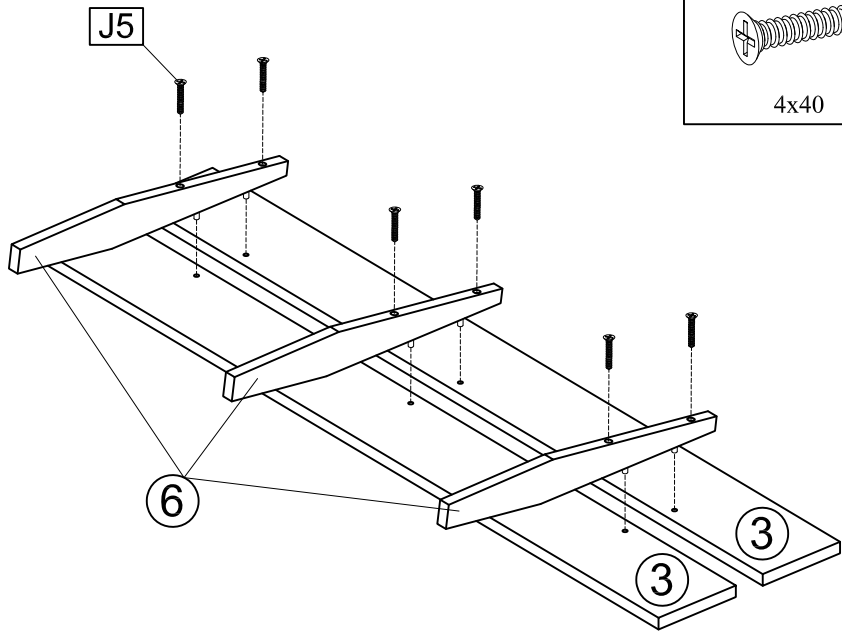
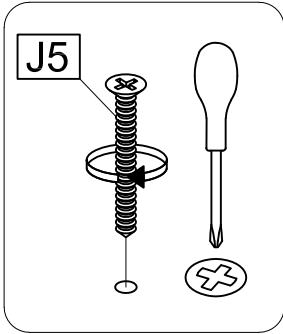


6

J5 x6

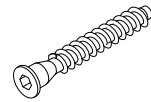


4x40



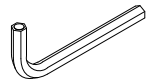
7

A1 x6

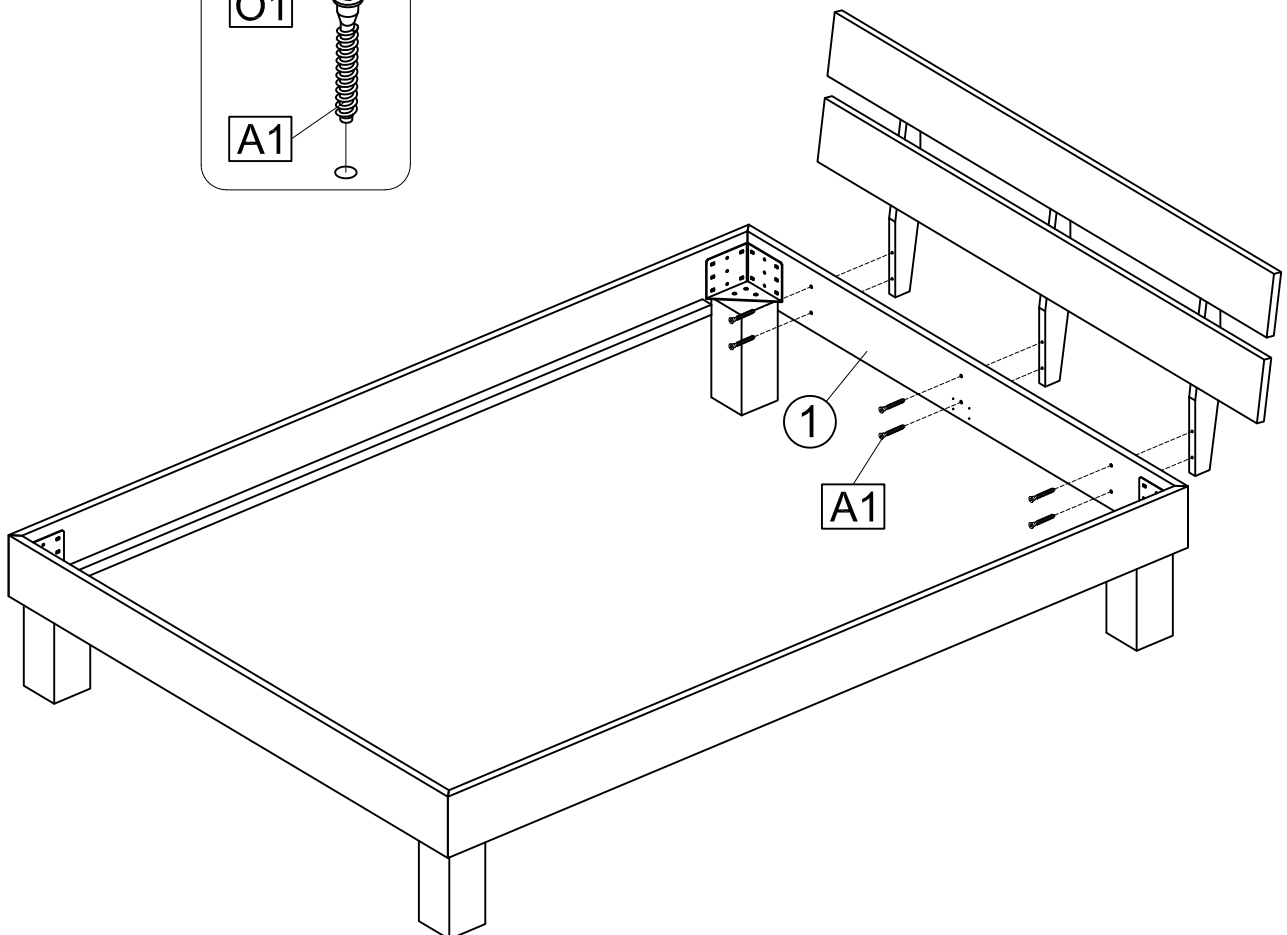
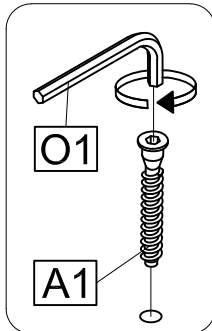


Ø7x50

O1 x1



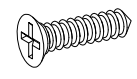
S 4 mm



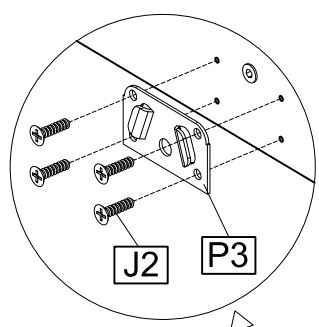
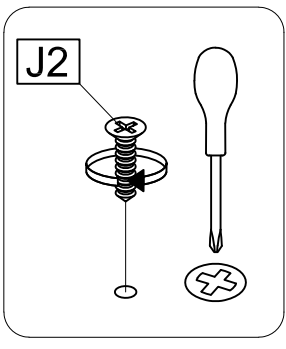
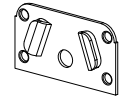
8

J2 x4

P3 x1



4x16

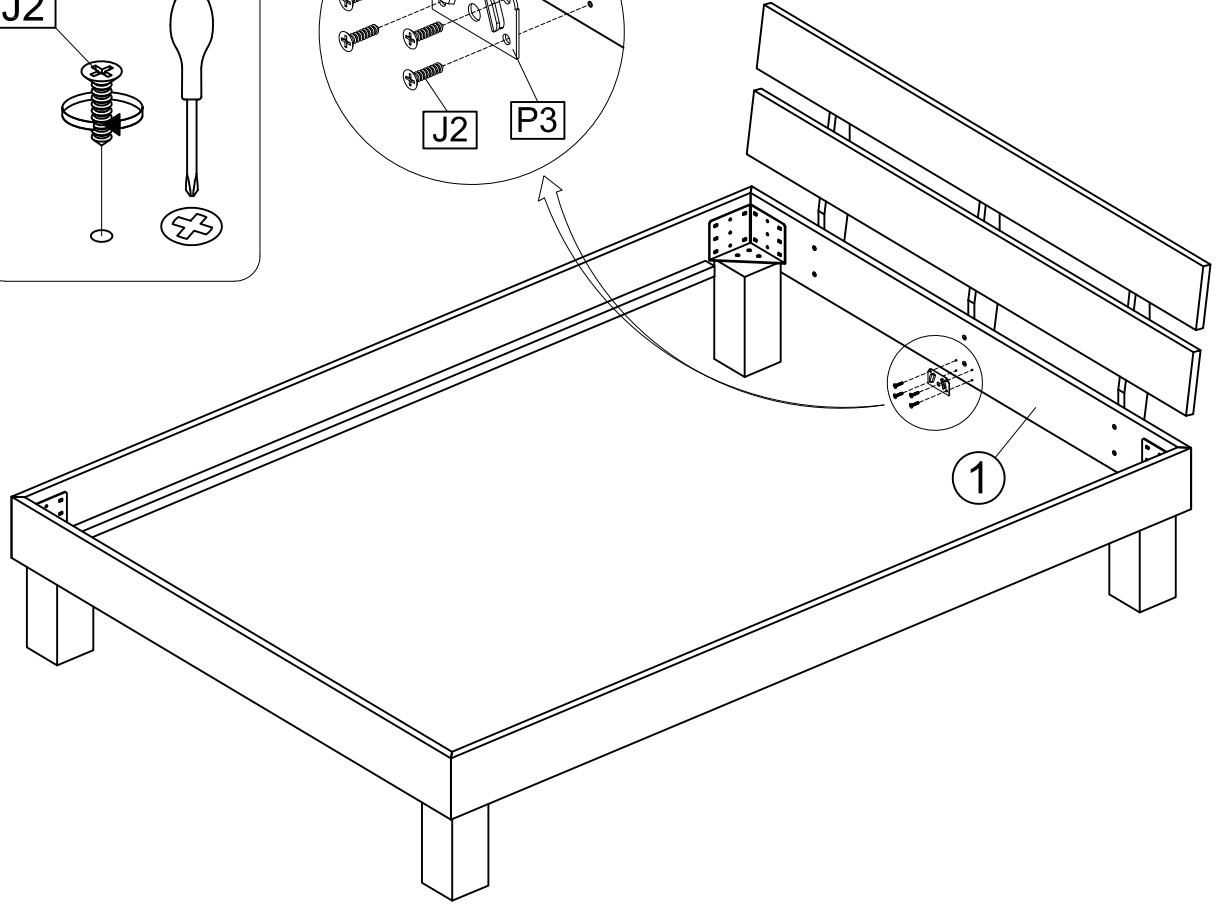


J2

J2

P3

1



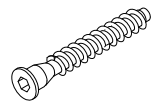
9

A1 x4

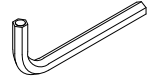
O1 x1

P2 x2

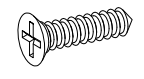
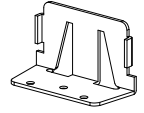
J2 x6



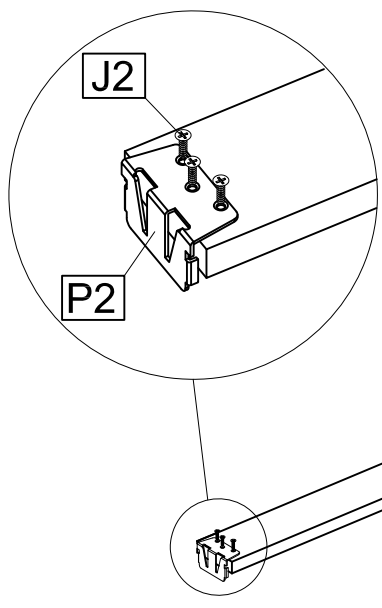
Ø7x50



S 4 mm



4x16

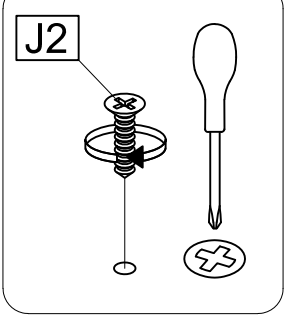
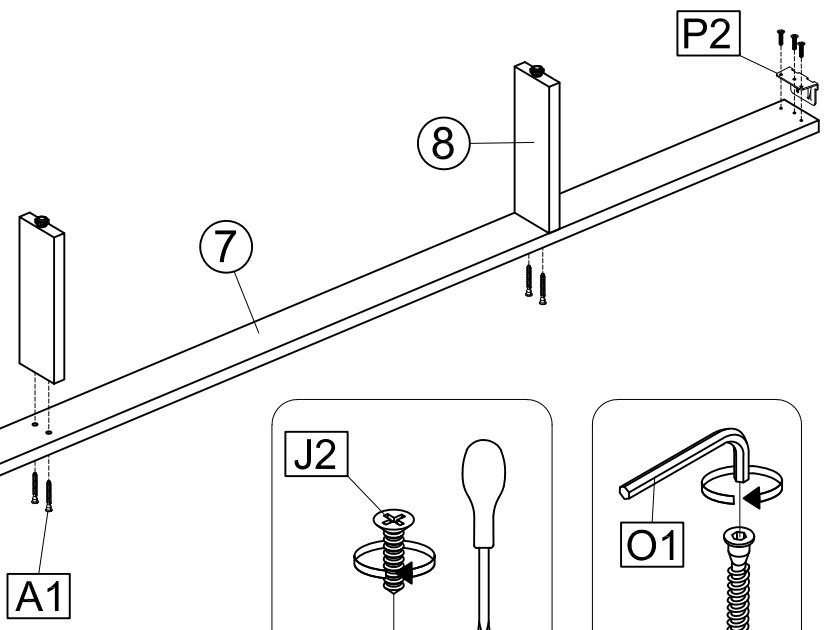


A1

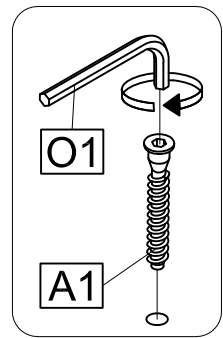
7

8

P2



J2



O1

A1

10

