

zip **SERIES**



MGITM

zip_{X3}

Manual de usuario

VERSIÓN 1.1

Gracias por adquirir el innovador carrito motorizado MGI ZIP X3. Para sacar el máximo partido a su carrito, siga estos sencillos pasos antes de usarlo.

Registre su carrito en línea (apartado 1.0)
Monte el carrito (apartado 3.0) Cargue la batería (apartado 4.0)

Si necesita consultar el servicio de atención al cliente, póngase en contacto directamente con MGI para recibir asesoramiento inmediato y profesional.

Correo electrónico: customerservice@mgigolf.com

Chat en DIRECTO: vaya a www.mgigolf.com

Número gratuito en Australia: 1300 644 523 (no incluye teléfonos móviles) Teléfono internacional y para el oeste de Australia: +61 3 8872 6700

Centros locales de servicios: vaya a www.mgigolf.com para localizar su centro de servicios local.

NOTA: Este manual de usuario fue corregido en el momento de la impresión. La versión en línea es la versión más actualizada y debe considerarse con la versión correcta. Para descargar el manual de usuario más actual, vaya a www.mgigolf.com. Puede que las imágenes que aparecen en este manual no se correspondan con el modelo que ha adquirido, sin embargo, las instrucciones que se mencionan son para el modelo del manual de usuario.



MGI zip^{X3}

Índice

1.0	Registro	04
2.0	Qué se incluye	04
3.0	Montaje del carrito	05
3.1	Colocación de las ruedas traseras	05
3.2	Posiciones de las ruedas traseras	06
3.3	Despliegue	07
3.4	Plegamiento	08
3.5	Cuarta rueda plegable en la parte trasera	09
3.6	Soporte para el GPS y compartimento superior en el mango	09
3.7	Inversión de las ruedas traseras	09
4.0	Carga y conexión de la batería	10
4.1	Carga inicial	10
4.2	Conexión de la batería en el carrito	10
4.3	Carga de la batería después de su utilización	11
5.0	Colocación de la bolsa de golf	11
6.0	Rueda delantera	12
7.0	Funcionamiento de la caja digital superior	12
7.1	Pantalla de la caja superior	12
7.2	Inicio/parada del carrito	13
7.3	Apagado del carrito	13
7.4	Indicador del nivel de batería	14
7.5	Mediciones de unidades	14
7.6	Modos de distancias	14
7.7	Función de control de la distancia	14
7.8	Modo de competición	16
8.0	Ajuste y alineación de las ruedas delanteras	16
9.0	Garantía	17
9.1	Política de garantía	17
9.2	Exclusiones de la garantía	17
9.3	Piezas instaladas durante el periodo de garantía	17
10.0	Programa de mantenimientos preventivos	18
10.1	Limpieza del carrito MGI ZIP	18
10.2	Mantenimiento de los ejes de las ruedas traseras	18
10.3	Correas superior e inferior de la bolsa	18
10.4	Calendario de servicios de MGI	18
10.5	Registro de servicios para todos los carritos	19
11.0	Centros de servicios y reparaciones	21
12.0	Compra de piezas y accesorios	21
13.0	Contactar con MGI	21
14.0	Contactar con el agente local	21
15.0	Preguntas frecuentes	22

1.0 Registro

Es muy importante que registre su carrito MGI en línea de forma inmediata ya que el registro:

- Guarda el carrito a efectos de garantía
- Acelera cualquier reparación que necesite el carrito
- Nos ayuda a ponernos en contacto con usted para informarle de cualquier novedad para su carrito

Para registrar su carrito, entre en www.mgigolf.com

Deberá registrar el número de serie de su MGI, que encontrará en la base de la batería del carrito o en el compartimento de la caja superior.

Guarde este manual de usuario en un archivo para consultarlo y una copia del número de serie.

El número de serie de mi carrito MGI es
(Por ejemplo: AZX3VI173401234)

Fecha de compra

 / /

Puede que se le solicite mostrar el comprobante de compra, por lo que le recomendamos guardarlo con este manual.

2.0 Qué se incluye

- Carrito MGI ZIP
- Batería de litio de 24 V
- Cargador para la batería
- Soporte para el GPS
- Bolsa MGI con:
 - Manual de usuario
 - Guía de accesorios

3.0 Montaje del carrito

3.1 Colocación de las ruedas traseras



Paso 1 Cada rueda está marcada con una L o una R para izquierda y derecha, respectivamente. Es muy importante que las ruedas se coloquen en el lado correcto del carrito. Para determinar cuál es la izquierda y la derecha, póngase detrás del carrito, como se muestra en la imagen de abajo.

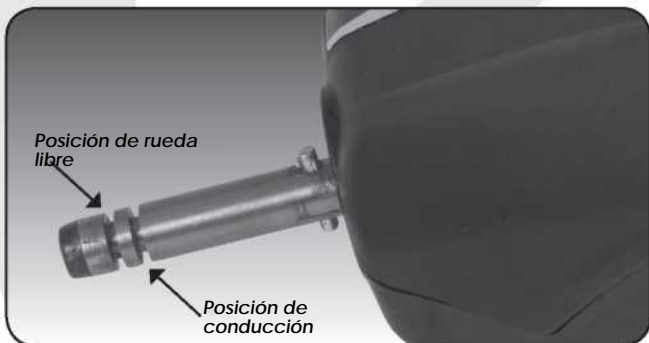


Paso 2 Pulse el botón de liberación situado en el cubo de la rueda. Coloque la rueda en el eje. Deberá hacer coincidir la ranura hembra interior con el eje y la ranura macho de la rueda. Una vez que está colocada en su posición, solo tiene que soltar el botón. Escuchará un "clic" cuando la rueda esté bien asegurada. Para comprobar que la rueda está bien colocada, tire de ella. Si está bien colocada, no se deslizará hacia afuera. Repita el proceso con la otra rueda.



3.2 Posiciones de las ruedas traseras

El carrito MGI ZIP ha sido diseñado para permitir que las ruedas traseras tengan dos posiciones. La posición se determina por el lugar en el que está bloqueada la rueda en el eje de cualquiera de las dos ranuras (consulte la imagen). La posición de conducción se utiliza durante el funcionamiento normal del carrito. La posición de rueda libre se utiliza para empujar libremente el carrito en caso de problemas con la batería o el carrito en el campo.



i. Posición de conducción: bloquee la rueda en la ranura más cercana a la bandeja de la batería. Para hacerlo, presione el botón de liberación situado en el cubo de la rueda y empuje la rueda lo más lejos posible en el eje. Para comprobar la posición de conducción, intente girar la rueda hacia atrás. Si nota resistencia, significa que la rueda está en la posición de conducción y está lista para ser usada. Repite este procedimiento para las dos ruedas.

ii. Posición de rueda libre: bloquee la rueda en la ranura más cercana a la base de la batería. Para hacerlo, presione el botón de liberación situado en el cubo de la rueda, empuje la rueda en el eje y suelte el botón de liberación en la ranura. Para comprobar la posición de rueda libre, intente girar la rueda hacia atrás. La rueda debería girar libremente, sin ninguna resistencia. Repite este procedimiento para las dos ruedas.

3.3 Despliegue



Paso 1: Asegúrese de que las dos ruedas estén colocadas.



Paso 2: Suelte la manija de pliegue.



Paso 3: Aleje el soporte superior para la bolsa del conjunto de la rueda delantera.



Paso 4: El mango queda libre y se puede tirar de él hacia arriba. El mango se desplegará con naturalidad mientras sigue tirando, hasta que esté completamente abierto y la manija inferior esté bloqueada en su posición.



Paso 5: Suba el soporte superior para la bolsa y cierre la manija de pliegue para bloquear el tirador en su posición.



Paso 6: Empuje el soporte superior para la bolsa hacia abajo para colocarlo en su posición.

3.4 Plegamiento



Paso 1: Desconecte la batería. Puede dejarla en el carrito o quitarla.



Paso 2: Abra la manija de pliegue para soltar el tirador.



Paso 3: Tire del seguro situado en el fondo del tirador hacia arriba.



Paso 4: Baje completamente el tirador.



Paso 5: Baje el soporte superior para la bolsa de modo que se bloquee sobre el conjunto de la rueda delantera.



Paso 6: Cierre la manija de pliegue para bloquear el tirador en su posición.

3.5 Cuarta rueda plegable en la parte trasera

El MGI ZIP X3 trae una cuarta rueda plegable en la parte trasera de serie. Esta rueda DEBE ser desplegada y colocada en su posición siempre que use el carrito. Esto reducirá los daños en el carrito y proporcionará la estabilidad definitiva en todos los terrenos. La cuarta rueda debe limpiarse periódicamente con un paño a fin de garantizar que puede plegarse como corresponde para el almacenamiento.



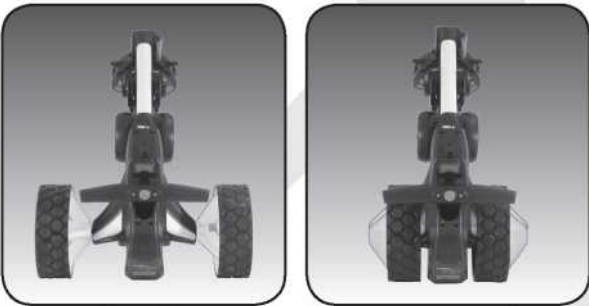
3.6 Soporte para el GPS y compartimento superior en el mango

En el compartimento superior del mango hay un soporte para un GPS o un dispositivo móvil. Abra el compartimento y conecte el soporte en su posición. Para abrir el soporte, presione siempre en su parte superior. Coloque el GPS en la horquilla, después, cierre el soporte presionando los dos lados para acercarlos.



3.7 Inversión de las ruedas traseras

Las ruedas traseras se pueden invertir en el eje para reducir el tamaño del carrito cuando esté plegado.



4.0 Carga y conexión de la batería

El ZIP X3 ha sido diseñado para funcionar con cualquiera de estas baterías ZIP:

- Batería de litio MGI de 24 V y 250 Wh (estándar)
- Batería de litio MGI de 24 V y 380 Wh (opcional)

4.1 Carga inicial

Antes de usar su carrito MGI ZIP por primera vez, debe cargar completamente la batería durante la noche.

Conecte el cable de CA del cargador en la toma de corriente (se encenderá un LED verde para indicar que el cargador está encendido)

Conecte la conexión de salida del cargador en el conector situado en la parte frontal de la batería (se encenderá un LED rojo para indicar que la batería está cargando)

Cuando el indicador LED se vuelve verde, significa que la batería está completamente cargada y está lista para ser usada.



Consulte el manual de usuario del cargador de la batería si necesita más información.

4.2 Conexión de la batería en el carrito

Coloque la batería en el carrito y presiónela hacia abajo para asegurarla.



Empuje le tirador hacia abajo para conectar la batería al carrito.

Su carrito está equipado con una conexión de seguridad para la batería, por lo que no debería moverse cuando conecta la batería. Su carrito se pondrá en marcha solo cuando el control de velocidad esté encendido.

4.3 Carga de la batería después de su utilización

Desconecte la batería levantando el tirador.

Puede dejar la batería en el carrito durante la carga o puede quitarla.

Conecte el cable de CA del cargador en la toma de corriente (se encenderá un LED verde para indicar que el cargador está encendido)

Conecte la conexión de salida del cargador en el conector situado en la parte frontal de la batería (se encenderá un LED rojo para indicar que la batería está cargando)

Cuando el indicador LED se vuelve verde, significa que la batería está completamente cargada y está lista para ser usada.

5.0 Colocación de la bolsa de golf

Asegúrese de que las correas superiores del soporte para la bolsa estén sueltas. Coloque la bolsa de golf en el carrito.

Sujete la correa superior del soporte para la bolsa.

Elija una buena posición para poner las correas elásticas alrededor de la bolsa de golf.

Estire el extremo más largo de la correa y enlace la barra de plástico redonda en la parte de abajo del gancho situado en el extremo más corto. Las correas superiores del soporte para la bolsa deberían estar atadas.



Asegúrese de que las correas superiores del soporte para la bolsa están bien enganchadas antes de soltar. Si no se hace, podría provocar lesiones en el usuario.

Ajuste de la longitud de la correa superior del soporte para la bolsa

la barra de plástico redonda situada en la correa más larga puede ajustarse para garantizar que la bolsa esté bien fijada en su lugar.

Sujete la correa inferior de la bolsa.

Tire de la correa inferior de la bolsa sobre la base de la bolsa de golf.

6.0 Rueda delantera

Desbloqueo y bloqueo de la rueda delantera

La rueda giratoria de la parte delantera tiene dos posiciones.

1) La posición de desbloqueo permite un giro de 360 grados para conseguir una capacidad de giro óptima. Mueva la perilla situada en el conjunto de la rueda delantera hacia el lado izquierdo.

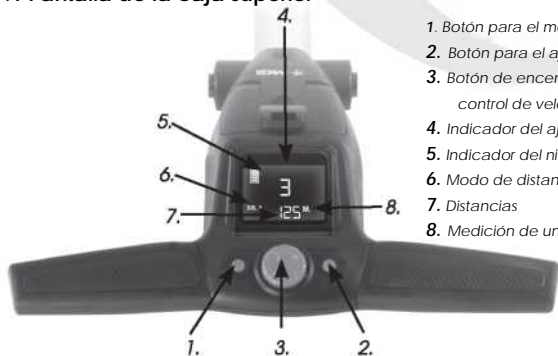


2) La posición de bloqueo es la mejor cuando se utiliza la función ajustable de de la distancia. Mueva la perilla situada en el conjunto de la rueda delantera hacia el lado derecho.



7.0 Funcionamiento de la caja digital superior

7.1 Pantalla de la caja superior



1. Botón para el modo de distancias
2. Botón para el ajuste de la unidad
3. Botón de encendido/apagado del control de velocidad
4. Indicador del ajuste de velocidad
5. Indicador del nivel de batería
6. Modo de distancias
7. Distancias
8. Medición de unidades

7.2 Inicio/parada del carrito



Conecte la batería (consulte el apartado 4.2). Para seleccionar la velocidad que desea, gire el botón del control de velocidad como se muestra en el esquema de arriba. Si gira el botón del control de velocidad hacia la derecha, la velocidad aumentará y si gira este botón hacia la izquierda, la velocidad disminuirá. El ajuste de velocidad elegido se muestra en el centro de la pantalla a color. Para poner en marcha el carrito a la velocidad deseada, pulse la parte superior del botón del control de velocidad.

Si lo vuelve a pulsar, el carrito se detendrá.

La velocidad deseada puede subirse o bajarse mientras el carrito está en movimiento,

7.3 Apagado del carrito

Para apagar el carrito, mantenga el botón de encendido/apagado del control de velocidad pulsado durante cuatro segundos, la pantalla se apagará y la caja superior se desactivará. Tenga en cuenta que la batería seguirá conectada al carrito y se seguirá agotando mientras esté conectada. Levante el tirador de la batería para desconectar la energía.

Tenga en cuenta que el carrito también se apaga si el control de velocidad no se usa durante 30 minutos.

Para volver a activar la caja superior mientras la batería está conectada, mantenga pulsado el botón encendido/apagado del control de velocidad durante cuatro segundos, la pantalla se encenderá y podrá usar el carrito.

7.4 Indicador del nivel de batería

El indicador del estado de la batería está situado en el lado izquierdo de la pantalla de la caja superior. Cuando las cuatro barras de color están iluminadas, la batería está llena. Si aparecen menos barras, significa que queda menos batería disponible. Debe comprobar siempre el estado de la batería antes de empezar a jugar al golf para garantizar que aparezcan las cuatro barras.

7.5 Mediciones de unidades

Puede cambiar entre metros/kilómetros a yardas/millas solo con pulsar el botón para el ajuste de la unidad (a la derecha).

7.6 Modos de distancias

Existen tres modos para medir la distancia. Puede cambiar de modo pulsando el botón para el modo de distancias (DM por su sigla en inglés) (a la izquierda).

Distancia A y B: se pueden usar las mediciones de distancias reajustables para medir la distancia a la que golpeó la bola y la distancia que ha caminado durante el día. Para reiniciar, solo tiene que pulsar el botón DM (a la izquierda) durante 3 segundos, hasta que la pantalla muestre "0". Distancia total: no se puede reiniciar ya que es el odómetro para la vida útil del carrito. Esta función le ayudará con los recordatorios de los servicios que se recomiendan para cada 500 km o períodos de 6 meses.

7.7 Función de control de la distancia

La función del control de las distancias permite enviar al carrito MGI ZIP a una distancia establecida previamente antes de que este se detenga de forma automática. Para usar esta función:



Le recomendamos que bloquee la rueda delantera para garantizar que el carrito circule en línea recta.

Pulse el botón del control de velocidad y manténgalo pulsado durante 3-4 segundos hasta que el ajuste de la velocidad cambie a 5 (metros o yardas) y aparezca "ADC MODE".

Gire el botón del control de velocidad hacia la derecha para aumentar la distancia y hacia la izquierda para disminuirla, hasta conseguir la velocidad deseada entre 5 y 60 (metros o yardas).

Siempre debe mirar hacia adelante y evaluar el estado del terreno al que quiere enviar el carrito antes de hacerlo.

Cuando consiga la distancia deseada, pulse el botón del control de velocidad una vez para enviar el carrito a la distancia programada.

7.8 Modo competición

En el improbable caso de que el club en el que está jugando no permite dispositivos de distancias, deberá desactivar esta función en el carrito MGI ZIP.

Para desactivar la función de registro de la distancia, solo tiene que mantener pulsados los botones izquierdo y derecho a la vez durante 3 segundos, hasta que aparezca 'COMP MODE' en la pantalla.



Además, el registro de la distancia desaparecerá de la pantalla.

Para salir de "COMP MODE", mantenga pulsados los botones izquierdo y derecho a la vez.

8.0 Ajuste y alineación de las ruedas delanteras

Cada carrito se revisa antes de salir de la fábrica para comprobar que circule de forma recta. En el improbable caso del carrito ZIP no circule de forma recta, puede ajustar la rueda delantera para que vuelva a circular de forma recta de la siguiente manera:

Bloquee la rueda giratoria de la parte delantera (6.0) y mueva el carrito hacia adelante para ver si vira hacia la izquierda o la derecha.

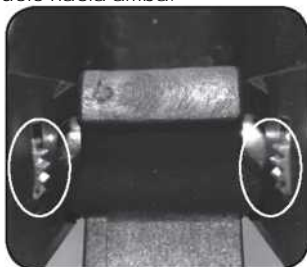
Desbloquee la rueda giratoria de la parte delantera, gírela para ver el cerrojo de seguridad situado en el medio de las dos ruedas delanteras, como se muestra en la imagen de más abajo a la izquierda.

Desbloquee el cerrojo empujándolo hacia abajo.

Ajuste la dirección girando los tornillos manuales que se muestran en la imagen de la derecha. Alterne entre las tuercas cuando realice el ajuste (le sugerimos que realice un cuarto de giro cada vez).

- Para que el carrito ZIP vaya hacia la derecha: gire el tornillo de la izquierda hacia la izquierda y el tornillo de la derecha hacia la derecha (hacia arriba en ambos lados).
- Para que el carrito ZIP vaya hacia la izquierda: gire el tornillo de la izquierda hacia la derecha y el tornillo de la derecha hacia la izquierda (hacia abajo en ambos lados).

Bloquee el cerrojo empujándolo hacia arriba.



Tenga en cuenta que el ajuste de la dirección se debe hacer de forma progresiva. Le sugerimos que realice un ligero ajuste, pruebe la dirección y vuelva a realizar otro ajuste hasta que el carrito circule de forma recta.

9.0 Garantía

9.1 Política de garantía

El carrito MGI ZIP está cubierto con una garantía del fabricante limitada* válida desde la fecha de la compra. La duración de la garantía es la siguiente:

- 3 años para las piezas*
- 3 años para las baterías de litio y los cargadores

*MGI o un centro de servicios autorizado reparará o sustituirá cualquier pieza que tenga algún defecto material o de fabricación en condiciones de uso normales, siempre y cuando:

El carrito MGI ZIP se haya usado y mantenido de forma adecuada y se haya revisado periódicamente (consulte el apartado 12).

La sustitución o reparación haya sido llevada a cabo por un centro de servicios de MGI autorizado o por el propietario con la autorización de MGI.

El carrito se haya registrado en línea.

9.2 Exclusiones de la garantía

La garantía se anulará si se produce alguno de los hechos siguientes:

Alguna modificación realizada por personas o empresas no autorizadas.

Colocación de piezas o accesorios que no han sido recomendados por MGI.

Cualquier daño causado por un funcionamiento continuo del carrito motorizado sabiendo que está defectuoso.

Daños en el asiento y/o en el ángulo de apoyo del asiento del carrito. Daños provocados por la entrada de agua en el motor, la caja de engranajes u otros componentes principal.es

Daños provocados por meter el carrito en un bunker o en otro lugar de riesgo del campo.

Se excluyen todas las garantías implícitas (salvo aquellas protegidas por la ley). Se excluye la responsabilidad por daños indirectos bajo todas y cada una de las garantías en la medida en que la exclusión esté permitida por la ley.

9.3 Piezas instaladas durante el período de garantía

La cobertura de la garantía para los componentes instalados durante el período de garantía de un carrito motorizado consistirá en la duración del período de garantía del carrito, siempre que la instalación con garantía sea llevada a cabo por MGI, un centro de servicios autorizado o el propietario del carrito con autorización. La sustitución de piezas con garantía no ampliará la garantía del carrito o de otras piezas.

10.0 Programa de mantenimientos preventivos

Para proporcionar adecuadamente un funcionamiento continuo de su carrito MGI ZIP, MGI ha introducido su programa de mantenimientos preventivos (PMP, por su sigla en inglés). El PMP está compuesto por los trabajos que deben realizar tanto el propietario como los centros de servicios autorizados. Para conservar correctamente la garantía de su carrito motorizado MGI, es importante llevar a cabo estos trabajos. Si el trabajo que realiza el centro de servicios es sustituir piezas que forman parte del calendario de mantenimiento, el propietario tendrá que pagar las piezas y la mano de obra. Si el trabajo que se realiza entra dentro de la garantía, MGI se hará cargo de los costes.

10.1 Limpieza del carrito MGI ZIP (consulte el calendario de mantenimiento)

Para poder funcionar correctamente durante años, el carrito necesita cuidado y atención.

Mantenga el carrito limpio con un paño mojado en agua templada y con un detergente suave.

No moje el carrito con una manguera bajo ninguna circunstancia, ya que este tiene componentes electrónicos.

Asegúrese de que el soporte del eje del asiento no tenga arena.

No sumerja el carrito en agua ya que provocaría daños irreparables.

Limpie la base de la batería del carrito cuando la haya retirado del carrito.

10.2 Mantenimiento de los ejes de las ruedas traseras (consulte el calendario de mantenimiento)

Los ejes cortos de las ruedas traseras deben lubricarse con regularidad. Retire las ruedas traseras presionando la pinza de muelle y quitando la rueda al mismo tiempo. Aplique vaselina o una grasa ligera en los ejes cortos. Use una cantidad muy pequeña ya que la grasa puede atraer la arena. Si juega en un campo con arena, debe limpiar y engrasar el eje cada quince días.

10.3 Mantenimiento de las correas superior e inferior para la bolsa (consulte el calendario de mantenimiento)

Las correas para la bolsa deben sustituirse según el calendario de servicios. La correa superior para la bolsa puede sustituirse de la forma siguiente:

Retirando del soporte superior para la bolsa las correas de la izquierda y de la derecha.

Afloje y retire los tornillos que sujetan la correa en su posición en el soporte para la bolsa.

Retire y sustituya ambas correas. Coloque los tornillos de fijación de las correas para la bolsa.

10.4 Calendario de servicios de MGI

Es responsabilidad del propietario garantizar que se llevan a cabo todas las revisiones periódicas, así como los ajustes y servicios necesarios. Si tiene alguna duda, póngase en contacto con el centro de servicios de MGI llamando al 1300 644 523. Cualquier trabajo realizado en el carrito debe ser registrado en el registro de servicios (consulte la página 5), independientemente el tipo de trabajo.

MGI ZIP X3	Todos los meses	6	Cada 2 años	Cada 3 años
Limpie el carrito con un paño mojado en agua templada después de usarlo (no utilice una manguera).	Todos los meses	Cada		
Lubrique los ejes cortos de las ruedas traseras	2 años	Cada		
Revise y apriete las tuercas y los pernos	3 años	BO/SC		
Revise y apriete las manillas del mango	BO			
Revise la alineación del carrito (asegúrese de que circula recto)	BO			
Sustituya el conjunto del interruptor del control de velocidad		BO/SC		
Sustituya las ruedas traseras y delanteras		BO/SC		
Sustituya las correas superior e inferior para la bolsa		BO/SC		
Sustituya las ruedas traseras y delanteras			BO/SC	
Sustituya las correas superior e inferior para la bolsa				BO
				BO

BO = El dueño del carrito puede realizar este trabajo

SC = Un centro de servicios autorizado debe realizar el trabajo

BO/SC = Tanto un centro de servicios autorizado como el propietario del carrito puede realizar el servicio cada seis meses.

10.5 Registro de servicios para todos los carritos

Inspección de los 6 meses	Fecha: Factura n.º:	Realizado por: Firma:
Inspección de los 12 meses	Fecha: Factura n.º:	Realizado por: Firma:
Inspección de los 18 meses	Fecha: Factura n.º:	Realizado por: Firma:
Inspección de los 24 meses	Fecha: Factura n.º:	Realizado por: Firma:
Inspección de los 30 meses	Fecha: Factura n.º:	Realizado por: Firma:
Inspección de los 36 meses	Fecha: Factura n.º:	Realizado por: Firma:
Inspección de los 42 meses	Fecha: Factura n.º:	Realizado por: Firma:
Inspección de los 48 meses	Fecha: Factura n.º:	Realizado por: Firma:
Inspección de los 54 meses	Fecha: Factura n.º:	Realizado por: Firma:
Inspección de los 60 meses	Fecha: Factura n.º:	Realizado por: Firma:
Inspección de los 66 meses	Fecha: Factura n.º:	Realizado por: Firma:
Inspección de los 72 meses	Fecha: Factura n.º:	Realizado por: Firma:

11.0 Centros de servicios y reparaciones

No vaya al lugar donde compró el carrito para realizar los mantenimientos.

MGI ofrece la mayor red de centros de servicios de Australia y Nueva Zelanda. Para encontrar su centro de servicios más cercano vaya a www.mgigolf.com

Para que las reparaciones que entran en la garantía sean autorizadas, DEBE proporcionar un comprobante de compra. Tenga a mano este comprobante, así como el número de serie que puede anotar en este manual. Es muy importante que registre su carrito MGI en línea de forma inmediata a efectos de garantía.

Es muy importante que registre su carrito MGI en línea de forma inmediata a efectos de garantía.

12.0 Compra de piezas y accesorios

Puede realizar el mantenimiento de su carrito fuera de la garantía comprando piezas directamente a MGI. Llámenos o envíenos un correo electrónico para saber las piezas correctas y recibir instrucciones.

13.0 Contactar con MGI

Oficina central de MGI

Golf **Dirección:**

Maurice Court 11, Nunawading VIC Australia 3131

Teléfono: + 61 3 8872 6700

Teléfono local gratuito: 1300 644 523 (no incluye teléfonos móviles)

Correo electrónico: sales@mgigolf.com **Página web:**

www.mgigolf.com

14.0 Contactar con el agente local

Vaya a www.mgigolf.com para encontrar el distribuidor de su país.

15.0 Preguntas frecuentes

P: Mi carrito no circula de forma recta.

R: Puede hacer un sencillo reajuste en las dos ruedas delanteras. Consulte el apartado 5.2 Ajuste y alineación de las ruedas delanteras.

**P: Me gustaría realizar el mantenimiento de mi carrito MGI.
¿A quién debo llamar?**

R: Vaya a www.mgigolf.com para encontrar el centro de servicios más cercano mediante su código postal (en Australia y Nueva Zelanda).

También puede llamar a la oficina central de MGI utilizando la información de contacto. Consulte el apartado 12.0 para ver la información. Si no se encuentra en Australia o Nueva Zelanda, llame a su agente local siguiendo las indicaciones del apartado 13.0.

zip SERIES



MGI™

www.mgigolf.com

Oficina central de MGI
Maurice Court 11

Nunawading Victoria Australia 3131

Teléfono gratuito: 1300 644 523

P: +61 3 8872 6700 F: +61 3 9873 1433

E: sales@mgigolf.com Internacional

Tfno: +61 3 8872 6700 F: +61 3 9873 1433

E: international@mgigolf.com

Siganos en



Hemos prestado la máxima atención para garantizar que este manual era correcto en el momento de la impresión. Las especificaciones, las imágenes y las cifras pueden cambiar en algún momento.

Vaya a www.mgigolf.com para ver la información más actualizada del modelo. Impreso en septiembre de 2017
Versión 1.1