

zip **SERIES**



MGITM

zip_{X3}

Mode
d'emploi
VERSION 1.1

Nous vous remercions d'avoir acheté le buggy motorisé révolutionnaire MGI ZIP X3, Pour profiter pleinement de votre buggy, veuillez respecter la procédure suivante avant utilisation.

Enregistrez votre buggy en ligne (section 1.0) Assemblez le buggy (section 3.0)
Chargez la batterie (section 4.0)

Pour contacter le service clientèle, veuillez-vous adresser directement à MGI pour obtenir immédiatement des conseils professionnels.

E-mail : customerservice@mgigolf.com

Chat en ligne : Consultez www.mgigolf.com

Sans frais en Australie : 1300 644 523 (hormis téléphone portable) Australie de l'Ouest / Ligne internationale : +61 3 8872 6700

Centres locaux d'entretien : consultez www.mgigolf.com pour localiser votre centre d'entretien le plus proche.

NOTE : Le présent mode d'emploi était correct au moment de son impression. La version en ligne constitue la version actualisée et fait office de référence. Pour télécharger le mode d'emploi actualisé, veuillez consulter le site www.mgigolf.com. Les images publiées dans le présent guide pourrait ne pas représenter le modèle que vous avez acquis, cependant, les consignes qui y sont associées concernent le modèle visé par le mode d'emploi.



Table des matières

1.0	Enregistrement	04
2.0	Contenu	04
3.0	Montage du buggy	05
3.1	Fixer les roues arrière	05
3.2	Positions des roues arrière	06
3.3	Dépliage	07
3.4	Pliage	08
3.5	Quatrième roue arrière pliable	09
3.6	Support GPS et compartiment supérieur	09
3.7	Inverser les roues arrière	09
4.0	Charger et brancher la batterie	10
4.1	Premier chargement	10
4.2	Connecter la batterie au buggy	10
4.3	Charger la batterie après utilisation	11
5.0	Monter le sac de golf	11
6.0	Roue avant	12
7.0	Fonctionnement du terminal numérique	12
7.1	Écran du terminal	12
7.2	Mettre en marche / arrêter le buggy	13
7.3	Éteindre le buggy	13
7.4	Indicateur du niveau de batterie	14
7.5	Unité de mesure	14
7.6	Mode distance	14
7.7	Fonction de contrôle de la distance	14
7.8	Mode compétition	16
8.0	Ajuster et aligner la roue avant	16
9.0	Garantie	17
9.1	Politique de garantie	17
9.2	Exclusion de garantie	17
9.3	Pièces montées pendant la période de garantie	17
10.0	Programme de maintenance préventive	18
10.1	Nettoyer votre buggy MGI ZIP	18
10.2	Maintenance des essieux des roues arrière	18
10.3	Sangle du sac supérieur et inférieur	18
10.4	Calendrier d'entretien MGI	18
10.5	Dossier d'entretien pour tous les buggys	19
11.0	Centres d'entretien et de dépannage	21
12.0	Acheter des pièces et des accessoires	21
13.0	Contacteur MGI	21
14.0	Contacteur un agent local	21
15.0	Foire aux questions	22

1.0 Enregistrement

Il est très important que vous enregistriez immédiatement votre buggy MGI en ligne car cela vous permettra :

- D'enregistrer votre buggy dans le cadre de la garantie
- D'accélérer toute opération de maintenance requise sur votre buggy
- De recevoir nos mises à jour sur votre buggy

Pour enregistrer votre buggy, rendez-vous sur www.mgigolf.com

Il vous sera demandé d'enregistrer le numéro de série de votre produit MGI. Il se trouve à la base de la batterie ou sur la partie supérieure du boîtier

Veillez conserver ce mode d'emploi pour vous y référer ultérieurement, ainsi qu'une copie de votre numéro de série ;

Le numéro de série de mon buggy MGI est le
(exemple AZX3V1173401234)

Date d'achat

 / /

Vous pourriez être tenu de présenter une preuve de l'achat. Nous vous conseillons donc de conserver votre ticket en plus du présent mode d'emploi

2.0 Contenu

- Buggy MGI ZIP
- Batterie au lithium 24 V
- Chargeur de batterie
- Support GPS
- Pochette MGI contenant:
 - Mode d'emploi
 - Guide des accessoires

3.0 Montage du buggy

3.1 Fixer les roues arrière



Étape 1 Chaque roue est marquée d'un L (gauche) ou R (droite). Ceci est très important car les roues doivent être placées sur le bon côté du buggy. Les côtés gauche et droit sont déterminés tels qu'illustrés sur la photo ci-dessus, lorsque vous vous tenez derrière le buggy.

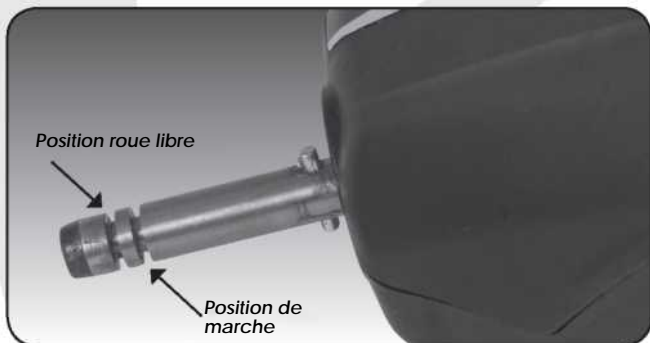


Étape 2 Sur la roue, appuyez sur le bouton de débloqué gris du moyeu. Placez la roue sur l'axe. Vous devrez insérer la rainure femelle interne de l'axe dans la rainure mâle de la roue. Après l'avoir positionné, relâchez simplement le bouton. Vous entendrez un « clic » lorsque la roue est correctement fixée. Pour vérifier que la roue est dans la bonne position, tirez sur la roue. Si elle est dans la bonne position, elle ne glissera pas. Répétez cette étape pour l'autre roue.



3.2 Position des roues arrière

Le buggy MGI ZIP est conçu pour permettre la configuration des roues en deux positions différentes. La position est fonction de la rainure sur laquelle la roue est verrouillée sur l'axe (voir l'image). La position de marche est utilisée pendant l'utilisation normale du buggy. La position en roue libre est utilisée pour pousser librement le buggy dans le cas où vous seriez confronté à des problèmes de batterie ou de buggy durant l'utilisation.



*i. **Position de marche** - Verrouiller la roue dans la rainure la plus proche de la base de la batterie. Pour ce faire, veuillez appuyer sur le bouton de déblocage gris du moyeu, poussez la roue en direction de l'axe aussi loin que possible. Pour tester la position de marche, essayez de faire rouler les roues en marche arrière. Si vous avez une sensation de résistance, alors la roue est en position de marche et prête à l'emploi. Répétez la procédure pour les deux roues.*

*ii. **Position roue libre** - Verrouiller la roue dans la rainure la plus proche de la base de la batterie. Pour ce faire, veuillez appuyer sur le bouton de déblocage gris du moyeu, poussez la roue en direction de l'axe puis relâchez le bouton de déblocage dans la rainure. Pour tester la position roue libre, essayez de faire rouler les roues en marche arrière. La roue doit tourner librement sans aucune résistance. Répétez la procédure pour les deux roues.*

3.3 Dépliage



Étape 1 : Assurez-vous que les deux roues arrière sont fixées.



Étape 2 : Relâcher le levier



Étape 3 : Retirer le support de sac de l'assemblage des roues avant.



Étape 4 : La poignée peut désormais être tirée vers le haut. La poignée se dépliera naturellement au fur et à mesure que vous tirez, jusqu'à ce qu'elle soit complètement ouverte et que la poignée inférieure se verrouille dans sa position.



Étape 5 : Retirez le support de sac et fermez le levier afin de verrouiller la poignée dans sa position.



Étape 6 : Appuyez sur le support de sac pour le replacer dans sa position.

3.4 Dépliage



Étape 1 : Débranchez la batterie Elle peut être laissée sur le buggy ou retirée du buggy.



Étape 2 : Ouvrez le levier de dépliage pour relâcher la poignée.



Étape 3 : Tirez le loquet au bas de la poignée.



Étape 4 : Rabaissez la poignée vers le bas.



Étape 5 : Placez le support de sac vers le bas afin qu'il se verrouille sur le dispositif de roues avant.



Étape 6 : Fermez le levier de dépliage afin de verrouiller la poignée dans sa position.

3.5 Quatrième roue arrière pliable

Le MGI ZIP X3 est livré avec une quatrième roue arrière pliable et extensible. Cette roue DOIT être dépliée en position à chaque fois que le buggy est utilisé. Ceci permettra d'éviter que le buggy soit endommagé, et lui procurera une stabilité exceptionnelle sur tous les terrains. Cette quatrième roue sera nettoyée régulièrement à l'aide d'un chiffon afin de s'assurer qu'elle puisse être pliée tel que requis aux fins de stockage.



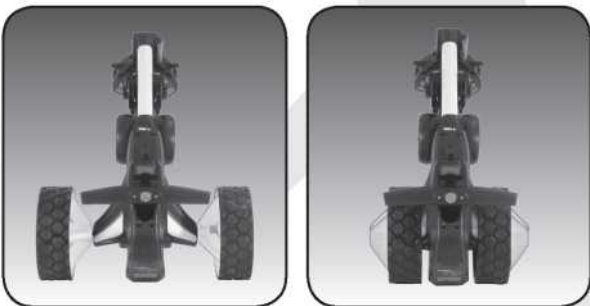
3.6 Support GPS et compartiment supérieur

Le compartiment supérieur propose une position de fixation d'un dispositif mobile / d'un GPS: Ouvrez le compartiment et placez le support dans sa position. Pour ouvrir le support, veuillez appuyez sur le bouton situé en haut du support. Placez le GPS dans la nacelle, puis fermez le support en serrant étroitement les deux côtés.



3.7 Inverser les roues arrière

Les roues arrière peuvent être inversées sur l'axe afin de réduire la taille du buggy plié.



4.0 Charger et brancher la batterie

Le ZIP X3 est compatible avec les batteries ZIP suivantes :

Une batterie au lithium MGI 24v 250Wh (Standard)

Une batterie au lithium MGI 24v 380Wh (Optionnel)

4.1 Chargement initial

Avant d'utiliser votre buggy MGI ZIP pour la première fois, vous devez charger complètement la batterie pendant la nuit.

Branchez le câble AC du chargeur à un point d'alimentation - le voyant vert s'allume pour indiquer que le chargeur est sous tension.

Branchez le connecteur de sortie du chargeur au connecteur situé à l'avant de la batterie - la LED rouge s'allume pour indiquer la charge.

Lorsque l'indicateur LED de charge est vert, la batterie est complètement chargée et prête à être utilisée.



Reportez-vous au mode d'emploi du chargeur de batterie pour plus d'informations.

4.2 Connecter la batterie au buggy

Placez la batterie sur le buggy et poussez la batterie vers le bas pour la sécuriser.



Poussez la poignée vers le bas pour connecter la batterie au buggy.

Votre buggy a été équipé d'une connexion sécurisée à la batterie, afin d'éviter que le buggy ne bouge lorsque vous connectez la batterie. Votre buggy ne démarre que lorsque le contrôle de vitesse est activé.

4.3 Charger la batterie après utilisation

Débranchez la batterie en soulevant la poignée.

La batterie peut être laissée sur ou retirée du buggy lors de la recharge.

Branchez le câble AC du chargeur à un point d'alimentation - le voyant vert s'allume pour indiquer que le chargeur est sous tension.

Branchez le connecteur de sortie du chargeur au connecteur situé à l'avant de la batterie - la LED rouge s'allume pour indiquer la charge.

Lorsque l'indicateur LED de charge est vert, la batterie est complètement chargée et prête à être utilisée.

5.0 Monter le sac de golf

Assurez-vous que les sangles de soutien du sac supérieur sont détachées. Placez le sac de golf sur le buggy.

Fixez la sangle supérieure du support du sac

Sélectionnez une position appropriée au placement des sangles élastiques autour du sac de golf

Tirez sur l'extrémité la plus longue de la sangle et nouez la barre ronde en plastique sous le crochet de l'extrémité plus courte. Les sangles de soutien du sac supérieur devraient être désormais attachées.



Assurez-vous que les sangles de soutien supérieures du sac sont accrochées solidement avant de les relâcher. L'utilisateur qui ne respecterait pas cette consigne pourrait être victime de blessures.

Ajuster la longueur de la sangle de soutien du sac supérieur

La barre ronde en plastique de la sangle plus longue peut être ajustée pour s'assurer de la bonne fixation du sac.

Sécurisez la sangle supérieure du sac

Tirez la sangle du sac inférieur sur la base du sac de golf.

6.0 Roue avant

Déverrouiller et verrouiller la roue avant

La roue pivotante avant peut être réglée en deux positions.

1) Une position débloquée pour permettre un pivotement à 360 ° pour une capacité de rotation optimale. Déplacez le bouton, en haut du dispositif de la roue avant, vers le côté gauche.



2) La position verrouillée est préférable lorsque vous utilisez la fonction de contrôle de distance contrôlée. Déplacez le bouton, en haut du dispositif de la roue avant, vers le côté droit.



7.0 Fonctionnement du terminal numérique

7.1 Écran du terminal



1. Bouton du mode distance
2. Bouton de paramétrage de l'unité
3. Bouton de contrôle de la vitesse ON / OFF
4. Indicateur de paramétrage de la vitesse
5. Indicateur du niveau de batterie
6. Mode distance
7. Distance
8. Unité de mesure

7.2 Mettre en marche / arrêter le buggy



Connectez la batterie (voir la section 4.2). Pour sélectionner la vitesse souhaitée, faites tourner le bouton de contrôle de la vitesse comme indiqué sur le schéma ci-dessus. Vous pourrez augmenter la vitesse en tournant le bouton de commande de vitesse dans le sens des aiguilles d'une montre, alors que pour la baisser, tournez le bouton dans le sens inverse des aiguilles d'une montre. Le réglage de la vitesse choisi est affiché au centre de l'écran coloré. Pour mettre le buggy en marche à la vitesse désirée, appuyez sur le bouton de contrôle de vitesse.

Pour arrêter le buggy, appuyez une nouvelle fois sur le bouton.

La vitesse souhaitée peut être modifiée ou réduite pendant que le buggy se déplace.

7.3 Éteindre le buggy

Pour éteindre le buggy, maintenez enfoncé le bouton marche / arrêt de contrôle de la vitesse pendant quatre secondes, l'affichage s'éteint, le terminal est désactivé. Veuillez noter que la batterie sera toujours connectée au buggy et qu'elle continuera à s'épuiser lors de son raccordement. Soulevez la poignée de la batterie pour couper l'alimentation.

Veillez noter que le buggy s'éteindra également si le contrôle de vitesse ne fonctionnait pas pendant 30 minutes.

Pour réactiver le terminal, pendant que la batterie est connectée, appuyez sur le bouton marche / arrêt de contrôle de la vitesse pendant quatre secondes, l'écran s'allume, le buggy est en état de marche.

7.4 Indicateur du niveau de batterie

L'indicateur de la batterie se situe sur le côté gauche de l'écran du terminal. Quatre barres colorées sont affichées en surbrillance lorsque la batterie est chargée. Plus le nombre de barres affichées est faible, plus la durée de vie de la batterie est basse. Vous devez toujours vérifier l'état de la batterie avant de jouer au golf pour en vous assurant que les quatre barres sont affichées.

7.5 Unité de mesure

Vous pouvez passer des mètres | kilomètres aux yards | miles simplement en appuyant sur le bouton de réglage de l'unité (à droite).

7.6 Mode distance

Il existe trois modes de mesure des distances. Pour passer d'un mode à l'autre, appuyez sur le bouton du mode distance (DM) (à gauche)

Distance A et B: Le mode de mesures de distance réglable peut être utilisée pour mesurer la distance de votre coup et déterminer la distance que vous avez parcourue pendant la journée. Pour réinitialiser appuyez simplement sur le bouton DM (côté gauche) pendant 3 secondes jusqu'à ce que l'écran affiche « 0 ». La distance totale : ne peut être réinitialisée dans la mesure où il s'agit de l'odomètre pendant la durée de vie du buggy. Cette fonctionnalité vous adressera des rappels d'entretiens qui sont recommandés tous les 500 km ou tous les 6 mois.

7.7 Fonction de contrôle de la distance

La fonction de contrôle de la distance permet le réglage d'une distance prédéterminée sur le buggy MGI ZIP avant que celui-ci ne s'arrête automatiquement. Pour utiliser cette fonction :



Il est recommandé de verrouiller la roue avant pour s'assurer que le buggy roule bien droit.

Appuyez et maintenez enfoncé le bouton de contrôle de vitesse pendant 3-4 secondes jusqu'à ce que le réglage de la vitesse passe à 5 (mètres ou yards) et que la mention « ADC MODE » s'affiche.

Tournez le bouton de contrôle de la vitesse dans le sens des aiguilles d'une montre pour augmenter la distance ou dans le sens inverse des aiguilles d'une montre pour diminuer la distance jusqu'à ce que la distance désirée soit atteinte entre 5-60 (mètres ou yards).

Regardez toujours en avant et évaluez l'état du terrain sur lequel vous souhaitez envoyer le buggy avant de ce faire.

Une fois que la distance désirée est atteinte, appuyez une fois sur le bouton de contrôle de vitesse pour envoyer le buggy à la distance désirée.

7.8 Mode compétition

Dans le cas improbable où le club avec lequel vous jouez ne permet pas l'utilisation de dispositifs à distance, vous devrez désactiver la fonctionnalité de mesure des distances sur le buggy MGI ZIP.

Pour désactiver la fonction d'enregistrement des distances, maintenez enfoncés les boutons gauche et droit au *même moment pendant 3 secondes, après quoi ' COMP MODE ' s'affichera sur l'écran.



En outre, l'enregistrement de la distance sera effacé de l'écran.

Pour quitter le MODE COMP, maintenez les boutons gauche et droit enfoncés en même temps.

8.0 Ajuster et aligner la roue avant

Chaque buggy est soumis à des contrôles en termes de direction avant de quitter l'usine. Dans le cas improbable où le buggy ZIP ne roulerait pas droit, la roue avant peut être ajustée pour retrouver un bon alignement, de la façon suivante :

Verrouillez la roue avant pivotante (6.0) et faites rouler le buggy vers l'avant pour voir si le buggy vire à gauche ou à droite.

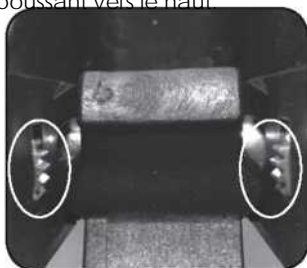
Débloquez la roue avant pivotante, faites-la pivoter pour apercevoir le loquet de verrouillage au centre des deux roues avant, comme illustré sur l'image de gauche

Déverrouillez le loquet en tirant vers le bas

Régalez la direction en tournant les vis à main comme sur l'image de droite. Alternez entre les pignons lors de l'ajustement - en appliquant un quart de tour à la fois

- Pour faire virer le Buggy ZIP à droite - Vis L / H dans le sens inverse des aiguilles d'une montre, vis R / H dans le sens des aiguilles d'une montre -(Haut des deux côtés)
- Pour faire virer le Buggy ZIP à gauche - Vis L / H dans le sens des aiguilles d'une montre, vis R / H dans le sens inverse des aiguilles d'une montre -(Bas des deux côtés)

Verrouillez le loquet en le poussant vers le haut



Veillez noter qu'il existe un processus d'ajustement de l'alignement. Nous conseillons aux utilisateurs d'ajuster légèrement, de faire un test de l'alignement puis d'ajuster de nouveau jusqu'à ce que le buggy roule droit.

9.0 Garantie

9.1 Politique de garantie

Le buggy MGI ZIP est couvert par une garantie limitée* du fabricant à compter de la date d'achat. La durée de la garantie s'élève à :

- 3 ans pour les pièces*
- 3 ans pour les batteries et chargeurs au Lithium

*MGI ou un centre d'entretien agréé réparera ou remplacera les pièces comportant des vices de matériaux ou de fabrication dans des conditions normales d'utilisation, à condition que :

Le buggy ZIP MGI ait été correctement utilisé, entretenu et fait l'objet d'une maintenance régulière (voir la section 12)

Le remplacement ou la réparation soit effectué par un centre d'entretien MGI agréé ou le propriétaire avec l'accord de MGI.

Le buggy ait été enregistré en ligne.

9.2 Exclusion de garantie

Les événements suivants annuleront la garantie :

Toute modification effectuée par des personnes ou des entreprises non autorisées.

Montage de pièces ou accessoires non recommandés par MGI.

Tout dommage causé par le fonctionnement continu du buggy motorisé bien qu'il ait été établi qu'il est défectueux.

Dommage au siège et / ou le support du siège du buggy

Dommage causé par la pénétration de l'eau dans le moteur / la boîte de vitesses et d'autres composants majeurs

Dommage causé par le buggy heurtant des obstacles ou tout autre danger au cours de sa marche.

Toutes les garanties implicites (sauf celles prescrites par la loi) sont exclues. La responsabilité au titre des dommages consécutifs, en vertu de toutes garanties, est exclue dans la mesure autorisée par la loi.

9.3 Pièces montées pendant la période de garantie

La couverture de la garantie à l'égard des composants installés pendant la période de garantie du buggy motorisé s'entend de la durée de la période de garantie du buggy, à condition que la pièce soit installée par MGI, un centre d'entretien agréé ou le propriétaire du buggy avec l'accord du fabricant. Le remplacement des pièces sous garantie ne saurait prolonger la garantie du buggy ou des pièces.

10.0 Programme de maintenance préventive

Pour assurer le bon fonctionnement de votre buggy MGI ZIP, MGI a lancé un programme de maintenance préventive (PMP). Le PMP sous-entend des travaux qui seront réalisés par le propriétaire et les centres d'entretien agréés. Pour s'assurer de la validité de la garantie de votre buggy motorisé MGI, il est essentiel que ces opérations soient réalisées. Si le travail effectué par le centre d'entretien agréé consiste à remplacer des pièces s'inscrivant dans le cadre du calendrier d'entretien, le prix des pièces et de la main-d'œuvre sera facturé au propriétaire. Si le travail à effectuer s'inscrit dans le cadre de la garantie, le coût sera supporté par MGI.

10.1 Nettoyage de votre buggy MGI ZIP (Voir le calendrier de maintenance)

Pour vous assurer du bon fonctionnement de votre buggy pendant des années, vous devrez faire preuve de diligence et d'attention à l'égard de votre buggy.

Gardez votre buggy propre en utilisant un chiffon à l'eau tiède et un détergent doux.

Ne lavez en aucun cas votre buggy au jet, dans la mesure où il contient des composants électroniques.

Assurez-vous que le support de la tige du siège ne contient pas de sable.

N'immergez pas votre buggy dans l'eau car cela pourrait causer des dommages irréparables.

Nettoyez la base de la batterie lorsque la batterie est retirée du buggy.

10.2 Maintenance des essieux des roues arrière (Voir le calendrier de maintenance)

Les essieux de la roue arrière doivent être lubrifiés régulièrement. Retirez les roues arrière en appuyant sur le clip à ressort et dans le même temps retirez la roue. Appliquez de la gelée de pétrole ou de la graisse légère sur les essieux. Utilisez une très petite quantité car la graisse risque d'attirer le sable. Si vous jouez dans des conditions sablonneuses, nettoyez l'essieu et graissez-le tous les deux jours.

10.3 Entretien de la sangle du sac supérieur et inférieur (Voir le calendrier de maintenance)

Les sangles du sac doivent être remplacées selon le calendrier d'entretien. La sangle du sac supérieur peut être remplacée en :

Retirant les sangles gauche et droite du support du sac supérieur

Dévisant et retirant les vis qui maintiennent la sangle dans sa position sur le support du sac

Enlevez et remplacez les deux sangles du sac Insérez les vis de fixation de la sangle du sac.

10.4 Calendrier d'entretien MGI

Il incombe au propriétaire de s'assurer que tous les contrôles périodiques, les ajustements nécessaires et les entretiens sont effectués. En cas de doute, veuillez contacter le centre d'entretien MGI au 1300 644 523. Toute opération réalisée sur votre buggy doit être inscrite dans votre dossier d'entretien (voir page 5) quel que soit le travail en question.

MGI ZIP X3	Mensuel	6	Tous les 2 ans	Tous les 3 ans
Essuyer le buggy avec un chiffon tiède après chaque utilisation (pas de jet)	Mensuel	Tous les		
Lubrifier les essieux des roues arrière	2 ans	Tous les		
Vérifier et serrer les écrous et les boulons	3 ans	BO/SC		
Vérifier et serrer les pivots de la poignée	BO			
Vérifier l'alignement du buggy - assurez-vous qu'il roule tout droit	BO			
Remplacer le dispositif de contrôle de la vitesse		BO/SC		
Remplacer les roues arrière et avant		BO/SC		
Remplacer les sangles du sac supérieur et inférieur		BO/SC		
Remplacer les roues arrière et avant			BO/SC	
Remplacer les sangles du sac supérieur et inférieur				BO
				BO

BO = Le propriétaire de Buggy peut effectuer ce travail

SC = Travail facturé qui sera effectué par un centre d'entretien agréé

BO / SC = L'entretien semestriel peut être réalisé soit par un centre d'entretien agréé, soit par le propriétaire du buggy.

10.5 Dossier d'entretien pour tous les buggys

Inspection semestrielle	Date : Numéro de facture :	Entretien réalisé par : Signature :
Inspection de 1 ans	Date : Numéro de facture :	Entretien réalisé par : Signature :
Inspection après un 1 ans et demi	Date : Numéro de facture :	Entretien réalisé par : Signature :
Inspection de 2 ans	Date : Numéro de facture :	Entretien réalisé par : Signature :
Inspection après un 2 ans et demi	Date : Numéro de facture :	Entretien réalisé par : Signature :
Inspection de 3 ans	Date : Numéro de facture :	Entretien réalisé par : Signature :
Inspection après un 3 ans et demi	Date : Numéro de facture :	Entretien réalisé par : Signature :
Inspection de 4 ans	Date : Numéro de facture :	Entretien réalisé par : Signature :
Inspection après un 4 ans et demi	Date : Numéro de facture :	Entretien réalisé par : Signature :
Inspection de 5 ans	Date : Numéro de facture :	Entretien réalisé par : Signature :
Inspection après un 5 ans et demi	Date : Numéro de facture :	Entretien réalisé par : Signature :
Inspection de 6 ans	Date : Numéro de facture :	Entretien réalisé par : Signature :

11.0 Centres d'entretien et de dépannage

Pour tout entretien, n'hésitez pas à vous adresser à votre point de vente.

MGI propose le plus grand réseau de centres d'entretien en Australie et en Nouvelle-Zélande. Pour trouver le centre d'entretien le plus proche de chez vous, consultez le site www.mgigolf.com

Pour que les réparations sous garantie soient autorisées, vous DEVEZ fournir une preuve de l'achat. Conservez cette preuve et votre numéro de série, que vous pouvez consigner dans le présent mode d'emploi. Il est très important que vous enregistriez immédiatement votre buggy MGI en ligne

Il est très important que vous enregistriez immédiatement votre buggy MGI en ligne

12.0 Acheter des pièces et des accessoires

Vous êtes invités à entretenir votre buggy hors garantie, en achetant des pièces directement auprès de MGI. Veuillez appeler ou nous envoyer un e-mail pour discuter des bonnes pièces et solliciter des conseils.

13.0 Contacter MGI

Siège social de MGI

Golf **Adresse :**

11 Maurice Court, Nunawading VIC Australie 3131

Téléphone : + 61 3 8872 6700

Ligne locale gratuite : 1300 644 523 (hormis les téléphones portables)

E-mail : sales@mgigolf.com **Site internet:** www.mgigolf.com

14.0 Contacter un agent local

Veuillez vous rapporter au site www.mgigolf.com pour trouver le distributeur de votre pays.

15.0 FAQ

Q : Mon buggy ne roule pas droit.

R : Vous pouvez tout simplement effectuer un réalignement des deux roues avant. Voir la section 5.2 Ajuster et aligner la roue avant.

**Q : Je souhaite réaliser l'entretien de mon buggy MGI.
Qui dois-je appeler ?**

R : Consultez www.mgigolf.com pour trouver votre centre de service le plus proche en utilisant votre code postal en Australie et en Nouvelle-Zélande.

Vous pouvez également appeler le siège social de MGI en vous référant à ses coordonnées. Voir la Section 12.0 pour en savoir plus. A l'étranger, adressez-vous à votre agent local conformément à la section 13.0

zip SERIES



MGI™

www.mgigolf.com

Siège social de MGI Golf
11 Maurice Court

Nunawading Victoria Australie 3131

Ligne gratuite : 1300 644 523

P: +61 3 8872 6700 F: +61 3 9873 1433

E: sales@mgigolf.com International

T : +61 3 8872 6700 F: +61 3 9873 1433

E: international@mgigolf.com

Suivez-nous sur



Nous faisons preuve de la plus grande diligence pour nous assurer de l'exactitude de ce manuel au moment de l'impression. Les spécifications, les images et les statistiques peuvent changer à tout moment.

Consultez www.mgigolf.com pour obtenir les informations les plus récentes sur votre modèle. Imprimé en septembre 2017.
Version 1.1