

zip **SERIES**



**MGI**<sup>TM</sup>

zip **NAVIGATOR**

用户手册

版本 1.1



感谢您购买创新性的 **MGI ZIP Navigator** 电动高尔夫球车。为了完全利用您的高尔夫球车，使用前请遵守以下快速安装步骤。

在线注册您的高尔夫球车（第 1.0 部分）  
组装高尔夫球车（第 3.0 部分）  
为电池充电（第 4.0 部分）

如需用户支持，请直接联系 MGI，即时获取专业建议。

电子邮件: [customerservice@mgigolf.com](mailto:customerservice@mgigolf.com)

在线客服: 访问 [www.mgigolf.com](http://www.mgigolf.com)

澳大利亚境内免费热线电话: 1300 644 523 (手机除外) 西澳大利亚 / 国际电话: +61 3 8872 6700

当地服务中心: 请访问 [www.mgigolf.com](http://www.mgigolf.com)，获取您当地的服务中心地址。

备注: 本用户手册于印刷时均为正确。在线版本为最新版本，应视为可参考的正确版本。如需下载最新用户手册，请访问 [www.mgigolf.com](http://www.mgigolf.com)。本手册所含图片可能不是您购买的特定型号，但其规定的指示说明适用于用户手册中的型号。

# zip NAVIGATOR

## 目录

<b>1.0</b>	<b>注册</b> .....	<b>4</b>
<b>2.0</b>	<b>装箱清单</b> .....	<b>4</b>
<b>3.0</b>	<b>组装您的高尔夫球车</b> .....	<b>5</b>
3.1	第 1 步 安装后轮 .....	5
3.2	后轮位置 .....	6
3.3	展开 .....	7
3.4	折叠 .....	8
3.5	第四个可折叠后轮 .....	9
3.6	GPS 支架和顶部手柄室 .....	9
3.7	后轮换向 .....	9
<b>4.0</b>	<b>电池充电和连接</b> .....	<b>10</b>
4.1	首次充电 .....	10
4.2	将电池连接到高尔夫球车 .....	10
4.3	使用后为电池充电 .....	11
<b>5.0</b>	<b>安装高尔夫球袋</b> .....	<b>11</b>
<b>6.0</b>	<b>运行机顶盒</b> .....	<b>12</b>
6.1	顶盒显示屏 .....	12
6.2	启动/停止高尔夫球车 .....	12
6.3	电量指示灯 .....	12
6.4	单位测量 .....	13
6.5	距离模式 .....	13
6.6	竞赛模式 .....	13
<b>7.0</b>	<b>遥控器</b> .....	<b>14</b>
7.1	为您的遥控器充电 .....	14
7.2	向前箭头 .....	14
7.3	向下箭头 .....	14
7.4	向左和向右箭头 .....	15
7.5	速度控制 - 手动和远程 .....	15
7.6	键盘解锁和锁定 .....	15
7.7	遥控范围和安全停止 .....	15
7.8	遥控器配对 .....	15
<b>8.0</b>	<b>陀螺仪直接跟踪导航系统</b> .....	<b>16</b>
<b>9.0</b>	<b>保修</b> .....	<b>16</b>
9.1	保修政策 .....	16
9.2	保修例外情形 .....	17
9.3	保修期内部件安装 .....	17
<b>10.0</b>	<b>预防性维护计划</b> .....	<b>17</b>
10.1	清洁 MGI ZIP 高尔夫球车 (参见维护计划) .....	18
10.2	后轮轴维护 (参见维护计划) .....	18
10.3	上下包带维护 (参见维护计划) .....	18
10.4	修改校正 .....	18
10.5	MGI 维护计划 .....	18
10.6	所有高尔夫球车的服务记录 .....	20
<b>11.0</b>	<b>服务和维修中心</b> .....	<b>21</b>
<b>12.0</b>	<b>部件和配件购买</b> .....	<b>21</b>
<b>13.0</b>	<b>联系 MGI</b> .....	<b>21</b>
<b>14.0</b>	<b>联系当地代理</b> .....	<b>21</b>
<b>15.0</b>	<b>常见问题解答 (FAQ)</b> .....	<b>22</b>

## 1.0 注册

对您来说，最重要的事是立即在线注册您的 MGI Buggy 以便：

- 记录您的高尔夫球车以申请保修
- 加快高尔夫球车所需的维修进度
- 帮助我们与您取得联系，以便对高尔夫球车及时进行更新

如需注册您的高尔夫球车，请访问 [www.mgigolf.com](http://www.mgigolf.com)

您需要记录您的 MGI 高尔夫球车序列号。序列号位于高尔夫球车电池架上或机顶盒内。

请保存好用户手册以供日后参考，同时保存序列号副本：

### 我的 MGI Buggy 序列号为

(例如 AZXNVI 173401234)

--	--	--	--	--	--	--	--	--	--	--	--	--	--	--	--

### 购买日期

--	--	--	--	--	--	--	--	--	--	--

您可能需要出示购买凭证，建议将其与用户手册一起保存。

## 2.0 装箱清单

MGI ZIP 电动高尔夫球车

24V 锂电池

电池充电器

GPS 支架

MGI Pouch 随附：

- 用户手册

- 配件指南

## 3.0 组装您的高尔夫球车

### 3.1 第 1 步 安装后轮

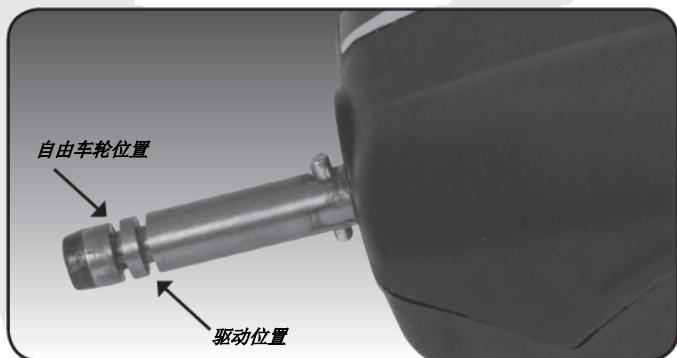


按下轮毂上的灰色释放按钮。将车轮套在车轴上。注意将车轴内凹槽和车轮凸槽对准。对准后，松开按钮。车轮正确安装后，您会听到“咔哒”的声音。若要检查车轮是否安装到位，可拉动车轮。如果安装正确，车轮不会滑出。重复上述步骤，安装另外一个车轮。



### 3.2 后轮位置

MGI ZIP 高尔夫球车的设计允许后轮位于两个位置。该位置取决于车轮在任意凹槽内车轴上的锁定位置（参见图片）。高尔夫球车正常运行时使用驱动位置。运行途中电池或高尔夫球车发生故障时，可以使用自由轮位置，自由推动高尔夫球车。



**i. 驱动位置** - 将车轮锁定到最靠近电池架的凹槽上。执行此操作时，请按下轮毂上的灰色释放按钮，并将车轮尽可能地压入车轴。如需测试驱动位置，请尝试将车轮向后转动。如果您感应到较大阻力，则车轮现在处于驱动位置，可随时使用。对两个车轮执行相同步骤。

**ii. 自由轮** - 将车轮锁定到靠近电池架的凹槽内。执行此操作时，请按下轮毂上的灰色释放按钮，并将车轮压入车轴，然后将释放按钮释放到凹槽。如需测试自由轮位置，请尝试将车轮向后转动。车轮应能无阻力地自由旋转。对两个车轮执行相同步骤。

## 3.3 展开



**步骤 1:** 确保两个后轮已安装。

**步骤 2:** 松开折叠杆。



**步骤 3:** 将顶袋支架从前轮组件拆除。

**步骤 4:** 现在手柄可以自由向上拉动。继续拉动手柄，手柄将自动展开直到完全打开，底部手柄啮合到位。



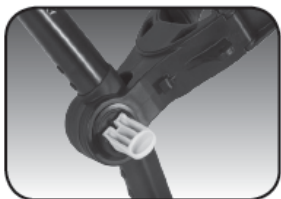
**步骤 5:** 向上移动顶袋支架，合上折叠杆以将手柄啮合到位。

**步骤 6:** 向下按压顶袋支架，将其推进相应位置。

### 3.4 折叠



**步骤 1:** 断开电池连接。可将其留在高尔夫球车上或拆除。



**步骤 2:** 打开折叠杆以释放手柄。



**步骤 3:** 拔掉手柄底部的门闩。



**步骤 4:** 将手柄下放到水平位置。



**步骤 5:** 向下移动顶袋架，以将其锁定在前轮组件上方。



**步骤 6:** 合上折叠杆，将手柄啮合到位。



## 3.5 第四个可折叠后轮

MGI Zip Navigator 标准版配有第四个可折叠和可扩展后轮。高尔夫球车使用时，该车轮必须一直展开并扩展到位。这将降低高尔夫球车的损坏，并在各种地形下稳定行驶。该第四个车轮应用抹布定期清理，以确保其能够按照要求折叠和伸缩，方便存放。



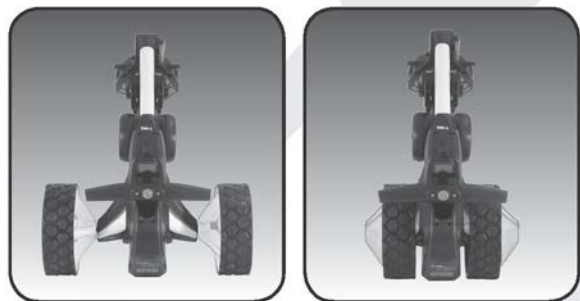
## 3.6 GPS 支架和顶部手柄室

顶部手柄室设有一个 GPS/移动设备的支架。打开手柄室，将支架安装到位。如欲打开支架，请长按支架顶部按钮。将 GPS 放入支架，然后向内推挤两侧以合上支架。



## 3.7 后轮换向

为减小高尔夫球车折叠后的尺寸，可将后轮反向安装到车轴。



## 4.0 电池充电和连接

### MGI Zip Navigator 仅能使用:

MGI 24v 380Wh 锂电池

#### 4.1 首次充电

首次使用 MGI ZIP 高尔夫球车时，必须将电池充电一整夜。

将充电器交流线插入电源——此时绿色 LED 灯亮起，充电器已接通电源。

将充电器输出接线插入电池正面的接头——此时红色 LED 灯亮起，电池正在进行充电。

充电 LED 灯变成绿色时，电池已充满电，可随时使用。



更多详细信息，请查阅电池充电器用户手册。

#### 4.2 将电池连接到高尔夫球车

将电池放入高尔夫球车并向下按压，以将其安装到位。



向下按压手柄，以将电池接入高尔夫球车。

您的高尔夫球车配备有故障保护的电池连接，可以保证在您连接电池时，高尔夫球车不会移动。您的的高尔夫球车仅在速度控制器开启时才会启动。

## 4.3 使用后为电池充电

抬起手柄，断开电池连接。

电池可留在高尔夫球车上或从高尔夫球车上移除并充电。

将充电器交流线插入电源——此时绿色 LED 灯亮起，充电器已接通电源。

将充电器输出接线插入电池正面的接头——此时红色 LED 灯亮起，电池正在进行充电。

充电 LED 灯变成绿色时，电池已充满电，可随时使用。

## 5.0 安装高尔夫球袋

请确保顶袋支架带已拆除。将高尔夫球袋安装到高尔夫球车。

将顶袋支架带紧固到位

此为弹性带，选择一个恰当位置包裹高尔夫球袋

将弹性带较长端拉伸，并将较短端上吊钩下方的圆形塑料条打结

现在应连接顶袋支架带。



松手前，请确保顶袋支架带已挂钩到位。未挂钩到位可能导致使用者受伤。

### 调节顶袋支架带长度

可调节较长支架带上的圆形塑料条，以确保顶袋紧固到位。

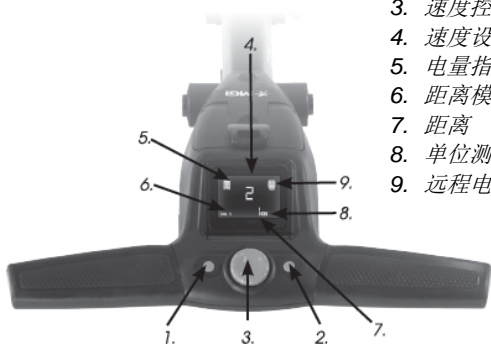
将底袋支架带紧固到位

将底袋支架带拉到高尔夫球袋底部上方

## 6.0 运行机顶盒

### 6.1 顶盒显示屏

1. 距离模式按钮
2. 单位设置按钮
3. 速度控制器开/关按钮
4. 速度设置指示灯
5. 电量指示灯
6. 距离模式
7. 距离
8. 单位测量
9. 远程电量指示灯



### 6.2 启动/停止高尔夫球车



连接电池（参见第 4.2 部分）。如欲选择指定速度，请按照上图所示旋转速度控制按钮。顺时针旋转速度控制按钮可调大速度，逆时针旋转调小速度。选定的速度设置在彩色屏中心显示。如欲以指定速度启动高尔夫球车，请点击速度控制按钮上方。

再按一次高尔夫球车将停止。

高尔夫球车行驶时，可增大或减小目标速度。

### 6.3 电量指示灯

电量指示灯位于机顶盒屏幕左侧。

标亮的四条彩色带表示电量已满。彩色带数量越少，可用电量越少。打高尔夫球前，您应始终检查电池状态，以确保存在四条彩色带。

## 6.4 单位测量

您可以通过按下单位设置按钮（位于右侧），在米/公里和码/英里之间切换。

## 6.5 距离模式

距离测量模式分三种。如欲在不同模式之间移动，请按下距离模式 (DM) 按钮（位于左侧）

**距离 A 和 B:** 通过可重置的距离测量，测量您的击球距离和当天行驶的距离。重置时，只需按下 DM 按钮（左侧）三秒钟，直到读数显示为“0”。

**总距离:** 无法重置，因为这是高尔夫球车行驶的里程表。该功能可作为维修备忘录辅助，建议每 500km 或每 6 个月做一次。

## 6.6 竞赛模式

在极少数比赛中，高尔夫球俱乐部不允许使用测距设备，这种情况下您需要禁用 MGI ZIP 高尔夫球车上的距离功能。

如要禁用距离记录功能，只需同时按下左按钮和右按钮 3 秒钟，此时屏幕会出现“COMP MODE”(竞赛模式)。另外：距离记录将从屏幕删除。

如欲退出竞赛模式，请同时按下左右按钮。



## 7.0 遥控器

### 7.1 为您的遥控器充电

开始使用 ZIP Navigator 前，您必须使用随附的 USB 线，为遥控器内的锂电池充电 6 小时或一整夜以充满电。充电时，左上角的解锁按钮将闪烁。充电完成时，绿色指示灯将亮起并停止闪烁。

如需为遥控器充电，请将 USB 线插入遥控器底部的 USB 插头（如图所示）。然后将线缆插入到您的 PC 或笔记本电脑进行充电。您也可以将线缆插入到 AC 适配器（未随附）。



如欲检查遥控器电量，请使用遥控器控制高尔夫球车，或至少按下一个按钮与电视盒对话，随后遥控器电量将在高尔夫球车屏幕上显示。

遥控器通常在使用六到八个回合之后需要充电，具体取决于实际使用情况。

### 7.2 向前箭头

按下向前按钮，启动高尔夫球车并加速。按钮按下的时间越长，高尔夫球车行驶速度越快。

### 7.3 向下箭头

按下向下按钮可使高尔夫球车降低速度或逆向行驶。如果您正在向前行驶，向下箭头可用于降低行驶速度，按钮按下的时间越长，速度越慢。如果您继续按向下按钮，高尔夫球车将进入逆向行驶模式。如果高尔夫球车以逆向模式行驶时松开向下按钮，高尔夫球车将停止（安全功能）。

## 7.4 向左和向右箭头

高尔夫球车停止时，按下相应的转向命令，即向左或向右按钮，按住该按钮，直到达到相应的转向角度。然后按下向前按钮，以使高尔夫球车向前行驶。

高尔夫球车行驶时，按下相应的转向命令，即向左或向右按钮，按住该按钮，直到达到相应的转向角度。短暂按下仅会稍微调整方向，只有较长时间按下才能增大转向角度和速度。

## 7.5 速度控制 - 手动和远程

手动控制下，您可以旋转速度控制按钮调节速度，顺时针增大、逆时针减小。切换到远程控制时，无论显示屏显示的速度多大，高尔夫球车均会以速度 1 启动。

## 7.6 键盘解锁和锁定

远程控制器顶部有两个按钮，用于锁定和解锁键盘。这可以在您将遥控器放到口袋时，降低意外控制的发生。

锁定功能启用时，“停止”按钮将继续工作。

## 7.7 遥控范围和安全停止

ZIP Navigator 最远可以在 100m 内远程控制。如果遥控器与高尔夫球车失去联系，自动安全停止功能将在五秒后运行。这是对您的高尔夫球车、您本人和其他人的保护。如果高尔夫球车最后一次启动是使用手动控制，则自动安全停止功能不会运行。

## 7.8 遥控器配对

如果遥控器与机顶盒失去配对或您更换遥控器，需要按照以下步骤重新配对：

1. 断开电池连接
2. 按下遥控器上的“停止”按钮，直到“锁定”按钮和“解锁”按钮亮起，然后释放“停止”按钮。
3. 重新连接电池
4. 遥控器与机顶盒同步——一旦“锁定”按钮和“解锁”按钮熄灭，该过程即结束

注意：如果您未按照第 3 点将 Navigator 连接电池，遥控器将在一分钟后退出现配对。

## 8.0 陀螺仪直接跟踪导航系统

ZIP Navigator 内置自主研发的陀螺仪直接跟踪导航系统。该自动功能可确保高尔夫球车在任意地形下均能按照方向行驶。高尔夫球车可自动刹车或加快任意一个车轮，以维持行驶方向。

高尔夫球车由遥控器控制时，导航系统始终处于打开状态。

高尔夫球车手动控制时，导航系统始终处于关闭状态。

提示：若坡度过陡，可能会导致高尔夫球车偏离路线。您不需要调节高尔夫球车。高尔夫球车会自动返回到正常路线。另外，若高尔夫球车撞到草皮或其他物体，会暂时偏离其轨道。这种情况下无需担心：高尔夫球车知道怎么走，会迅速回到原来轨道。

## 9.0 保修

### 9.1 保修政策

MGI ZIP 高尔夫球车自购买之日起，就享受生产商的有限\*保修服务。保修期限为：

- 零部件 3 年\*
- 锂电池和充电器 3 年

\*对于材料或工艺在正常使用下存在缺陷的任何零部件，MGI 或授权服务中心均负责维修或更换，条件为：

**MGI ZIP 高尔夫球车已恰当使用、维护和定期保养（参见第 12 部分）**

**零部件更换或维修由 MGI 授权服务中心或 MGI 批准的个人执行。**

**高尔夫球车已在网上注册。**



## 9.2 保修例外情形

以下情况不属于保修：

由未授权的个人或公司进行的任何更改。

安装非 MGI 推荐的部件或配件。发现高尔夫球车有缺陷后仍然继续使用而导致的任何损坏。

由于水浸入电机/齿轮箱和其他主部件而导致的座椅和/或座椅支撑架损坏

由于高尔夫球车撞到沙坑和其他球场障碍物而导致的损坏  
所有排除的隐含保修情形（相关法令规定的除外）。所有保修下的间接损坏的责任排除以法律许可的例外情形为限。

## 9.3 保修期内部件安装

若保修安装由 MGI 授权维修中心或其批准的高尔夫球车所有者执行，电动高尔夫球车保修期内安装的部件应在高尔夫球车保修范围内。更换保修零部件不会延长高尔夫球车或零部件的保修期限。

## 10.0 预防性维护计划

为保证您的 MGI ZIP 高尔夫球车持续正常运行，MGI 制定了预防性维护计划 (PMP)。PMP 包括由高尔夫球车所有者和授权服务中心执行的作业。为了让您的 MGI 电动高尔夫球车能够正常保修，必须执行此类作业。如果授权服务中心执行的作业为更换维护计划中的零部件，用户应支付零部件和人工费用。如果执行的作业属于保修的一部分，由此产生的相关费用由 MGI 承担。

## 10.1 清洁 MGI ZIP 高尔夫球车（参见维护计划）

为保证长时间运行良好，您的高尔夫球车需要特殊护理和关照。

用抹布、温水和温和的清洁剂

擦洗高尔夫球车。

由于高尔夫球车含有多个电子部件，任何情况下不得用水管冲洗高尔夫球车。

请确保座杆支架无沙粒。切勿将高尔夫球车浸入水中，这会导致不可恢复损坏。

从高尔夫球车取出电池后，清洁电池座。

## 10.2 后轮轴维护（参见维护计划）

后轮转向轴需要定期润滑。按下弹簧夹，拆除后轮，

同时取下车轮。为转向轴涂上凡士林或轻润滑油。由于润滑油易吸附沙粒，应涂抹少量润滑油。如果您是在沙地中玩高尔夫，应每半月清洁车轴并重新润滑。

## 10.3 上下包带维护（参见维护计划）

包带应按照维护计划更换。顶部包带可按以下方式更换：

取下顶部包带支架的左右手带

拧松并取下将包带固定到球袋支架的螺丝

取下并更换两个包带。插入包带固定螺丝。

## 10.4 修改校正

请参考 [www.mglgolf.com](http://www.mglgolf.com) 网站中的 Zip Navigator 电机调整部分。

## 10.5 MGI 维护计划

高尔夫球车所有者应确保执行所有定期检查、必要调整和维护。如有疑问，请联系 MGI 服务中心 1300 644 523。您高尔夫球车上执行的任何作业均应记录在服务记录上（参见第 5 页）。

MGI ZIP Navigator	每月	6	每 2 年	每 3 年
高尔夫球车使用后用温和的软布清洁【切勿使用软管】	每月	每次		
润滑后轮转动轴	每 2 年	每次		
检查并拧紧螺母和螺栓	每 3 年	BO/SC		
检查并拧紧手柄轴	BO			
检查高尔夫球车校正——确保能直线行驶	BO			
更换速度控制开关组件		BO/SC		
更换后轮和前轮		BO/SC		
更换顶部和底部包带		BO/SC		
更换后轮和前轮			BO/SC	
更换顶部和底部包带				BO
				BO

BO = 该作业可由高尔夫球车所有者执行

SC = 收费作业由授权服务中心执行

BO/SC = 半年度维护可由授权服务中心或高尔夫球车所有者完成。

## 10.6 所有高尔夫球车的服务记录

半年度检查	日期: 发 票 #:	维修人: 签 名:
年度检查	日期: 发 票 #:	维修人: 签 名:
第 1 1/2 年检查	日期: 发 票 #:	维修人: 签 名:
2 年检查	日期: 发 票 #:	维修人: 签 名:
第 2 1/2 年检查	日期: 发 票 #:	维修人: 签 名:
3 年检查	日期: 发 票 #:	维修人: 签 名:
第 3 1/2 年检查	日期: 发 票 #:	维修人: 签 名:
4 年检查	日期: 发 票 #:	维修人: 签 名:
第 4 1/2 年检查	日期: 发 票 #:	维修人: 签 名:
5 年检查	日期: 发 票 #:	维修人: 签 名:
第 5 1/2 年检查	日期: 发 票 #:	维修人: 签 名:
6 年检查	日期: 发 票 #:	维修人: 签 名:

## 11.0 服务和维修中心

请勿前往您的购买地进行所有维修服务。

MGI 在澳大利亚和新西兰设有最大的服务中心网络。如需寻找您最近的服务中心网络，请访问 [www.mgigolf.com](http://www.mgigolf.com)

对于授权的保维修，您必须提供购买证明。请将此证明与用户手册中的序列号妥善保存。对您来说，最重要的事是在线注册您的 MGI Buggy，以便获得保修。

## 12.0 部件和配件购买

欢迎直接从 MGI 购买零部件，维护已过保修期的高尔夫球车。请致电或发送电子邮件商讨合适的零部件和说明。

## 13.0 联系 MGI

MGI Golf 总部

地址：

11 Maurice Court, Nunawading VIC 澳大利亚 3131

电话：+ 61 3 8872 6700

当地免费电话：1300644 523（手机除外）

电子邮件：[Sales@mgigolf.com](mailto:Sales@mgigolf.com) 网站：[www.mgigolf.com](http://www.mgigolf.com)

## 14.0 联系当地代理

请参考 [www.mgigolf.com](http://www.mgigolf.com)，找到您所在国家/地区的经销商。

## 15.0 常见问题解答 (FAQ)

**问题：** 我的高尔夫球车不能直线行驶。

**解答：** 请参考 [www.mglgolf.com](http://www.mglgolf.com) 网站上的 Zip Navigator 电机调整部分

**问题：** 我想请人 维修我的 MGI 高尔夫球车。  
我应该打电话给谁？

**解答：** 请访问 [www.mglgolf.com](http://www.mglgolf.com)，通过使用您在澳大利亚和新西兰境内的邮编，找到距离最近的服务中心。您也可以通过联系信息，致电 MGI 总部。

更多详细信息，请参考第 13.0 部分。在国际地区中，请根据第 14.0 部分，电话联系当地的代理



# zip SERIES



# MGI™

[www.mgigolf.com](http://www.mgigolf.com)

#### MGI 总部

11 Maurice Court  
Nunawading Victoria 澳大利亚 3131

免费电话: 1300 644 523 电话: +61 3 8872 6700

传真: +61 3 9873 1433 电子邮件:  
[sales@mgigolf.com](mailto:sales@mgigolf.com)

#### 国际地区

电话: +61 3 8872 6700 传真: +61 3 9873 1433  
电子邮件: [international@mgigolf.com](mailto:international@mgigolf.com)

关注我们



我们已认真核对，确保本手册在交付印刷时正确无误。技术规格、图片和数据可能在未来发生更改。请访问 [www.mgigolf.com](http://www.mgigolf.com)，获取最新的型号信息。印刷时间 2017 年 9 月。版本 1.1