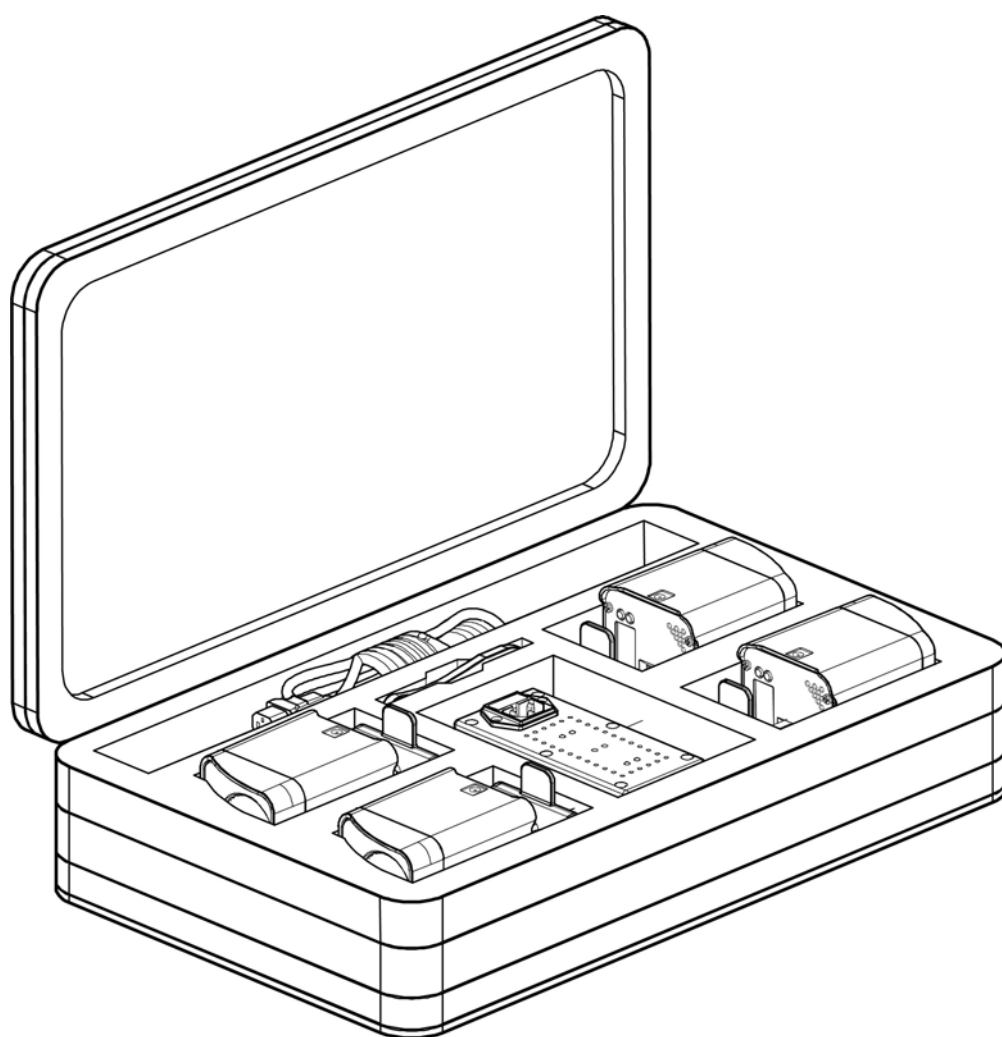


# FREEDOM

## H1

Quick Reference Guide



**CHAUVET**

## About This Guide

The Freedom H1 Quick Reference Guide (QRG) has basic product information such as mounting, menu options, and DMX values. Download the User Manual from [www.chauvetdj.com](http://www.chauvetdj.com) for more details.

## Disclaimer

The information and specifications contained in this QRG are subject to change without notice.

## Safety Notes

These Safety Notes include important information about installation, use, and maintenance.



- This product is not intended for permanent installation.
- ONLY connect this product to a grounded and protected circuit.
- DISCONNECT from power and turn off before cleaning.
- DO NOT look at the light source when the product is on.
- Make sure the power cord is not crimped or damaged.
- Never disconnect this product from power by pulling on the cord.
- When mounting this product overhead, ALWAYS use a safety cable.
- DO NOT allow flammable materials close to the product when it is operating.
- DO NOT touch the product's housing when it is on because it will be hot.



- The voltage of the outlet to which you are connecting this product must be within the range stated on the decal or rear panel of the product.
- This product is for indoor use only! (IP20) To prevent risk of fire or shock, do not expose this product to rain or moisture.
- Always mount this product in a location with adequate ventilation, at least 20 in (50 cm) from adjacent surfaces.
- Be sure that no ventilation slots on the unit's housing are blocked.
- Never connect this product to a dimmer or rheostat.
- Never carry the product by the power cord. Use only the handle to carry this product.
- The maximum ambient temperature is 104 °F (40 °C). Do not operate this product at higher temperatures.
- In the event of a serious operating problem, stop using immediately.
- DO NOT open this product. It contains no user-serviceable parts.
- To eliminate unnecessary wear and improve its lifespan, during periods of non-use completely disconnect the product from power via breaker or by unplugging it.

## Contact

Outside the U.S., United Kingdom, Ireland, Mexico, or Benelux, contact your distributor to request support or return a product. Visit [www.chauvetdj.com](http://www.chauvetdj.com) for contact information.

## What is Included

- 4x Freedom H1
- 4x Diffusers
- Multi-Charger
- IRC-6
- Carry Bag
- Warranty Card
- Quick Reference Guide

## To Begin

Unpack your Freedom H1 and make sure you have received all parts in good condition. If the box or contents appear damaged, notify the carrier immediately, not Chauvet.

## AC Power

This product has an auto-ranging external power supply that can work with an input voltage range of 100 to 240 VAC, 50/60 Hz.



**To eliminate wear and improve its lifespan, during periods of non-use completely disconnect the product from power via breaker or by unplugging it.**

**Battery Power**

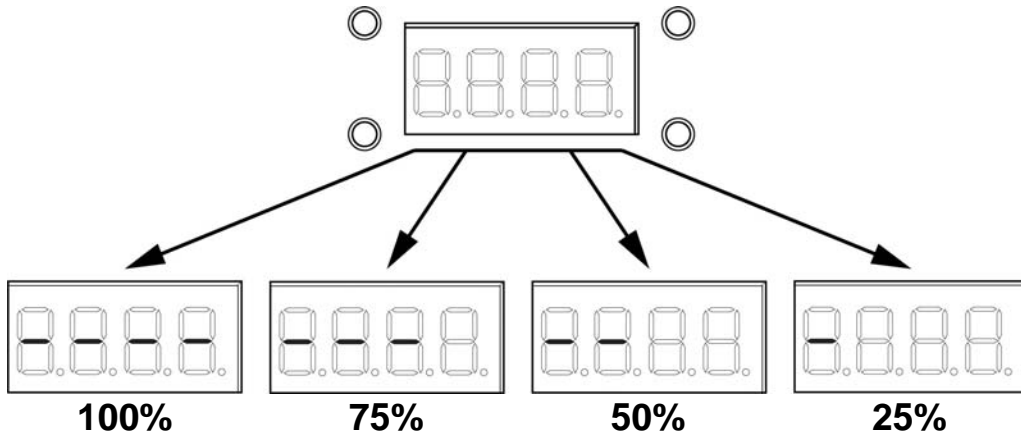
The Freedom H1 comes with a rechargeable lithium battery for cable free operation.

**Charging the Battery**

The battery charges whenever the Freedom H1 is plugged into the external charger and the charger is plugged into a power source. If the product is plugged in and not in operation, make sure the product is turned off.

**Battery Life Indicator**

The indicators on the LED Menu Display show how much battery life remains available. The drawing below provides a key to reading the battery life indicators.



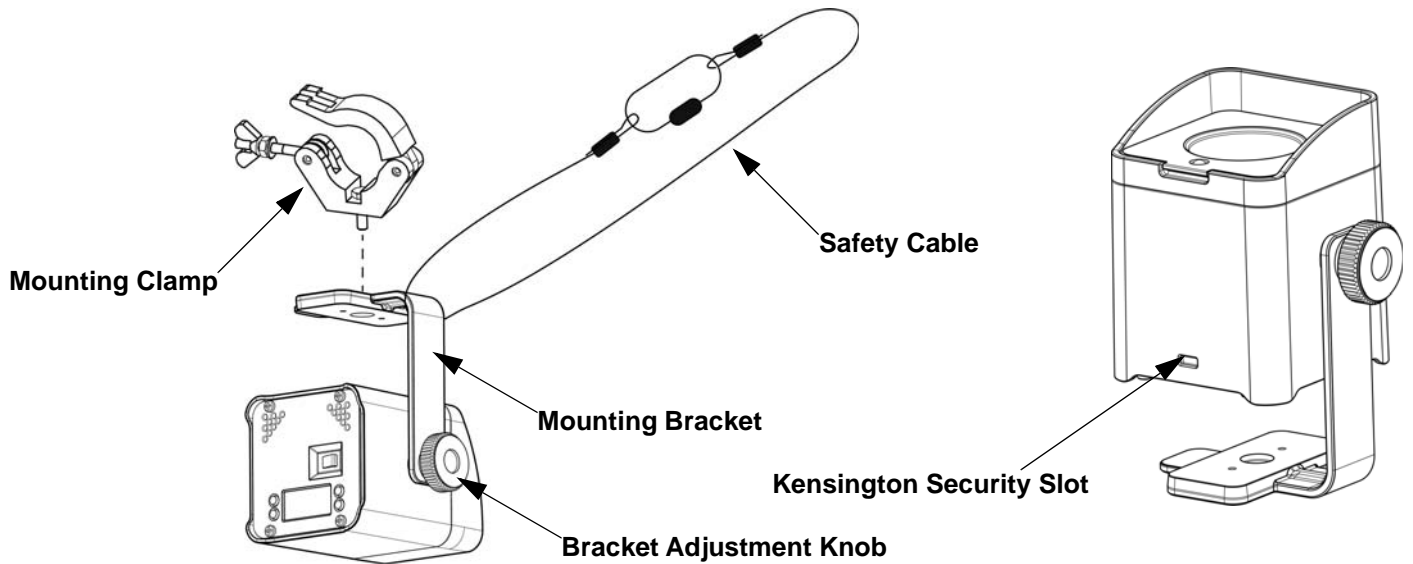
**Battery Run Time**

<b>Maximum Run Time (all colors on)</b>	<b>Recharge Time</b>
Up to 8 hours	7 hours

**Mounting**

Before mounting this product, read the [Safety Notes](#).

**Mounting Diagram**



## Control Panel Description

Button	Function
<MENU>	Exits from the current menu or function
<UP>	Navigates upwards through the menu list and increases the numeric value when in a function
<DOWN>	Navigates downwards through the menu list and decreases the numeric value when in a function
<ENTER>	Enables the currently displayed menu or sets the currently selected value into the selected function

## Menu Map

Mode	Programming Levels		Description	
DMX Mode	6-CH	d 1–512	Sets DMX personality and starting address	
	8-CH			
	12CH			
Preset Colors	C--	C 1–63	Selects a preset color	
Auto Programs	P--	P 1–4	Sets auto program 1–4	
Speed	S--	S 1–100	Adjusts the auto program speed	
Sound Mode	Snd	Snd	Selects the sound-active mode	
Sensitivity	SenS	u 1–100	Adjusts the sound sensitivity	
Custom Color Mixing	U--	r 0–255	Adjust the red, green, blue, amber, white, and UV levels to create custom colors	
		b 0–255		
		g 0–255		
		A 0–255		
		W 0–255		
		P 0–255		
Dimmer Mode	dIM	oFF	Sets the dimmer curve: <b>dIM1</b> (fast) to <b>dIM3</b> (slow), or <b>oFF</b>	
		dIM1		
		dIM2		
		dIM3		
Infrared Mode	SEt	on	Turns infrared on or off	
		oFF		
Wireless DMX	S-tr	drCH	dr 1–16	Turns on wireless DMX and sets transmitter or receiver channel
		dtCH	dt 1–16	

**Wireless DMX Linking**

The Freedom H1 can work with a DMX controller. Instructions for connecting and configuring this product for DMX operation are in the User Manual. If you are not familiar with DMX, download the DMX Primer from [www.chauvetdj.com](http://www.chauvetdj.com).

**Wireless Configuration**

The Freedom H1 can be operated in wireless D-Fi mode. For more information about configuring this product to transmit or receive in wireless D-Fi mode, download the Freedom H1 User Manual from the Chauvet website.

**Starting Address**

To ensure full access to all channels available in each DMX mode, the highest recommended DMX address is **501**.

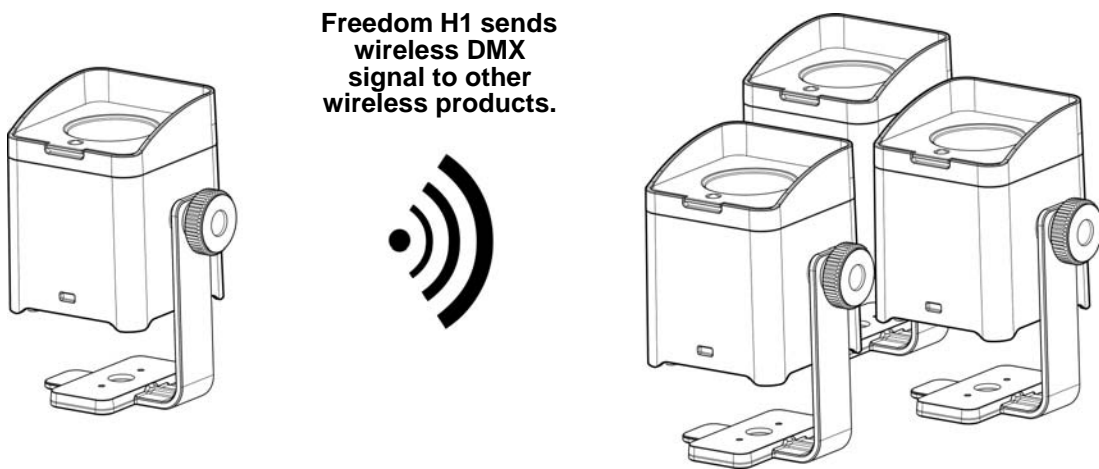
**Master/Slave Connection**

The Freedom H1 uses the wireless DMX data connection for its Master/Slave mode. Information about configuring the Freedom H1 for Master/Slave operation is in the User Manual, which is available from the Chauvet website.



You can wirelessly sync an unlimited amount of receivers to one transmitter.

To ensure strong signals, the units should be elevated 5 feet or higher off the ground or remain in an unobstructed line of sight of each other.

**IRC-6 (Infrared Remote Control)**

The Freedom H1 can be operated with the CHAUVET IRC-6. For more information about the IRC-6, download instructions for the IRC-6 or the Freedom H1 User Manual from [www.chauvetdj.com](http://www.chauvetdj.com).

DMX Values

12CH

Channel	Function	Value	Percent/Setting
1	Dimmer	000 ⇔ 255	0–100%
2	Red	000 ⇔ 255	0–100%
3	Green	000 ⇔ 255	0–100%
4	Blue	000 ⇔ 255	0–100%
5	Amber	000 ⇔ 255	0–100%
6	White	000 ⇔ 255	0–100%
7	Ultraviolet	000 ⇔ 255	0–100%
8	Strobe	000 ⇔ 010	No function
		011 ⇔ 255	Strobe, slow to fast
9	Color Macro	000 ⇔ 010	No function
		011 ⇔ 030	R: 100%    G: 0–100%    B: 0%    A: 0%
		031 ⇔ 050	R: 100–0%    G: 100%    B: 0%    A: 0%
		051 ⇔ 070	R: 0%    G: 100%    B: 0–100%    A: 0%
		071 ⇔ 090	R: 0%    G: 100–0%    B: 100%    A: 0%
		091 ⇔ 110	R: 0–100%    G: 0%    B: 100%    A: 0%
		111 ⇔ 130	R: 100%    G: 0%    B: 100–0%    A: 0%
		131 ⇔ 150	R: 100%    G: 0–100%    B: 0–100%    A: 0%
		151 ⇔ 170	R: 100–0%    G: 100–0%    B: 100%    A: 0%
		171 ⇔ 200	R: 100%    G: 100%    B: 100%    A: 100%
		201 ⇔ 205	Color 1
		206 ⇔ 210	Color 2
		211 ⇔ 215	Color 3
		216 ⇔ 220	Color 4
		221 ⇔ 225	Color 5
		226 ⇔ 230	Color 6
		231 ⇔ 235	Color 7
		236 ⇔ 240	Color 8
241 ⇔ 245	Color 9		
246 ⇔ 250	Color 10		
251 ⇔ 255	Color 11		
10	Auto/Sound-Active Programs	000 ⇔ 010	No function
		011 ⇔ 060	Auto program 1
		061 ⇔ 120	Auto program 2
		121 ⇔ 180	Auto program 3
		181 ⇔ 240	Auto program 4
241 ⇔ 255	Sound-active program		
11	Auto Speed (when CH 10 is 011 ⇔240)	000 ⇔ 255	Auto program speed, slow to fast
	Sound Sensitivity (when CH 10 is 241 ⇔255)	000 ⇔ 010	Sound-sensitivity off
		011 ⇔ 255	Sound sensitivity, low to high
12	Dimmer Speed Mode	000 ⇔ 051	Preset dimmer speed from display menu
		052 ⇔ 101	Dimmer speed mode off
		102 ⇔ 152	Dimmer speed mode 1 (fast)
		153 ⇔ 203	Dimmer speed mode 2 (medium)
		204 ⇔ 255	Dimmer speed mode 3 (slow)

8-CH

Channel	Function	Value	Percent/Setting
1	Dimmer	000 ⇔ 255	0–100%
2	Red	000 ⇔ 255	0–100%
3	Green	000 ⇔ 255	0–100%
4	Blue	000 ⇔ 255	0–100%
5	Amber	000 ⇔ 255	0–100%
6	White	000 ⇔ 255	0–100%
7	Ultraviolet	000 ⇔ 255	0–100%
8	Strobe	000 ⇔ 010	No function
		011 ⇔ 255	Strobe, slow to fast

6-CH

Channel	Function	Value	Percent/Setting
1	Red	000 ⇔ 255	0–100%
2	Green	000 ⇔ 255	0–100%
3	Blue	000 ⇔ 255	0–100%
4	Amber	000 ⇔ 255	0–100%
5	White	000 ⇔ 255	0–100%
6	Ultraviolet	000 ⇔ 255	0–100%

## Acerca de Esta Guía

La Guía de Referencia Rápida (GRR) del Freedom H1 contiene información básica sobre el producto, como montaje, opciones de menú y valores DMX. Descargue el manual de usuario de [www.chauvetdj.com](http://www.chauvetdj.com) para una información más detallada.

## Exención de Responsabilidad

La información y especificaciones contenidos en esta GRR están sujetas a cambio sin previo aviso.

## Notas de Seguridad

Estas notas de seguridad incluyen información importante sobre el montaje, uso y mantenimiento.



- Este producto no está concebido para una instalación permanente.
- Conecte este producto SOLO a un circuito con toma de tierra y protegido.
- Desconecte y apagar siempre de la alimentación antes de la limpieza.
- NO mire a la fuente de luz cuando el producto esté encendido.
- Asegúrese de que el cable de alimentación no está retorcido ni estropeado.
- Nunca desconecte este producto del cable de alimentación agarrando o tirando del cable.
- Cuando monte este producto en alto, use un cable de seguridad.
- NO permita la presencia de materiales inflamables cerca de la unidad cuando esté en funcionamiento.
- NO toque este producto cuando esté en funcionamiento, pues podría estar caliente.
- La tensión del enchufe al que conecte este producto ha de estar en el rango establecido en el grabado o en el panel posterior del producto.
- ¡Este producto es para uso en interiores solamente! (IP20) Para evitar riesgos de incendio o descarga, no exponga este producto a la lluvia o la humedad.
- Monte siempre este producto en una ubicación con ventilación adecuada, al menos a 20 in (50 cm) de superficies adyacentes.
- Asegúrese de que ninguna ranura de ventilación en la carcasa de la unidad queda bloqueada.
- Nunca conecte este producto a un atenuador o reostato.
- Use SOLAMENTE los soportes de colgar/montar o las asas para mover este producto.
- La temperatura ambiente máxima es de 104 °F (40 °C). No haga funcionar este producto a temperaturas más altas.
- En caso de un problema grave de funcionamiento, deje de usarlo inmediatamente.
- NO abra este producto. No contiene piezas reparables por el usuario.
- Para evitar un desgaste innecesario y alargar su vida útil, desconecte completamente el producto mediante el interruptor o desenchufándolo durante periodos en que no se use.



## Contacto

Fuera de EE. UU., Reino Unido, Irlanda, México o Benelux póngase en contacto con su distribuidor para solicitar asistencia o devolver un producto. Visite [www.chauvetdj.com](http://www.chauvetdj.com) para información de contacto.

## Qué va incluido

- 4x Freedom H1
- 4x Difusores
- Multicargador
- IRC-6
- Caja de transporte
- Tarjeta de garantía
- Guía de referencia rápida

## Para empezar

Desembale su Freedom H1 y asegúrese de que ha recibido todas las partes en buen estado. Si la caja o los componentes parecen dañados, notifíquese inmediatamente al transportista, no a Chauvet.

## Corriente alterna

Este producto tiene un cargador externo con detección automática que puede funcionar con un rango de tensión de entrada de 100 a 240 VCA, 50/60 Hz.



**Para evitar un desgaste innecesario y alargar su vida útil, desconecte completamente el producto mediante el interruptor o desenchufándolo durante periodos en que no se use.**



### Alimentación por batería

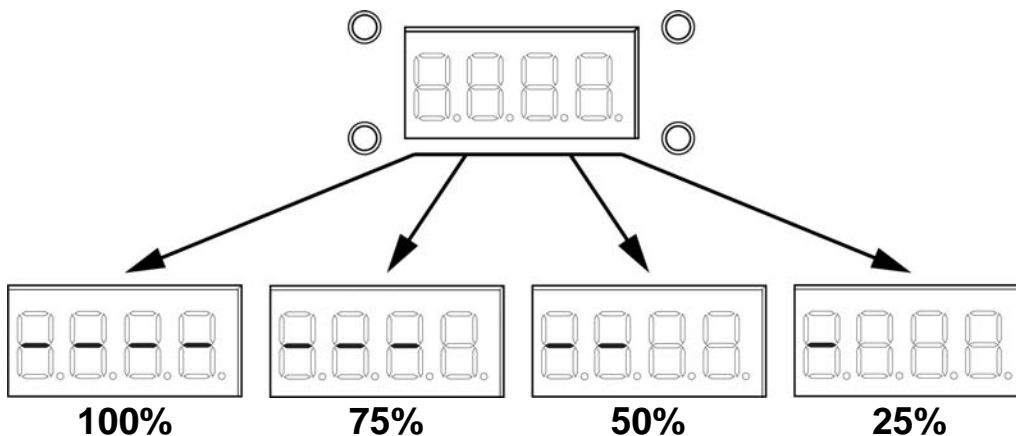
El Freedom H1 viene con una batería de litio recargable para un funcionamiento sin cables.

#### Cargar la batería

La batería se carga cada vez que el Freedom H1 se enchufa en el cargador externo y el cargador está enchufado a la alimentación. Si el producto se enchufa y no está funcionando, asegúrese de que el producto esté apagado.

#### Indicador de duración de la batería

Los indicadores en la pantalla de menú LED muestran cuánto tiempo de batería queda disponible. El dibujo inferior le da la clave para interpretar los indicadores de vida de la batería.



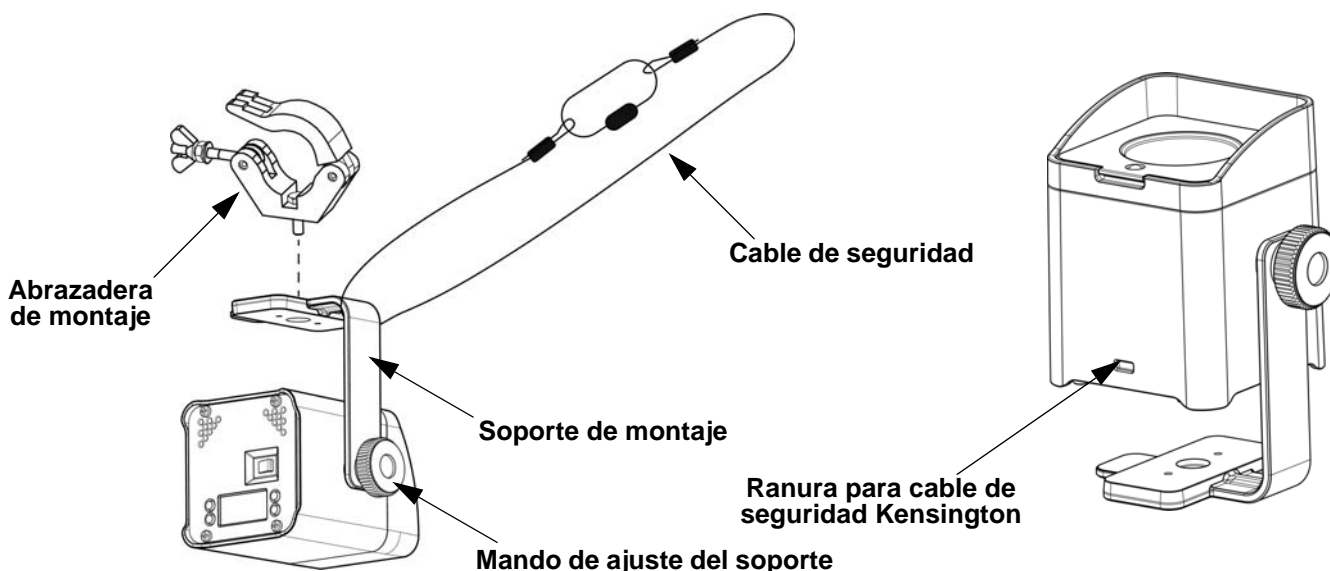
#### Duración de la batería

Máximo tiempo de funcionamiento (todos los colores encendidos)	Tiempo de Recarga
Hasta to 8 horas	7 horas

### Montaje

Antes de montar este producto, lea las [Notas de Seguridad](#).

#### Diagrama de montaje



## Descripción del panel de control

Botón	Función
<MENU>	Salte del menú o función actual
<UP>	Navega hacia arriba por la lista de menú y aumenta el valor numérico cuando está en una función
<DOWN>	Navega hacia abajo por la lista de menú y disminuye el valor numérico cuando está en una función
<ENTER>	Habilita el menú actualmente en pantalla o configura el valor seleccionado actualmente dentro de la función seleccionada

## Mapa de menú

Modo	Niveles de programación		Descripción	
Modo DMX	6-CH	d 1–512	Selecciona la personalidad DMX y el valor inicial DMX	
	8-CH			
	12CH			
Colores preconfigurados	C--	C 1–63	Selecciona uno de los colores preconfigurados	
Programas automáticos	P--	P 1–4	Configura programa automático 1–4	
Velocidad	S--	S 1–100	Ajusta la velocidad de los programas automáticos	
Activo por Sonido	Snd	Snd	Configura el modo activo por sonido	
Sensibilidad	SenS	u 1–100	Ajusta la sensibilidad del modo sonido	
Mezcla de colores personalizados	U--	r 0–255	Ajusta los niveles de rojo, verde, azul, ámbar, blanco y ultravioleta para crear colores personalizados	
		b 0–255		
		g 0–255		
		A 0–255		
		W 0–255		
		P 0–255		
Atenuación	DIM	oFF	Establece la curva de atenuación <b>dim1</b> (rápido) a <b>dim3</b> (lento) u <b>oFF</b>	
		dim1		
		dim2		
		dim3		
Modo Infrarrojos	SEt	on	Activa o desactiva los infrarrojos	
		oFF		
DMX inalámbrico	S-tr	drCH	dr 1–16	Activa el modo DMX inalámbrico y con figura el canal del transmisor o receptor
		dtCH	dt 1–16	

## Enlace DMX Inalámbrico

El Freedom H1 funciona con un controlador DMX. La información para configurar el producto para funcionamiento DMX está en el Manual de usuario. La información sobre DMX se encuentra en el Manual DMX de Chauvet, disponible desde el sitio web de Chauvet [www.chauvetdj.com](http://www.chauvetdj.com).

### Configuración inalámbrica

El Freedom H1 se puede manejar en modo D-Fi inalámbrico. Para más información sobre cómo configurar este producto para transmitir o recibir en modo D-Fi inalámbrico, descargue las instrucciones del Manual de usuario del Freedom H1 desde el sitio web de Chauvet.

### Dirección de inicio

Para asegurarse acceso total a todos los canales en cada modo DMX, la dirección DMX más recomendable es **501**.

### Conexión Maestro/Esclavo

El Freedom H1 funciona en modo Maestro/Esclavo usando D-Fi inalámbrico. La información para configurar este producto para funcionamiento Maestro/Esclavo está en el Manual de usuario, disponible desde el sitio web de Chauvet.



Se puede sincronizar sin cables un número ilimitado de receptores a un transmisor.

Para garantizar la potencia de la señal, las unidades deben estar a una altura de 5 pies o más del suelo, o que no haya obstáculos entre ellos.



## IRC-6 (control remoto por infrarrojos)

El Freedom H1 es totalmente compatible con el control remoto por infrarrojos (IRC-6) de CHAUVET DJ. Para información adicional sobre el IRC-6 o para descargar las instrucciones, consulte [www.chauvetdj.com](http://www.chauvetdj.com).

Valores DMX  
12CH

Canal	Función	Valor	Porcentaje/Configuración
1	Atenuador	000 ⇔ 255	0–100%
2	Rojo	000 ⇔ 255	0–100%
3	Verde	000 ⇔ 255	0–100%
4	Azul	000 ⇔ 255	0–100%
5	Ámbar	000 ⇔ 255	0–100%
6	Blanco	000 ⇔ 255	0–100%
7	Ultravioleta	000 ⇔ 255	0–100%
8	Estroboscopio	000 ⇔ 010	Sin función
		011 ⇔ 255	Estroboscopio, lento a rápido
9	Macro de color	000 ⇔ 010	Sin función
		011 ⇔ 030	R: 100%    G: 0–100%    B: 0%    A: 0%
		031 ⇔ 050	R: 100–0%    G: 100%    B: 0%    A: 0%
		051 ⇔ 070	R: 0%    G: 100%    B: 0–100%    A: 0%
		071 ⇔ 090	R: 0%    G: 100–0%    B: 100%    A: 0%
		091 ⇔ 110	R: 0–100%    G: 0%    B: 100%    A: 0%
		111 ⇔ 130	R: 100%    G: 0%    B: 100–0%    A: 0%
		131 ⇔ 150	R: 100%    G: 0–100%    B: 0–100%    A: 0%
		151 ⇔ 170	R: 100–0%    G: 100–0%    B: 100%    A: 0%
		171 ⇔ 200	R: 100%    G: 100%    B: 100%    A: 100%
		201 ⇔ 205	Color 1
		206 ⇔ 210	Color 2
		211 ⇔ 215	Color 3
		216 ⇔ 220	Color 4
		221 ⇔ 225	Color 5
		226 ⇔ 230	Color 6
		231 ⇔ 235	Color 7
		236 ⇔ 240	Color 8
		241 ⇔ 245	Color 9
246 ⇔ 250	Color 10		
251 ⇔ 255	Color 11		
10	Programas automáticos	000 ⇔ 010	Sin función
		011 ⇔ 060	Programa automático 1
		061 ⇔ 120	Programa automático 2
		121 ⇔ 180	Programa automático 3
		181 ⇔ 240	Programa automático 4
		241 ⇔ 255	Programa activo por sonido
11	Velocidad de programa (cuando el CH 10 está entre 011 ⇔240)	000 ⇔ 255	Velocidad de lenta a rápida
	Sensibilidad al sonido (cuando el CH 10 está entre 241 ⇔255)	000 ⇔ 010	Sensibilidad apagado
		011 ⇔ 255	Sensibilidad baja a alta
12	Modo velocidad de atenuador	000 ⇔ 051	Preconfigura la velocidad del atenuador desde la pantalla de menú
		052 ⇔ 101	Modo velocidad del atenuador desactivado
		102 ⇔ 152	Modo velocidad del atenuador 1 (rápida)
		153 ⇔ 203	Modo velocidad del atenuador 2 (media)
		204 ⇔ 255	Modo velocidad del atenuador 3 (lenta)

**8-CH**

Canal	Función	Valor	Porcentaje/Configuración
1	Atenuador	000 ⇔ 255	0–100%
2	Rojo	000 ⇔ 255	0–100%
3	Verde	000 ⇔ 255	0–100%
4	Azul	000 ⇔ 255	0–100%
5	Ámbar	000 ⇔ 255	0–100%
6	Blanco	000 ⇔ 255	0–100%
7	Ultravioleta	000 ⇔ 255	0–100%
8	Estroboscopio	000 ⇔ 010	Sin función
		011 ⇔ 255	Estroboscopio, lento a rápido

**6-CH**

Canal	Función	Valor	Porcentaje/Configuración
1	Rojo	000 ⇔ 255	0–100%
2	Verde	000 ⇔ 255	0–100%
3	Azul	000 ⇔ 255	0–100%
4	Ámbar	000 ⇔ 255	0–100%
5	Blanco	000 ⇔ 255	0–100%
6	Ultravioleta	000 ⇔ 255	0–100%

## A propos de ce manuel

Le Manuel de Référence (MR) du Freedom H1 reprend des informations de base sur cet appareil notamment en matière de montage, d'options de menu et de valeurs DMX. Veuillez télécharger le manuel d'utilisation à partir du site internet [www.chauvetdj.com](http://www.chauvetdj.com) pour plus de détails.

### Clause de non Responsabilité

Les informations et caractéristiques contenues dans ce MR sont sujettes à modification sans préavis.

### Consignes de Sécurité

Ces consignes de sécurité contiennent des informations importantes en matière d'installation, d'utilisation et d'entretien.



- Cet appareil n'est pas adapté pour une installation permanente.
- Cet appareil DOIT être relié à un circuit mis à la terre et protégé.
- Toujours débrancher et éteindre l'appareil de la source d'alimentation et éteindre l'appareil avant de le nettoyer.
- NE PAS exposer directement les yeux à la source de lumière lorsque le produit est allumé.
- Veillez à ce que le cordon d'alimentation ne soit jamais pincé ou endommagé.
- Ne débranchez jamais cet appareil en tirant sur le cordon d'alimentation.
- En cas de montage de l'appareil en hauteur, veillez à toujours utiliser un câble de sécurité.
- NE PAS laisser de produit inflammable à proximité de l'appareil lorsque celui-ci fonctionne.
- NE PAS toucher au boîtier de l'appareil lorsqu'il est en fonctionnement, celui-ci pouvant être très chaud.



- La tension de la source d'énergie à laquelle est connecté cet appareil doit être dans la plage indiquée sur l'étiquette ou sur le panneau arrière de l'appareil.
- Cet appareil doit uniquement être utilisé en intérieur! (IP20) Afin d'éviter tout risque d'incendie ou de décharge électrique, veillez à n'exposer cet appareil ni à la pluie ni à l'humidité.
- Installez toujours cet appareil dans un endroit bien ventilé à au moins 50 cm (20 po) des surfaces adjacentes.
- Assurez-vous qu'aucune fente de ventilation de l'appareil n'est obstruée.
- Ne connectez jamais cet appareil à un variateur ou un rhéostat.
- Utilisez EXCLUSIVEMENT le support de suspension/fixation pour soulever cet appareil.
- La température ambiante maximale est de 40 °C (104 °F). Ne faites pas fonctionner cet appareil à des températures plus élevées.
- En cas de sérieux problèmes de fonctionnement, arrêtez l'appareil immédiatement.
- NE PAS ouvrir cet appareil. Il ne contient aucune pièce réparable par l'utilisateur.
- Durant les périodes de non-utilisation, pour éviter toute usure inutile et pour prolonger la durée de vie, éteignez complètement l'appareil en le débranchant ou en coupant le disjoncteur.

### Nous contacter

En dehors des États-Unis, du Royaume-Uni, de l'Irlande, du Mexique ou du Benelux, contactez votre fournisseur si vous avez besoin d'assistance ou pour retourner un appareil. Veuillez consulter le site internet [www.chauvetdj.com](http://www.chauvetdj.com) pour obtenir des informations pour nous contacter.

### Contenu

- 4x Freedom H1
- 4x Diffuseurs
- Multi-Charger
- IRC-6
- Mallette de transport
- Fiche de garantie
- Manuel de référence

### Préalable

Déballez votre Freedom H1 et assurez-vous que vous avez reçu toutes les pièces en bon état. Si la boîte et/ou son contenu semble endommagés, contactez immédiatement le transporteur, et non pas Chauvet.

### Alimentation CA

Cet appareil est doté d'un chargeur externe qui peut prendre en charge n'importe quelle tension d'entrée comprise entre 100 et 240 VCA, 50/60 Hz.



**Durant les périodes de non-utilisation, pour éviter toute usure inutile et pour prolonger la durée de vie, éteignez complètement l'appareil en le débranchant ou en coupant le disjoncteur.**

### Alimentation par batterie

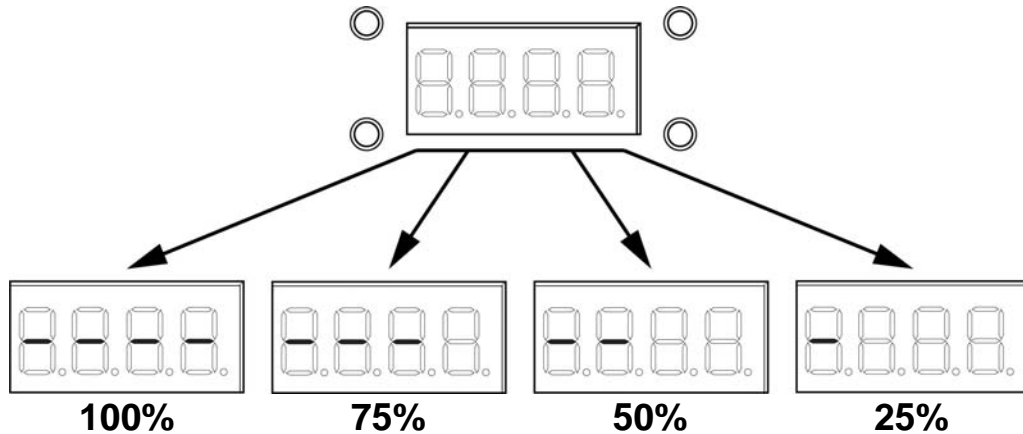
Le Freedom H1 est livré avec une batterie au lithium rechargeable permettant un fonctionnement sans câble.

### Chargement de la batterie

La batterie se recharge dès que l'appareil est branché au chargeur externe et que le chargeur est branché sur une source d'alimentation. Si l'appareil est branché mais qu'il n'est pas utilisé, assurez-vous que le produit est éteint.

### Indicateur de durée de vie de la batterie

Les indicateurs du menu sur l'affichage LED montrent la durée de vie restante de la batterie. Le dessin ci-dessous donne la signification des indicateurs de la durée de vie de la batterie.



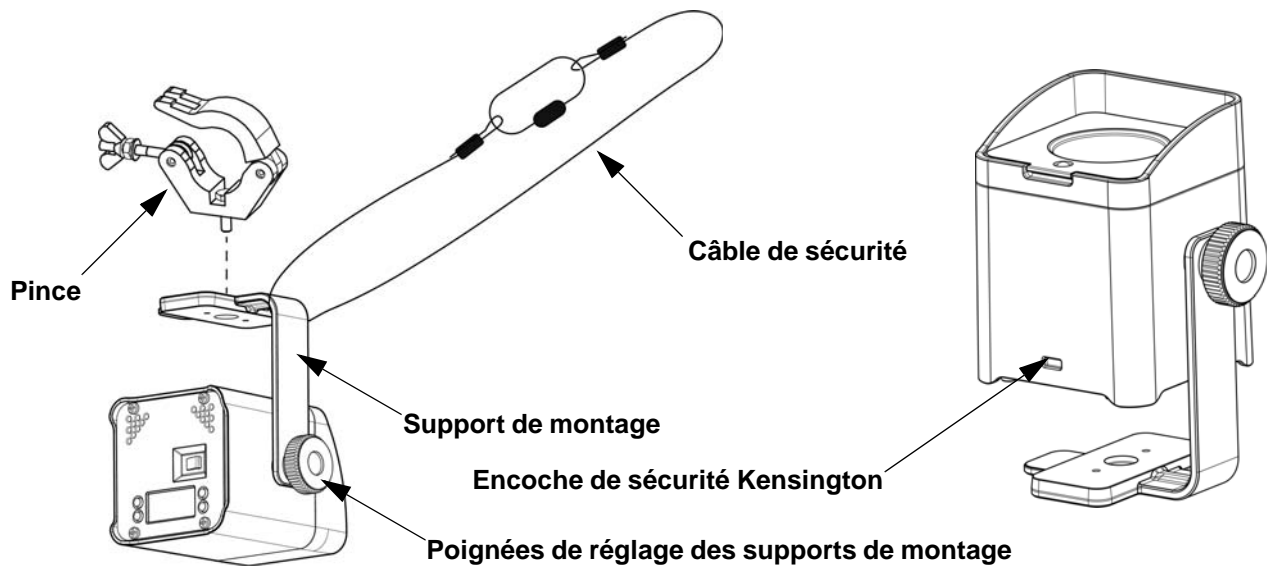
### Durée de la batterie

Autonomie maximale (avec toutes les couleurs)	Temps de recharge
Jusqu'à 8 heures	7 heures

### Montage

Avant de monter cet appareil, veuillez lire les [Consignes de Sécurité](#).

### Schéma de montage



## Description du panneau de commande

Bouton	Fonction
<MENU>	Permet de sortir du menu ou de la fonction en cours
<UP>	Permet de naviguer vers le haut dans la liste du menu et d'incrémenter une valeur numérique dans une fonction
<DOWN>	Permet de naviguer vers le bas dans la liste du menu et de décrémenter une valeur numérique dans une fonction
<ENTER>	Active l'entrée de menu actuellement affichée ou confirme la valeur actuellement sélectionnée pour la fonction en cours de sélection

## Menu carte

Mode	Niveaux de programmation		Description
Mode DMX	6-CH	d 1-512	Permet de sélectionner la personnalité DMX et l'adresse DMX de départ
	8-CH		
	12CH		
Couleurs prédéfinies	C--	C 1-63	Permet de sélectionner l'une des couleurs prédéfinies
Programmes Automatiques	P--	P 1-4	Permet de définir les programmes automatiques 1-4
Vitesse	S--	S 1-100	Permet de régler la vitesse des programmes automatiques
Activation par le son	Snd	Snd	Configure le mode Son actif
Sensibilité au son	SenS	u 1-100	Permet de régler la sensibilité du mode d'activation par le son
Mélange de couleur personnalisée	U--	r 0-255	Permet de régler les niveaux de rouge, vert, bleu, ambre, blanc et ultra-violet pour la création d'une couleur personnalisée
		b 0-255	
		g 0-255	
		A 0-255	
		W 0-255	
Mode gradateur	DIM	P 0-255	Permet de définir la courbe de gradation: <b>dim1</b> (rapide) à <b>dim3</b> (lent), ou <b>oFF</b> (arrêt)
		oFF	
		dim1	
		dim2	
Mode infrarouge	SEt	dim3	Permet d'activer ou désactiver l'infrarouge
		on	
DMX sans fil	S-tr	oFF	Permet d'activer le mode DMX sans fil et de paramétrer le canal d'émission ou de réception
		drCH	
		dtCH	dt 1-16



## Chaînage DMX sans fil

Le Freedom H1 fonctionne avec un contrôleur DMX. Les informations relatives à la configuration du produit pour le fonctionnement en DMX se trouvent dans le manuel de l'utilisateur. Pour plus d'informations sur le DMX, téléchargez l'introduction au DMX de Chauvet sur le site internet de Chauvet à l'adresse [www.chauvetdj.com](http://www.chauvetdj.com).

### Configuration du fonctionnement sans fil

Le Freedom H1 peut être utilisé en mode D-Fi sans fil. Pour plus d'informations sur la configuration de cet appareil pour émettre ou recevoir en mode D-Fi sans fil, veuillez consulter les instructions dans le manuel d'utilisation du Freedom H1 à télécharger sur le site internet de Chauvet.

### Adresse de départ

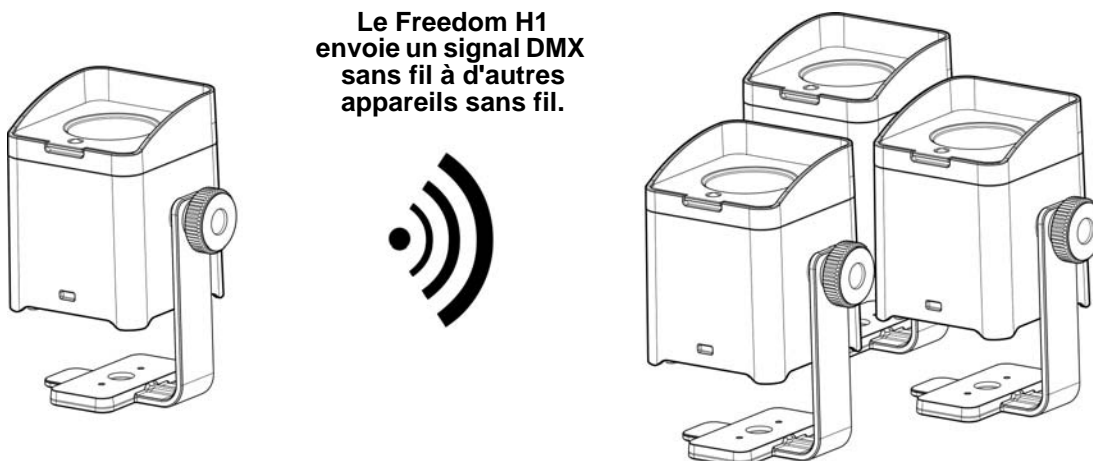
Pour permettre un accès à l'ensemble des canaux de chaque mode DMX, l'adresse DMX maximale recommandée est 501.

### Connexion maître/esclave

Le Freedom H1 fonctionne en mode maître/esclave avec le D-Fi sans fil. Les informations relatives à la configuration du Freedom H1 pour le fonctionnement en maître/esclave se trouvent dans le manuel d'utilisation, disponible sur le site internet de Chauvet.



Vous pouvez synchroniser un nombre illimité de récepteurs en mode sans fil avec un seul émetteur. Pour garantir un signal suffisamment fort, les appareils doivent être surélevés d'au moins 1,5 mètres au dessus du niveau du sol ou placés de manière à ce qu'aucun obstacle ne vienne obstruer la ligne de vue directe entre chacun d'entre eux.



**Le Freedom H1  
envoie un signal DMX  
sans fil à d'autres  
appareils sans fil.**

## IRC-6 (Télécommande par infrarouge)

Le Freedom H1 est compatible avec la télécommande infra-rouge (IRC-6) de CHAUVET DJ. Pour plus d'informations sur l'IRC-6 ou pour télécharger les instructions, rendez-vous à l'adresse [www.chauvetdj.com](http://www.chauvetdj.com).

Valeurs DMX

12CH

Canal	Fonction	Valeur	Pourcentage/Paramétrage
1	Gradateur	000 ⇔ 255	0–100%
2	Rouge	000 ⇔ 255	0–100%
3	Vert	000 ⇔ 255	0–100%
4	Bleu	000 ⇔ 255	0–100%
5	Ambre	000 ⇔ 255	0–100%
6	Blanc	000 ⇔ 255	0–100%
7	Ultra-violet	000 ⇔ 255	0–100%
8	Stroboscope	000 ⇔ 010	Pas de fonction
		011 ⇔ 255	Stroboscope, lente à rapide
9	Macros de couleurs	000 ⇔ 010	Pas de fonction
		011 ⇔ 030	R: 100%    G: 0–100%    B: 0%    A: 0%
		031 ⇔ 050	R: 100–0%    G: 100%    B: 0%    A: 0%
		051 ⇔ 070	R: 0%    G: 100%    B: 0–100%    A: 0%
		071 ⇔ 090	R: 0%    G: 100–0%    B: 100%    A: 0%
		091 ⇔ 110	R: 0–100%    G: 0%    B: 100%    A: 0%
		111 ⇔ 130	R: 100%    G: 0%    B: 100–0%    A: 0%
		131 ⇔ 150	R: 100%    G: 0–100%    B: 0–100%    A: 0%
		151 ⇔ 170	R: 100–0%    G: 100–0%    B: 100%    A: 0%
		171 ⇔ 200	R: 100%    G: 100%    B: 100%    A: 100%
		201 ⇔ 205	Couleur 1
		206 ⇔ 210	Couleur 2
		211 ⇔ 215	Couleur 3
		216 ⇔ 220	Couleur 4
		221 ⇔ 225	Couleur 5
		226 ⇔ 230	Couleur 6
		231 ⇔ 235	Couleur 7
		236 ⇔ 240	Couleur 8
		241 ⇔ 245	Couleur 9
246 ⇔ 250	Couleur 10		
251 ⇔ 255	Couleur 11		
10	Programmes automatiques	000 ⇔ 010	Pas de fonction
		011 ⇔ 060	Programme automatique 1
		061 ⇔ 120	Programme automatique 2
		121 ⇔ 180	Programme automatique 3
		181 ⇔ 240	Programme automatique 4
		241 ⇔ 255	Programme d'activation par le son
11	Vitesse du programme (lorsque le canal 10 est entre 011 ⇔240)	000 ⇔ 255	Vitesse du programme, lente à rapide
	Sensibilité au son (lorsque le canal 10 est entre 241 ⇔255)	000 ⇔ 010	Sensibilité désactiver
		011 ⇔ 255	Sensibilité basse à élevée
12	Mode de gradation	000 ⇔ 051	Préréglage de vitesse d'assombrissement à partir du menu affichage
		052 ⇔ 101	Arrêt du mode de vitesse d'assombrissement
		102 ⇔ 152	Mode 1 de vitesse d'assombrissement (rapide)
		153 ⇔ 203	Mode 2 de vitesse d'assombrissement (moyenne)
		204 ⇔ 255	Mode 3 de vitesse d'assombrissement (lente)

**8-CH**

Canal	Fonction	Valeur	Pourcentage/Paramétrage
1	Gradateur	000 ⇔ 255	0–100%
2	Rouge	000 ⇔ 255	0–100%
3	Vert	000 ⇔ 255	0–100%
4	Bleu	000 ⇔ 255	0–100%
5	Ambre	000 ⇔ 255	0–100%
6	Blanc	000 ⇔ 255	0–100%
7	Ultra-violet	000 ⇔ 255	0–100%
8	Stroboscope	000 ⇔ 010	Pas de fonction
		011 ⇔ 255	Stroboscope, lente à rapide

**6-CH**

Canal	Fonction	Valeur	Pourcentage/Paramétrage
1	Rouge	000 ⇔ 255	0–100%
2	Vert	000 ⇔ 255	0–100%
3	Bleu	000 ⇔ 255	0–100%
4	Ambre	000 ⇔ 255	0–100%
5	Blanc	000 ⇔ 255	0–100%
6	Ultra-violet	000 ⇔ 255	0–100%

## Über diese Schnellanleitung

In der Schnellanleitung des Freedom H1 finden Sie die wesentlichen Produktinformationen, wie etwa über die Montage, Menüoptionen und DMX-Werte des Geräts. Laden Sie für weiterführende Informationen unter [www.chauvetdj.com](http://www.chauvetdj.com) das Benutzerhandbuch herunter.

### Haftungsausschluss

Die in dieser Anleitung aufgeführten Informationen und Spezifikationen können ohne vorherige Ankündigung geändert werden.

### Sicherheitshinweise

Diese Sicherheitshinweise enthalten wichtige Informationen über die Montage, Verwendung und Wartung des Geräts.



- Dieses Produkt eignet sich nicht für eine permanente Installation.
- Schließen Sie dieses Produkt NUR an einen mit der Erde verbundenen und geschützten Stromkreis an.
- Trennen Sie das Gerät von der Stromquelle und ausschalten der Produkt, bevor Sie es reinigen.
- NIEMALS in die Lichtquelle schauen, während das Gerät eingeschaltet ist.
- Stellen Sie sicher, dass das Netzkabel nicht gequetscht oder beschädigt ist.
- Ziehen Sie beim Trennen des Geräts von der Stromversorgung nie am Kabel.
- Bei Montage über Kopf immer ein Sicherheitsseil verwenden.
- KEINE entflammaren Materialien während des Betriebs in der Nähe des Geräts lagern.
- NIEMALS während des Betriebs das Gehäuse berühren, da dies sehr heiß wird.



- Die Spannung der Schukosteckdose, an die Sie das Gerät anschließen, muss sich innerhalb des Spannungsbereiches befinden, der auf dem Hinweisschild oder dem rückwärtigen Bedienfeld des Geräts angegeben ist.
- Dieses Gerät darf nur im Innenbereich verwendet werden. (IP20) Um das Risiko von Bränden oder elektrischen Schlägen zu vermeiden, dürfen Sie das Gerät nicht Regen oder Feuchtigkeit aussetzen.
- Installieren Sie das Gerät an einem Ort mit ausreichender Belüftung und mit einem Abstand von 50 cm zu den angrenzenden Flächen.
- Stellen Sie sicher, dass die Lüftungsöffnungen im Gehäuse des Geräts nicht verschlossen sind.
- Schließen Sie dieses Gerät niemals an einen Dimmer oder Regelwiderstand an.
- Das Gerät NUR an den Hänge-/Befestigungsbügeln oder Griffen tragen.
- Die maximal zulässige Umgebungstemperatur beträgt 40 °C. Nehmen Sie das Gerät nicht bei höheren Temperaturen in Betrieb.
- Bei ernsthaften Betriebsproblemen stoppen Sie umgehend die Verwendung des Geräts.
- Dieses Gerät NICHT öffnen. Die eingebauten Komponenten sind für den Kunden wartungsfrei.
- Um unnötigen Verschleiß zu vermeiden und die Lebensdauer des Geräts zu verlängern, trennen Sie während längerer Perioden des Nichtgebrauchs das Gerät vom Stromnetz – entweder per Trennschalter oder durch Herausziehen des Steckers aus der Steckdose.

### Kontakt

Kunden außerhalb der USA, GB, Irland, Mexiko oder Benelux wenden sich an ihren Lieferanten, um den Kundensupport in Anspruch zu nehmen oder ein Produkt zurückzuschicken. Kontaktinformationen finden Sie unter [www.chauvetdj.com](http://www.chauvetdj.com).

### Packungsinhalt

- 4x Freedom H1
- 4x Diffusoren
- Mehrfachladegerät
- IRC-6
- Tragekoffer
- Garantiekarte
- Schnellanleitung

### Start

Packen Sie Ihren Freedom H1 aus und überprüfen Sie, ob Sie alle Teile unbeschädigt erhalten haben. Wenn die Verpackung beschädigt ist, benachrichtigen Sie umgehend das Transportunternehmen, nicht jedoch Chauvet.

### Wechselstrom

Dieses Gerät verfügt über ein externes Ladegerät, das automatisch die anliegende Spannung erkennt, sobald der Netzstecker in die Schukosteckdose gesteckt wird, und kann mit einer Eingangsspannung von 100 bis 240 VAC, 50/60 Hz arbeiten.



**Um unnötigen Verschleiß zu vermeiden und die Lebensdauer des Geräts zu verlängern, trennen Sie während längerer Perioden des Nichtgebrauchs das Gerät vom Stromnetz – entweder per Trennschalter oder durch Herausziehen des Steckers aus der Steckdose.**

### Stromversorgung per Akku

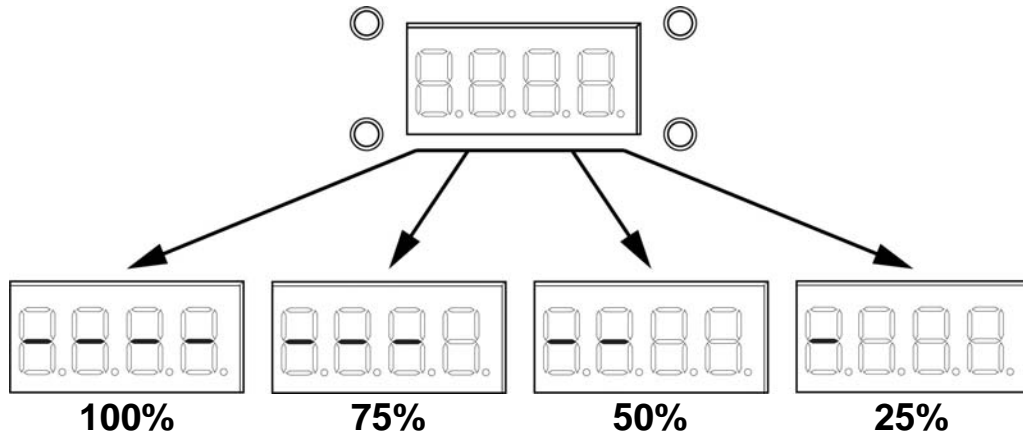
Der Freedom H1 wird für einen kabelfreien Betrieb mit einem Lithium-Ionen-Akku geliefert.

#### Laden des Akkus

Der Akku wird geladen, sobald das Freedom H1 mit einem externen Ladegerät und das Ladegerät mit dem Stromnetz verbunden werden. Wenn das Produkt angesteckt und nicht in Betrieb ist, stellen Sie sicher, dass das Produkt ausgeschaltet ist.

#### Akkustandsanzeige

Die Kontrollleuchten auf der LED-Menüanzeige zeigen die verbleibende Laufzeit der Akkus an. In der folgenden Zeichnung erfahren Sie, wie die Kontrollleuchten für den Akkuladestand zu interpretieren sind.



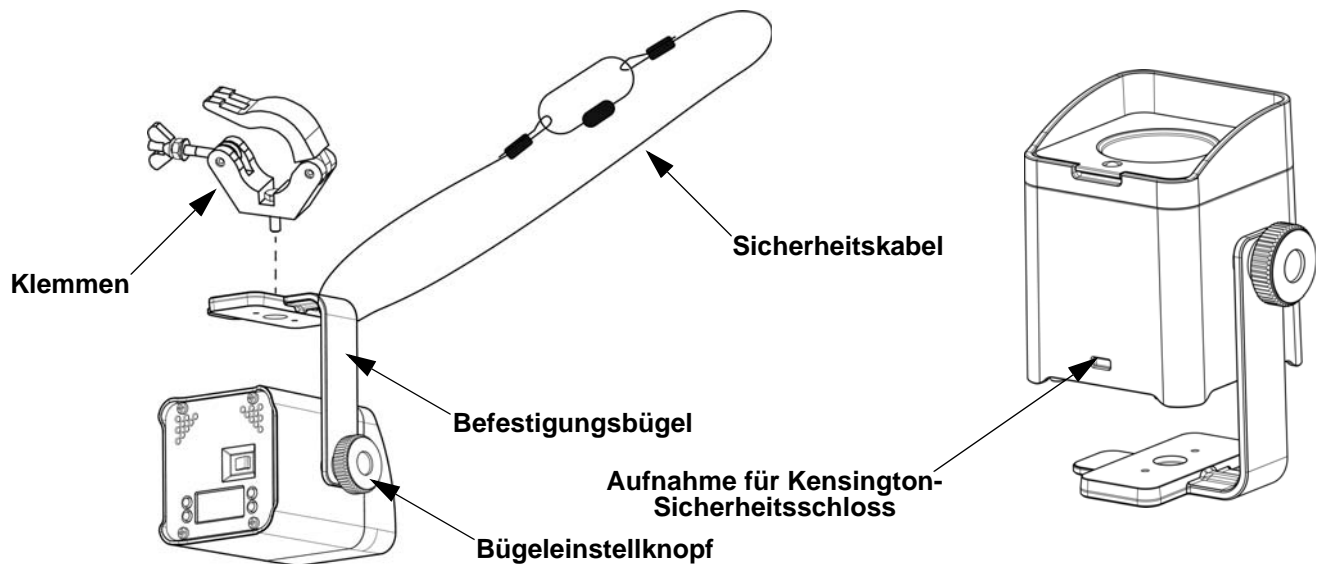
#### Akkulaufzeit

Maximale Laufzeit (alle Farben angeschaltet)	Ladezeit
Bis zu 8 Stunden	7 Stunden

### Montage

Lesen Sie vor der Montage dieses Geräts in jedem Fall die [Sicherheitshinweise](#).

#### Montageansicht



## Beschreibung des Bedienfeldes

Taste	Funktion
<MENU>	Wählt einen Betriebsmodus oder verlässt die aktuelle Menüoption
<UP>	Damit navigieren Sie durch die Menüpunkte nach oben und erhöhen den numerischen Wert der entsprechenden Funktionen
<DOWN>	Damit navigieren Sie durch die Menüpunkte nach unten und verringern den numerischen Wert der entsprechenden Funktionen
<ENTER>	Aktiviert eine Menüoption oder einen ausgewählten Wert

## Menükarte

Modus	Programmirebenen		Beschreibung	
DMX-Modus	6-CH	d 1–512	Wählt DMX-Eigenschaften und -Startadresse aus	
	8-CH			
	12CH			
Voreingestellte Farben	C--	C 1–63	Wählt eine voreingestellten Farben aus	
Auto-Programme	P--	P 1–4	Stellt Auto-Programm 1–4 ein	
Geschwindigkeit	S--	S 1–100	Stellt die Geschwindigkeit der Auto-Programme ein	
Musiksteuerung	Snd	Snd	Stellt den Musiksteuerungs-Modus	
Musikempfindlichkeit	SenS	u 1–100	Stellt die Musikempfindlichkeit des Musiksteuerungs-Modus ein	
Benutzerdefinierte Farbmischung	U--	r 0–255	Stellt die roten, grünen, blauen, bernsteinfarben, weißen und ultravioletten Ebenen ein, um individuelle Farben zu erzeugen	
		b 0–255		
		g 0–255		
		A 0–255		
		W 0–255		
		P 0–255		
Dimmer-Modus	DIM	oFF	Stellt die Dimmungskurve ein: <b>dim1</b> (schnell) bis <b>dim3</b> (langsam) oder <b>oFF</b>	
		dim1		
		dim2		
		dim3		
Infrarot-Modus	SEt	on	Schaltet Infrarot ein oder aus	
		oFF		
Drahtloses DMX	S-tr	drCH	dr 1–16	Schaltet den drahtlosen DMX-Modus ein und stellt den Sender- oder Empfängerkanal ein
		dtCH	dt 1–16	

## Drahtlose DMX-Verbindung

Der Freedom H1 kann mit einem DMX-Controller angesteuert werden. Informationen zur Konfigurierung des Produkt für einen DMX-Betrieb finden Sie in der Bedienungsanleitung. Informationen über DMX finden Sie im Dokument "DMX - Eine Einführung" von Chauvet, das Sie auf der Website von Chauvet unter [www.chauvetdj.com](http://www.chauvetdj.com) herunterladen können.

### Drahtlose Konfiguration

Der Freedom H1 kann im drahtlosen D-Fi-Modus betrieben werden. Informationen zur Konfigurierung dieses Produkts für das Senden und Empfangen im drahtlosen D-Fi-Modus finden Sie in der Bedienungsanleitung des Freedom H1, die Sie auf der Website von Chauvet herunterladen können.

### Startadresse

Um einen vollständigen Zugang zu allen Kanälen in jedem DMX-Modus zu gewährleisten, beträgt die höchste empfohlene DMX-Adresse **501**.

### Master/Slave-Schaltung

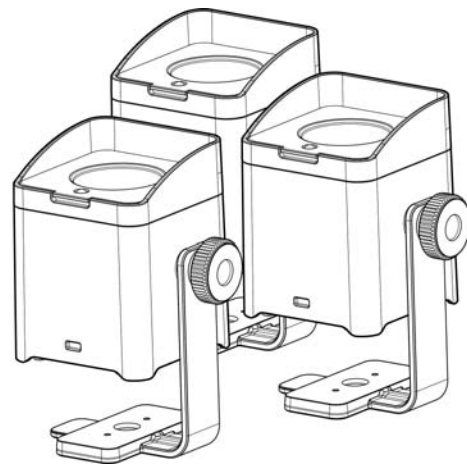
Der Freedom H1 kann mit der drahtlosen D-Fi im Master/Slave-Modus betrieben werden. Informationen zur Konfigurierung des Freedom H1 für einen Master/Slave-Modus finden Sie in der Bedienungsanleitung, die Sie auf der Website von Chauvet herunterladen können.



Sie können eine unbeschränkte Anzahl Empfänger mit einem Sender drahtlos synchronisieren. Um starke Signale zu gewährleisten, sollte das Gerät mindestens 1,50 m über dem Boden installiert oder zwischen den Geräten eine "freie Sicht" sichergestellt werden.



Freedom H1 sendet  
DMX-Signale  
drahtlos an andere  
Drahtlosgeräte.



## IRC-6 (Infrarot-Fernbedienung)

Der Freedom H1 ist vollständig kompatibel mit der Infrarot-Fernbedienung (IRC-6) von CHAUVET DJ. Weitere Informationen zur IRC-6 oder herunterladbare Anweisungen finden Sie unter [www.chauvetdj.com](http://www.chauvetdj.com).



DE

## DMX Werte

## 12CH

Kanal	Funktion	Wert	Prozent/Einstellung
1	Dimmer	000 ⇔ 255	0–100%
2	Rot	000 ⇔ 255	0–100%
3	Grün	000 ⇔ 255	0–100%
4	Blau	000 ⇔ 255	0–100%
5	Bernsteinfarben	000 ⇔ 255	0–100%
6	Weiß	000 ⇔ 255	0–100%
7	Ultraviolett	000 ⇔ 255	0–100%
8	Strobe	000 ⇔ 010	Keine Funktion
		011 ⇔ 255	Strobe, langsam bis schnell
9	Farbe Makro	000 ⇔ 010	Keine Funktion
		011 ⇔ 030	R: 100%    G: 0–100%    B: 0%    A: 0%
		031 ⇔ 050	R: 100–0%    G: 100%    B: 0%    A: 0%
		051 ⇔ 070	R: 0%    G: 100%    B: 0–100%    A: 0%
		071 ⇔ 090	R: 0%    G: 100–0%    B: 100%    A: 0%
		091 ⇔ 110	R: 0–100%    G: 0%    B: 100%    A: 0%
		111 ⇔ 130	R: 100%    G: 0%    B: 100–0%    A: 0%
		131 ⇔ 150	R: 100%    G: 0–100%    B: 0–100%    A: 0%
		151 ⇔ 170	R: 100–0%    G: 100–0%    B: 100%    A: 0%
		171 ⇔ 200	R: 100%    G: 100%    B: 100%    A: 100%
		201 ⇔ 205	Farbtöne 1
		206 ⇔ 210	Farbtöne 2
		211 ⇔ 215	Farbtöne 3
		216 ⇔ 220	Farbtöne 4
		221 ⇔ 225	Farbtöne 5
		226 ⇔ 230	Farbtöne 6
		231 ⇔ 235	Farbtöne 7
		236 ⇔ 240	Farbtöne 8
241 ⇔ 245	Farbtöne 9		
246 ⇔ 250	Farbtöne 10		
251 ⇔ 255	Farbtöne 11		
10	Auto-Programme	000 ⇔ 010	Keine Funktion
		011 ⇔ 060	Auto-Programme 1
		061 ⇔ 120	Auto-Programme 2
		121 ⇔ 180	Auto-Programme 3
		181 ⇔ 240	Auto-Programme 4
		241 ⇔ 255	Musiksteuerungs-Programm
11	Programm-Geschwindigkeit (wenn K 10 von 011 ⇔ 240 reicht)	000 ⇔ 255	Auto-Programm-Geschwindigkeit, langsam bis schnell
	Musikempfindlichkeit (wenn CH 10 von 241 ⇔ 255 reicht)	000 ⇔ 010	Empfindlichkeit Aus
12	Dimmer-Modus	011 ⇔ 255	Empfindlichkeit, niedrig bis hoch
		000 ⇔ 051	Dimmer-Geschwindigkeit vom Anzeigemenü voreinstellen
		052 ⇔ 101	Dimmer-Geschwindigkeits-Modus aus
		102 ⇔ 152	Dimmer-Geschwindigkeits-Modus 1 (hohe)
		153 ⇔ 203	Dimmer-Geschwindigkeits-Modus 2 (mittlere)
204 ⇔ 255	Dimmer-Geschwindigkeits-Modus 3 (langsame)		



8-CH

Kanal	Funktion	Wert	Prozent/Einstellung
1	Dimmer	000 ⇔ 255	0–100%
2	Rot	000 ⇔ 255	0–100%
3	Grün	000 ⇔ 255	0–100%
4	Blau	000 ⇔ 255	0–100%
5	Bernsteinfarben	000 ⇔ 255	0–100%
6	Weiß	000 ⇔ 255	0–100%
7	Ultraviolett	000 ⇔ 255	0–100%
8	Strobe	000 ⇔ 010	Keine Funktion
		011 ⇔ 255	Strobe, langsam bis schnell

6-CH

Kanal	Funktion	Wert	Prozent/Einstellung
1	Rot	000 ⇔ 255	0–100%
2	Grün	000 ⇔ 255	0–100%
3	Blau	000 ⇔ 255	0–100%
4	Bernsteinfarben	000 ⇔ 255	0–100%
5	Weiß	000 ⇔ 255	0–100%
6	Ultraviolett	000 ⇔ 255	0–100%

## Informazioni sulla Guida

La Guida Rapida Freedom H1 contiene informazioni di base sul prodotto quali montaggio, opzioni menù e valori DMX. Per maggiori dettagli, scaricare il Manuale Utente dal sito [www.chauvetdj.com](http://www.chauvetdj.com).

### Esclusione di responsabilità

Le informazioni e le specifiche contenute in questa guida possono essere modificate senza preavviso.

### Note di Sicurezza

Le Note di Sicurezza includono informazioni importanti circa il montaggio, l'uso e la manutenzione.



- Questa apparecchiatura non è progettata per installazione permanente.
- Collegare questa unità SOLTANTO ad un circuito dotato di messa a terra e protetto.
- Prima di effettuare la pulizia, spegnere e scollegare sempre l'unità dall'alimentazione elettrica.
- NON guardare la sorgente luminosa quando l'unità è in funzione.
- Assicurarsi che il cavo di alimentazione non sia piegato o danneggiato.
- Non scollegare mai questa apparecchiatura dall'alimentazione elettrica tirando il cavo.
- Per il montaggio in alto dell'unità utilizzare SEMPRE un cavo di sicurezza.
- NON collocare materiale infiammabile vicino all'unità mentre è in funzione.
- NON toccare l'unità durante il funzionamento perché potrebbe essere molto calda.
- La tensione della presa a muro cui si collega l'apparecchiatura deve trovarsi entro il campo specificato sull'etichetta o sul pannello posteriore.
- Questa apparecchiatura deve essere utilizzata soltanto in interni (IP20)! Per evitare il rischio di incendio o di folgorazione non esporre l'apparecchiatura alla pioggia o all'umidità.
- Montare sempre l'unità in posizione ben ventilata, ad almeno 50 cm. (20") da qualsiasi superficie.
- Assicurarsi che nessuna apertura di ventilazione dell'unità sia ostruita.
- Non collegare mai ad un dimmer o ad un reostato.
- Prendere e trasportare l'unità SOLTANTO dalla staffa per il montaggio sospeso o dalle maniglie.
- Massima temperatura ambiente ammessa: 40 °C (104 °F). Non utilizzare l'unità a temperature superiori.
- In caso di gravi problemi di funzionamento sospendere immediatamente l'utilizzo.
- NON aprire l'unità. Non contiene parti riparabili dall'utente.
- Per evitare un consumo inutile ed aumentare la durata, durante i periodi di non utilizzo disconnettere completamente il prodotto dall'alimentazione con l'interruttore o scollegando il cavo.



### Contatti

Per richiedere assistenza o restituire l'apparecchiatura, al di fuori di Stati Uniti, Regno Unito, Irlanda, Messico o Benelux contattare il distributore locale. Per informazioni sui contatti, visitare il sito Web [www.chauvetdj.com](http://www.chauvetdj.com).

### Che cosa è incluso

- 4x Freedom H1
- 4x Diffusori
- Multi-caricatore
- IRC-6
- Borsa per trasporto
- Scheda di garanzia
- Guida Rapida

### Per iniziare

Disimballare Freedom H1 ed accertarsi di aver ricevuto tutti i componenti integri. Se l'imballo appare danneggiato, farlo immediatamente presente al trasportatore e non a Chauvet.

### Alimentazione CA

Questa apparecchiatura è dotata di alimentatore esterno a commutazione automatica con tensione in ingresso di 100~240 V CA - 50/60 Hz.



**Per evitarne l'eccessiva usura e migliorarne la durata nel tempo, scollegare l'unità dalla presa elettrica o disattivare l'alimentazione tramite l'apposito interruttore, se inutilizzata per lunghi periodi.**

**Alimentazione a batteria**

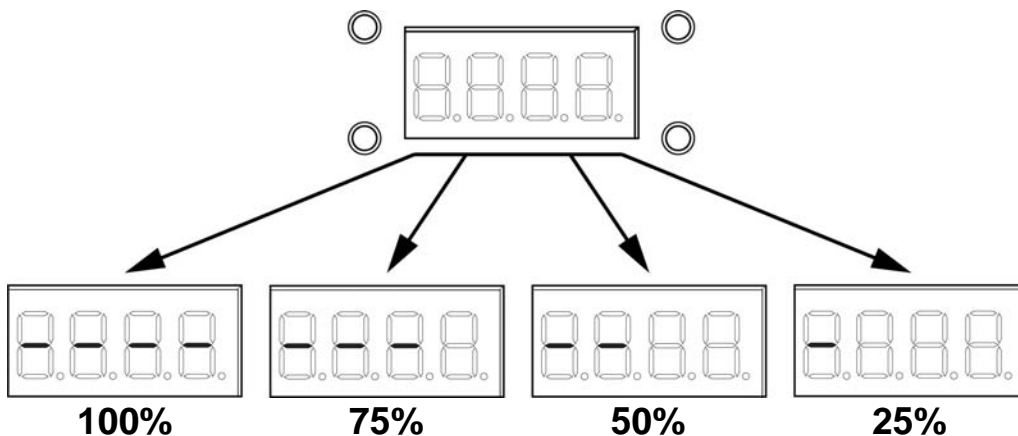
Freedom H1 viene fornito con una batteria ricaricabile al litio per funzionamento senza cavo.

**Ricarica della batteria**

La batteria si ricarica ogni volta che il Freedom H1 viene collegata al caricabatterie esterno collegato alla presa di alimentazione. Se il prodotto è collegata alla presa di alimentazione e non è in funzione, assicurarsi che il prodotto sia spento.

**Indicatore di carica della batteria**

Gli indicatori sul display Menu a LED mostrano la carica residua. Lo schema seguente ne fornisce la chiave di lettura.



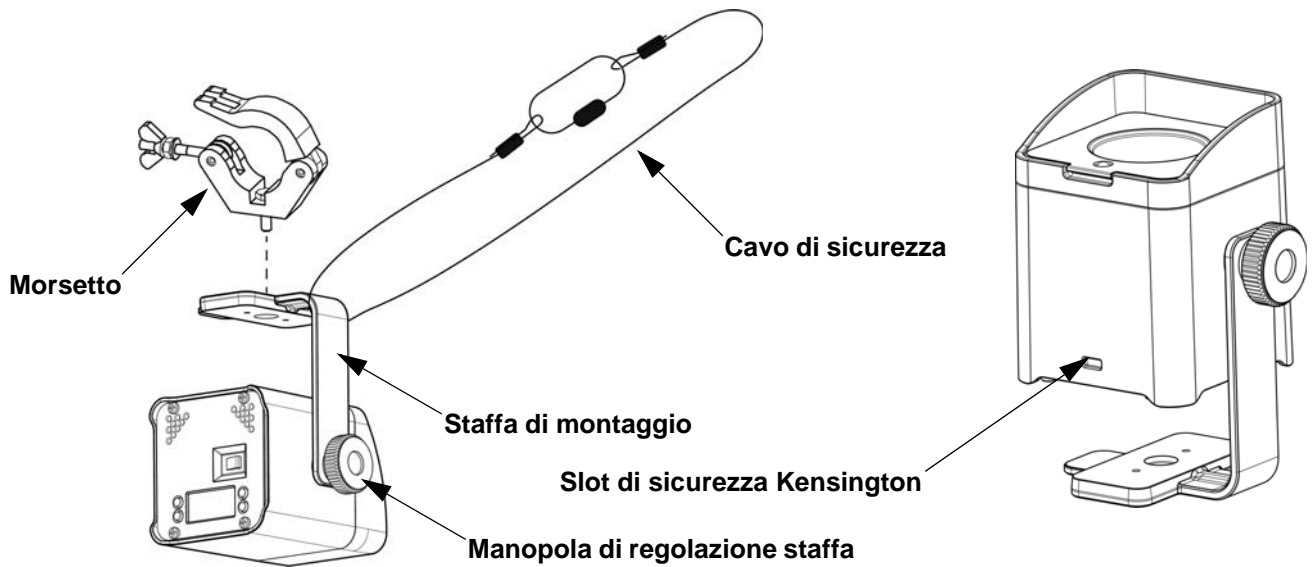
**Tempo di funzionamento della batteria**

Tempo massimo di funzionamento (tutti i colori accesi)	Tempo di ricarica
Fino a 8 ore	7 ore

## Montaggio

Prima di montare l'unità, leggere le [Note di Sicurezza](#).

### Schema di montaggio



### Descrizione del pannello di controllo

Pulsante	Funzione
<MENU>	Consente di uscire dal menù o dalla funzione corrente
<UP>	Consente di spostarsi verso l'alto nell'elenco menù e di aumentare il valore numerico all'interno di una funzione
<DOWN>	Consente di spostarsi verso il basso nell'elenco menù e di diminuire il valore numerico all'interno di una funzione
<ENTER>	Consente di attivare il menù visualizzato o impostare il valore selezionato nella funzione selezionata

**Mappa menu**

Modalità	Livelli di programmazione		Descrizione	
Modalità DMX	6-CH	d 1–512	Seleziona la funzione e il valore iniziale DMX	
	8-CH			
	12CH			
Colori preimpostati	C--	C 1–63	Seleziona uno dei colori preimpostati	
Programmi automatici	P--	P 1–4	Imposta i programmi automatici da 1 a 4	
Velocità	S--	S 1–100	Regola la velocità dei programmi automatici	
Attivazione sonora	Snd	Snd	Imposta la modalità sonota	
Sensibilità sonora	SenS	u 1–100	Regola la sensibilità della Modalità sonota	
Mixaggio colori personalizzati	U--	r 0–255	Regola i livelli di rosso, verde, blu, ambra, bianca e ultravioletta per creare colori personalizzati	
		b 0–255		
		g 0–255		
		A 0–255		
		W 0–255		
		P 0–255		
Modalità Dimmer	dIM	oFF	Imposta il la curva dimmer: da <b>dIM1</b> (veloce) a <b>dIM3</b> (lento), oppure <b>oFF</b>	
		dIM1		
		dIM2		
		dIM3		
Modalità infrarosso	SEt	on	Attivazione/disattivazione infrarossi	
		oFF		
DMX Wireless	S-tr	drCH	dr 1–16	Attiva la modalità DMX wireless ed imposta il canale trasmettitore o ricevitore
		dtCH	dt 1–16	

## Collegamento DMX wireless

Freedom H1 funziona con controller DMX. Le informazioni su come configurare Freedom H1 per funzionamento DMX sono contenute nel Manuale Utente. Le informazioni sul DMX sono contenute nel Manuale Chauvet DMX Primer, disponibile sul sito Web Chauvet [www.chauvetdj.com](http://www.chauvetdj.com).

### Configurazione wireless

Freedom H1 può essere azionato in modalità D-Fi wireless. Per maggiori informazioni relativamente a come configurare il prodotto per trasmettere o ricevere in modalità D-Fi wireless, scaricare le istruzioni del Manuale Utente dal sito Web Chauvet.

### Indirizzo iniziale

Per assicurare il completo accesso a tutti i canali in ciascuna modalità DMX, l'indirizzo maggiormente raccomandato è **501**.

### Collegamento Master/Slave

Freedom H1 funziona in modalità Master/Slave utilizzando D-Fi wireless. È possibile trovare le informazioni sul funzionamento Master/Slave dell'unità nel relativo Manuale Utente disponibile sul sito Web di Chauvet.



È possibile sincronizzare in wireless un numero illimitato di ricevitori con un solo trasmettitore. Per ottenere i migliori risultati, aggiungere i singoli ricevitori utilizzando la modalità Manuale per assicurarsi di poter selezionare lo stesso canale per i prodotti aggiuntivi.



## IRC-6 (Telecomando a infrarossi)

Freedom H1 è totalmente compatibile con il Telecomando a infrarossi (IRC-6) di CHAUVET DJ. Per maggiori informazioni sul Telecomando a infrarossi, o per scaricarne le relative istruzioni, visitare il sito Web [www.chauvetdj.com](http://www.chauvetdj.com).

**Valori DMX**
**12CH**

Canale	Funzione	Valore	Percentuale/Impostazione
1	Dimmer	000 ⇔ 255	0–100%
2	Rosso	000 ⇔ 255	0–100%
3	Verde	000 ⇔ 255	0–100%
4	Blu	000 ⇔ 255	0–100%
5	Ambra	000 ⇔ 255	0–100%
6	Bianca	000 ⇔ 255	0–100%
7	Ultravioletta	000 ⇔ 255	0–100%
8	Strobo	000 ⇔ 010	Nessuna funzione
		011 ⇔ 255	Strobo, da lento a veloce
9	Macro colori	000 ⇔ 010	Nessuna funzione
		011 ⇔ 030	R: 100%    G: 0–100%    B: 0%    A: 0%
		031 ⇔ 050	R: 100–0%    G: 100%    B: 0%    A: 0%
		051 ⇔ 070	R: 0%    G: 100%    B: 0–100%    A: 0%
		071 ⇔ 090	R: 0%    G: 100–0%    B: 100%    A: 0%
		091 ⇔ 110	R: 0–100%    G: 0%    B: 100%    A: 0%
		111 ⇔ 130	R: 100%    G: 0%    B: 100–0%    A: 0%
		131 ⇔ 150	R: 100%    G: 0–100%    B: 0–100%    A: 0%
		151 ⇔ 170	R: 100–0%    G: 100–0%    B: 100%    A: 0%
		171 ⇔ 200	R: 100%    G: 100%    B: 100%    A: 100%
		201 ⇔ 205	Colore 1
		206 ⇔ 210	Colore 2
		211 ⇔ 215	Colore 3
		216 ⇔ 220	Colore 4
		221 ⇔ 225	Colore 5
		226 ⇔ 230	Colore 6
		231 ⇔ 235	Colore 7
236 ⇔ 240	Colore 8		
241 ⇔ 245	Colore 9		
246 ⇔ 250	Colore 10		
251 ⇔ 255	Colore 11		
10	Programma automatico	000 ⇔ 010	Nessuna funzione
		011 ⇔ 060	Programma automatico 1
		061 ⇔ 120	Programma automatico 2
		121 ⇔ 180	Programma automatico 3
		181 ⇔ 240	Programma automatico 4
241 ⇔ 255	Programma attivazione sonora		
11	Velocità programma (in can. CH 10 è 011 ⇔ 240)	000 ⇔ 255	Velocità programma automatico, da lento a veloce
	Sensibilità sonora (in can. CH 10 è 241 ⇔ 255)	000 ⇔ 010	Sound-sensitivity off
			011 ⇔ 255
12	Modalità dimmer	000 ⇔ 051	Preimpostata velocità dimmer da menù su display
		052 ⇔ 101	Modalità dimmer disattivata
		102 ⇔ 152	Modalità velocità dimmer 1 (velocissimo)
		153 ⇔ 203	Modalità velocità dimmer 2 (media velocità)
		204 ⇔ 255	Modalità velocità dimmer 3 (lento)

IT

## 8-CH

Canale	Funzione	Valore	Percentuale/Impostazione
1	Dimmer	000 ⇔ 255	0-100%
2	Rosso	000 ⇔ 255	0-100%
3	Verde	000 ⇔ 255	0-100%
4	Blu	000 ⇔ 255	0-100%
5	Ambra	000 ⇔ 255	0-100%
6	Bianca	000 ⇔ 255	0-100%
7	Ultravioletta	000 ⇔ 255	0-100%
8	Strobo	000 ⇔ 010	Nessuna funzione
		011 ⇔ 255	Strobo, da lento a veloce

## 6-CH

Canale	Funzione	Valore	Percentuale/Impostazione
1	Rosso	000 ⇔ 255	0-100%
2	Verde	000 ⇔ 255	0-100%
3	Blu	000 ⇔ 255	0-100%
4	Ambra	000 ⇔ 255	0-100%
5	Bianca	000 ⇔ 255	0-100%
6	Ultravioletta	000 ⇔ 255	0-100%



## Over deze handleiding

De Freedom H1 Beknopte Handleiding (BH) bevat basisinformatie over het product, zoals montage, menu-opties en DMX-waarden. Download de gebruikershandleiding op [www.chauvetdj.com](http://www.chauvetdj.com) voor meer informatie.

### Disclaimer

De informatie en specificaties in deze BH kunnen zonder voorafgaande kennisgeving worden gewijzigd.

### Veiligheidsinstructies

Deze veiligheidsinstructies bevatten belangrijke informatie over de installatie, het gebruik en het onderhoud.



- Dit product is niet bedoeld voor permanente installatie.
- Sluit dit product **UITSLUITEND** op een geaard en beveiligd stroomcircuit.
- Haal voor het schoonmaken altijd de stekker van het product uit het stopcontact en zet het product uit.
- **KIJK NIET** in de lichtbron wanneer het apparaat is ingeschakeld.
- Zorg ervoor dat het stroomsnoer niet knikt of beschadigd.
- Koppel dit product nooit los van het stopcontact door aan het snoer te trekken.
- Gebruik een veiligheidskabel wanneer het product boven lichaamshoogte wordt gemonteerd.
- **GEEN** brandbare materialen in de buurt van de unit tijdens gebruik.
- **RAAK** het product **NIET AAN** wanneer het in werking omdat het dan heet zijn.



- De spanning van het stopcontact waarop u dit product aansluit moet binnen het vermelde bereik op de sticker of achterkant van het product zijn.
- Het product is alleen voor gebruik binnenshuis! (IP20) Om risico op brand of elektrische schokken te voorkomen, mag dit product niet aan regen of vocht worden blootgesteld.
- Monteer dit product altijd op een plek met voldoende ventilatie, minstens 20 inch (50 cm) van de aangrenzende oppervlakken.
- Zorg ervoor dat er geen ventilatie-openingen van de behuizing van het product worden geblokkeerd.
- Sluit dit product nooit aan op een dimmer of een regelweerstand.
- Gebruik **UITSLUITEND** de ophang-/montagebeugel of de hendels om dit product te dragen.
- De maximale omgevingstemperatuur bedraagt 40 °C. Gebruik dit product niet bij hogere temperaturen.
- Stop in het geval van ernstige operationele problemen onmiddellijk met het gebruik.
- Open het product **NIET**. Het bevat geen te onderhouden onderdelen.
- Om onnodige slijtage te elimineren en zijn levensduur te verlengen, gedurende perioden wanneer het product niet wordt gebruikt, moet u het product afsluiten door een aardlekschakelaar om te zetten of door het te ontkoppelen.

### Contact

Van buiten de VS, Verenigd Koninkrijk, Ierland, Mexico of Benelux kunt u contact opnemen met de distributeur of om ondersteuning vragen dan wel het product retourneren. Ga naar [www.chauvetdj.com](http://www.chauvetdj.com) voor contactinformatie.

### Wat is inbegrepen

- 4x Freedom H1
- 4x Diffusoren
- Multilader
- IRC-6
- Draagtas
- Garantiekaart
- Beknopte handleiding

### Om te beginnen

Pak uw Freedom H1 uit en zorg ervoor dat u alle onderdelen in goede staat hebt ontvangen. Als de doos of inhoud beschadigd lijkt, stel dan de vervoerder onmiddellijk op de hoogte, niet Chauvet.

### AC-stroom

Dit product heeft een externe lader met automatisch bereik die kan werken met een ingangsspanning van 100 tot 240 V wisselstroom, 50/60 Hz.



**Om onnodige slijtage te elimineren en zijn levensduur te verlengen, gedurende perioden wanneer het product niet wordt gebruikt, moet u het product afsluiten door een aardlekschakelaar om te zetten of door het te ontkoppelen.**

## Accuvoeding

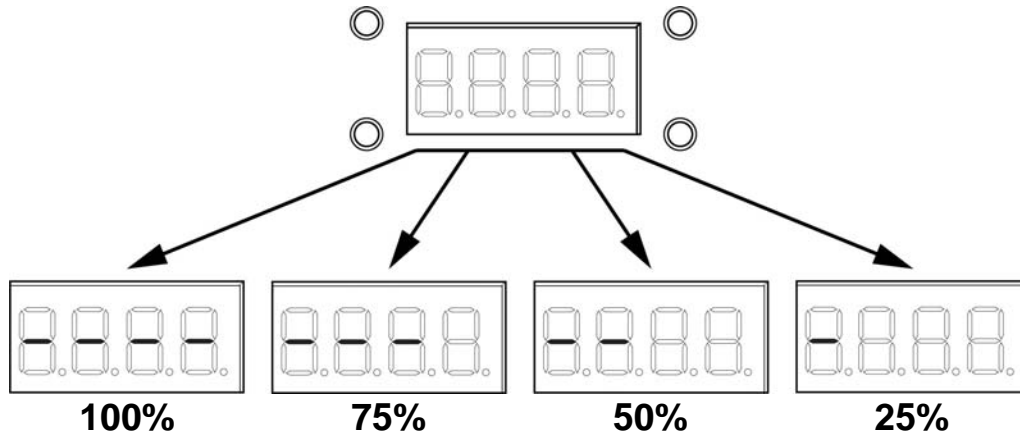
De Freedom H1 wordt geleverd met een oplaadbare lithiumaccu voor kabelloze werking.

### Opladen van de accu

Wanneer de Freedom H1 in de externe lader wordt gestoken en de lader op een stroombron is aangesloten, wordt de accu opgeladen. Als het product is aangesloten en niet in bedrijf is, zorg dat het product is uitgeschakeld.

### Lampje voor de levensduur van de accu

De lampjes op het LED-menudisplay laten zien hoeveel levensduur van de accu beschikbaar blijft. Onderstaande tekening geeft inzicht tot het lezen van de levensduur van de batterijlampjes.



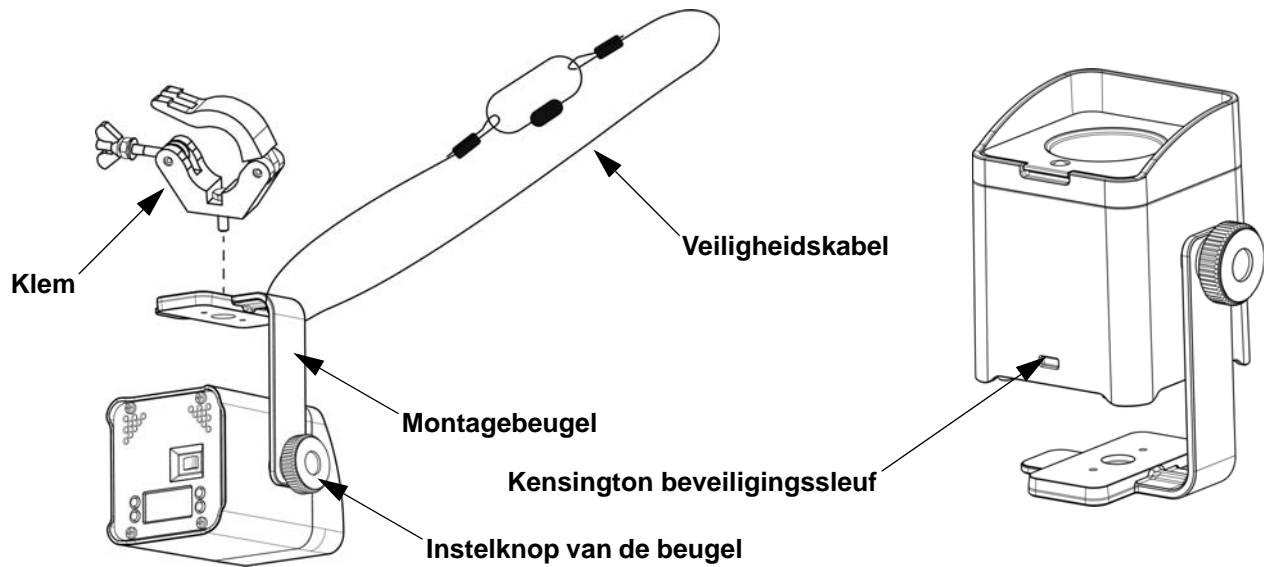
### Batterij levensduur

Maximale levensduur (alle kleuren aan)	Heroplaadtijd
Tot 8 uur	7 uur

## Montage

Lees alvorens dit product te monteren alle [Veiligheidsinstructies](#).

### Montagediagram



### Beschrijving bedieningspaneel

Toets	Functie
<MENU>	Sluit het huidige menu of functie af
<UP>	Navigeert omhoog via het menu of verhoogt de numerieke waarde wanneer in een functie
<DOWN>	Navigeert omlaag via het menu of verlaagt de numerieke waarde wanneer in een functie
<ENTER>	Activeert het huidige getoonde menu of plaatst de huidige geselecteerde waarde in de geselecteerde functie

## Menukaart

Modus	Programmeerniveaus		Beschrijving	
DMX-Modus	6-CH	d 1–512	Selecteert DMX Individueel en DMX startwaarde	
	8-CH			
	12CH			
Vooringselste kleuren	C--	C 1–63	Selecteert een vooringselste kleur	
Automatische programma's	P--	P 1–4	Stelt autoprogramma 1–4	
Snelheid	S--	S 1–100	Stelt de snelheid in van het automatische programma	
Geluidsactief	Snd	Snd	Stelt Geluid-Actieve Stand in	
Geluidsgevoeligheid	SenS	u 1–100	Stelt de gevoeligheid in van de geluidsmodus	
Aangepaste kleurenmenging	U--	r 0–255	Stelt de rode, groene, blauwe, amber, wit en ultraviolet niveaus in om aangepaste kleuren te creëren	
		b 0–255		
		g 0–255		
		A 0–255		
		W 0–255		
		P 0–255		
Dimmermodus	dIM	oFF	Stelt de dimcurve in: <b>dIM1</b> (snel) naar <b>dIM3</b> (langzaam), of <b>oFF</b> (uit)	
		dIM1		
		dIM2		
		dIM3		
Infrarood modus	SEt	on	Schakelt infrarood in of uit	
		oFF		
Draadloze DMX	S-tr	drCH	dr 1–16	Schakelt draadloze DMX-modus is en stelt het zender- of ontvangerkanaal in
		dtCH	dt 1–16	

## Draadloze DMX-koppeling

De Freedom H1 werkt met een DMX-controller. Informatie over de configuratie van dit product via DMX-bediening staat in de Gebruikershandleiding. Informatie over DMX staat in het DMX-basishandboek van Chauvet, dat beschikbaar is op de website van Chauvet onder [www.chauvetdj.com](http://www.chauvetdj.com).

### Draadloze configuratie

De Freedom H1 kan worden bediend in draadloze D-Fi-modus. Voor meer informatie over het configureren van dit product om te verzenden of te ontvangen in draadloze D-Fi-modus, downloadt u de instructies voor de Freedom H1-gebruikershandleiding op de website van Chauvet.

### Startadres

Om volledige toegang tot alle kanalen in elke DMX-modus te garanderen is het hoogste aanbevolen DMX-adres voor dit product **501**.

### Master/slave-verbinding

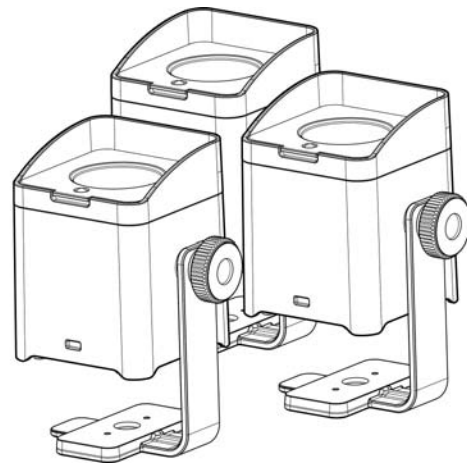
De Freedom H1 werkt in Master-/Slave-modus met behulp van draadloze D-Fi. Informatie over de configuratie van de Freedom H1 voor master/slave-werking staat in de gebruikershandleiding, die beschikbaar is op de website van Chauvet.



U kunt draadloos een onbegrensd aantal ontvangers synchroniseren met een zender. Om te zorgen voor een sterk signaal, moeten de apparaten 1,5 meter of hoger van de grond af staan of in een onbelemmerde gezichtslijn van elkaar staan.



De Freedom H1 verzendt het draadloze DMX-signaal naar andere draadloze producten.



## IRC-6 Infrarood Remote Control

De Freedom H1 is compatibel met de IRC-6 infrarood afstandsbediening van CHAUVET DJ Ga voor meer informatie over de IRC-6 of downloadinstructies naar [www.chauvetdj.com](http://www.chauvetdj.com).

## DMX-waarden

## 12CH

Kanaal	Functie	Waarde	Percentage/Instelling
1	Dimmer	000 ⇔ 255	0–100%
2	Rood	000 ⇔ 255	0–100%
3	Groen	000 ⇔ 255	0–100%
4	Blauw	000 ⇔ 255	0–100%
5	Amber	000 ⇔ 255	0–100%
6	Wit	000 ⇔ 255	0–100%
7	Ultraviolet	000 ⇔ 255	0–100%
8	Stroboscoop	000 ⇔ 010	Geen functie
		011 ⇔ 255	Stroboscoop, langzaam tot snel
9	Kleurenmacro	000 ⇔ 010	Geen functie
		011 ⇔ 030	R: 100%    G: 0–100%    B: 0%    A: 0%
		031 ⇔ 050	R: 100–0%    G: 100%    B: 0%    A: 0%
		051 ⇔ 070	R: 0%    G: 100%    B: 0–100%    A: 0%
		071 ⇔ 090	R: 0%    G: 100–0%    B: 100%    A: 0%
		091 ⇔ 110	R: 0–100%    G: 0%    B: 100%    A: 0%
		111 ⇔ 130	R: 100%    G: 0%    B: 100–0%    A: 0%
		131 ⇔ 150	R: 100%    G: 0–100%    B: 0–100%    A: 0%
		151 ⇔ 170	R: 100–0%    G: 100–0%    B: 100%    A: 0%
		171 ⇔ 200	R: 100%    G: 100%    B: 100%    A: 100%
		201 ⇔ 205	Kleur 1
		206 ⇔ 210	Kleur 2
		211 ⇔ 215	Kleur 3
		216 ⇔ 220	Kleur 4
		221 ⇔ 225	Kleur 5
		226 ⇔ 230	Kleur 6
		231 ⇔ 235	Kleur 7
236 ⇔ 240	Kleur 8		
241 ⇔ 245	Kleur 9		
246 ⇔ 250	Kleur 10		
251 ⇔ 255	Kleur 11		
10	Automatisch programma's	000 ⇔ 010	Geen functie
		011 ⇔ 060	Automatisch programma 1
		061 ⇔ 120	Automatisch programma 2
		121 ⇔ 180	Automatisch programma 3
		181 ⇔ 240	Automatisch programma 4
		241 ⇔ 255	Geluidsactieve programma
11	Programmasnelheid (wanneer CH 10 011 ⇔ 240 is)	000 ⇔ 255	Automatisch programmasnelheid, langzaam tot snel
	Geluidsgevoeligheid (wanneer CH 10 241 ⇔ 255 is)	000 ⇔ 010	Gevoeligheid uit
12	Dimmermodus	011 ⇔ 255	Lage tot hoge gevoeligheid
		000 ⇔ 051	Voorinstelling van de dimmersnelheid vanaf het displaymenu
		052 ⇔ 101	Dimmer snelheidsmodus uit
		102 ⇔ 152	Dimmer snelheidsmodus 1 (snel)
		153 ⇔ 203	Dimmer snelheidsmodus 2 (middelhoge)
204 ⇔ 255	Dimmer snelheidsmodus 3 (langzaam)		

**8-CH**

Kanaal	Functie	Waarde	Percentage/Instelling
1	Dimmer	000 ⇔ 255	0–100%
2	Rood	000 ⇔ 255	0–100%
3	Groen	000 ⇔ 255	0–100%
4	Blauw	000 ⇔ 255	0–100%
5	Amber	000 ⇔ 255	0–100%
6	Wit	000 ⇔ 255	0–100%
7	Ultraviolet	000 ⇔ 255	0–100%
8	Stroboscoop	000 ⇔ 010	Geen functie
		011 ⇔ 255	Stroboscoop, langzaam tot snel

**6-CH**

Kanaal	Functie	Waarde	Percentage/Instelling
1	Rood	000 ⇔ 255	0–100%
2	Groen	000 ⇔ 255	0–100%
3	Blauw	000 ⇔ 255	0–100%
4	Amber	000 ⇔ 255	0–100%
5	Wit	000 ⇔ 255	0–100%
6	Ultraviolet	000 ⇔ 255	0–100%

Contact Us

World Headquarters	
General Information	Technical Support
Address: 5200 NW 108th Ave. Sunrise, FL 33351 Voice: (954) 577-4455 Fax: (954) 929-5560 Toll Free: (800) 762-1084	Voice: (844) 393-7575 Fax: (954) 756-8015 Email: <a href="mailto:chauvetcs@chauvetlighting.com">chauvetcs@chauvetlighting.com</a>
	<b>Website</b> <a href="http://www.chauvetlighting.com">www.chauvetlighting.com</a>
EUROPE	
General Information	Technical Support
Address: Stokstraat 18 9770 Kruishoutem Belgium Voice: +32 9 388 93 97	Email: <a href="mailto:eutech@chauvetlighting.eu">eutech@chauvetlighting.eu</a>
	<b>Website</b> <a href="http://www.chauvetlighting.eu">www.chauvetlighting.eu</a>
General Information	Technical Support
Address: Unit 1C Brookhill Road Industrial Estate Pinxton, Nottingham, UK NG16 6NT Voice: +44 (0) 1773 511115 Fax: +44 (0) 1773 511110	Email: <a href="mailto:uktech@chauvetlighting.com">uktech@chauvetlighting.com</a>
	<b>Website</b> <a href="http://www.chauvetlighting.co.uk">www.chauvetlighting.co.uk</a>
MEXICO	
General Information	Technical Support
Address: Av. de las Partidas 34 - 3B (Entrance by Calle 2) Zona Industrial Lerma Lerma, Edo. de México, CP 52000 Voice: +52 (728) 690-2010	Email: <a href="mailto:servicio@chauvet.com.mx">servicio@chauvet.com.mx</a>
	<b>Website</b> <a href="http://www.chauvet.com.mx">www.chauvet.com.mx</a>

Outside the U.S., United Kingdom, Ireland, Mexico or Benelux, contact the dealer of record. Follow the instructions to request support or to return a product. Visit our website for contact details.

Freedom H1 QRG Rev. 2 ML6

© Copyright 2017 Chauvet

All rights reserved

Printed in the P.R.C.

