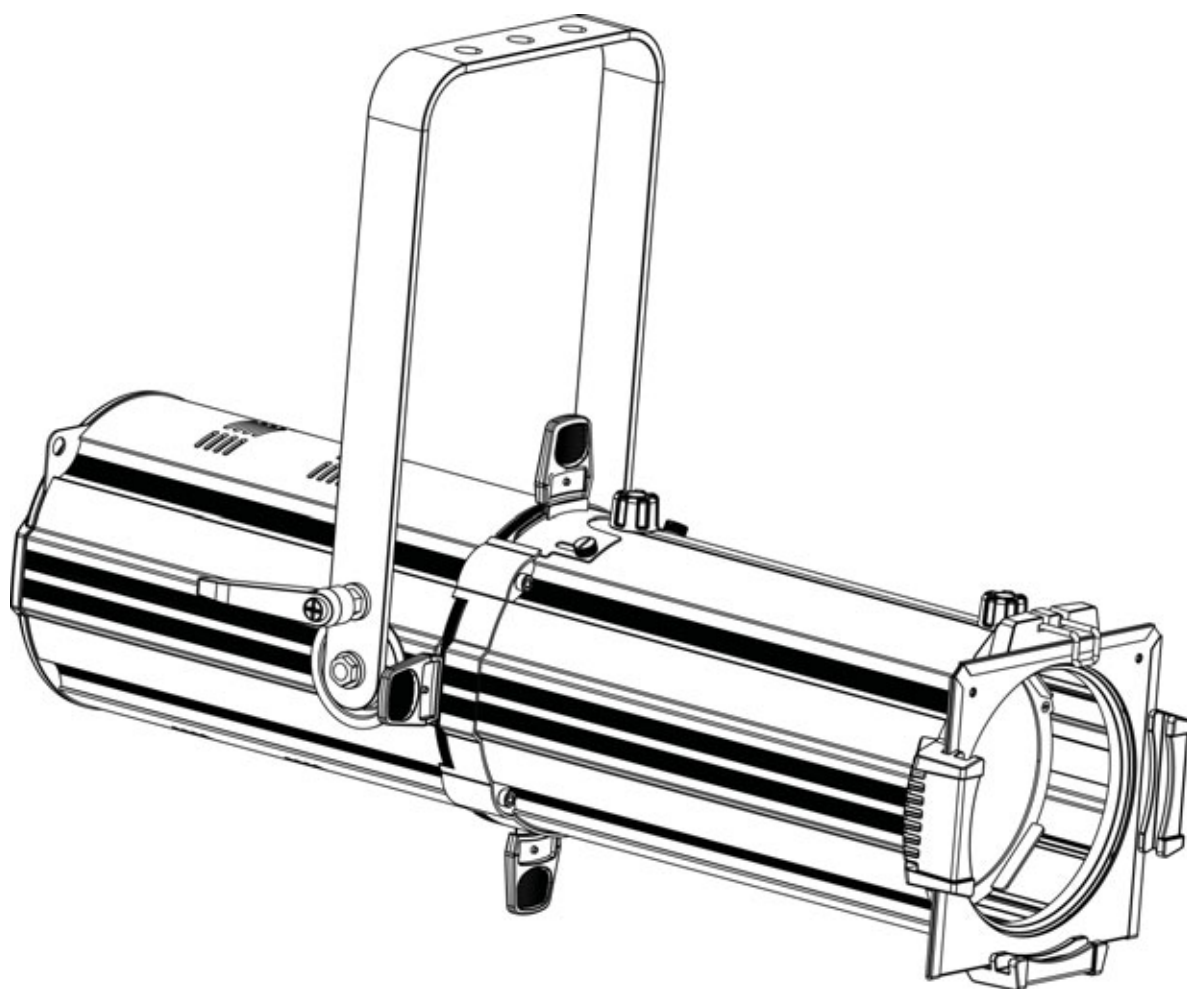


EVE E-50Z

Quick Reference Guide




CHAUVET

About This Guide

The EVE E-50Z Quick Reference Guide (QRG) has basic product information such as mounting, menu options, and DMX values. Download the User Manual from www.chauvetdj.com for more details.

Disclaimer

The information and specifications contained in this QRG are subject to change without notice.

Safety Notes

These Safety Notes include important information about installation, use, and maintenance.



- ONLY connect this product to a grounded and protected circuit.
- DISCONNECT from power before cleaning or replacing the fuse.
- DO NOT look at the light source when the product is on.
- Make sure the power cord is not crimped or damaged.
- Never disconnect this product from power by pulling on the cord.
- When mounting this product overhead, ALWAYS use a safety cable.
- DO NOT allow flammable materials close to the product when it is operating.
- DO NOT touch the product's housing when it is on because it will be hot.
- DO NOT operate this product if the housing, lenses, or cables appear damaged.
- The voltage of the outlet to which you are connecting this product must be within the range stated on the decal or rear panel of the product.
- This product is for indoor use only! (IP20) To prevent risk of fire or shock, do not expose this product to rain or moisture.



- Always mount this product in a location with adequate ventilation, at least 20 in (50 cm) from adjacent surfaces.
- Be sure that no ventilation slots on the unit's housing are blocked.
- Never connect this product to a dimmer or rheostat.
- Replace the fuse with the same type and rating.
- ONLY carry this product by the hanging/mounting brackets.
- The maximum ambient temperature is 104 °F (40 °C). Do not operate this product at higher temperatures.
- In the event of a serious operating problem, stop using immediately.
- DO NOT open this product. It contains no user-serviceable parts.
- To eliminate unnecessary wear and improve its lifespan, during periods of non-use completely disconnect the product from power via breaker or by unplugging it.

Contact

Visit www.chauvetdj.com for our contact information. Outside the U.S., United Kingdom, Ireland, Mexico, or Benelux, contact your distributor to request support or return a product.

To Begin

Unpack your EVE E-50Z and make sure you have received all parts in good condition. If the box or contents appear damaged, notify the carrier immediately, not Chauvet.

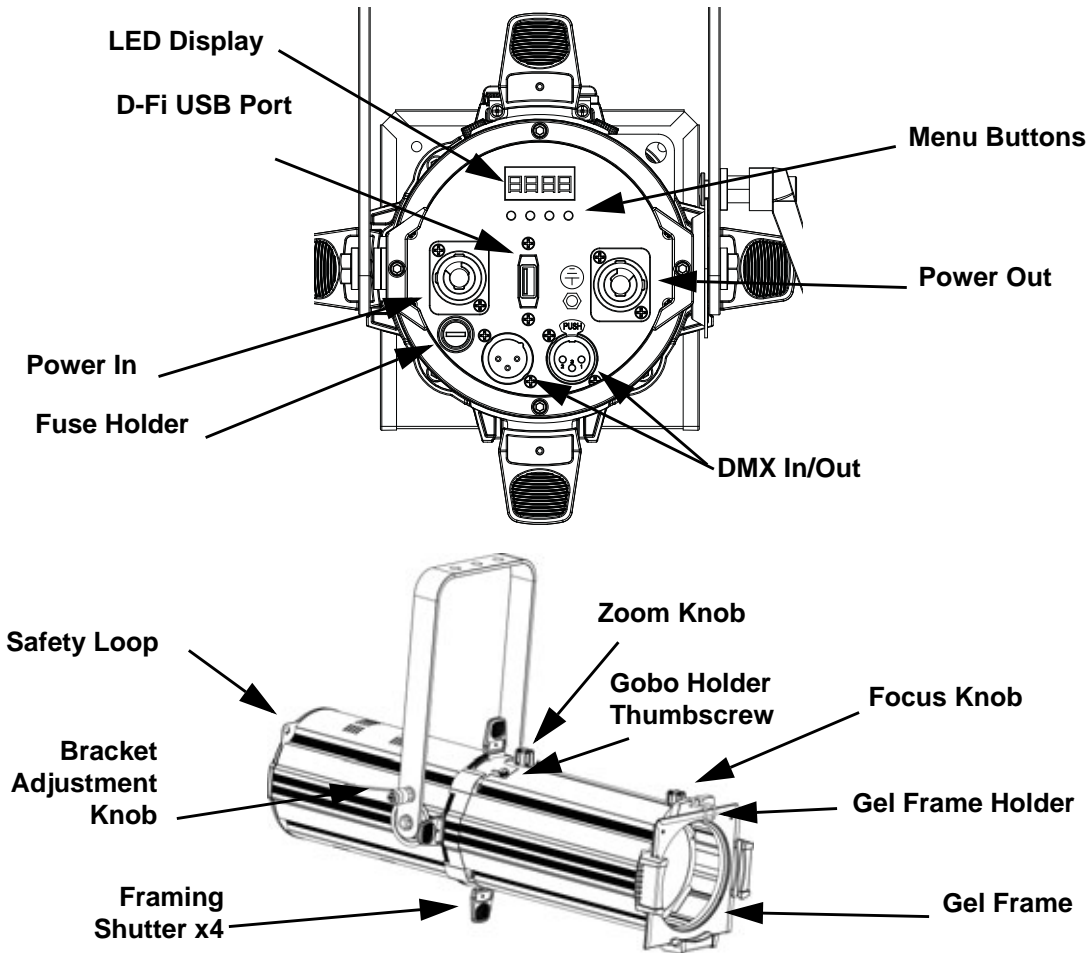
What is Included

- EVE E-50Z
- Glass Gobo Holder
- Framing Shutters
- Gel Frame
- Seetronic Powerkon Power Cord
- Steel Gobo Holder
- Warranty Card
- Quick Reference Guide

Product Description

The EVE E-50Z is a framing spot with built-in dimmer curves and DMX control. Framing shutters easily alter the projected beam. Using custom gobos, an image can be projected from almost any distance with the 20° to 39° zoom range. The EVE E-50Z is also fully compatible with the wireless D-Fi USB by Chauvet.

Product Overview



WARNING! DO NOT plug anything other than a D-Fi USB into the USB port. Doing so may cause damage to the product.

AC Power

This product has an auto-ranging power supply that can work with an input voltage range of 100–240 VAC, 50/60 Hz.



To eliminate wear and improve its lifespan, during periods of disuse completely disconnect the product from power via breaker or by unplugging it.

Power Linking

For the maximum number of EVE E-50Z that can be power linked at 120 V or at 230 V, see the User Manual or the label on the product.

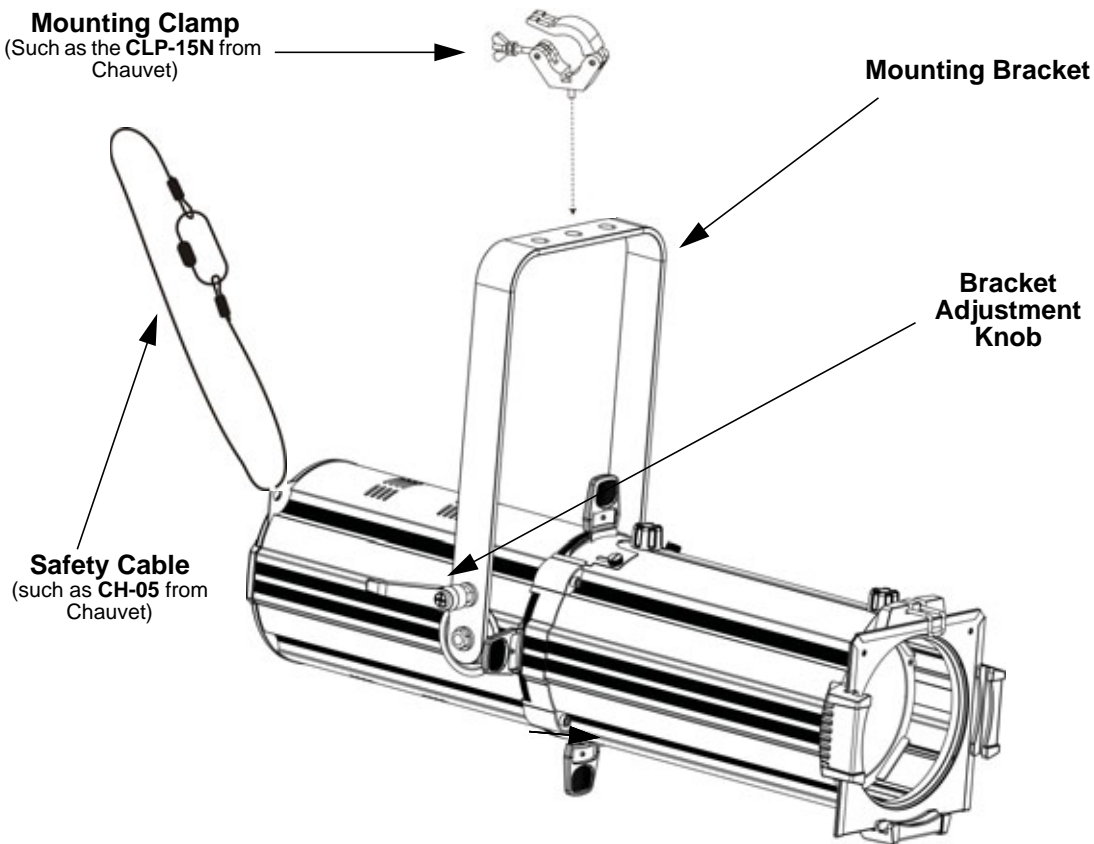
Fuse Replacement

1. Disconnect the product from power.
2. Wedge the tip of a flat-head screwdriver into the slot of the fuse holder.
3. Pry the safety cap out of the housing.
4. Remove the blown fuse from the clip on the front of the safety cap and replace with a fuse of the exact same type and rating.
5. Re-insert the fuse holder and reconnect power.

Mounting

Before mounting this product, read the [Safety Notes](#).

Mounting Diagram



Control Panel Description

BUTTON	FUNCTION
<MENU>	Exits from the current menu or function
<UP>	Navigates upwards through the menu list and increases the numeric value when in a function
<DOWN>	Navigates downwards through the menu list and decreases the numeric value when in a function
<ENTER>	Enables the currently displayed menu or sets the currently selected value into the selected function

Menu Map

MODE	PROGRAMMING LEVELS		DESCRIPTION
DMX Mode	1-CH	d--1-512	Selects DMX personality and DMX starting address
	3-CH		
Dimmer	U--	d000—255	Dimmer control, dimmer and strobe
		S000—255	
Dimmer Speed Mode	DIM	OFF	Dimmer speed settings, off, fast, medium, or slow
		dIM1	
		dIM2	
		dIM3	
Fan	FAN	AUTO	Sets fan speed, auto or full on
		ON	

Gobo

The EVE E-50Z includes 2 types of gobo holders, glass and steel.

- Gobo Size: D (53.3 mm outside, 43 mm image, 2 mm max thickness)

DMX Linking

The EVE E-50Z can work with a DMX controller. Instructions for connecting and configuring this product for DMX operation are in the User Manual. If you are not familiar with DMX or DIP-switch configuration, download the DMX Primer from www.chauvetdj.com.

Starting Address

To ensure full access to the two channels available in DMX mode, the highest recommended DMX address is **510**.

Master/Slave Connection

The EVE E-50Z uses the DMX data connection for its Master/Slave mode. Instructions for connecting and configuring this product for Master/Slave operation are in the User Manual.

D-Fi USB Connectivity

The EVE E-50Z is able to become a D-Fi wireless receiver/transmitter with the use of the D-Fi USB from CHAUVET DJ. Simply set the DIP switch D-Fi receiving/transmitting channel, plug it into the USB port then set the product's DMX Personality and DMX Address. Further instructions for D-Fi USB operation for this product are in the User Manual.



Once plugged in, the D-Fi USB will take over the product. Wired DMX and manual display control/menu buttons will be unavailable until you unplug the D-Fi USB. The priority levels are:

1. **D-Fi USB**
2. **Wired DMX**
3. **Manual Digital Display / Menu Buttons**



WARNING! DO NOT plug anything other than a D-Fi USB into the USB port. Doing so may cause damage to the product.

DMX Values

3-CH

CHANNEL	FUNCTION	VALUE	PERCENT/SETTING
1	Dimmer	000 ⇄ 255	0-100%
2	Strobe	000 ⇄ 010	No Function
		011 ⇄ 255	Strobe (slow to fast)
3	Dimmer Speed Mode	000 ⇄ 051	Dimmer speed set from Display
		052 ⇄ 101	Dimmer Speed Mode Off
		102 ⇄ 152	Dimmer Speed Mode 1 - fast
		153 ⇄ 203	Dimmer Speed Mode 2 - medium
		204 ⇄ 255	Dimmer Speed Mode 3 - slow

1-CH

CHANNEL	FUNCTION	VALUE	PERCENT/SETTING
1	Dimmer	000 ⇄ 255	0-100%

Acerca de esta guía

La Guía de referencia rápida (GRR) del EVE E-50Z contiene información básica sobre el producto, como montaje, opciones de menú y valores DMX. Descargue el manual de usuario de www.chauvetdj.com para una información más detallada.

Exención de responsabilidad

La información y especificaciones contenidas en esta GRR están sujetas a cambio sin previo aviso.

Notas de seguridad

Estas notas de seguridad incluyen información importante sobre el montaje, uso y mantenimiento.



- Conecte este producto SOLO a un circuito con toma de tierra y protegido.
- Desconecte siempre de la alimentación antes de la limpieza o sustitución del fusible.
- NO mire a la fuente de luz cuando el producto esté encendido.
- Asegúrese de que el cable de alimentación no está retorcido ni estropeado.
- Nunca desconecte este producto de la alimentación tirando del cable.
- Cuando monte este producto en alto, use un cable de seguridad.
- NO permita la presencia de materiales inflamables cerca de la unidad cuando esté en funcionamiento.
- NO toque este producto cuando esté en funcionamiento, pues podría estar caliente.
- La tensión del enchufe al que conecte este producto ha de estar en el rango establecido en el grabado o en el panel posterior del producto.
- ¡Este producto es para uso en interiores solamente! (IP20) Para evitar riesgos de incendio o descarga, no exponga este producto a la lluvia o la humedad.
- Monte siempre este producto en una ubicación con ventilación adecuada, al menos a 20 in (50 cm) de superficies adyacentes.
- Asegúrese de que ninguna ranura de ventilación en la carcasa de la unidad queda bloqueada.
- Nunca conecte este producto a un atenuador o reostato.
- Sustituya el fusible con uno del mismo tipo y categoría.
- Use SOLAMENTE los soportes de colgar/montar o las asas para mover este producto.
- La temperatura ambiente máxima es de 104 °F (40 °C). No haga funcionar este producto a temperaturas más altas.
- En caso de un problema grave de funcionamiento, deje de usarlo inmediatamente.
- NO abra este producto. No contiene piezas reparables por el usuario.
- Para evitar un desgaste innecesario y alargar su vida útil, desconecte completamente el producto mediante el interruptor o desenchufándolo durante periodos en que no se use.



Contacto

Fuera de EE. UU., Reino Unido, Irlanda, México o Benelux póngase en contacto con su distribuidor para solicitar asistencia o devolver un producto. Visite www.chauvetdj.com para información de contacto.

Para empezar

Desembale su EVE E-50Z y asegúrese de que ha recibido todas las partes en buen estado. Si la caja o los componentes parecen dañados, notifíquese lo inmediatamente al transportista, no a Chauvet.

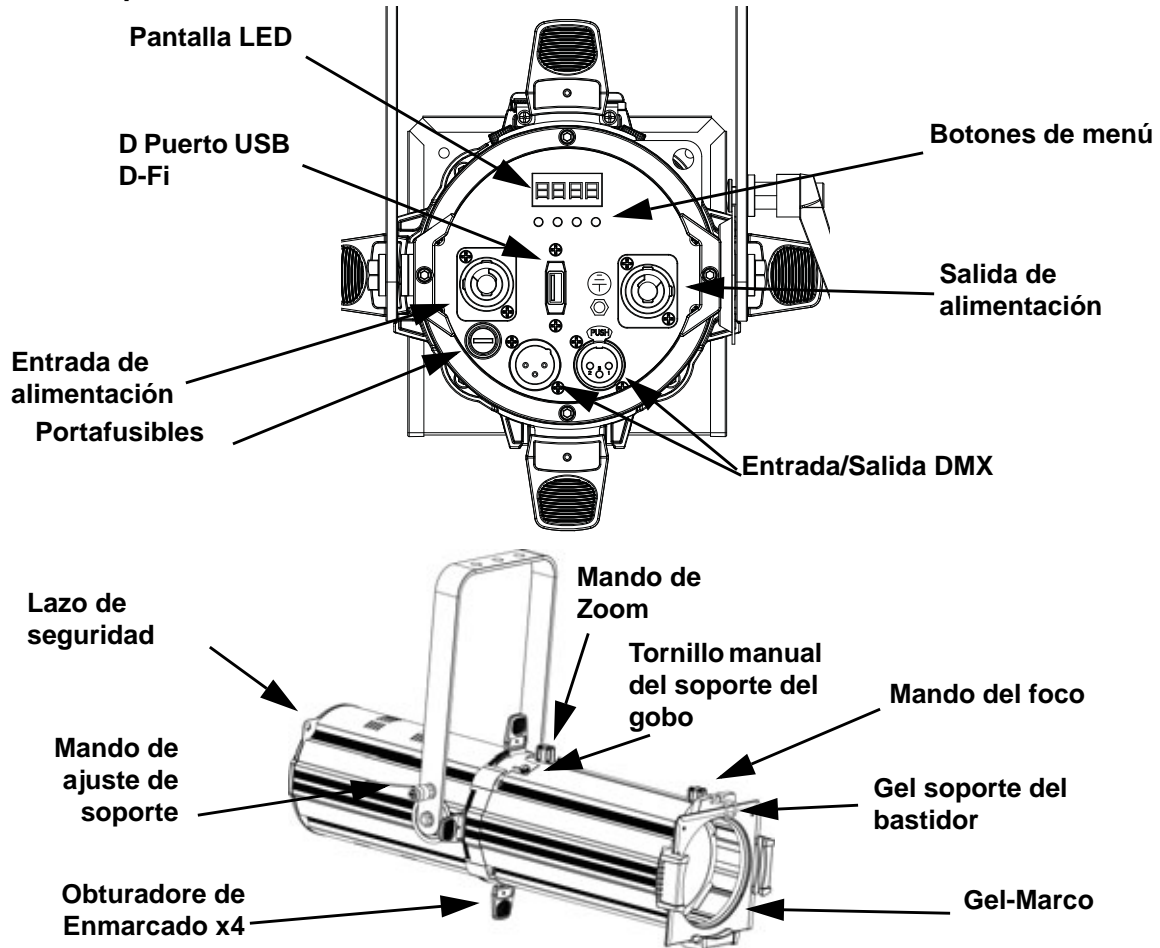
Qué va incluido

- | | |
|---|--|
| • EVE E-50Z | • Soportes de gobo para gobos de acero |
| • Gel Marco | • Seetronic Powerkon Cable de alimentación |
| • Obturadores de Enmarcado | • Tarjeta de garantía |
| • Soportes de gobo para gobos de vidrio | • Guía de referencia rápida |

Descripción del producto

El EVE E-50Z es un foco de enmarcado con curvas de atenuación integradas y control DMX. Los obturadores de enmarcado alteran fácilmente el haz proyectado. Utilizando gobos personalizados, se puede proyectar una imagen desde casi cualquier distancia con el rango de zoom de 20° a 39°. Las tiras de luz adicionales EVE E-50Z se pueden adquirir por separado

Visión general del producto



¡ADVERTENCIA! NO enchufe nada que no sea un D-FiUSB en el puerto USB. Si lo hace, podría producir daños al producto.

Corriente alterna

Este producto tiene una fuente de alimentación con detección automática que puede funcionar con un rango de tensión de entrada de 100–240 VCA, 50/60 Hz..



Para evitar un desgaste innecesario y alargar su vida útil, desconecte completamente el producto mediante el interruptor o desenchufándolo durante periodos en que no se use.

Alimentación en cadena

Para ver el máximo número de EVE E-50Z que se pueden alimentar en cadena a 120 V o a 240 V, consulte el Manual de usuario o la etiqueta del producto.

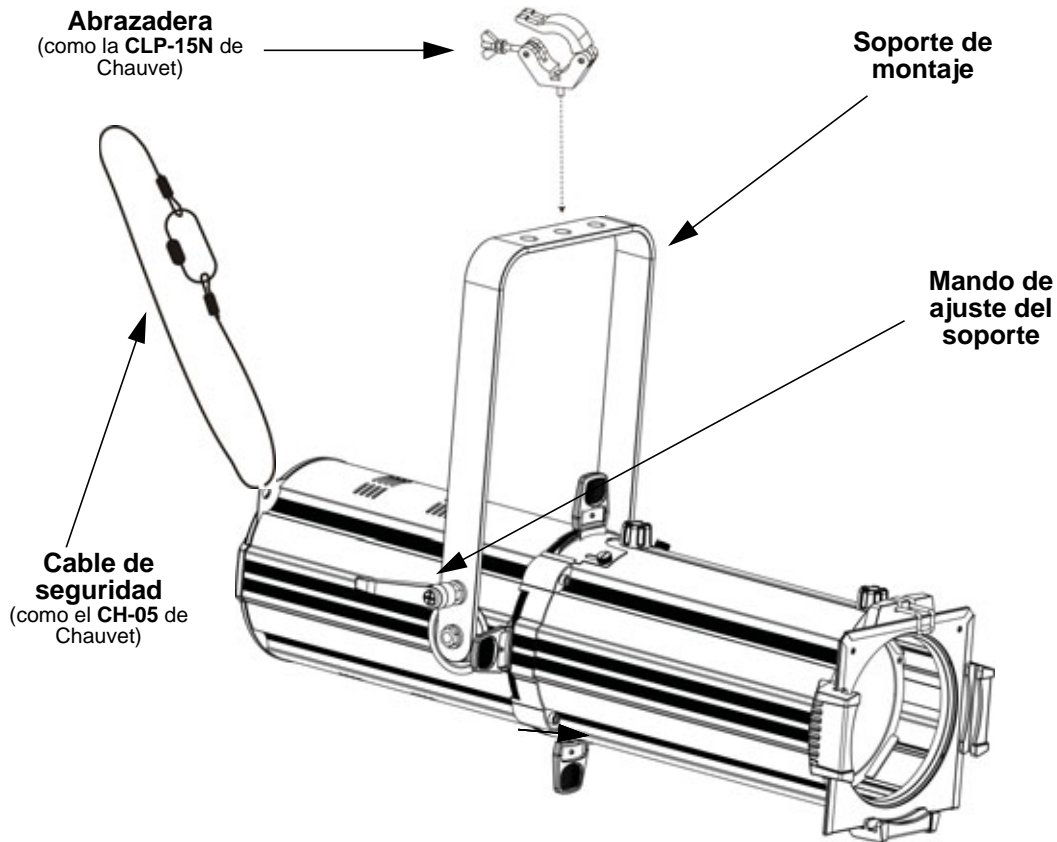
Sustitución del fusible

1. Desconecte el producto de la alimentación.
2. Haga cuña con la punta de un destornillador plano en la ranura del portafusibles.
3. Saque la tapa de seguridad de la carcasa.
4. Quite el fusible fundido de la sujeción en la parte frontal de la tapa de seguridad y sustituya el fusible con otro del mismo tipo y categoría.
5. Vuelva a insertar el portafusibles y conecte de nuevo la alimentación.

Montaje

Antes de montar este producto, lea las [Notas de seguridad](#).

Diagrama de montaje



Descripción del panel de control

BOTÓN	FUNCIÓN
<MENU>	Sale del menú o función actual
<UP>	Navega hacia arriba por la lista de menú y aumenta el valor numérico cuando está en una función
<DOWN>	Navega hacia abajo por la lista de menú y disminuye el valor numérico cuando está en una función
<ENTER>	Habilita el menú actualmente en pantalla o configura el valor seleccionado actualmente dentro de la función seleccionada

Mapa de Menu

MODO	NIVELES DE PROGRAMACIÓN		DESCRIPCIÓN
Modo DMX	1-CH	d--1-512	Selecciona la personalidad DMX y el valor inicial DMX
	3-CH		
Atenuador	U--	d000—255	Control de atenuador, atenuador y estroboscopio
		S000—255	
Velocidad del atenuador	DIM	OFF	Ajustes de velocidad del atenuador apagado, rápida, intermedia y lenta
		dIM1	
		dIM2	
		dIM3	
Ventilador	FAN	AUTO	Configura la velocidad del ventilador, automática o a plena potencia
		ON	

Gobo

El EVE E-50Z incluye 2 tipos de soportes de gobos, vidrio y acero.

- Tamaño de Gobo: D (53.3 mm exterior, 43 mm imagen , 2 mm máx. grosor)

Enlace DMX

El EVE E-50Z puede funcionar con un controlador DMX cuando se enlaza por conexiones serie DMX. Las instrucciones para conectar y configurar este producto para funcionamiento DMX están en el Manual de usuario. Si no está familiarizado con DMX, descargue el Manual DMX de www.chauvetdj.com.

Dirección de inicio

Para asegurarse acceso total a todos los canales en cada modo DMX, la dirección DMX más recomendable es **510**.

Conexión Maestro/Esclavo

El EVE E-50Z usa la conexión de datos DMX para su modo Maestro/Esclavo. Las instrucciones para conectar y configurar este producto para funcionamiento Maestro/Esclavo están en el Manual de usuario.

D-Fi USB Connectivity

El EVE E-50Z tiene la capacidad de convertirse en un receptor/transmisor D-Fi inalámbrico utilizando el D-Fi USB de CHAUVET DJ. Simplemente configure el conmutador DIP para el canal de recepción/transmisión del D-Fi, enchúfelo en el puerto USB y luego configure la personalidad DMX del producto y la dirección DMX. Consulte las demás instrucciones para conectar y configurar este producto para funcionamiento del D-Fi USB en el Manual de usuario..



Una vez conectado, el D-Fi USB tomará el control del producto. El DMX por cable y el control de pantalla manual/botones de menú no estarán disponibles hasta que desconecte el D-Fi USB. Los niveles de prioridad son:

1. D-Fi USB
2. DMX por cable
3. Control de pantalla manual/botones de menú



¡ADVERTENCIA! NO enchufe nada que no sea un D-USB en el puerto USB. Si lo hace, podría producir daños al producto.

Valores DMX

3-CH

CANAL	FUNCIÓN	VALOR	PORCENTAJE/CONFIGURACIÓN
1	Atenuador	000 ⇔ 255	0-100%
2	Estroboscopio	000 ⇔ 010	Sin función
		011 ⇔ 255	Estroboscopio, lenta a rápida
3	Velocidad atenuador	000 ⇔ 051	Ajuste de la velocidad del atenuador desde la pantalla
		052 ⇔ 101	Modo velocidad del atenuador apagado
		102 ⇔ 152	Modo velocidad del atenuador 1 rápida
		153 ⇔ 203	Modo velocidad del atenuador 2 intermedia
		204 ⇔ 255	Modo velocidad del atenuador 3 lenta

1-CH

CANAL	FUNCIÓN	VALOR	PORCENTAJE/CONFIGURACIÓN
1	Atenuador	000 ⇔ 255	0-100%

À Propos de ce Manuel

Le Manuel de Référence (MR) du EVE E-50Z reprend des informations de base sur cet appareil notamment en matière de montage, d'options de menu et de valeurs DMX. Veuillez télécharger le manuel d'utilisation à partir du site internet www.chauvetdj.com pour plus de détails.

Clause de Non-Responsabilité

Les informations et caractéristiques contenues dans ce MR sont sujettes à modification sans préavis.

Consignes de Sécurité

Ces consignes de sécurité contiennent des informations importantes en matière d'installation, d'utilisation et d'entretien.



- Cet appareil DOIT être relié à un circuit mis à la terre et protégé.
- Toujours débrancher l'appareil de la source d'alimentation avant de le nettoyer ou de remplacer son fusible.
- NE PAS exposer directement les yeux à la source de lumière lorsque le produit est allumé.
- Veillez à ce que le cordon d'alimentation ne soit jamais pincé ou endommagé.
- Ne débranchez jamais cet appareil en tirant sur le cordon d'alimentation.
- En cas de montage de l'appareil en hauteur, veillez à toujours utiliser un câble de sécurité.
- NE PAS laisser de produit inflammable à proximité de l'appareil lorsque celui-ci fonctionne.
- NE PAS toucher au boîtier de l'appareil lorsqu'il est en fonctionnement, celui-ci pouvant être très chaud.



- La tension de la source d'énergie à laquelle est connecté cet appareil doit être dans la plage indiquée sur l'étiquette ou sur le panneau arrière de l'appareil.
- Cet appareil doit uniquement être utilisé en intérieur ! (IP20) Afin d'éviter tout risque d'incendie ou de décharge électrique, veillez à n'exposer cet appareil ni à la pluie ni à l'humidité.
- Installez toujours cet appareil dans un endroit bien ventilé à au moins 50 cm (20 po) des surfaces adjacentes.
- Assurez-vous qu'aucune fente de ventilation de l'appareil n'est obstruée.
- Ne connectez jamais cet appareil à un variateur ou un rhéostat.
- Lors du remplacement du fusible, utilisez le même type et le même ampérage.
- Utilisez EXCLUSIVEMENT le support de suspension/fixation pour soulever cet appareil.
- La température ambiante maximale est de 40 °C (104 °F). Ne faites pas fonctionner cet appareil à des températures plus élevées.
- En cas de sérieux problèmes de fonctionnement, arrêtez l'appareil immédiatement.
- NE PAS ouvrir cet appareil. Il ne contient aucune pièce réparable par l'utilisateur.
- Durant les périodes de non-utilisation, pour éviter toute usure inutile et pour prolonger la durée de vie, éteignez complètement l'appareil en le débranchant ou en coupant le disjoncteur.

Nous contacter

En dehors des États-Unis, du Royaume-Uni, de l'Irlande, du Mexique ou du Benelux, contactez votre fournisseur si vous avez besoin d'assistance ou pour retourner un appareil. Veuillez consulter le site internet www.chauvetdj.com pour obtenir des informations pour nous contacter.

Préalable

Déballez votre EVE E-50Z et assurez-vous que vous avez reçu toutes les pièces en bon état. Si la boîte et/ou son contenu semble endommagé, contactez immédiatement le transporteur, et non pas Chauvet.

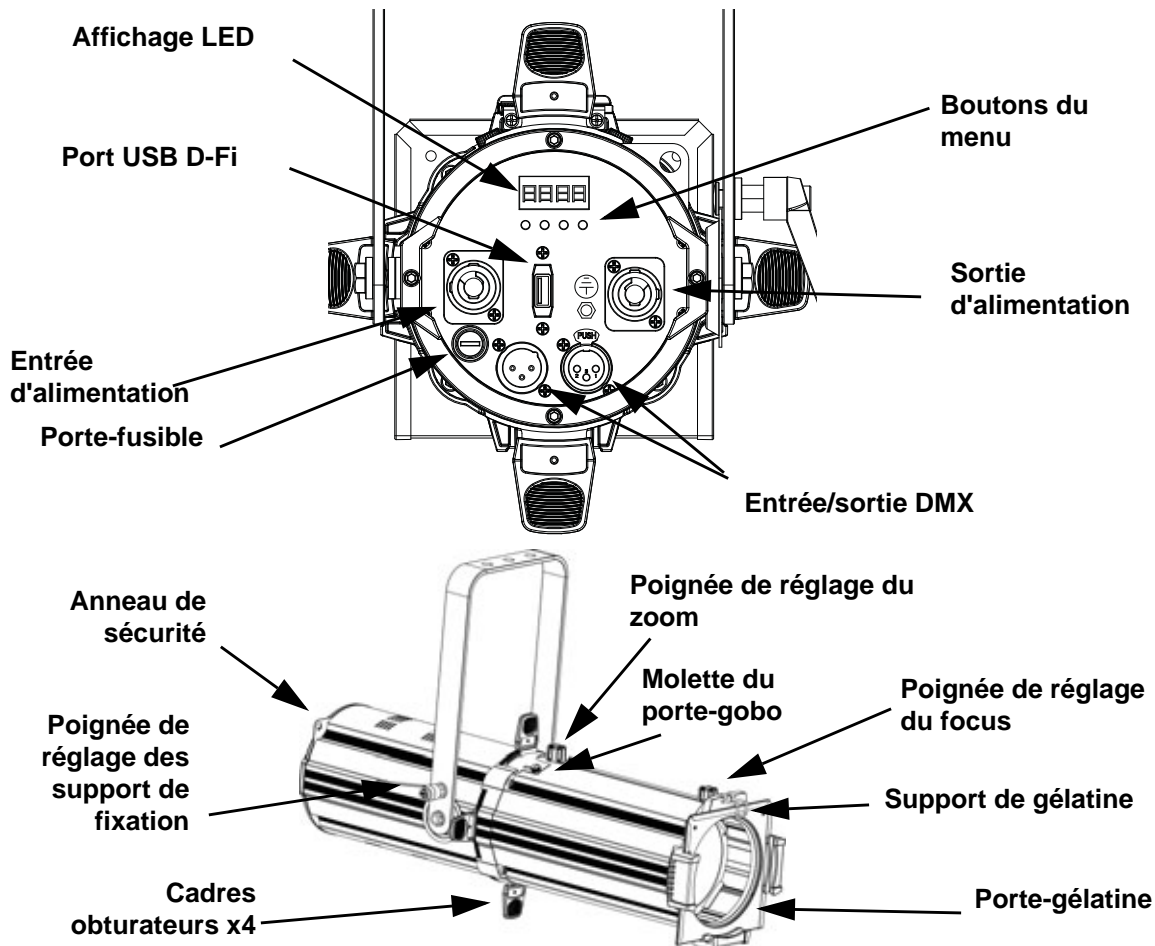
Contenu

- EVE E-50Z
- Porte-gélatine
- Cadres obturateurs
- Porte-gobo pour gobos en verre
- Porte-gobo pour gobos en acier.
- Seetronic Powerkon Cordon d'alimentation
- Fiche de garantie
- Manuel de référence

Description de l'appareil

Le EVE E-50Z est un projecteur spot de cadrage bénéficiant de courbes de gradation intégrées et ainsi que d'un contrôle par DMX. Les cadres obturateurs permettent de modifier facilement le faisceau projeté. En utilisant des gobos personnalisés, une image peut être projetée à partir de quasiment n'importe quelle distance avec le zoom d'une amplitude de 20° à 39°. Des guirlandes de lumières EVE E-50Z supplémentaires peuvent être achetées séparément.

Aperçu



ATTENTION ! NE branchez QUE des appareils D-Fi USB sur le port USB. Le non respect de cette consigne peut endommager l'appareil.

Alimentation CA

Cet appareil est doté d'une alimentation universelle prenant en charge toute tension d'entrée comprise entre 100 et 240 VCA, 50/60 Hz.



Durant les périodes de non-utilisation, pour éviter toute usure inutile et pour prolonger la durée de vie, déconnectez-entièrement l'appareil en le débranchant de l'alimentation électrique ou en coupant le disjoncteur.

Chaînage Électrique

Pour connaître le nombre maximal de EVE E-50Z pouvant être raccordé ensemble selon la tension, veuillez vous référer au Manuel d'Utilisation ou l'étiquette apposée sur l'unité.

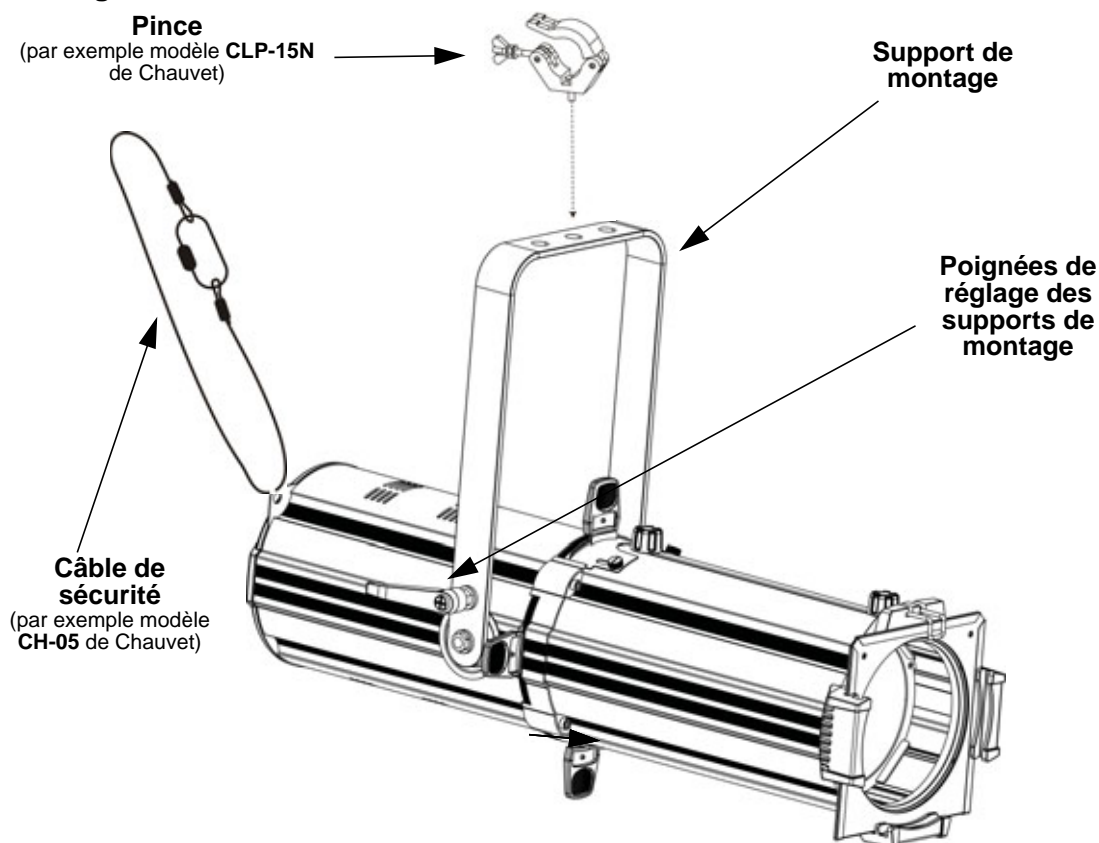
Remplacement du Fusible

1. Débranchez l'appareil de l'alimentation.
2. Insérez et calez la pointe d'un tournevis à tête plate dans la fente du porte-fusible.
3. En faisant levier, faites sortir de son emplacement le couvercle du porte-fusible.
4. Retirez le fusible obsolète du clip se trouvant à l'avant du couvercle de sécurité et remplacez-le par un fusible équivalent.
5. Insérez à nouveau le porte-fusible puis rebranchez l'appareil.

Montage

Avant de monter cet appareil, lisez et assimilez les [Consignes de Sécurité](#).

Schéma de Montage



Description du panneau de commande

BOUTON	FONCTION
<MENU>	Permet de sortir du menu ou de la fonction en cours
<UP>	Permet de naviguer vers le haut dans la liste du menu et d'incrémenter une valeur numérique dans une fonction
<DOWN>	Permet de naviguer vers le bas dans la liste du menu et de décrémenter une valeur numérique dans une fonction
<ENTER>	Active l'entrée de menu actuellement affichée ou confirme la valeur actuellement sélectionnée pour la fonction en cours de sélection

Plan du menu

MODE	ÉTAPES DE PROGRAMMATION		DESCRIPTION
DMX Mode	1-CH	d--1-512	Permet de sélectionner la personnalité DMX et l'adresse DMX de départ
	3-CH		
Dimmer	U--	d000—255	Contrôle de gradation, gradateur et stroboscope
		S000—255	
Dimmer Speed Mode	dIM	OFF	Paramètres de vitesse de gradation arrêt, rapide, moyen et lent
		dIM1	
		dIM2	
		dIM3	
Fan	FAN	AUTO	Permet de définir la vitesse du ventilateur, en automatique ou à plein régime
		ON	

Gobo

L'EVE E50Z comprend 2 types de porte-gobo, le verre et l'acier.

- Gobo Taille: D (extérieur 53,3 mm, image 43 mm, épaisseur max 2 mm)

Chaînage DMX

Le EVE E-50Z peut fonctionner avec un contrôleur DMX. Les instructions pour la connexion et la configuration de cet appareil pour le fonctionnement en DMX sont indiquées dans le manuel d'utilisation. Si vous n'êtes pas familier avec le protocole DMX, vous pouvez télécharger l'introduction au DMX à l'adresse www.chauvetdj.com.

Adresse de départ

Pour permettre un accès à l'ensemble des canaux de chaque mode DMX, l'adresse DMX maximale recommandée est 510.

Connexion maître/esclave

Le EVE E-50Z fonctionne en mode maître/esclave avec le D-Fi sans fil. Les informations relatives à la configuration du EVE E-50Z pour le fonctionnement en maître/esclave se trouvent dans le manuel d'utilisation, disponible sur le site internet de Chauvet.

D-FI USB Connectivity

Le EVE E-50Z peut se transformer en récepteur/émetteur D-Fi sans fil avec l'utilisation du module D-Fi USB de CHAUVET DJ. Il suffit de régler l'interrupteur DIP sur le canal réception/émission, de brancher le module sur le port USB et de paramétrer la personnalité et l'adresse DMX de l'appareil. Vous trouverez davantage d'instructions pour la connexion et la configuration de cet appareil pour le fonctionnement en DMX dans le manuel d'utilisation..



Une fois branché, le module D-Fi USB prendra le contact de l'appareil. Le DMX filaire et le contrôle manuel de l'affichage, les boutons du menu seront indisponibles jusqu'à ce que vous débranchiez le module D-Fi USB. Les niveaux de priorité sont comme suit :

1. Module D-Fi USB
2. DMX filaire
3. Affichage digitale manuel / boutons du menu



ATTENTION ! NE branchez QUE des appareils D-Fi USB sur le port USB. Le non respect de cette consigne peut endommager l'appareil.

Valeurs DMX

3-CH

CANAL	FONCTION	VALEUR	POURCENTAGE/PARAMÉTRAGE
1	Gradateur	000 ⇄ 255	0-100%
2	Stroboscope	000 ⇄ 010	Pas de fonction
		011 ⇄ 255	Vitesse de stroboscope lente à rapide
3	Vitesse de gradation	000 ⇄ 051	Vitesse de gradation réglée depuis l'affichage
		052 ⇄ 101	Arrêt du mode de vitesse de gradation
		102 ⇄ 152	Mode 1 de vitesse de gradation (rapide)
		153 ⇄ 203	Mode 2 de vitesse de gradation (moyen)
		204 ⇄ 255	Mode 3 de vitesse de gradation (lent)

1-CH

CANAL	FONCTION	VALEUR	POURCENTAGE/PARAMÉTRAGE
1	Gradateur	000 ⇄ 255	0-100%

Über diese Schnellanleitung

In der Schnellanleitung des EVE E-50Z finden Sie die wesentlichen Produktinformationen, wie etwa über die Montage, Menüoptionen und DMX-Werte des Geräts. Laden Sie für weiterführende Informationen unter www.chauvetdj.com das Benutzerhandbuch herunter.

Haftungsausschluss

Die in dieser Anleitung aufgeführten Informationen und Spezifikationen können ohne vorherige Ankündigung geändert werden.

Sicherheitshinweise

Diese Sicherheitshinweise enthalten wichtige Informationen über die Montage, Verwendung und Wartung des Geräts.



- Schließen Sie dieses Produkt NUR an einen mit der Erde verbundenen und geschützten Stromkreis an.
- Trennen Sie das Gerät von der Stromquelle, bevor Sie es reinigen oder die Sicherung auswechseln.
- NIEMALS in die Lichtquelle schauen, während das Gerät eingeschaltet ist.
- Stellen Sie sicher, dass das Netzkabel nicht gequetscht oder beschädigt ist.
- Ziehen Sie beim Trennen des Geräts von der Stromversorgung nie am Kabel.
- Bei Montage über Kopf immer ein Sicherungsseil verwenden.
- KEINE entflammaren Materialien während des Betriebs in der Nähe des Geräts lagern.
- NIEMALS während des Betriebs das Gehäuse berühren, da dies sehr heiß wird.
- Die Spannung der Schukosteckdose, an die Sie das Gerät anschließen, muss sich innerhalb des Spannungsbereiches befinden, der auf dem Hinweisschild oder dem rückwärtigen Bedienfeld des Geräts angegeben ist.



- Dieses Gerät darf nur im Innenbereich verwendet werden. (IP20) Um das Risiko von Bränden oder elektrischen Schlägen zu vermeiden, dürfen Sie das Gerät nicht Regen oder Feuchtigkeit aussetzen.
- Installieren Sie das Gerät an einem Ort mit ausreichender Belüftung und mit einem Abstand von 50 cm zu den angrenzenden Flächen.
- Stellen Sie sicher, dass die Lüftungsöffnungen im Gehäuse des Geräts nicht verschlossen sind.
- Schließen Sie dieses Gerät niemals an einen Dimmer oder Regelwiderstand an.
- Achten Sie beim Auswechseln der Sicherung darauf, den gleichen Typ mit den gleichen Werten zu verwenden.
- Das Gerät NUR an den Hänge-/Befestigungsbügeln oder Griffen tragen.
- Die maximal zulässige Umgebungstemperatur beträgt 40 °C. Nehmen Sie das Gerät nicht bei höheren Temperaturen in Betrieb.
- Bei ernsthaften Betriebsproblemen stoppen Sie umgehend die Verwendung des Geräts.
- Dieses Gerät NICHT öffnen. Die eingebauten Komponenten sind für den Kunden wartungsfrei.
- Um unnötigen Verschleiß zu vermeiden und die Lebensdauer des Geräts zu verlängern, trennen Sie während längerer Perioden des Nichtgebrauchs das Gerät vom Stromnetz - entweder per Trennschalter oder durch Herausziehen des Steckers aus der Steckdose.

Kontakt

Kunden außerhalb der USA, GB, Irland, Mexiko oder Benelux wenden sich an ihren Lieferanten, um den Kundensupport in Anspruch zu nehmen oder ein Produkt zurückzuschicken. Kontaktinformationen finden Sie unter www.chauvetdj.com.

Start

Packen Sie Ihren EVE E-50Z aus und überprüfen Sie, ob Sie alle Teile unbeschädigt erhalten haben. Wenn die Verpackung beschädigt ist, benachrichtigen Sie umgehend das Transportunternehmen, nicht jedoch Chauvet.

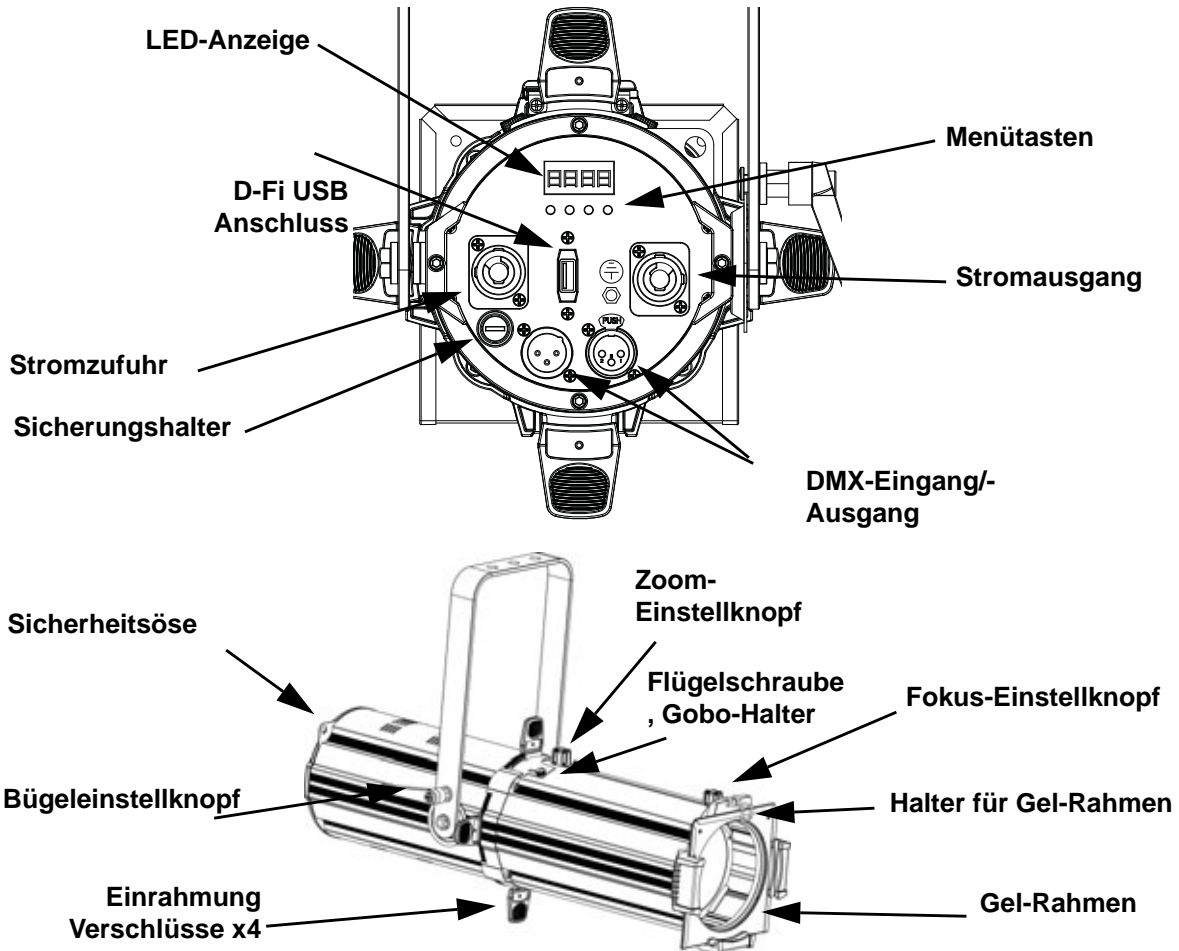
Packungsinhalt

- EVE E-50Z
- Gel-Rahmen
- Einrahmung Verschlüsse
- Gobo-Halter für Glas-Gobos
- Gobo-Halter für Stahl-Gobos
- Netzkabel Seetronic Powerkon
- Garantiekarte
- Schnellanleitung

Produktbeschreibung

Der EVE E-50Z ist ein Framing-Scheinwerfer mit integrierten Dimmer-Kurven und DMX-Steuerung. Durch Framing-Shutter kann der projizierte Lichtstrahl leicht verändert werden. Mit individuell angefertigten Gobos kann ein Bild aus fast jedem Abstand mit einem Zoombereich von 20° bis 39° projiziert werden. Zusätzliche Festoon-Verlängerungen sind separat erhältlich.

Produktübersicht



ACHTUNG! KEIN anderes Gerät als einen D-Fi USB in den USB-Anschluss einstecken. Dies könnte zu Beschädigungen des Produkts führen.

Wechselstrom

Dieses Gerät verfügt über ein Vorschaltgerät, das automatisch die anliegende Spannung erkennt, sobald der Netzstecker in die Schukosteckdose gesteckt wird, und kann mit einer Eingangsspannung von 100~240 V AC, 50/60 Hz arbeiten.



Um unnötigen Verschleiß zu vermeiden und die Lebensdauer des Geräts zu verlängern, trennen Sie während längerer Perioden des Nichtgebrauchs das Gerät vom Stromnetz – entweder per Trennschalter oder durch Herausziehen des Steckers aus der Steckdose.

Serienschaltung der Geräte

Informationen zur maximalen Anzahl der EVE E-50Z -Geräte, die bei 120 V oder 240 V in Serie geschaltet werden können, finden Sie in der Bedienungsanleitung oder auf dem Typenschild am Gerät.

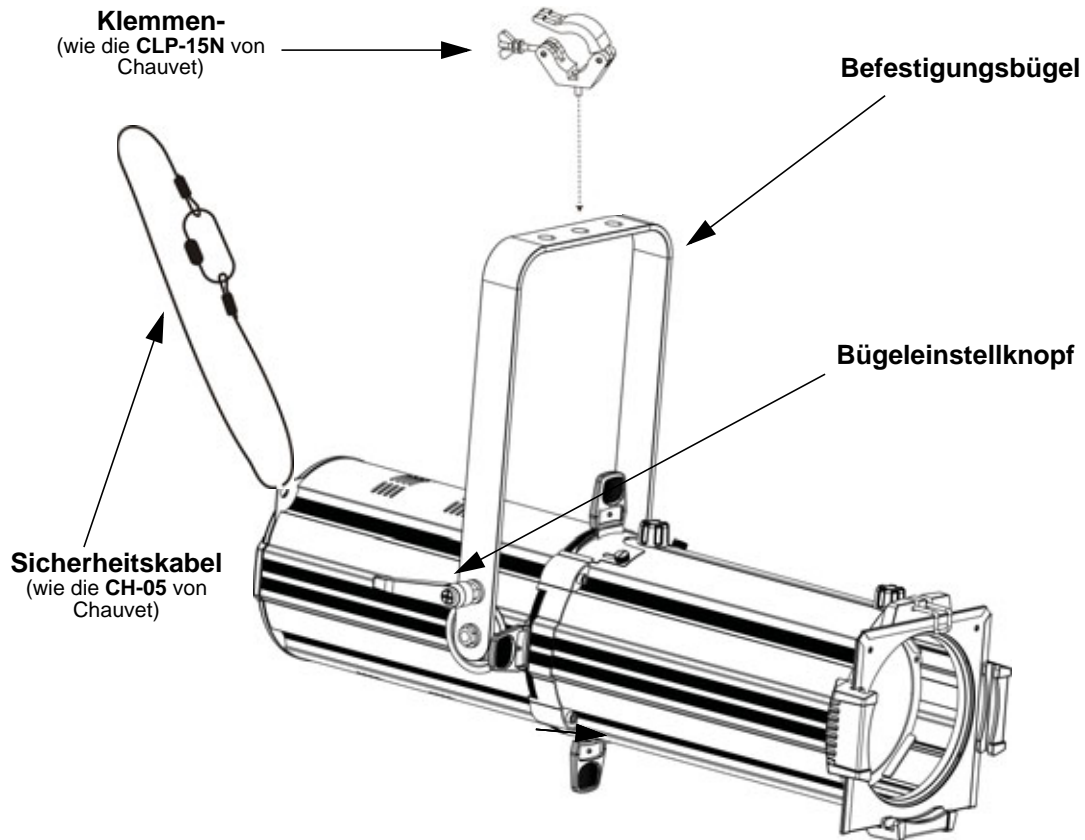
Auswechseln der Sicherung

1. Trennen Sie das Gerät vom Stromnetz.
2. Klemmen Sie die Spitze eines Flachkopfschraubendrehers in den Schlitz des Sicherungshalters.
3. Hebeln Sie die Sicherheitsabdeckung vom Gehäuse ab.
4. Entfernen Sie die durchgebrannte Sicherung von der Klemme am Vorderteil der Sicherheitsabdeckung, und ersetzen Sie diese durch eine Sicherung des gleichen Typs und mit den gleichen Werten.
5. Stecken Sie den Sicherungshalter wieder zurück, und schließen Sie das Gerät an das Stromnetz an.

Montage

Lesen Sie vor der Montage dieses Geräts die [Sicherheitshinweise](#) durch.

Montageansicht



Beschreibung des Bedienfeldes

TASTE	FUNKTION
<MENU>	Wählt einen Betriebsmodus oder verlässt die aktuelle Menüoption
<UP>	Damit navigieren Sie durch die Menüpunkte nach oben und erhöhen den numerischen Wert der entsprechenden Funktionen
<DOWN>	Damit navigieren Sie durch die Menüpunkte nach unten und verringern den numerischen Wert der entsprechenden Funktionen
<ENTER>	Aktiviert eine Menüoption oder einen ausgewählten Wert

Menüstruktur

MODUS	PROGRAMMIEREBENEN		BESCHREIBUNG
DMX Mode	1-CH	d--1-512	Wählt DMX-Eigenschaften und -Startadresse aus
	3-CH		
Dimmer	U--	d000—255	Dimmer-Steuerung, dimmer und strobe
		S000—255	
Dimmer Speed Mode	dIM	OFF	Dimmergeschwindigkeitseinstellungen aus, schnell, mittelschnell und langsam
		dIM1	
		dIM2	
		dIM3	
Fan	FAN	AUTO	Einstellung von Lüfterdrehzahl, Auto-Modus oder "Voll eingeschaltet"
		ON	

Gobo

Die EVE E50Z umfasst zwei Arten von Gobo Halter, Glas und Stahl.

- Abmessungen der Gobos: D (66mm, Bildausschnitt: 48 mm, maximale Stärke: 2 mm)

DMX-Verbindung

Der EVE E-50Z kann mit einem DMX-Controller betrieben werden. Anweisungen zum Zusammenschluss und der Konfiguration dieses Geräts für den Betrieb im DMX-Modus finden Sie im Benutzerhandbuch. Wenn Sie mit DMX nicht vertraut sind, laden Sie "DMX - Eine Einführung" unter www.chauvetdj.com herunter.

Startadresse

Um einen vollständigen Zugang zu allen Kanälen in jedem DMX-Modus zu gewährleisten, beträgt die höchste empfohlene DMX-Adresse **510**.

Master/Slave-Schaltung

Der EVE E-50Z kann mit der drahtlosen D-Fi im Master/Slave-Modus und eine DMX-Datenverbindung betrieben werden. Informationen zur Konfigurierung des EVE E-50Z für einen Master/Slave-Modus finden Sie in der Bedienungsanleitung, die Sie auf der Website von Chauvet herunterladen können.

D-Fi USB Connectivity

Der EVE E-50Z kann mit einem D-Fi USB von CHAUVET DJ in einen drahtlosen D-Fi Transceiver umgewandelt werden. Stellen Sie dazu einfach den DIP-Schalter auf den Kanal des D-Fi Transceivers ein, stecken Sie das Gerät in den USB-Anschluss ein und stellen Sie anschließend die DMX-Eigenschaften sowie die DMX-Adresse ein. Weitere Anweisungen zum Zusammenschluss und der Konfiguration dieses Geräts für den Betrieb mit D-Fi USB finden Sie im Benutzerhandbuch.



Nach dem Einstecken übernimmt der D-Fi USB die Steuerung des Geräts. Drahtgebundenes DMX sowie manuelle Bedienelemente und Menüschnittflächen sind deaktiviert, bis Sie den D-Fi USB wieder ausstecken. Die Prioritätenebenen sind wie folgt verteilt:

1. D-Fi USB
2. Drahtgebundenes DMX
3. Manuelle Bedienelemente und Menüschnittflächen



ACHTUNG! KEIN anderes Gerät als einen D-Fi USB in den USB-Anschluss einstecken. Dies könnte zu Beschädigungen des Produkts führen.

DMX-Werte

3-CH

KANAL	FUNKTION	WERT	PROZENT/EINSTELLUNG
1	Dimmer	000 ⇔ 255	0-100%
2	Strobe	000 ⇔ 010	Keine Funktion
		011 ⇔ 255	Strobe, langsam bis schnell
3	Dimmer Speed Mode	000 ⇔ 051	Dimmergeschwindigkeit von Anzeige eingestellt
		052 ⇔ 101	Dimmergeschwindigkeits-Modus aus
		102 ⇔ 152	Dimmergeschwindigkeits-Modus 1 schnell
		153 ⇔ 203	Dimmergeschwindigkeits-Modus 2 mittelschnell
		204 ⇔ 255	Dimmergeschwindigkeits-Modus 3 langsam

1-CH

KANAL	FUNKTION	WERT	PROZENT/EINSTELLUNG
1	Dimmer	000 ⇔ 255	0-100%

Informazioni sulla Guida

La Guida Rapida EVE E-50Z contiene informazioni di base sul prodotto quali montaggio, opzioni menù e valori DMX. Per maggiori dettagli, scaricare il Manuale Utente dal sito www.chauvetdj.com.

Esclusione di responsabilità

Le informazioni e le specifiche contenute in questa guida possono essere modificate senza preavviso.

Note di Sicurezza

Le Note di Sicurezza includono informazioni importanti circa il montaggio, l'uso e la manutenzione.



- Collegare questa unità SOLTANTO ad un circuito dotato di messa a terra e protetto.
- Prima di effettuare la pulizia o sostituire il fusibile, scollegare sempre l'unità dall'alimentazione elettrica.
- NON guardare la sorgente luminosa quando l'unità è in funzione.
- Assicurarsi che il cavo di alimentazione non sia piegato o danneggiato.
- Non scollegare mai questa apparecchiatura dall'alimentazione elettrica tirando il cavo.
- Per il montaggio in alto dell'unità utilizzare SEMPRE un cavo di sicurezza.
- NON collocare materiale infiammabile vicino all'unità mentre è in funzione.
- NON toccare l'unità durante il funzionamento perché potrebbe essere molto calda.
- La tensione della presa a muro cui si collega l'apparecchiatura deve trovarsi entro il campo specificato sull'etichetta o sul pannello posteriore.
- Questa apparecchiatura deve essere utilizzata soltanto in interni (IP20)! Per evitare il rischio di incendio o di folgorazione non esporre l'apparecchiatura alla pioggia o all'umidità.
- Montare sempre l'unità in posizione ben ventilata, ad almeno 50 cm. (20") da qualsiasi superficie.
- Assicurarsi che nessuna apertura di ventilazione dell'unità sia ostruita.
- Non collegare mai ad un dimmer o ad un reostato.
- Sostituire il fusibile con un altro dello stesso tipo e classe.
- Prendere e trasportare l'unità SOLTANTO dalla staffa per il montaggio sospeso o dalle maniglie.
- Massima temperatura ambiente ammessa: 40 °C (104 °F). Non utilizzare l'unità a temperature superiori.
- In caso di gravi problemi di funzionamento sospendere immediatamente l'utilizzo.
- NON aprire l'unità. Non contiene parti riparabili dall'utente.
- Per evitare un consumo inutile ed aumentare la durata, durante i periodi di non utilizzo disconnettere completamente il prodotto dall'alimentazione con l'interruttore o scollegando il cavo.



Contatti

Per richiedere assistenza o restituire l'apparecchiatura, al di fuori di Stati Uniti, Regno Unito, Irlanda, Messico o Benelux contattare il distributore locale. Per informazioni sui contatti, visitare il sito Web www.chauvetdj.com.

Per iniziare

Disimballare EVE E-50Z ed accertarsi di aver ricevuto tutti i componenti integri. Se l'imballo appare danneggiato, farlo immediatamente presente al trasportatore e non a Chauvet.

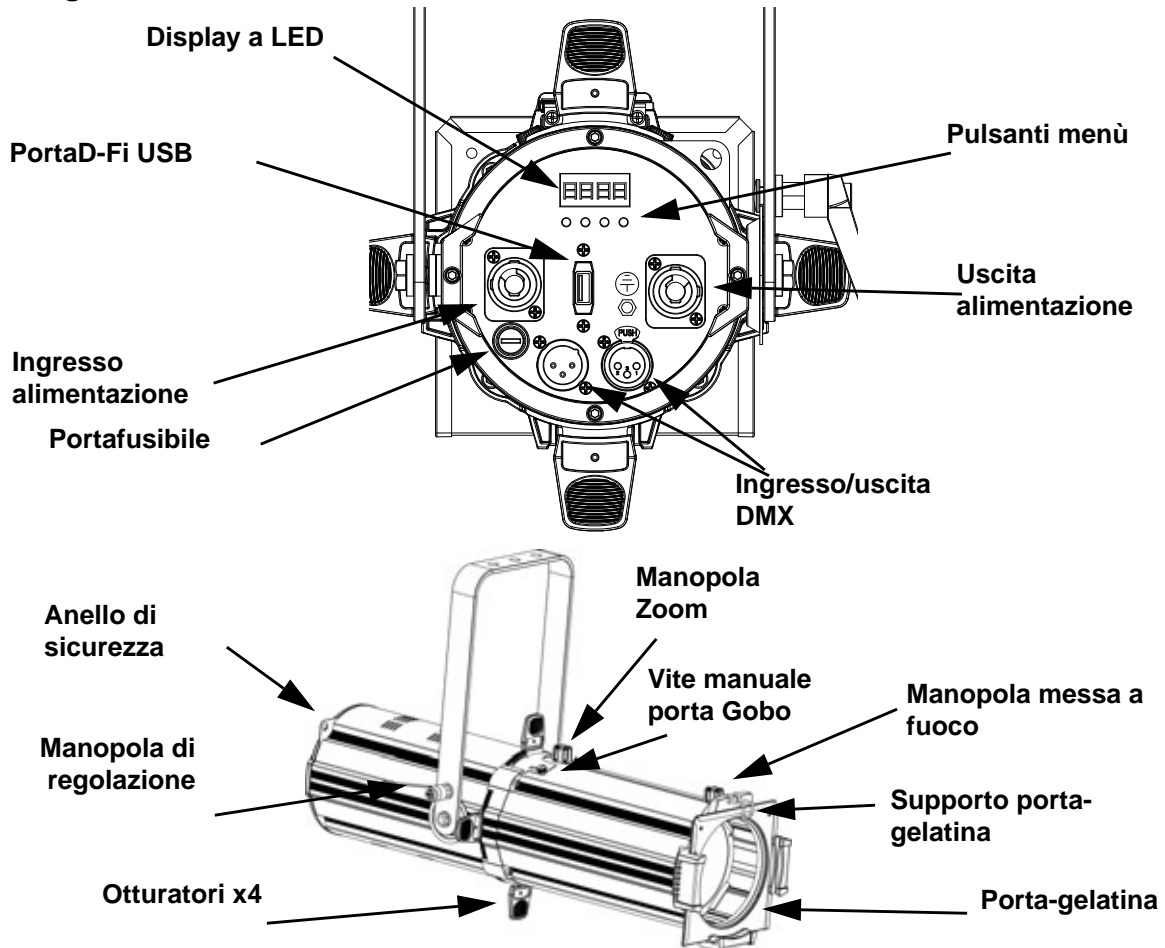
Che cosa è incluso

- | | |
|--------------------------------|--|
| • EVE E-50Z | • Porta gobo per gobo in acciaio |
| • Porta-gelatina | • Seetronic Powerkon Cavo di alimentazione |
| • Otturatori | • Scheda di garanzia |
| • Porta gobo per gobo in vetro | • Guida Rapida |

Descrizione del prodotto

EVE E-50Z è un otturatore con curve dimmer e controllo DMX. Gli otturatori modificano agevolmente il fascio di luce proiettato. Utilizzando gobo personalizzati è possibile proiettare un'immagine da quasi tutte le distanze, con un campo dello zoom da 20 a 39 gradi. È possibile acquistare separatamente prolunghe EVE E-50Z aggiuntive.

Informazioni generali



ATTENZIONE! Nella porta USB collegare SOLO un D-Fi USB. In caso contrario l'unità potrebbe danneggiarsi.

Alimentazione CA

Questa apparecchiatura è dotata di alimentatore a commutazione automatica con tensione in ingresso di 100~240 V CA - 50/60 Hz.



Per evitare un consumo inutile ed aumentare la durata, durante i periodi di non utilizzo disconnettere completamente il prodotto dall'alimentazione con l'interruttore o scollegando il cavo.

Collegamento

Per il numero massimo di apparecchiature che è possibile collegare su ciascuna presa elettrica fare riferimento a Manuale Utente o alle note riportate sull'etichetta apposta sul prodotto.

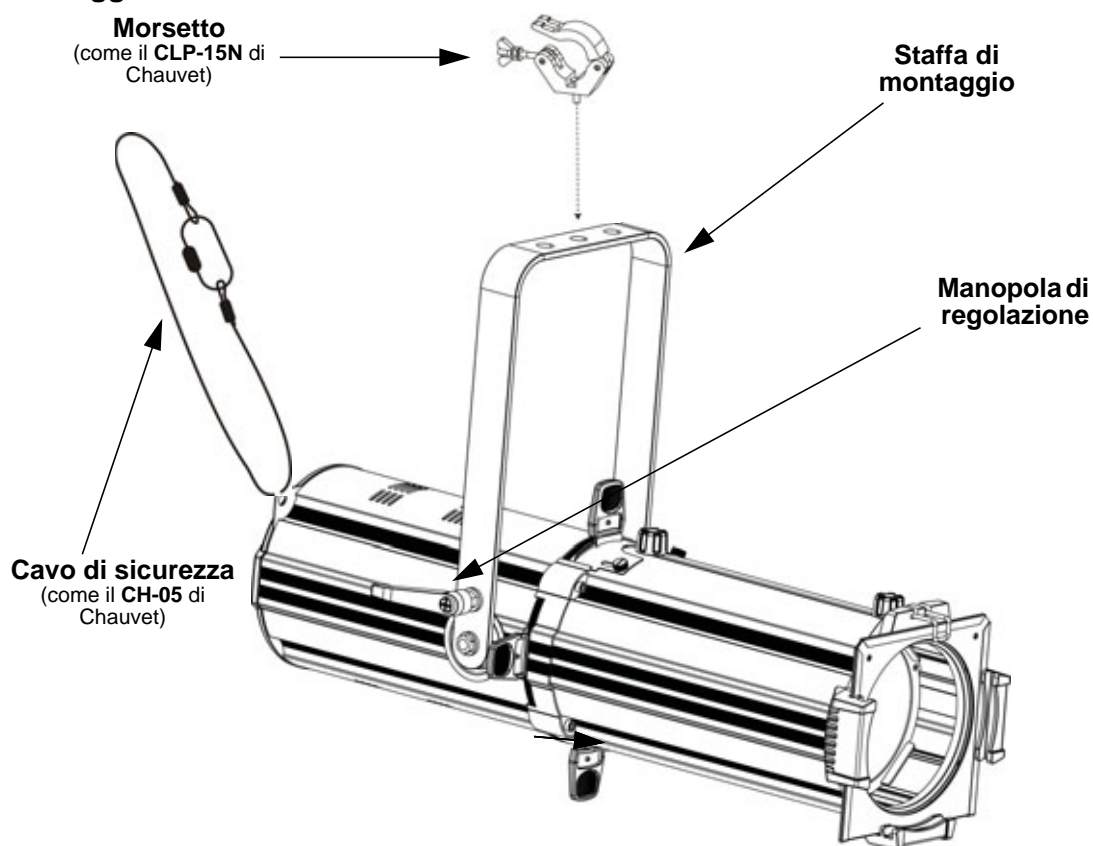
Sostituzione Fusibile

1. Scollegare l'unità dall'alimentazione elettrica.
2. Inserire la punta di un giravite a testa piatta nella fessura dell'alloggiamento del fusibile.
3. Rimuovere dall'alloggiamento il cappello di sicurezza.
4. Rimuovere il fusibile bruciato dalla clip sulla parte anteriore del cappello di sicurezza e sostituirlo con uno identico.
5. Reinserire il portafusibile e ricollegare l'alimentazione elettrica.

Montaggio

Prima di montare l'unità, leggere le [Note di Sicurezza](#).

Schema di Montaggio



Descrizione del pannello di controllo

PULSANTE	FUNZIONE
<MENU>	Consente di uscire dal menù o dalla funzione corrente
<UP>	Consente di spostarsi verso l'alto nell'elenco menù e di aumentare il valore numerico all'interno di una funzione
<DOWN>	Consente di spostarsi verso il basso nell'elenco menù e di diminuire il valore numerico all'interno di una funzione
<ENTER>	Consente di attivare il menù visualizzato o impostare il valore selezionato nella funzione selezionata

Opzioni del Menù

MODALITÀ	LIVELLI DI PROGRAMMAZIONE		DESCRIZIONE
DMX Mode	1-CH	d--1-512	Seleziona la funzione e il valore iniziale DMX
	3-CH		
Dimmer	U--	d000—255	Controllo dimmer, dimmer e strobo
		S000—255	
Dimmer Speed Mode	DIM	OFF	Impostazioni velocità dimmer disattivata, veloce, media e lenta
		dIM1	
		dIM2	
Fan	FAN	AUTO	Imposta la velocità della ventola: automatica o massima
		ON	

Gobo

Il EVE E50Z comprende 2 tipi di supporti gobo, vetro e acciaio.

- Dimensioni gobo: D (esterno 53.3 mm visibile 43 mm, spessore max. 2 mm)

Collegamento DMX

EVE E-50Z può funzionare con un controller DMX. Le istruzioni per il collegamento e la configurazione di questa unità sono contenute nel Manuale Utente. Se non si ha familiarità con il DMX, scaricare DMX Primer all'indirizzo www.chauvetdj.com.

Indirizzo iniziale

Per assicurare il completo accesso a tutti i canali in ciascuna modalità DMX, l'indirizzo maggiormente raccomandato è **510**.

Collegamento Master/Slave

EVE E-50Z può essere azionato in DMX e modalità D-Fi wireless. Per maggiori informazioni relativamente a come configurare il prodotto per trasmettere o ricevere in modalità D-Fi wireless, scaricare le istruzioni del Manuale Utente dal sito Web Chauvet.

D-Fi USB Connectivity

EVE E-50Z può diventare un ricetrasmittitore wireless D-Fi utilizzando il D-Fi USB di CHAUVET DJ. È sufficiente impostare il DIP switch del canale di ricezione/trasmissione D-Fi dell'unità, collegarla alla porta USB e poi impostare funzione e indirizzo DMX. Le istruzioni complete per il collegamento e la configurazione di questa unità per il funzionamento D-Fi USB sono contenute nel Manuale Utente..



Dopo il collegamento, D-Fi USB prende il controllo del prodotto. DMX cablato ed controllo manuale del display / pulsanti del menù non saranno disponibili fino a quando D-Fi USB non verrà scollegato. I livelli di priorità sono:

1. D-Fi USB
2. DMX cablato
3. Display digitale manuale / Pulsanti del menù



ATTENZIONE! Nella porta USB collegare SOLO un D-Fi USB. In caso contrario l'unità potrebbe danneggiarsi.

Valori DMX

3-CH

CANALE	FUNZIONE	VALORE	PERCENTUALE/IMPOSTAZIONE
1	Dimmer	000 ⇔ 255	0-100%
2	Strobo	000 ⇔ 010	Nessuna funzione
		011 ⇔ 255	Stroboscopio, da lento a veloce
3	Velocità dimmer	000 ⇔ 051	Velocità dimmer impostata da display
		052 ⇔ 101	Modalità dimmer disattivata
		102 ⇔ 152	Modalità velocità dimmer 1: veloce
		153 ⇔ 203	Modalità velocità dimmer 2: media
		204 ⇔ 255	Modalità velocità dimmer 3: lenta

1-CH

CANALE	FUNZIONE	VALORE	PERCENTUALE/IMPOSTAZIONE
1	Dimmer	000 ⇔ 255	0-100%

Over deze handleiding

De EVE E-50Z Beknopte Handleiding (BH) bevat basisinformatie over het product, zoals montage, menu-opties en DMX-waarden. Download de gebruikershandleiding op www.chauvetdj.com voor meer informatie.

Disclaimer

De informatie en specificaties in deze BH kunnen zonder voorafgaande kennisgeving worden gewijzigd.

Veiligheidsinstructies

Deze veiligheidsinstructies bevatten belangrijke informatie over de installatie, het gebruik en het onderhoud.



- Sluit dit product **UITSLUITEND** op een geaard en beveiligd stroomcircuit.
- Haal voor het vervangen van de zekering altijd de stekker van het product uit het stopcontact.
- **KIJK NIET** in de lichtbron wanneer het apparaat is ingeschakeld.
- Zorg ervoor dat het stroomsnoer niet knikt of beschadigd.
- Koppel dit product nooit los van het stopcontact door aan het snoer te trekken.
- Gebruik een veiligheidskabel wanneer het product boven lichaamshoogte wordt gemonteerd.
- **GEEN** brandbare materialen in de buurt van de unit tijdens gebruik.
- **RAAK** het product **NIET AAN** wanneer het in werking omdat het dan heet zijn.
- De spanning van het stopcontact waarop u dit product aansluit moet binnen het vermelde bereik op de sticker of achterkant van het product zijn.
- Het product is alleen voor gebruik binnenshuis! (IP20) Om risico op brand of elektrische schokken te voorkomen, mag dit product niet aan regen of vocht worden blootgesteld.
- Monteer dit product altijd op een plek met voldoende ventilatie, minstens 20 inch (50 cm) van de aangrenzende oppervlakken.
- Zorg ervoor dat er geen ventilatie-openingen van de behuizing van het product worden geblokkeerd.
- Sluit dit product nooit aan op een dimmer of een regelweerstand.
- Vervang de zekering met een van hetzelfde type en met dezelfde waarde.
- Gebruik **UITSLUITEND** de ophang-/montagebeugel of de hendels om dit product te dragen.
- De maximale omgevingstemperatuur bedraagt 40 °C. Gebruik dit product niet bij hogere temperaturen.
- Stop in het geval van ernstige operationele problemen onmiddellijk met het gebruik.
- Open het product **NIET**. Het bevat geen te onderhouden onderdelen.
- Om onnodige slijtage te elimineren en zijn levensduur te verlengen, gedurende perioden wanneer het product niet wordt gebruikt, moet u het product afsluiten door een aardlekschakelaar om te zetten of door het te ontkoppelen.



Contact

Van buiten de VS, Verenigd Koninkrijk, Ierland, Mexico of Benelux kunt u contact opnemen met de distributeur of om ondersteuning vragen dan wel het product retourneren. Ga naar www.chauvetdj.com voor contactinformatie.

Om te beginnen

Pak uw EVE E-50Z uit en zorg ervoor dat u alle onderdelen in goede staat hebt ontvangen. Als de doos of inhoud beschadigd lijkt, stel dan de vervoerder onmiddellijk op de hoogte, niet Chauvet.

Wat is inbegrepen

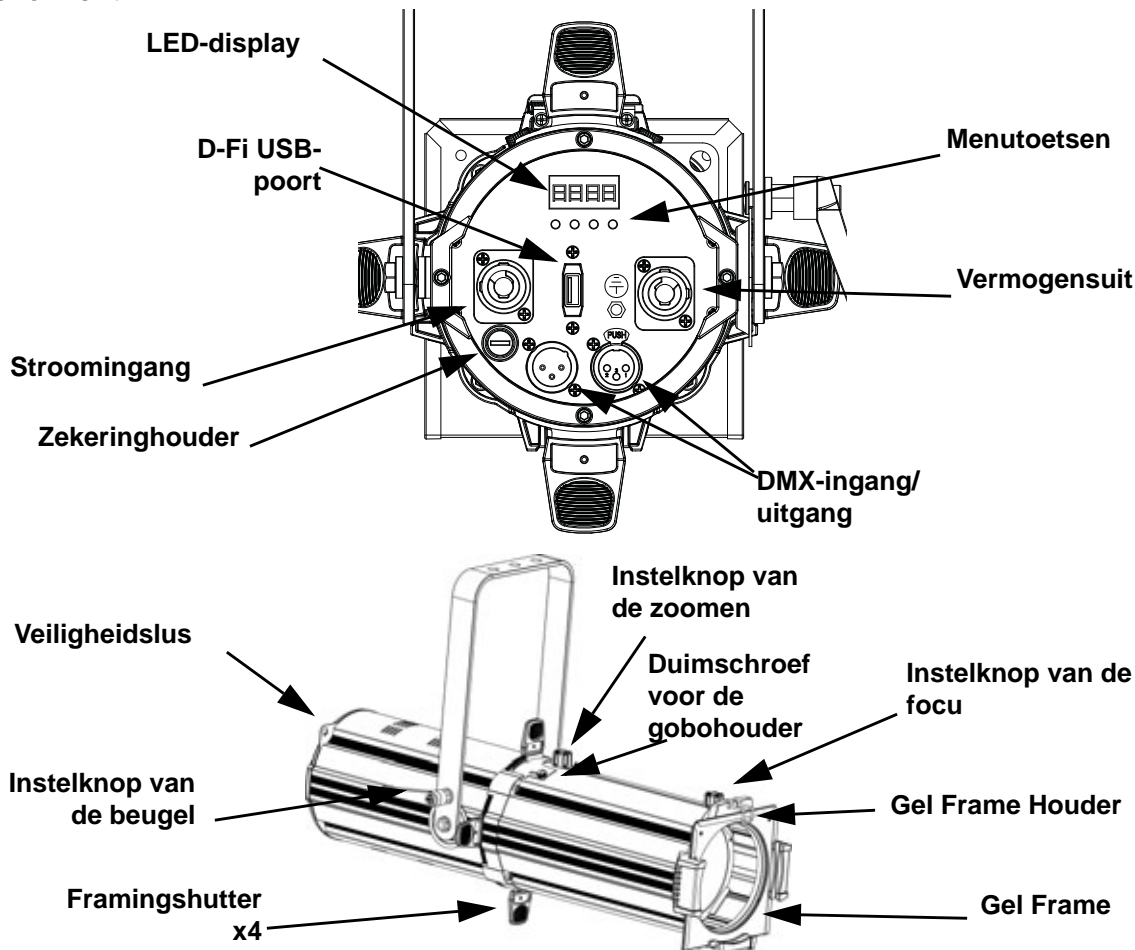
- | | |
|-----------------------------------|--------------------------------------|
| • EVE E-50Z | • Gobo-houders voor en stalen Gobo's |
| • Gel Frame | • Stroomsnoer Seetronic Powerkon |
| • Framingshutters | • Garantiekaart |
| • Gobo-houders voor glazen Gobo's | • Beknopte handleiding |

Productbeschrijving

De EVE E-50Z is een framingspot met ingebouwde curven en DMX-regeling. Framingshutters kunnen deze geprojecteerde straal eenvoudig aanpassen. Met het 20° tot 39° zoombereik kan een beeld, met aangepaste gobo's, vanaf vrijwel elke afstand worden geprojecteerd.

Extra EVE E-50Z -lichtstrengen worden apart verkocht

Productoverzicht



Waarschuwing! NIETS anders dan een D-Fi-USB in de USB-poort plaatsen. Dit kan het product namelijk beschadigen.

AC-stroom

Dit product heeft een auto-bereik voeding die kan werken met een ingangsspanning van 100 tot 240 VAC, 50/60 Hz.



Sluit om onnodige slijtage te verhinderen en de levensduur te verlengen tijdens periodes van niet-gebruik het product via stroomonderbreker of de stekker volledig van stroom af.

Power Linking

Voor het maximum aantal EVE E-50Z producten die via Power Linking kan worden gekoppeld bij elke spanning, zie de gebruikershandleiding of de sticker op het product.

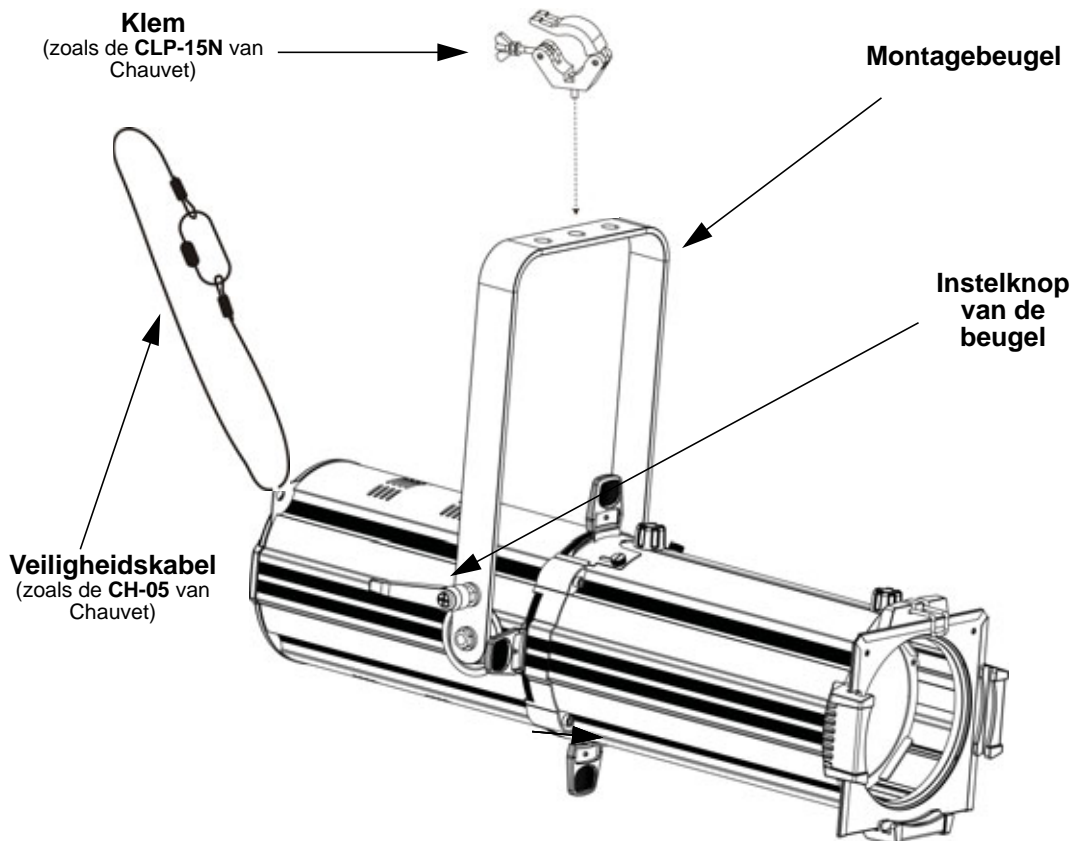
Vervangen van de Zekering

1. Ontkoppel het apparaat van de stroom.
2. Wig de punt van een platte schroevendraaier in de sleuf van de zekeringhouder.
3. Druk de veiligheidsafdekking uit de behuizing.
4. Verwijder de doorgebrande zekering vanaf de clip aan de voorkant van de veiligheidsafdekking en vervang deze door een zekering van exact hetzelfde type.
5. Plaats de zekeringhouder terug en steek de stekker er weer in.

Montage

Lees voor montage van dit product de [Veiligheidsinstructies](#).

Montage Diagram



Beschrijving bedieningspaneel

TOETS	FUNCTIE
<MENU>	Uitgangen van het huidige menu of functie
<UP>	Navigeert omhoog via het menu of verhoogt de numerieke waarde wanneer in een functie
<DOWN>	Navigeert omlaag via het menu of verlaagt de numerieke waarde wanneer in een functie
<ENTER>	Activeert het huidige getoonde menu of stelt de huidige geselecteerde waarde in

Menustructuur

MODUS	PROGRAMMEERNIVEAUS		BESCHRIJVING
DMX Mode	1-CH	d--1-512	Selecteert DMX Individueel en DMX startwaarde
	3-CH		
Dimmer	U--	d000—255	Dimmerregeling, dimmer en stroboscoop
		S000—255	
Dimmer Speed Mode	dIM	OFF	Instellingen dimmersnelheid uit, snel, middelhoog, en langzaam
		dIM1	
		dIM2	
		dIM3	
Fan	FAN	AUTO	Stelt de ventilatorsnelheid in op automatisch of volledig aan
		ON	

Gobo

De EVE E50Z bestaat uit 2 soorten gobo houders, glas en staal.

- Gobo Afmetingen: D (53,3 mm buitenzijde, 43 mm afbeelding, 2 mm max dikte)

DMX-koppeling

De EVE E-50Z kan met een DMX-regelaar werken. Instructies voor het aansluiten en configureren van dit product voor DMX-bediening staan in de gebruikershandleiding. Als u niet bekend bent met DMX, download dan de DMX-primer op www.chauvetdj.com.

Startadres

Om volledige toegang tot alle kanalen in elke DMX-modus te garanderen is het hoogste aanbevolen DMX-adres voor dit product **510**.

Master/slave-verbinding

De EVE E-50Z maakt gebruik van de DMX-gegevensverbinding voor haar Master-/Slave-modus. Instructies voor het aansluiten en configureren van dit product voor DMX-bediening staan in de gebruikershandleiding.

D-Fi USB Connectivity

Der EVE E-50Z kan door middel van de D-Fi USB van CHAUVET DJ een draadloze D-Fi zender/ontvanger worden. Stel simpelweg de DIP-schakelaar van het D-Fi zend-/ontvangstkanaal in, plaats het in de USB-poort en stel de DMX-persoonlijkheid en het DMX-adres van het product in. Verdere instructies voor het aansluiten en configureren van dit product voor D-Fi USB-bediening staan in de gebruikershandleiding..



Nadat het is aangesloten zal de D-Fi USB het product overnemen. Bedrade DMX en handmatige DMX-bediening/menuknoppen zijn niet beschikbaar totdat u de D-Fi USB afkoppelt. De prioriteitsniveaus zijn:

1. D-Fi USB
2. Bedrade DMX
3. Handmatige digitale display/menuknoppen



Waarschuwing! NIETS anders dan een D-Fi-USB in de USB-poort plaatsen. Dit kan het product namelijk beschadigen.

DMX-waarden

3-CH

KANAAL	FUNCTIE	WAARDE	PERCENTAGE/INSTELLING
1	Dimmer	000 ⇔ 255	0-100%
2	Stroboscoop	000 ⇔ 010	Geen functie
		011 ⇔ 255	Langzaam tot snel-stroboscoop
3	Dimmersnelheid	000 ⇔ 051	Dimmersnelheid ingesteld vanaf het display
		052 ⇔ 101	Dimmer snelheidsmodus uit
		102 ⇔ 152	Dimmer snelheidsmodus 1 snel
		153 ⇔ 203	Dimmer snelheidsmodus 2 middelhoog
		204 ⇔ 255	Dimmer snelheidsmodus 3 langzaam

1-CH

KANAAL	FUNCTIE	WAARDE	PERCENTAGE/INSTELLING
1	Dimmer	000 ⇔ 255	0-100%

Contact Us

WORLD HEADQUARTERS	
General Information	Technical Support
Address: 5200 NW 108th Ave. Sunrise, FL 33351 Voice: (954) 577-4455 Fax: (954) 929-5560 Toll Free: (800) 762-1084	Voice: (844) 393-7575 Fax: (954) 756-8015 Email: chauvetcs@chauvetlighting.com
Website	
www.chauvetlighting.com	
EUROPE	
General Information	Technical Support
Address: Stokstraat 18 9770 Kruishoutem Belgium Voice: +32 9 388 93 97	Email: Eutech@chauvetlighting.eu
Website	
www.chauvetlighting.eu	
General Information	
General Information	Technical Support
Address: Unit 1C Brookhill Road Industrial Estate Pinxton, Nottingham, UK NG16 6NT Voice: +44 (0) 1773 511115 Fax: +44 (0) 1773 511110	Email: uktech@chauvetlighting.com
Website	
www.chauvetlighting.co.uk	
MEXICO	
General Information	Technical Support
Address: Av. de las Partidas 34, 3-B (Entrance by Calle 2) Zona Industrial Lerma Lerma, Edo. de México, CP 52000 Voice: +52 (728) 690-2010	Email: servicio@chauvet.com.mx
Website	
www.chauvet.com.mx	

Visit the applicable website above to verify our contact information and instructions to request support. Outside the U.S., United Kingdom, Ireland, Mexico or Benelux, contact the dealer of record.

EVE E-50Z QRG Rev. 4 ML6
© Copyright 2017 Chauvet
All rights reserved.
Printed in the P.R.C.



UL 1573
CSA C22.2 No. 166
E113093

