



STAR® & MINI STAR®



Arch. : Concept Consult Architects Switzerland

CATALOGUE DE CINTRAGE  
CATALOGUE OF BENDING  
BIEGUNGSKATALOG  
CATALOGO DE CURVATURA DE PERFILES  
CATALOGO DI CALANDRATURA

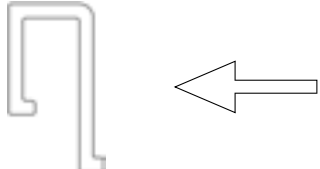
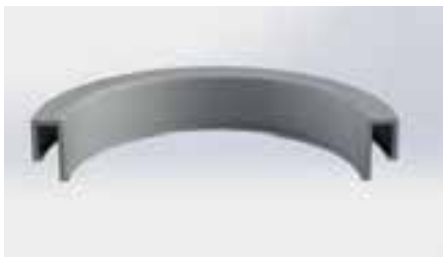
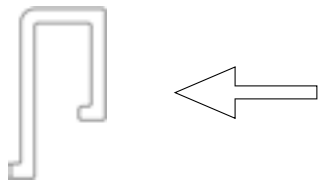

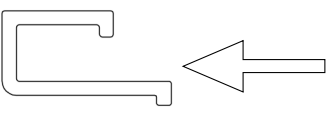

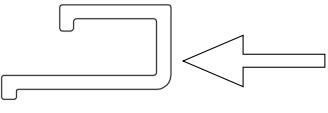



Arch. : Maria Guarrera Architects : Marek Deyl & Jan Šesták

Arch. : Lukáš Krížek, IO STUDIO



Catégorie Category - Kategorie - Categoria - Categoria	Lisse Star
Référence Reference - Referenz - Seferencia - Riferimento	Barridalle BDC 310/01

	DÉNOMINATION DESCRIPTION BESCHREIBUNG DESCRIPCION DESCRIZIONE	SENS DIRECTION OF RADII RICHTUNG SENTIDO SENSO	SCHÉMA VIEW ZEICHNUNG ESQUEMA SCHEMA	RAYON MINI (mm) MINIMALER RADIUS RADIO MINIMO RAGGIO MINIMO
A	Plat concave Concave vertical plane Konkave Rundung Plano concavo Piano concavo			500
B	Plat convexe Convex vertical plane Konvexe Rundung Plano convexo Piano convesso			200
C	Chant concave Concave horizontal plane Konkave Rundung Canto concavo Taglio concavo			200
D	Chant convexe Convex horizontal plane Konvexe Rundung Canto convexo Taglio convesso			200

## COMMANDE

Order of - Bestellung Datum - Pedido del - Ordine del

DATE : ..... / ..... / .....

N° CLIENT : .....

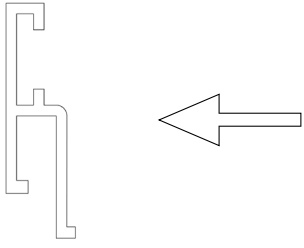

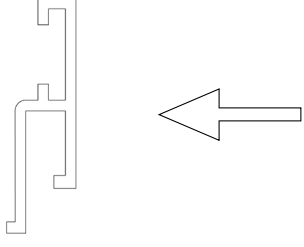

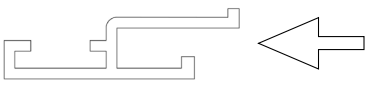

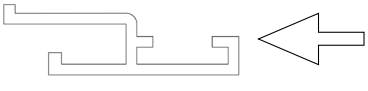

Date - Datum - Fecha - Data

Customer - Kunde - Cliente - Cliente

CINTRAGE BENDING - BIEGUNGS - CURVATURA - CALANDRATURA	A	B	C	D
QUANTITÉ QUANTITY - MENGE - CANTIDAD - QUANTITA				
RAYON (mm) RADIUS - RADIUS - RADIO - RAGGIO				
	<input type="checkbox"/> INTÉRIEUR INTERIOR - INNENRADIUS - INTERIOR - INTERNO		<input type="checkbox"/> EXTÉRIEUR EXTERIOR - AUSSENRADIUS - EXTERIOR - ESTERNO	
LONGUEUR DÉVELOPPÉE (mm) DEVELOPPED LENGTH - ABEGWICKELTE LÄNGE - DESARROLLO DE LA CURVA - LUNGHEZZA SVILUPPATA				



Catégorie Category - Kategorie - Categoria - Categoria	Lisse Star
Référence Reference - Referenz - Seferencia - Riferimento	BSC 350/01

	DÉNOMINATION DESCRIPTION BESCHREIBUNG DESCRIPCION DESCRIZIONE	SENS DIRECTION OF RADII RICHTUNG SENTIDO SENSO	SCHÉMA VIEW ZEICHNUNG ESQUEMA SCHEMA	RAYON MINI (mm) MINIMUM RADIUS MINIMALER RADIUS RADIO MINIMO RAGGIO MINIMO
A	Plat concave Concave vertical plane Konkave Rundung Plano concavo Piano concavo			250
B	Plat convexe Convex vertical plane Konvexe Rundung Plano convexo Piano convesso			250
C	Chant concave Concave horizontal plane Konkave Rundung Canto concavo Taglio concavo			500
D	Chant convexe Convex horizontal plane Konvexe Rundung Canto convexo Taglio convesso			300

## COMMANDE

Order of - Bestellung Datum - Pedido del - Ordine del

DATE : ..... / ..... / .....

N° CLIENT : .....

Date - Datum - Fecha - Data

Customer - Kunde - Cliente - Cliente

CINTRAGE BENDING - BIEGUNGS - CURVATURA - CALANDRATURA	A	B	C	D
QUANTITÉ QUANTITY - MENGE - CANTIDAD - QUANTITA				
RAYON (mm) RADIUS - RADIUS - RADIO - RAGGIO				
	<input type="checkbox"/> INTÉRIEUR INTERIOR - INNENRADIUS - INTERIOR - INTERNO		<input type="checkbox"/> EXTÉRIEUR EXTERIOR - AUSSENRADIUS - EXTERIOR - ESTERNO	
LONGUEUR DÉVELOPPÉE (mm) DEVELOPPED LENGTH - ABEGWICKELTE LÄNGE - DESARROLLO DE LA CURVA - LUNGHEZZA SVILUPPATA				



<b>Catégorie</b> Category - Kategorie - Categoria - Categoria	<b>Lisse Star</b>
<b>Référence</b> Reference - Referenz - Seferencia - Riferimento	<b>BSC 350/11</b>

	<b>DÉNOMINATION</b> DESCRIPTION BESCHREIBUNG DESCRIPCION DESCRIZIONE	<b>SENS</b> DIRECTION OF RADII RICHTUNG SENTIDO SENSO	<b>SCHÉMA</b> VIEW ZEICHNUNG ESQUEMA SCHEMA	<b>RAYON MINI (mm)</b> MINIMUM RADIUS MINIMALER RADIUS RADIO MINIMO RAGGIO MINIMO
<b>A</b>	<b>Plat concave</b> Concave vertical plane Konkave Rundung Plano concavo Piano concavo			<b>500</b>
<b>B</b>	<b>Plat convexe</b> Convex vertical plane Konkave Rundung Plano convexo Piano convesso			<b>600</b>
<b>C</b>	<b>Chant concave</b> Concave horizontal plane Konkave Rundung Canto concavo Taglio concavo			<b>300</b>
<b>D</b>	<b>Chant convexe</b> Convex horizontal plane Konkave Rundung Canto convexo Taglio convesso			<b>300</b>

## COMMANDE

Order of - Bestellung Datum - Pedido del - Ordine del

DATE : ..... / ..... / .....

N° CLIENT : .....

Date - Datum - Fecha - Data

Customer - Kunde - Cliente - Cliente

CINTRAGE BENDING - BIEGUNGS - CURVATURA - CALANDRATURA	A	B	C	D
QUANTITÉ QUANTITY - MENGE - CANTIDAD - QUANTITA				
RAYON (mm) RADIUS - RADIUS - RADIO - RAGGIO				
	<input type="checkbox"/> INTÉRIEUR INTERIOR - INNENRADIUS - INTERIOR - INTERNO		<input type="checkbox"/> EXTÉRIEUR EXTERIOR - AUSSENRADIUS - EXTERIOR - ESTERNO	
LONGUEUR DÉVELOPPÉE (mm) DEVELOPPED LENGTH - ABEGWICKELTE LÄNGE - DESARROLLO DE LA CURVA - LUNGHEZZA SVILUPPATA				



Catégorie Category - Kategorie - Categoria - Categoria	Lisse Star
Référence Reference - Referenz - Seferencia - Riferimento	BSC 350/10

	DÉNOMINATION DESCRIPTION BESCHREIBUNG DESCRIPCION DESCRIZIONE	SENS DIRECTION OF RADII RICHTUNG SENTIDO SENSO	SCHÉMA VIEW ZEICHNUNG ESQUEMA SCHEMA	RAYON MINI (mm) MINIMALER RADIUS RADIO MINIMO RAGGIO MINIMO
A	Plat concave Concave vertical plane Konkave Rundung Plano concavo Piano concavo			300
B	Plat convexe Convex vertical plane Konvexe Rundung Plano convexo Piano convesso			250
C	Chant concave Concave horizontal plane Konkave Rundung Canto concavo Taglio concavo			non cintrable Unbendable X
D	Chant convexe Convex horizontal plane Konvexe Rundung Canto convexo Taglio convesso			non cintrable Unbendable X

## COMMANDE

Order of - Bestellung Datum - Pedido del - Ordine del

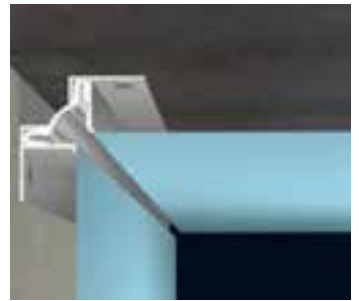
DATE : ..... / ..... / .....

N° CLIENT : .....

Date - Datum - Fecha - Data

Customer - Kunde - Cliente - Cliente

CINTRAGE BENDING - BIEGUNGS - CURVATURA - CALANDRATURA	A	B	C	D
QUANTITÉ QUANTITY - MENGE - CANTIDAD - QUANTITA				
RAYON (mm) RADIUS - RADIUS - RADIO - RAGGIO				
	<input type="checkbox"/> INTÉRIEUR INTERIOR - INNENRADIUS - INTERIOR - INTERNO		<input type="checkbox"/> EXTÉRIEUR EXTERIOR - AUSSENRADIUS - EXTERIOR - ESTERNO	
LONGUEUR DÉVELOPPÉE (mm) DEVELOPPED LENGTH - ABEGWICKELTE LÄNGE - DESARROLLO DE LA CURVA - LUNGHEZZA SVILUPPATA				



Catégorie Category - Kategorie - Categoria - Categoria	<b>Séparateur Star</b>
Référence Reference - Referenz - Seferencia - Riferimento	<b>BS 350/15</b>

	DÉNOMINATION DESCRIPTION BESCHREIBUNG DESCRIPCION DESCRIZIONE	SENS DIRECTION OF RADII RICHTUNG SENTIDO SENSO	SCHÉMA VIEW ZEICHNUNG ESQUEMA SCHEMA	RAYON MINI (mm) MINIMUM RADIUS MINIMALER RADIUS RADIO MINIMO RAGGIO MINIMO
A	Plat concave Concave vertical plane Konkave Rundung Plano concavo Piano concavo			250
B	Plat convexe Convex vertical plane Konvexe Rundung Plano convexo Piano convesso			non cintrable Unbendable X

## COMMANDE

Order of - Bestellung Datum - Pedido del - Ordine del

DATE : ..... / ..... / .....

N° CLIENT : .....

Date - Datum - Fecha - Data

Customer - Kunde - Cliente - Cliente

CINTRAGE BENDING - BIEGUNGS - CURVATURA - CALANDRATURA	A	B	C	D
QUANTITÉ QUANTITY - MENGE - CANTIDAD - QUANTITA				
RAYON (mm) RADIUS - RADIUS - RADIO - RAGGIO	<input type="checkbox"/> INTÉRIEUR INTERIOR - INNENRADIUS - INTERIOR - INTERNO		<input type="checkbox"/> EXTÉRIEUR EXTERIOR - AUSSENRADIUS - EXTERIOR - ESTERNO	
LONGUEUR DÉVELOPPÉE (mm) DEVELOPPED LENGTH - ABEGWICKELTE LÄNGE - DESARROLLO DE LA CURVA - LUNGHEZZA SVILUPPATA				



Catégorie Category - Kategorie - Categoria - Categoria	<b>Séparateur Star</b>
Référence Reference - Referenz - Seferencia - Riferimento	<b>BSC 350/23</b>

	DÉNOMINATION DESCRIPTION BESCHREIBUNG DESCRIPCION DESCRIZIONE	SENS DIRECTION OF RADII RICHTUNG SENTIDO SENSO	SCHÉMA VIEW ZEICHNUNG ESQUEMA SCHEMA	RAYON MINI (mm) MINIMUM RADIUS MINIMALER RADIUS RADIO MINIMO RAGGIO MINIMO
A	Plat concave Concave vertical plane Konkave Rundung Plano concavo Piano concavo			600
B	Plat convexe Convex vertical plane Konvexe Rundung Plano convexo Piano convesso			600

## COMMANDE

Order of - Bestellung Datum - Pedido del - Ordine del

DATE : ..... / ..... / .....

N° CLIENT : .....

Date - Datum - Fecha - Data

Customer - Kunde - Cliente - Cliente

CINTRAGE BENDING - BIEGUNGS - CURVATURA - CALANDRATURA	A	B	C	D
QUANTITÉ QUANTITY - MENGE - CANTIDAD - QUANTITA				
RAYON (mm) RADIUS - RADIUS - RADIO - RAGGIO				
	<input type="checkbox"/> INTÉRIEUR INTERIOR - INNENRADIUS - INTERIOR - INTERNO		<input type="checkbox"/> EXTÉRIEUR EXTERIOR - AUSSENRADIUS - EXTERIOR - ESTERNO	
LONGUEUR DÉVELOPPÉE (mm) DEVELOPPED LENGTH - ABEGWICKELTE LÄNGE - DESARROLLO DE LA CURVA - LUNGHEZZA SVILUPPATA				



Catégorie Category - Kategorie - Categoria - Categoria	<b>Séparateur Star</b>
Référence Reference - Referenz - Seferencia - Riferimento	<b>BSC 350/16</b>

	DÉNOMINATION DESCRIPTION BESCHREIBUNG DESCRIPCION DESCRIZIONE	SENS DIRECTION OF RADII RICHTUNG SENTIDO SENSO	SCHÉMA VIEW ZEICHNUNG ESQUEMA SCHEMA	RAYON MINI (mm) MINIMUM RADIUS MINIMALER RADIUS RADIO MINIMO RAGGIO MINIMO
A	Plat concave Concave vertical plane Konkave Rundung Plano concavo Piano concavo			250
B	Plat convexe Convex vertical plane Konvexe Rundung Plano convexo Piano convesso			250
C	Chant concave Concave horizontal plane Konkave Rundung Canto concavo Taglio concavo			non cintrabile Unbendable X

## COMMANDE

Order of - Bestellung Datum - Pedido del - Ordine del

DATE : ..... / ..... / .....

N° CLIENT : .....

Date - Datum - Fecha - Data

Customer - Kunde - Cliente - Cliente

CINTRAGE BENDING - BIEGUNGS - CURVATURA - CALANDRATURA	A	B	C	D
QUANTITÉ QUANTITY - MENGE - CANTIDAD - QUANTITA				
RAYON (mm) RADIUS - RADIUS - RADIO - RAGGIO				
	<input type="checkbox"/> INTÉRIEUR INTERIOR - INNENRADIUS - INTERIOR - INTERNO		<input type="checkbox"/> EXTÉRIEUR EXTERIOR - AUSSENRADIUS - EXTERIOR - ESTERNO	
LONGUEUR DÉVELOPPÉE (mm) DEVELOPPED LENGTH - ABEGWICKELTE LÄNGE - DESARROLLO DE LA CURVA - LUNGHEZZA SVILUPPATA				





Catégorie Category - Kategorie - Categoria - Categoria	<b>Séparateur Star</b>
Référence Reference - Referenz - Seferencia - Riferimento	<b>BSC 350/02</b>

	DÉNOMINATION DESCRIPTION BESCHREIBUNG DESCRIPCION DESCRIZIONE	SENS DIRECTION OF RADII RICHTUNG SENTIDO SENSO	SCHÉMA VIEW ZEICHNUNG ESQUEMA SCHEMA	RAYON MINI (mm) MINIMUM RADIUS MINIMALER RADIUS RADIO MINIMO RAGGIO MINIMO
A	Plat concave Concave vertical plane Konkave Rundung Plano concavo Piano concavo			280
B	Plat convexe Convex vertical plane Konvexe Rundung Plano convexo Piano convesso			230
C	Chant concave Concave horizontal plane Konkave Rundung Canto concavo Taglio concavo			non cintrable Unbendable X

## COMMANDE Order of - Bestellung Datum - Pedido del - Ordine del

DATE : ..... / ..... / .....

Date - Datum - Fecha - Data

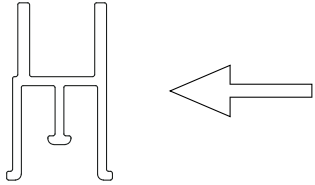

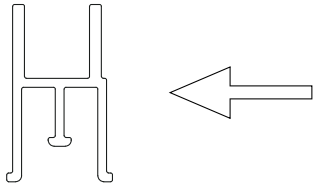

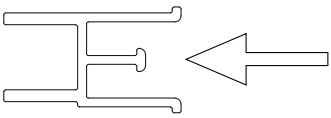

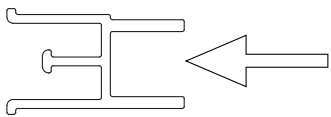

N° CLIENT : .....

Customer - Kunde - Cliente - Cliente

CINTRAGE BENDING - BIEGUNGS - CURVATURA - CALANDRATURA	A	B	C	D
QUANTITÉ QUANTITY - MENGE - CANTIDAD - QUANTITA				
RAYON (mm) RADIUS - RADIUS - RADIO - RAGGIO	<input type="checkbox"/> INTÉRIEUR INTERIOR - INNENRADIUS - INTERIOR - INTERNO		<input type="checkbox"/> EXTÉRIEUR EXTERIOR - AUSSENRADIUS - EXTERIOR - ESTERNO	
LONGUEUR DÉVELOPPÉE (mm) DEVELOPPED LENGTH - ABEGWICKELTE LÄNGE - DESARROLLO DE LA CURVA - LUNGHEZZA SVILUPPATA				



Catégorie Category - Kategorie - Categoria - Categoria	<b>Séparateur Star</b>
Référence Reference - Referenz - Seferencia - Riferimento	<b>BSC 350/17 (Brut)</b>

	DÉNOMINATION DESCRIPTION BESCHREIBUNG DESCRIPCION DESCRIZIONE	SENS DIRECTION OF RADII RICHTUNG SENTIDO SENSO	SCHÉMA VIEW ZEICHNUNG ESQUEMA SCHEMA	RAYON MINI (mm) MINIMUM RADIUS MINIMALER RADIUS RADIO MINIMO RAGGIO MINIMO
A	Plat concave Concave vertical plane Konkave Rundung Plano concavo Piano concavo			500
B	Plat convexe Convex vertical plane Konvexe Rundung Plano convexo Piano convesso			500
C	Chant concave Concave horizontal plane Konkave Rundung Canto concavo Taglio concavo			400
D	Chant convexe Convex horizontal plane Konvexe Rundung Canto convexo Taglio convesso			250 ext.

## COMMANDE

Order of - Bestellung Datum - Pedido del - Ordine del

DATE : ..... / ..... / .....

N° CLIENT : .....

Date - Datum - Fecha - Data

Customer - Kunde - Cliente - Cliente

CINTRAGE BENDING - BIEGUNGS - CURVATURA - CALANDRATURA	A	B	C	D
QUANTITÉ QUANTITY - MENGE - CANTIDAD - QUANTITA				
RAYON (mm) RADIUS - RADIUS - RADIO - RAGGIO				
	<input type="checkbox"/> INTÉRIEUR INTERIOR - INNENRADIUS - INTERIOR - INTERNO		<input type="checkbox"/> EXTÉRIEUR EXTERIOR - AUSSENRADIUS - EXTERIOR - ESTERNO	
LONGUEUR DÉVELOPPÉE (mm) DEVELOPPED LENGTH - ABEGWICKELTE LÄNGE - DESARROLLO DE LA CURVA - LUNGHEZZA SVILUPPATA				



Catégorie Category - Kategorie - Categoria - Categoria	Séparateur Star 6 mm
Référence Reference - Referenz - Seferencia - Riferimento	BSC 350/21

	DÉNOMINATION DESCRIPTION BESCHREIBUNG DESCRIPCION DESCRIZIONE	SENS DIRECTION OF RADII RICHTUNG SENTIDO SENSO	SCHÉMA VIEW ZEICHNUNG ESQUEMA SCHEMA	RAYON MINI (mm) MINIMUM RADIUS MINIMALER RADIUS RADIO MINIMO RAGGIO MINIMO
A	Plat concave Concave vertical plane Konkave Rundung Plano concavo Piano concavo			200
B	Plat convexe Convex vertical plane Konvexe Rundung Plano convexo Piano convesso			250
C	Chant concave Concave horizontal plane Konkave Rundung Canto concavo Taglio concavo			non cintrable Unbendable X

## COMMANDE

Order of - Bestellung Datum - Pedido del - Ordine del

DATE : ..... / ..... / .....

N° CLIENT : .....

Date - Datum - Fecha - Data

Customer - Kunde - Cliente - Cliente

CINTRAGE BENDING - BIEGUNGS - CURVATURA - CALANDRATURA	A	B	C	D
QUANTITÉ QUANTITY - MENGE - CANTIDAD - QUANTITA				
RAYON (mm) RADIUS - RADIUS - RADIO - RAGGIO				
	<input type="checkbox"/> INTÉRIEUR INTERIOR - INNENRADIUS - INTERIOR - INTERNO		<input type="checkbox"/> EXTÉRIEUR EXTERIOR - AUSSENRADIUS - EXTERIOR - ESTERNO	
LONGUEUR DEVELOPPÉE (mm) DEVELOPPED LENGTH - ABEGWICKELTE LÄNGE - DESARROLLO DE LA CURVA - LUNGHEZZA SVILUPPATA				



Catégorie Category - Kategorie - Categoria - Categoria	<b>Profil Star</b>
Référence Reference - Referenz - Seferencia - Riferimento	<b>BSC 355/37</b>

	DÉNOMINATION DESCRIPTION BESCHREIBUNG DESCRIPCION DESCRIZIONE	SENS DIRECTION OF RADII RICHTUNG SENTIDO SENSO	SCHÉMA VIEW ZEICHNUNG ESQUEMA SCHEMA	RAYON MINI (mm) MINIMUM RADIUS MINIMALER RADIUS RADIO MINIMO RAGGIO MINIMO
A	Plat concave Concave vertical plane Konkave Rundung Plano concavo Piano concavo			Entaillé 400
B	Plat convexe Convex vertical plane Konvexe Rundung Plano convexo Piano convesso			non cintrable Unbendable X
C	Chant concave Concave horizontal plane Konkave Rundung Canto concavo Taglio concavo			non cintrable Unbendable X
D	Chant convexe Convex horizontal plane Konvexe Rundung Canto convexo Taglio convesso			non cintrable Unbendable X

## COMMANDE

Order of - Bestellung Datum - Pedido del - Ordine del

DATE : ..... / ..... / .....

N° CLIENT : .....

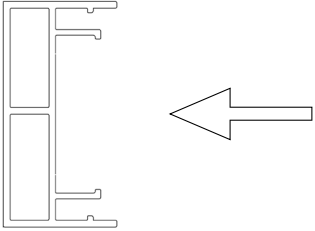

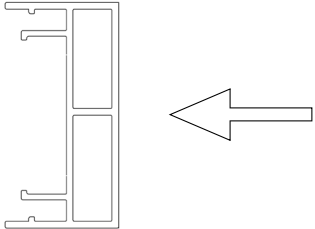

Date - Datum - Fecha - Data

Customer - Kunde - Cliente - Cliente

CINTRAGE BENDING - BIEGUNGS - CURVATURA - CALANDRATURA	A	B	C	D
QUANTITÉ QUANTITY - MENGE - CANTIDAD - QUANTITA				
RAYON (mm) RADIUS - RADIUS - RADIO - RAGGIO				
	<input type="checkbox"/> INTÉRIEUR INTERIOR - INNENRADIUS - INTERIOR - INTERNO		<input type="checkbox"/> EXTÉRIEUR EXTERIOR - AUSSENRADIUS - EXTERIOR - ESTERNO	
LONGUEUR DÉVELOPPÉE (mm) DEVELOPPED LENGTH - ABEGWICKELTE LÄNGE - DESARROLLO DE LA CURVA - LUNGHEZZA SVILUPPATA				



Catégorie Category - Kategorie - Categoria - Categoria	<b>Cadre modulaire</b>
Référence Reference - Referenz - Seferencia - Riferimento	<b>BSC 355/163</b>

	DÉNOMINATION DESCRIPTION BESCHREIBUNG DESCRIPCION DESCRIZIONE	SENS DIRECTION OF RADII RICHTUNG SENTIDO SENSO	SCHÉMA VIEW ZEICHNUNG ESQUEMA SCHEMA	RAYON MINI (mm) MINIMUM RADIUS MINIMALER RADIUS RADIO MINIMO RAGGIO MINIMO
A	Plat concave Concave vertical plane Konkave Rundung Plano concavo Piano concavo			400
B	Plat convexe Convex vertical plane Konvexe Rundung Plano convexo Piano convesso			500

## COMMANDE

Order of - Bestellung Datum - Pedido del - Ordine del

DATE : ..... / ..... / .....

N° CLIENT : .....

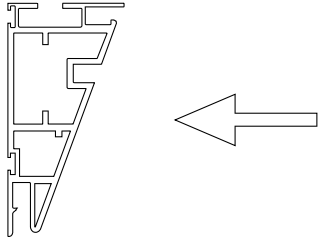

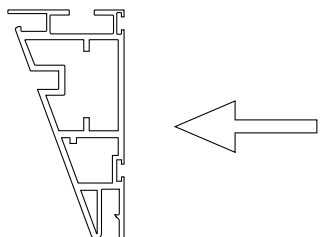

Date - Datum - Fecha - Data

Customer - Kunde - Cliente - Cliente

CINTRAGE BENDING - BIEGUNGS - CURVATURA - CALANDRATURA	A	B	C	D
QUANTITÉ QUANTITY - MENGE - CANTIDAD - QUANTITA				
RAYON (mm) RADIUS - RADIUS - RADIO - RAGGIO				
	<input type="checkbox"/> INTÉRIEUR INTERIOR - INNENRADIUS - INTERIOR - INTERNO		<input type="checkbox"/> EXTÉRIEUR EXTERIOR - AUSSENRADIUS - EXTERIOR - ESTERNO	
LONGUEUR DÉVELOPPÉE (mm) DEVELOPPED LENGTH - ABEGWICKELTE LÄNGE - DESARROLLO DE LA CURVA - LUNGHEZZA SVILUPPATA				



Catégorie Category - Kategorie - Categoria - Categoria	<b>Cadre modulaire</b>
Référence Reference - Referenz - Seferencia - Riferimento	<b>BSC 355/25</b>

	DÉNOMINATION DESCRIPTION BESCHREIBUNG DESCRIPCION DESCRIZIONE	SENS DIRECTION OF RADII RICHTUNG SENTIDO SENSO	SCHÉMA VIEW ZEICHNUNG ESQUEMA SCHEMA	RAYON MINI (mm) MINIMUM RADIUS MINIMALER RADIUS RADIO MINIMO RAGGIO MINIMO
A	Plat concave Concave vertical plane Konkave Rundung Plano concavo Piano concavo			5000 non entaillé Entaillé 300
B	Plat convexe Convex vertical plane Konvexe Rundung Plano convexo Piano convesso			5000 non entaillé Entaillé 300

## COMMANDE

Order of - Bestellung Datum - Pedido del - Ordine del

DATE : ..... / ..... / .....

N° CLIENT : .....

Date - Datum - Fecha - Data

Customer - Kunde - Cliente - Cliente

CINTRAGE BENDING - BIEGUNGS - CURVATURA - CALANDRATURA	A	B	C	D
QUANTITÉ QUANTITY - MENGE - CANTIDAD - QUANTITA				
RAYON (mm) RADIUS - RADIUS - RADIO - RAGGIO				
	<input type="checkbox"/> INTÉRIEUR INTERIOR - INNENRADIUS - INTERIOR - INTERNO		<input type="checkbox"/> EXTÉRIEUR EXTERIOR - AUSSENRADIUS - EXTERIOR - ESTERNO	
LONGUEUR DÉVELOPPÉE (mm) DEVELOPPED LENGTH - ABEGWICKELTE LÄNGE - DESARROLLO DE LA CURVA - LUNGHEZZA SVILUPPATA				



Catégorie Category - Kategorie - Categoria - Categoria	<b>Cadre modulaire</b>
Référence Reference - Referenz - Seferencia - Riferimento	<b>BSC 355/15</b>

	DÉNOMINATION DESCRIPTION BESCHREIBUNG DESCRIPCION DESCRIZIONE	SENS DIRECTION OF RADII RICHTUNG SENTIDO SENSO	SCHÉMA VIEW ZEICHNUNG ESQUEMA SCHEMA	RAYON MINI (mm) MINIMALER RADIUS RADIO MINIMO RAGGIO MINIMO
A	Plat concave Concave vertical plane Konkave Rundung Plano concavo Piano concavo			5000 non entaillé Entaillé 300
B	Plat convexe Convex vertical plane Konvexe Rundung Plano convexo Piano convesso			5000 non entaillé Entaillé 300
C	Chant concave Concave horizontal plane Konkave Rundung Canto concavo Taglio concavo			non cintrable Unbendable X
D	Chant convexe Convex horizontal plane Konvexe Rundung Canto convexo Taglio convesso			non cintrable Unbendable X

## COMMANDE Order of - Bestellung Datum - Pedido del - Ordine del

DATE : ..... / ..... / .....

Date - Datum - Fecha - Data

N° CLIENT : .....

Customer - Kunde - Cliente - Cliente

CINTRAGE BENDING - BIEGUNGS - CURVATURA - CALANDRATURA	A	B	C	D
QUANTITÉ QUANTITY - MENGE - CANTIDAD - QUANTITA				
RAYON (mm) RADIUS - RADIUS - RADIO - RAGGIO				
	<input type="checkbox"/> INTÉRIEUR INTERIOR - INNENRADIUS - INTERIOR - INTERNO		<input type="checkbox"/> EXTÉRIEUR EXTERIOR - AUSSENRADIUS - EXTERIOR - ESTERNO	
LONGUEUR DÉVELOPPÉE (mm) DEVELOPPED LENGTH - ABEGWICKELTE LÄNGE - DESARROLLO DE LA CURVA - LUNGHEZZA SVILUPPATA				



Catégorie Category - Kategorie - Categoria - Categoria	<b>Cadre modulaire</b>
Référence Reference - Referenz - Seferencia - Riferimento	<b>BSC 355/22</b>

→ Ce profil est entaillé avant cintrage / This profile is notched before bending

	DÉNOMINATION DESCRIPTION BESCHREIBUNG DESCRIPCION DESCRIZIONE	SENS DIRECTION OF RADII RICHTUNG SENTIDO SENSO	SCHÉMA VIEW ZEICHNUNG ESQUEMA SCHEMA	RAYON MINI (mm) MINIMUM RADIUS MINIMALER RADIUS RADIO MINIMO RAGGIO MINIMO
A	Plat concave Concave vertical plane Konkave Rundung Plano concavo Piano concavo			Entaillé 300
B	Plat convexe Convex vertical plane Konvexe Rundung Plano convexo Piano convesso			Entaillé 400
C	Chant concave Concave horizontal plane Konkave Rundung Canto concavo Taglio concavo			non cintrable Unbendable X
D	Chant convexe Convex horizontal plane Konvexe Rundung Canto convexo Taglio convesso			non cintrable Unbendable X

## COMMANDE

Order of - Bestellung Datum - Pedido del - Ordine del

DATE : ..... / ..... / .....

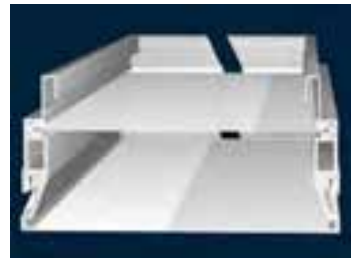
N° CLIENT : .....

Date - Datum - Fecha - Data

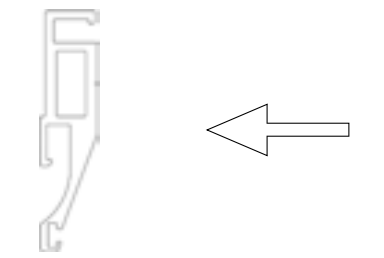

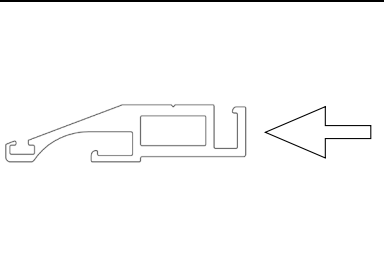
Customer - Kunde - Cliente - Cliente

CINTRAGE BENDING - BIEGUNGS - CURVATURA - CALANDRATURA	A	B	C	D
QUANTITÉ QUANTITY - MENGE - CANTIDAD - QUANTITA				
RAYON (mm) RADIUS - RADIUS - RADIO - RAGGIO	<input type="checkbox"/> INTÉRIEUR INTERIOR - INNENRADIUS - INTERIOR - INTERNO		<input type="checkbox"/> EXTÉRIEUR EXTERIOR - AUSSENRADIUS - EXTERIOR - ESTERNO	
LONGUEUR DEVELOPPE (mm) DEVELOPPED LENGTH - ABEGWICKELTE LÄNGE - DESARROLLO DE LA CURVA - LUNGHEZZA SVILUPPATA				





Catégorie Category - Kategorie - Categoria - Categoria	<b>Cadre modulaire</b>
Référence Reference - Referenz - Seferencia - Riferimento	<b>BSC 355/08 DELIGNE</b>

	DÉNOMINATION DESCRIPTION BESCHREIBUNG DESCRIPCION DESCRIZIONE	SENS DIRECTION OF RADII RICHTUNG SENTIDO SENSO	SCHÉMA VIEW ZEICHNUNG ESQUEMA SCHEMA	RAYON MINI (mm) MINIMUM RADIUS MINIMALER RADIUS RADIO MINIMO RAGGIO MINIMO
A	Plat concave Concave vertical plane Konkave Rundung Plano concavo Piano concavo			400
B	Plat convexe Convex vertical plane Konvexe Rundung Plano convexo Piano convesso			non cintrable Unbendable X
C	Chant concave Concave horizontal plane Konkave Rundung Canto concavo Taglio concavo			non cintrable Unbendable X

## COMMANDE

Order of - Bestellung Datum - Pedido del - Ordine del

DATE : ..... / ..... / .....

N° CLIENT : .....

Date - Datum - Fecha - Data

Customer - Kunde - Cliente - Cliente

CINTRAGE BENDING - BIEGUNGS - CURVATURA - CALANDRATURA	A	B	C	D
QUANTITÉ QUANTITY - MENGE - CANTIDAD - QUANTITA				
RAYON (mm) RADIUS - RADIUS - RADIO - RAGGIO				
	<input type="checkbox"/> INTÉRIEUR INTERIOR - INNENRADIUS - INTERIOR - INTERNO		<input type="checkbox"/> EXTÉRIEUR EXTERIOR - AUSSENRADIUS - EXTERIOR - ESTERNO	
LONGUEUR DÉVELOPPÉE (mm) DEVELOPPED LENGTH - ABEGWICKELTE LÄNGE - DESARROLLO DE LA CURVA - LUNGHEZZA SVILUPPATA				



Catégorie Category - Kategorie - Categoria - Categoria	<b>Cadre modulaire</b>
Référence Reference - Referenz - Seferencia - Riferimento	<b>BSC 355/14</b>

→ Ce profil est entaillé avant cintrage / This profile is notched before bending

	DÉNOMINATION DESCRIPTION BESCHREIBUNG DESCRIPCION DESCRIZIONE	SENS DIRECTION OF RADII RICHTUNG SENTIDO SENSO	SCHÉMA VIEW ZEICHNUNG ESQUEMA SCHEMA	RAYON MINI (mm) MINIMALER RADIUS RADIO MINIMO RAGGIO MINIMO
A	Plat concave Concave vertical plane Konkave Rundung Plano concavo Piano concavo			Entaillé 300 Sablé 600
B	Plat convexe Convex vertical plane Konvexe Rundung Plano convexo Piano convesso			Entaillé 300
C	Chant concave Concave horizontal plane Konkave Rundung Canto concavo Taglio concavo			non cintrable Unbendable X
D	Chant convexe Convex horizontal plane Konvexe Rundung Canto convexo Taglio convesso			non cintrable Unbendable X

## COMMANDE

Order of - Bestellung Datum - Pedido del - Ordine del

DATE : ..... / ..... / .....

N° CLIENT : .....

Date - Datum - Fecha - Data

Customer - Kunde - Cliente - Cliente

CINTRAGE BENDING - BIEGUNGS - CURVATURA - CALANDRATURA	A	B	C	D
QUANTITÉ QUANTITY - MENGE - CANTIDAD - QUANTITA				
RAYON (mm) RADIUS - RADIUS - RADIO - RAGGIO				
	<input type="checkbox"/> INTÉRIEUR INTERIOR - INNENRADIUS - INTERIOR - INTERNO		<input type="checkbox"/> EXTÉRIEUR EXTERIOR - AUSSENRADIUS - EXTERIOR - ESTERNO	
LONGUEUR DÉVELOPPÉE (mm) DEVELOPPED LENGTH - ABEGWICKELTE LÄNGE - DESARROLLO DE LA CURVA - LUNGHEZZA SVILUPPATA				



Catégorie Category - Kategorie - Categoria - Categoria	<b>Cadre modulaire</b>
Référence Reference - Referenz - Seferencia - Riferimento	<b>BSC 355/05</b>

REFERENCES REFERENCE REFERENZ SEFERENCIA RIFERIMENTO	DÉNOMINATION DESCRIPTION BESCHREIBUNG DESCRIPCION DESCRIZIONE	SENS DIRECTION OF RADII RICHTUNG SENTIDO SENSO	SCHÉMA VIEW ZEICHNUNG ESQUEMA SCHEMA	RAYON MINI (mm) MINIMUM RADIUS MINIMALER RADIUS RADIO MINIMO RAGGIO MINIMO
BSC 355/05A	Plat concave Concave vertical plane Konkave Rundung Plano concavo Piano concavo			300
BSC 355/05B	Plat convexe Convex vertical plane Konvexe Rundung Plano convexo Piano convesso			250
BSC 355/05C	Chant concave Concave horizontal plane Konkave Rundung Canto concavo Taglio concavo			<b>non cintrable Unbendable X</b>

## COMMANDE

Order of - Bestellung Datum - Pedido del - Ordine del

DATE : ..... / ..... / .....

N° CLIENT : .....

Date - Datum - Fecha - Data

Customer - Kunde - Cliente - Cliente

CINTRAGE BENDING - BIEGUNGS - CURVATURA - CALANDRATURA	A	B	C	D
QUANTITÉ QUANTITY - MENGE - CANTIDAD - QUANTITA				
RAYON (mm) RADIUS - RADIUS - RADIO - RAGGIO				
	<input type="checkbox"/> INTÉRIEUR INTERIOR - INNENRADIUS - INTERIOR - INTERNO		<input type="checkbox"/> EXTÉRIEUR EXTERIOR - AUSSENRADIUS - EXTERIOR - ESTERNO	
LONGUEUR DÉVELOPPÉE (mm) DEVELOPPED LENGTH - ABEGWICKELTE LÄNGE - DESARROLLO DE LA CURVA - LUNGHEZZA SVILUPPATA				



Catégorie Category - Kategorie - Categoria - Categoria	<b>Cadre modulaire</b>
Référence Reference - Referenz - Seferencia - Riferimento	<b>BSC 355/06</b>

	DÉNOMINATION DESCRIPTION BESCHREIBUNG DESCRIPCION DESCRIZIONE	SENS DIRECTION OF RADII RICHTUNG SENTIDO SENSO	SCHÉMA VIEW ZEICHNUNG ESQUEMA SCHEMA	RAYON MINI (mm) MINIMUM RADIUS MINIMALER RADIUS RADIO MINIMO RAGGIO MINIMO
A	Plat concave Concave vertical plane Konkave Rundung Plano concavo Piano concavo			400
B	Plat convexe Convex vertical plane Konvexe Rundung Plano convexo Piano convesso			300
C	Chant concave Concave horizontal plane Konkave Rundung Canto concavo Taglio concavo			500
D	Chant convexe Convex horizontal plane Konvexe Rundung Canto convexo Taglio convesso			450

## COMMANDE Order of - Bestellung Datum - Pedido del - Ordine del

DATE : ..... / ..... / .....

N° CLIENT : .....

Date - Datum - Fecha - Data

Customer - Kunde - Cliente - Cliente

CINTRAGE BENDING - BIEGUNGS - CURVATURA - CALANDRATURA	A	B	C	D
QUANTITÉ QUANTITY - MENGE - CANTIDAD - QUANTITA				
RAYON (mm) RADIUS - RADIUS - RADIO - RAGGIO				
	<input type="checkbox"/> INTÉRIEUR INTERIOR - INNENRADIUS - INTERIOR - INTERNO		<input type="checkbox"/> EXTÉRIEUR EXTERIOR - AUSSENRADIUS - EXTERIOR - ESTERNO	
LONGUEUR DÉVELOPPÉE (mm) DEVELOPPED LENGTH - ABEGWICKELTE LÄNGE - DESARROLLO DE LA CURVA - LUNGHEZZA SVILUPPATA				



<b>Catégorie</b> Category - Kategorie - Categoria - Categoria	<b>Cadre modulaire</b>
<b>Référence</b> Reference - Referenz - Seferencia - Riferimento	<b>BSC 355/17</b>

	DÉNOMINATION DESCRIPTION BESCHREIBUNG DESCRIPCION DESCRIZIONE	SENS DIRECTION OF RADII RICHTUNG SENTIDO SENSO	SCHÉMA VIEW ZEICHNUNG ESQUEMA SCHEMA	RAYON MINI (mm) MINIMUM RADIUS MINIMALER RADIUS RADIO MINIMO RAGGIO MINIMO
A	<b>Plat concave</b> Concave vertical plane Konkave Rundung Plano concavo Piano concavo			600
B	<b>Plat convexe</b> Convex vertical plane Konkexe Rundung Plano convexo Piano convesso			600
C	<b>Chant concave</b> Concave horizontal plane Konkave Rundung Canto concavo Taglio concavo			non cintrable Unbendable X
D	<b>Chant convexe</b> Convex horizontal plane Konkexe Rundung Canto convexo Taglio convesso			non cintrable Unbendable X

## COMMANDE

Order of - Bestellung Datum - Pedido del - Ordine del

DATE : ..... / ..... / .....

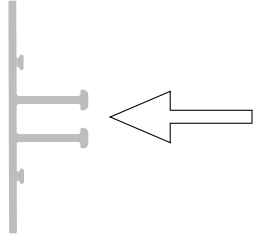

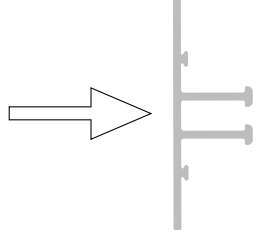



N° CLIENT : .....

Date - Datum - Fecha - Data

Customer - Kunde - Cliente - Cliente

CINTRAGE BENDING - BIEGUNGS - CURVATURA - CALANDRATURA	A	B	C	D
QUANTITÉ QUANTITY - MENGE - CANTIDAD - QUANTITA				
RAYON (mm) RADIUS - RADIUS - RADIO - RAGGIO				
	<input type="checkbox"/> INTÉRIEUR INTERIOR - INNENRADIUS - INTERIOR - INTERNO		<input type="checkbox"/> EXTÉRIEUR EXTERIOR - AUSSENRADIUS - EXTERIOR - ESTERNO	
LONGUEUR DÉVELOPPÉE (mm) DEVELOPPED LENGTH - ABEGWICKELTE LÄNGE - DESARROLLO DE LA CURVA - LUNGHEZZA SVILUPPATA				

Catégorie Category - Kategorie - Categoria - Categoria	<b>Cadre modulaire</b>
Référence Reference - Referenz - Seferencia - Riferimento	<b>BSC 355/17.1</b>

	DÉNOMINATION DESCRIPTION BESCHREIBUNG DESCRIPCION DESCRIZIONE	SENS DIRECTION OF RADII RICHTUNG SENTIDO SENSO	SCHÉMA VIEW ZEICHNUNG ESQUEMA SCHEMA	RAYON MINI (mm) MINIMUM RADIUS MINIMALER RADIUS RADIO MINIMO RAGGIO MINIMO
A	Plat concave Concave vertical plane Konkave Rundung Plano concavo Piano concavo			600
B	Plat convexe Convex vertical plane Konvexe Rundung Plano convexo Piano convesso			600
C	Chant concave Concave horizontal plane Konkave Rundung Canto concavo Taglio concavo			non cintrable Unbendable X
D	Chant convexe Convex horizontal plane Konvexe Rundung Canto convexo Taglio convesso			non cintrable Unbendable X

## COMMANDE

Order of - Bestellung Datum - Pedido del - Ordine del

DATE : ..... / ..... / .....

N° CLIENT : .....

Date - Datum - Fecha - Data

Customer - Kunde - Cliente - Cliente

CINTRAGE BENDING - BIEGUNGS - CURVATURA - CALANDRATURA	A	B	C	D
QUANTITÉ QUANTITY - MENGE - CANTIDAD - QUANTITA				
RAYON (mm) RADIUS - RADIUS - RADIO - RAGGIO				
	<input type="checkbox"/> INTÉRIEUR INTERIOR - INNENRADIUS - INTERIOR - INTERNO		<input type="checkbox"/> EXTÉRIEUR EXTERIOR - AUSSENRADIUS - EXTERIOR - ESTERNO	
LONGUEUR DÉVELOPPÉE (mm) DEVELOPPED LENGTH - ABEGWICKELTE LÄNGE - DESARROLLO DE LA CURVA - LUNGHEZZA SVILUPPATA				



Catégorie Category - Kategorie - Categoria - Categoria	<b>Cadre modulaire</b>
Référence Reference - Referenz - Seferencia - Riferimento	<b>BSC 355/18</b>

	DÉNOMINATION DESCRIPTION BESCHREIBUNG DESCRIPCION DESCRIZIONE	SENS DIRECTION OF RADII RICHTUNG SENTIDO SENSO	SCHÉMA VIEW ZEICHNUNG ESQUEMA SCHEMA	RAYON MINI (mm) MINIMUM RADIUS MINIMALER RADIUS RADIO MINIMO RAGGIO MINIMO
A	Plat concave Concave vertical plane Konkave Rundung Plano concavo Piano concavo			600
B	Plat convexe Convex vertical plane Konvexe Rundung Plano convexo Piano convesso			600
C	Chant concave Concave horizontal plane Konkave Rundung Canto concavo Taglio concavo			non cintrable Unbendable X
D	Chant convexe Convex horizontal plane Konvexe Rundung Canto convexo Taglio convesso			non cintrable Unbendable X

## COMMANDE

Order of - Bestellung Datum - Pedido del - Ordine del

DATE : ..... / ..... / .....

N° CLIENT : .....

Date - Datum - Fecha - Data

Customer - Kunde - Cliente - Cliente

CINTRAGE BENDING - BIEGUNGS - CURVATURA - CALANDRATURA	A	B	C	D
QUANTITÉ QUANTITY - MENGE - CANTIDAD - QUANTITA				
RAYON (mm) RADIUS - RADIUS - RADIO - RAGGIO				
	<input type="checkbox"/> INTÉRIEUR INTERIOR - INNENRADIUS - INTERIOR - INTERNO		<input type="checkbox"/> EXTÉRIEUR EXTERIOR - AUSSENRADIUS - EXTERIOR - ESTERNO	
LONGUEUR DÉVELOPPÉE (mm) DEVELOPPED LENGTH - ABEGWICKELTE LÄNGE - DESARROLLO DE LA CURVA - LUNGHEZZA SVILUPPATA				



Catégorie Category - Kategorie - Categoria - Categoria	<b>Lisse Ministar</b>
Référence Reference - Referenz - Seferencia - Riferimento	<b>BMS 340/01</b>

	DÉNOMINATION DESCRIPTION BESCHREIBUNG DESCRIPCION DESCRIZIONE	SENS DIRECTION OF RADII RICHTUNG SENTIDO SENSO	SCHÉMA VIEW ZEICHNUNG ESQUEMA SCHEMA	RAYON MINI (mm) MINIMUM RADIUS MINIMALER RADIUS RADIO MINIMO RAGGIO MINIMO
A	Plat concave Concave vertical plane Konkave Rundung Plano concavo Piano concavo			250
B	Plat convexe Convex vertical plane Konvexe Rundung Plano convexo Piano convesso			170
C	Chant concave Concave horizontal plane Konkave Rundung Canto concavo Taglio concavo			non cintrable Unbendable X
D	Chant convexe Convex horizontal plane Konvexe Rundung Canto convexo Taglio convesso			non cintrable Unbendable X

## COMMANDE

Order of - Bestellung Datum - Pedido del - Ordine del

DATE : ..... / ..... / .....

N° CLIENT : .....

Date - Datum - Fecha - Data

Customer - Kunde - Cliente - Cliente

CINTRAGE BENDING - BIEGUNGS - CURVATURA - CALANDRATURA	A	B	C	D
QUANTITÉ QUANTITY - MENGE - CANTIDAD - QUANTITA				
RAYON (mm) RADIUS - RADIUS - RADIO - RAGGIO				
	<input type="checkbox"/> INTÉRIEUR INTERIOR - INNENRADIUS - INTERIOR - INTERNO		<input type="checkbox"/> EXTÉRIEUR EXTERIOR - AUSSENRADIUS - EXTERIOR - ESTERNO	
LONGUEUR DÉVELOPPÉE (mm) DEVELOPPED LENGTH - ABEGWICKELTE LÄNGE - DESARROLLO DE LA CURVA - LUNGHEZZA SVILUPPATA				





Catégorie Category - Kategorie - Categoria - Categoria	Lisse Ministar
Référence Reference - Referenz - Seferencia - Riferimento	BMS 340/11

	DÉNOMINATION DESCRIPTION BESCHREIBUNG DESCRIPCION DESCRIZIONE	SENS DIRECTION OF RADII RICHTUNG SENTIDO SENSO	SCHÉMA VIEW ZEICHNUNG ESQUEMA SCHEMA	RAYON MINI (mm) MINIMUM RADIUS MINIMALER RADIUS RADIO MINIMO RAGGIO MINIMO
A	Plat concave Concave vertical plane Konkave Rundung Plano concavo Piano concavo			1250
B	Plat convexe Convex vertical plane Konvexe Rundung Plano convexo Piano convesso			2000
C	Chant concave Concave horizontal plane Konkave Rundung Canto concavo Taglio concavo			1000
D	Chant convexe Convex horizontal plane Konvexe Rundung Canto convexo Taglio convesso			800

## COMMANDE Order of - Bestellung Datum - Pedido del - Ordine del

DATE : ..... / ..... / .....

Date - Datum - Fecha - Data

N° CLIENT : .....

Customer - Kunde - Cliente - Cliente

CINTRAGE BENDING - BIEGUNGS - CURVATURA - CALANDRATURA	A	B	C	D
QUANTITÉ QUANTITY - MENGE - CANTIDAD - QUANTITA				
RAYON (mm) RADIUS - RADIUS - RADIO - RAGGIO				
	<input type="checkbox"/> INTÉRIEUR INTERIOR - INNENRADIUS - INTERIOR - INTERNO		<input type="checkbox"/> EXTÉRIEUR EXTERIOR - AUSSENRADIUS - EXTERIOR - ESTERNO	
LONGUEUR DÉVELOPPÉE (mm) DEVELOPPED LENGTH - ABEGWICKELTE LÄNGE - DESARROLLO DE LA CURVA - LUNGHEZZA SVILUPPATA				



Catégorie Category - Kategorie - Categoria - Categoria	<b>Lisse Ministar</b>
Référence Reference - Referenz - Seferencia - Riferimento	<b>BMS 340/10</b>

	DÉNOMINATION DESCRIPTION BESCHREIBUNG DESCRIPCION DESCRIZIONE	SENS DIRECTION OF RADII RICHTUNG SENTIDO SENSO	SCHÉMA VIEW ZEICHNUNG ESQUEMA SCHEMA	RAYON MINI (mm) MINIMUM RADIUS MINIMALER RADIUS RADIO MINIMO RAGGIO MINIMO
A	Plat concave Concave vertical plane Konkave Rundung Plano concavo Piano concavo			600
B	Plat convexe Convex vertical plane Konvexe Rundung Plano convexo Piano convesso			500
C	Chant concave Concave horizontal plane Konkave Rundung Canto concavo Taglio concavo			non cintrable Unbendable X
D	Chant convexe Convex horizontal plane Konvexe Rundung Canto convexo Taglio convesso			non cintrable Unbendable X

## COMMANDE

Order of - Bestellung Datum - Pedido del - Ordine del

DATE : ..... / ..... / .....

N° CLIENT : .....

Date - Datum - Fecha - Data

Customer - Kunde - Cliente - Cliente

CINTRAGE BENDING - BIEGUNGS - CURVATURA - CALANDRATURA	A	B	C	D
QUANTITE QUANTITY - MENGE - CANTIDAD - QUANTITA				
RAYON (mm) RADIUS - RADIUS - RADIO - RAGGIO	<input type="checkbox"/> INTÉRIEUR INTERIOR - INNENRADIUS - INTERIOR - INTERNO		<input type="checkbox"/> EXTÉRIEUR EXTERIOR - AUSSENRADIUS - EXTERIOR - ESTERNO	
LONGUEUR DÉVELOPPÉE (mm) DEVELOPPED LENGTH - ABEGWICKELTE LÄNGE - DESARROLLO DE LA CURVA - LUNGHEZZA SVILUPPATA				



Catégorie Category - Kategorie - Categoria - Categoria	<b>Profil Ministar</b>
Référence Reference - Referenz - Seferencia - Riferimento	<b>BMSC 345/20</b>

	DÉNOMINATION DESCRIPTION BESCHREIBUNG DESCRIPCION DESCRIZIONE	SENS DIRECTION OF RADII RICHTUNG SENTIDO SENSO	SCHÉMA VIEW ZEICHNUNG ESQUEMA SCHEMA	RAYON MINI (mm) MINIMUM RADIUS MINIMALER RADIUS RADIO MINIMO RAGGIO MINIMO
A	Plat concave Concave vertical plane Konkave Rundung Plano concavo Piano concavo			210 ext.
B	Plat convexe Convex vertical plane Konvexe Rundung Plano convexo Piano convesso			190 ext.
C	Chant concave Concave horizontal plane Konvexe Rundung Canto concavo Taglio concavo			200 ext.

## COMMANDE

Order of - Bestellung Datum - Pedido del - Ordine del

DATE : ..... / ..... / .....

N° CLIENT : .....

Date - Datum - Fecha - Data

Customer - Kunde - Cliente - Cliente

CINTRAGE BENDING - BIEGUNGS - CURVATURA - CALANDRATURA	A	B	C	D
QUANTITÉ QUANTITY - MENGE - CANTIDAD - QUANTITA				
RAYON (mm) RADIUS - RADIUS - RADIO - RAGGIO				
	<input type="checkbox"/> INTÉRIEUR INTERIOR - INNENRADIUS - INTERIOR - INTERNO		<input type="checkbox"/> EXTÉRIEUR EXTERIOR - AUSSENRADIUS - EXTERIOR - ESTERNO	
LONGUEUR DEVELOPPE (mm) DEVELOPPED LENGTH - ABEGWICKELTE LÄNGE - DESARROLLO DE LA CURVA - LUNGHEZZA SVILUPPATA				



Catégorie Category - Kategorie - Categoria - Categoria	<b>Profil Ministar</b>
Référence Reference - Referenz - Seferencia - Riferimento	<b>BMSC 345/30</b>

	DÉNOMINATION DESCRIPTION BESCHREIBUNG DESCRIPCION DESCRIZIONE	SENS DIRECTION OF RADII RICHTUNG SENTIDO SENSO	SCHÉMA VIEW ZEICHNUNG ESQUEMA SCHEMA	RAYON MINI (mm) MINIMUM RADIUS MINIMALER RADIUS RADIO MINIMO RAGGIO MINIMO
A	Plat concave Concave vertical plane Konkave Rundung Plano concavo Piano concavo			230
B	Plat convexe Convex vertical plane Konvexe Rundung Plano convexo Piano convesso			230
C	Chant concave Concave horizontal plane Konkave Rundung Canto concavo Taglio concavo			250
D	Chant convexe Convex horizontal plane Konvexe Rundung Canto convexo Taglio convesso			250

## COMMANDE

Order of - Bestellung Datum - Pedido del - Ordine del

DATE : ..... / ..... / .....

N° CLIENT : .....

Date - Datum - Fecha - Data

Customer - Kunde - Cliente - Cliente

CINTRAGE BENDING - BIEGUNGS - CURVATURA - CALANDRATURA	A	B	C	D
QUANTITÉ QUANTITY - MENGE - CANTIDAD - QUANTITA				
RAYON (mm) RADIUS - RADIUS - RADIO - RAGGIO				
	<input type="checkbox"/> INTÉRIEUR INTERIOR - INNENRADIUS - INTERIOR - INTERNO		<input type="checkbox"/> EXTÉRIEUR EXTERIOR - AUSSENRADIUS - EXTERIOR - ESTERNO	
LONGUEUR DÉVELOPPÉE (mm) DEVELOPPED LENGTH - ABEGWICKELTE LÄNGE - DESARROLLO DE LA CURVA - LUNGHEZZA SVILUPPATA				



Catégorie Category - Kategorie - Categoria - Categoria	<b>Profil Ministar</b>
Référence Reference - Referenz - Seferencia - Riferimento	<b>BMSC 345/40</b>

	DÉNOMINATION DESCRIPTION BESCHREIBUNG DESCRIPCION DESCRIZIONE	SENS DIRECTION OF RADII RICHTUNG SENTIDO SENSO	SCHÉMA VIEW ZEICHNUNG ESQUEMA SCHEMA	RAYON MINI (mm) MINIMUM RADIUS MINIMALER RADIUS RADIO MINIMO RAGGIO MINIMO
A	Plat concave Concave vertical plane Konkave Rundung Plano concavo Piano concavo			230
B	Plat convexe Convex vertical plane Konvexe Rundung Plano convexo Piano convesso			230
C	Chant concave Concave horizontal plane Konkave Rundung Canto concavo Taglio concavo			250
D	Chant convexe Convex horizontal plane Konvexe Rundung Canto convexo Taglio convesso			250

## COMMANDE

Order of - Bestellung Datum - Pedido del - Ordine del

DATE : ..... / ..... / .....

N° CLIENT : .....

Date - Datum - Fecha - Data

Customer - Kunde - Cliente - Cliente

CINTRAGE BENDING - BIEGUNGS - CURVATURA - CALANDRATURA	A	B	C	D
QUANTITÉ QUANTITY - MENGE - CANTIDAD - QUANTITA				
RAYON (mm) RADIUS - RADIUS - RADIO - RAGGIO				
	<input type="checkbox"/> INTÉRIEUR INTERIOR - INNENRADIUS - INTERIOR - INTERNO		<input type="checkbox"/> EXTÉRIEUR EXTERIOR - AUSSENRADIUS - EXTERIOR - ESTERNO	
LONGUEUR DÉVELOPPÉE (mm) DEVELOPPED LENGTH - ABEGWICKELTE LÄNGE - DESARROLLO DE LA CURVA - LUNGHEZZA SVILUPPATA				



Catégorie Category - Kategorie - Categoria - Categoria	<b>Profil Ministar</b>
Référence Reference - Referenz - Seferencia - Riferimento	<b>BMSC 345/50</b>

	DÉNOMINATION DESCRIPTION BESCHREIBUNG DESCRIPCION DESCRIZIONE	SENS DIRECTION OF RADII RICHTUNG SENTIDO SENSO	SCHÉMA VIEW ZEICHNUNG ESQUEMA SCHEMA	RAYON MINI (mm) MINIMUM RADIUS MINIMALER RADIUS RADIO MINIMO RAGGIO MINIMO
A	Plat concave Concave vertical plane Konkave Rundung Plano concavo Piano concavo			200
B	Plat convexe Convex vertical plane Konvexe Rundung Plano convexo Piano convesso			200
C	Chant concave Concave horizontal plane Konkave Rundung Canto concavo Taglio concavo			250
D	Chant convexe Convex horizontal plane Konvexe Rundung Canto convexo Taglio convesso			250

## COMMANDE Order of - Bestellung Datum - Pedido del - Ordine del

DATE : ..... / ..... / .....

Date - Datum - Fecha - Data

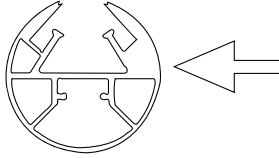

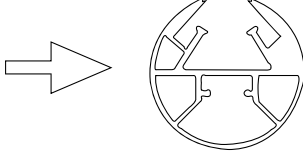

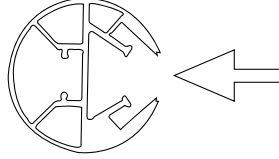

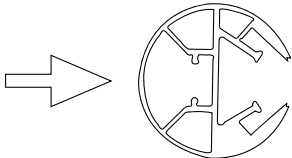

N° CLIENT : .....

Customer - Kunde - Cliente - Cliente

CINTRAGE BENDING - BIEGUNGS - CURVATURA - CALANDRATURA	A	B	C	D
QUANTITÉ QUANTITY - MENGE - CANTIDAD - QUANTITA				
RAYON (mm) RADIUS - RADIUS - RADIO - RAGGIO				
	<input type="checkbox"/> INTÉRIEUR INTERIOR - INNENRADIUS - INTERIOR - INTERNO		<input type="checkbox"/> EXTÉRIEUR EXTERIOR - AUSSENRADIUS - EXTERIOR - ESTERNO	
LONGUEUR DÉVELOPPÉE (mm) DEVELOPPED LENGTH - ABEGWICKELTE LÄNGE - DESARROLLO DE LA CURVA - LUNGHEZZA SVILUPPATA				



<b>Catégorie</b> Category - Kategorie - Categoria - Categoria	<b>Profil Ministar</b>
<b>Référence</b> Reference - Referenz - Seferencia - Riferimento	<b>BMSC 365/40</b>

	<b>DÉNOMINATION</b> DESCRIPTION BESCHREIBUNG DESCRIPCION DESCRIZIONE	<b>SENS</b> DIRECTION OF RADII RICHTUNG SENTIDO SENSO	<b>SCHÉMA</b> VIEW ZEICHNUNG ESQUEMA SCHEMA	<b>RAYON MINI (mm)</b> MINIMUM RADIUS MINIMALER RADIUS RADIO MINIMO RAGGIO MINIMO
A	<b>Plat concave</b> Concave vertical plane Konkave Rundung Plano concavo Piano concavo			5000
B	<b>Plat convexe</b> Convex vertical plane Konkexe Rundung Plano convexo Piano convesso			5000
C	<b>Chant concave</b> Concave horizontal plane Konkave Rundung Canto concavo Taglio concavo			750
D	<b>Chant convexe</b> Convex horizontal plane Konkexe Rundung Canto convexo Taglio convesso			750

## COMMANDE Order of - Bestellung Datum - Pedido del - Ordine del

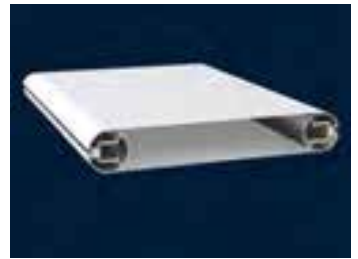
DATE : ..... / ..... / .....

Date - Datum - Fecha - Data

N° CLIENT : .....

Customer - Kunde - Cliente - Cliente

CINTRAGE BENDING - BIEGUNGS - CURVATURA - CALANDRATURA	A	B	C	D
QUANTITÉ QUANTITY - MENGE - CANTIDAD - QUANTITA				
RAYON (mm) RADIUS - RADIUS - RADIO - RAGGIO				
	<input type="checkbox"/> INTÉRIEUR INTERIOR - INNENRADIUS - INTERIOR - INTERNO		<input type="checkbox"/> EXTÉRIEUR EXTERIOR - AUSSEN RADIUS - EXTERIOR - ESTERNO	
LONGUEUR DÉVELOPPÉE (mm) DEVELOPPED LENGTH - ABEGWICKELTE LÄNGE - DESARROLLO DE LA CURVA - LUNGHEZZA SVILUPPATA				



Catégorie Category - Kategorie - Categoria - Categoria	<b>Profil Ministar</b>
Référence Reference - Referenz - Seferencia - Riferimento	<b>BMSC 365/20</b>

	DÉNOMINATION DESCRIPTION BESCHREIBUNG DESCRIPCION DESCRIZIONE	SENS DIRECTION OF RADII RICHTUNG SENTIDO SENSO	SCHÉMA VIEW ZEICHNUNG ESQUEMA SCHEMA	RAYON MINI (mm) MINIMUM RADIUS MINIMALER RADIUS RADIO MINIMO RAGGIO MINIMO
A	Plat concave Concave vertical plane Konkave Rundung Plano concavo Piano concavo			3D 600 ext. 2D 400 ext.
B	Plat convexe Convex vertical plane Konvexe Rundung Plano convexo Piano convesso			600 ext.
C	Chant concave Concave horizontal plane Konvexe Rundung Canto concavo Taglio concavo			600 ext.

## COMMANDE

Order of - Bestellung Datum - Pedido del - Ordine del

DATE : ..... / ..... / .....

N° CLIENT : .....

Date - Datum - Fecha - Data

Customer - Kunde - Cliente - Cliente

CINTRAGE BENDING - BIEGUNGS - CURVATURA - CALANDRATURA	A	B	C	D
QUANTITÉ QUANTITY - MENGE - CANTIDAD - QUANTITA				
RAYON (mm) RADIUS - RADIUS - RADIO - RAGGIO				
	<input type="checkbox"/> INTÉRIEUR INTERIOR - INNENRADIUS - INTERIOR - INTERNO		<input type="checkbox"/> EXTÉRIEUR EXTERIOR - AUSSENRADIUS - EXTERIOR - ESTERNO	
LONGUEUR DÉVELOPPÉE (mm) DEVELOPPED LENGTH - ABEGWICKELTE LÄNGE - DESARROLLO DE LA CURVA - LUNGHEZZA SVILUPPATA				





Catégorie Category - Kategorie - Categoria - Categoria	<b>Profil Ministar</b>
Référence Reference - Referenz - Seferencia - Riferimento	<b>BSC 365/30</b>

	DÉNOMINATION DESCRIPTION BESCHREIBUNG DESCRIPCION DESCRIZIONE	SENS DIRECTION OF RADII RICHTUNG SENTIDO SENSO	SCHÉMA VIEW ZEICHNUNG ESQUEMA SCHEMA	RAYON MINI (mm) MINIMUM RADIUS MINIMALER RADIUS RADIO MINIMO RAGGIO MINIMO
A	Plat concave Concave vertical plane Konkave Rundung Plano concavo Piano concavo			600 ext.
B	Plat convexe Convex vertical plane Konvexe Rundung Plano convexo Piano convesso			600 ext.
C	Chant concave Concave horizontal plane Konkave Rundung Canto concavo Taglio concavo			600 ext.

## COMMANDE

Order of - Bestellung Datum - Pedido del - Ordine del

DATE : ..... / ..... / .....

N° CLIENT : .....





Date - Datum - Fecha - Data

Customer - Kunde - Cliente - Cliente

CINTRAGE BENDING - BIEGUNGS - CURVATURA - CALANDRATURA	A	B	C	D
QUANTITÉ QUANTITY - MENGE - CANTIDAD - QUANTITA				
RAYON (mm) RADIUS - RADIUS - RADIO - RAGGIO	<input type="checkbox"/> INTÉRIEUR INTERIOR - INNENRADIUS - INTERIOR - INTERNO		<input type="checkbox"/> EXTÉRIEUR EXTERIOR - AUSSENRADIUS - EXTERIOR - ESTERNO	
LONGUEUR DÉVELOPPÉE (mm) DEVELOPPED LENGTH - ABEGWICKELTE LÄNGE - DESARROLLO DE LA CURVA - LUNGHEZZA SVILUPPATA				



Catégorie Category - Kategorie - Categoria - Categoria	<b>Profil Ministar</b>
Référence Reference - Referenz - Seferencia - Riferimento	<b>BMS 355/28</b>

	DÉNOMINATION DESCRIPTION BESCHREIBUNG DESCRIPCION DESCRIZIONE	SENS DIRECTION OF RADII RICHTUNG SENTIDO SENSO	SCHÉMA VIEW ZEICHNUNG ESQUEMA SCHEMA	RAYON MINI (mm) MINIMUM RADIUS MINIMALER RADIUS RADIO MINIMO RAGGIO MINIMO
C	Chant concave Concave horizontal plane Konkave Rundung Canto concavo Taglio concavo			500
D	Chant convexe Convex horizontal plane Konvexe Rundung Canto convexo Taglio convesso			500

**COMMANDE**

Order of - Bestellung Datum - Pedido del - Ordine del

DATE : ..... / ..... / .....

N° CLIENT : .....

Date - Datum - Fecha - Data

Customer - Kunde - Cliente - Cliente

CINTRAGE BENDING - BIEGUNGS - CURVATURA - CALANDRATURA	A	B	C	D
QUANTITÉ QUANTITY - MENGE - CANTIDAD - QUANTITA				
RAYON (mm) RADIUS - RADIUS - RADIO - RAGGIO	<input type="checkbox"/> INTÉRIEUR INTERIOR - INNENRADIUS - INTERIOR - INTERNO		<input type="checkbox"/> EXTÉRIEUR EXTERIOR - AUSSENRADIUS - EXTERIOR - ESTERNO	
LONGUEUR DÉVELOPPÉE (mm) DEVELOPPED LENGTH - ABEGWICKELTE LÄNGE - DESARROLLO DE LA CURVA - LUNGHEZZA SVILUPPATA				



Catégorie Category - Kategorie - Categoria - Categoria	<b>Profil Ministar</b>
Référence Reference - Referenz - Seferencia - Riferimento	<b>BMSC 345/06</b>

	DÉNOMINATION DESCRIPTION BESCHREIBUNG DESCRIPCION DESCRIZIONE	SENS DIRECTION OF RADII RICHTUNG SENTIDO SENSO	SCHÉMA VIEW ZEICHNUNG ESQUEMA SCHEMA	RAYON MINI (mm) MINIMUM RADIUS MINIMALER RADIUS RADIO MINIMO RAGGIO MINIMO
A	Plat concave Concave vertical plane Konkave Rundung Plano concavo Piano concavo			400
B	Plat convexe Convex vertical plane Konvexe Rundung Plano convexo Piano convesso			400
C	Chant concave Concave horizontal plane Konkave Rundung Canto concavo Taglio concavo			R300 ø 1000
D	Chant convexe Convex horizontal plane Konvexe Rundung Canto convexo Taglio convesso			R530 ø 1060

## COMMANDE

Order of - Bestellung Datum - Pedido del - Ordine del

DATE : ..... / ..... / .....

N° CLIENT : .....

Date - Datum - Fecha - Data

Customer - Kunde - Cliente - Cliente

CINTRAGE BENDING - BIEGUNGS - CURVATURA - CALANDRATURA	A	B	C	D
QUANTITÉ QUANTITY - MENGE - CANTIDAD - QUANTITA				
RAYON (mm) RADIUS - RADIUS - RADIO - RAGGIO				
	<input type="checkbox"/> INTÉRIEUR INTERIOR - INNENRADIUS - INTERIOR - INTERNO		<input type="checkbox"/> EXTÉRIEUR EXTERIOR - AUSSENRADIUS - EXTERIOR - ESTERNO	
LONGUEUR DÉVELOPPÉE (mm) DEVELOPPED LENGTH - ABEGWICKELTE LÄNGE - DESARROLLO DE LA CURVA - LUNGHEZZA SVILUPPATA				



Catégorie Category - Kategorie - Categoria - Categoria	<b>Cadre modulaire</b>
Référence Reference - Referenz - Seferencia - Riferimento	<b>BMSC 345/55</b>

	DÉNOMINATION DESCRIPTION BESCHREIBUNG DESCRIPCION DESCRIZIONE	SENS DIRECTION OF RADII RICHTUNG SENTIDO SENSO	SCHÉMA VIEW ZEICHNUNG ESQUEMA SCHEMA	RAYON MINI (mm) MINIMUM RADIUS MINIMALER RADIUS RADIO MINIMO RAGGIO MINIMO
A	Plat concave Concave vertical plane Konkave Rundung Plano concavo Piano concavo			300 entailé 10 mm
B	Plat convexe Convex vertical plane Konvexe Rundung Plano convexo Piano convesso			300 entailé 10 mm
C	Chant concave Concave horizontal plane Konkave Rundung Canto concavo Taglio concavo			non cintrable Unbendable X
D	Chant convexe Convex horizontal plane Konvexe Rundung Canto convexo Taglio convesso			non cintrable Unbendable X

## COMMANDE

Order of - Bestellung Datum - Pedido del - Ordine del

DATE : ..... / ..... / .....

N° CLIENT : .....




Date - Datum - Fecha - Data

Customer - Kunde - Cliente - Cliente

CINTRAGE BENDING - BIEGUNGS - CURVATURA - CALANDRATURA	A	B	C	D
QUANTITÉ QUANTITY - MENGE - CANTIDAD - QUANTITA				
RAYON (mm) RADIUS - RADIUS - RADIO - RAGGIO				
	<input type="checkbox"/> INTÉRIEUR INTERIOR - INNENRADIUS - INTERIOR - INTERNO		<input type="checkbox"/> EXTÉRIEUR EXTERIOR - AUSSENRADIUS - EXTERIOR - ESTERNO	
LONGUEUR DÉVELOPPÉE (mm) DEVELOPPED LENGTH - ABEGWICKELTE LÄNGE - DESARROLLO DE LA CURVA - LUNGHEZZA SVILUPPATA				



Catégorie Category - Kategorie - Categoria - Categoria	Mirror
Référence Reference - Referenz - Seferencia - Riferimento	BMR 385/05

	DÉNOMINATION DESCRIPTION BESCHREIBUNG DESCRIPCION DESCRIZIONE	SENS DIRECTION OF RADII RICHTUNG SENTIDO SENSO	SCHÉMA VIEW ZEICHNUNG ESQUEMA SCHEMA	RAYON MINI (mm) MINIMUM RADIUS MINIMALER RADIUS RADIO MINIMO RAGGIO MINIMO
C	Chant concave Concave horizontal plane Konkave Rundung Canto concavo Taglio concavo			600 entaillage 20 mm
D	Chant convexe Convex horizontal plane Konvexe Rundung Canto convexo Taglio convesso			non cintrable Unbendable X

## COMMANDE

Order of - Bestellung Datum - Pedido del - Ordine del

DATE : ..... / ..... / .....

N° CLIENT : .....

Date - Datum - Fecha - Data

Customer - Kunde - Cliente - Cliente

CINTRAGE BENDING - BIEGUNGS - CURVATURA - CALANDRATURA	A	B	C	D
QUANTITÉ QUANTITY - MENGE - CANTIDAD - QUANTITA				
RAYON (mm) RADIUS - RADIUS - RADIO - RAGGIO	<input type="checkbox"/> INTÉRIEUR INTERIOR - INNENRADIUS - INTERIOR - INTERNO		<input type="checkbox"/> EXTÉRIEUR EXTERIOR - AUSSENRADIUS - EXTERIOR - ESTERNO	
LONGUEUR DÉVELOPPÉE (mm) DEVELOPPED LENGTH - ABEGWICKELTE LÄNGE - DESARROLLO DE LA CURVA - LUNGHEZZA SVILUPPATA				