

AUM WORLD

TRIPOD

NOTICE DE MONTAGE ET D'UTILISATION

SOMMAIRE

AVERTISSEMENT ET SÉCURITÉ

LISTE DES PIÈCES

ASSEMBLAGE

UTILISATION DE LA CONSOLE DE COMMANDE

LISTE DES CODES ERREUR

AIDE SERVICE CLIENTS

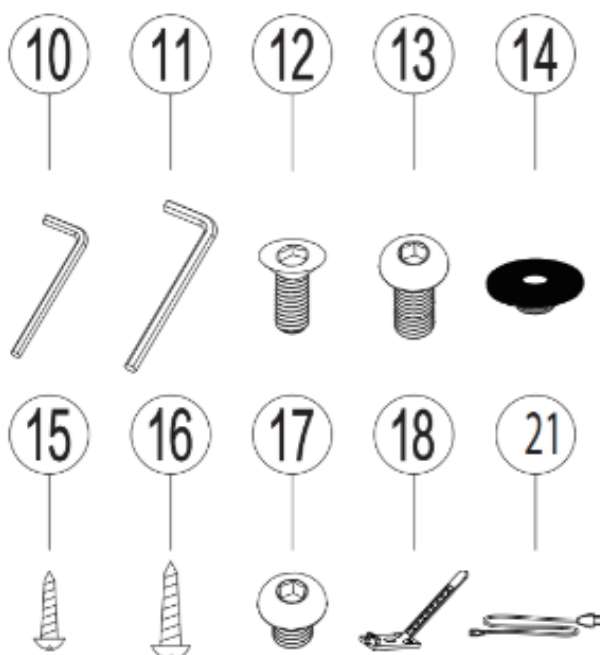
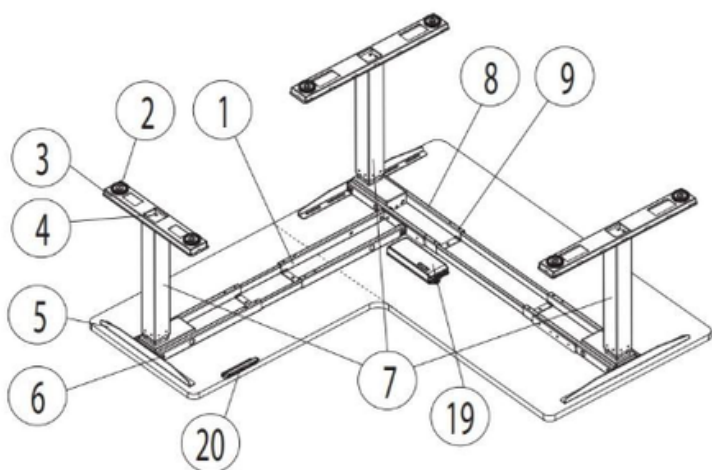


AVERTISSEMENT ET SÉCURITÉ



- **Lire attentivement la notice avant le montage et l'utilisation du matériel.**
- **Une utilisation non conforme du produit peut causer des dommages matériels et corporels.**
- **Aucun obstacle ne doit gêner l'utilisation du bureau lorsqu'il est en mouvement. Le plateau ne doit heurter aucun objet lors de son fonctionnement, sous peine d'endommager le bureau et les moteurs.**
- **Bien veiller à ce que la longueur des câbles des objets placés sur le bureau soit suffisante. Les écrans, haut-parleurs, ordinateurs, ou autres appareils qui ont un câble trop court risquent de tomber lorsque le bureau est en mouvement, et causer ainsi des dommages matériels et corporels.**
- **Ce bureau est destiné à une utilisation en environnement sec uniquement.**
- **Ne pas s'asseoir ou se mettre debout sur le bureau.**
- **Ne pas ouvrir les pieds, ni la console de commande, ni le boîtier de contrôle pour éviter tout risque d'électrocution.**
- **Les enfants ne doivent utiliser le bureau que sous la surveillance d'un adulte. Éloignez les jeunes enfants du bureau et sa console de commande pour éviter tout accident**
- **Éloignez les composants électriques de tout produit liquide**
- **Après assemblage, lorsque vous déplacez le bureau, ne le soulevez jamais par le plateau. Abaissez complètement le bureau et soulevez-le par la structure ou en retirant d'abord le plateau.**
- **Vérifiez que la longueur des câbles corresponde au changement de hauteur demandé**
- **AUM WORLD n'acceptera en aucun cas les demandes sous garantie ni les recours en cas de responsabilité pour les dommages qui seraient occasionnés par une utilisation inappropriée ou une manipulation du piètement différente de celle décrite dans cette notice.**

LISTE DES PIÈCES



N°	Pièce	Qté
19	Boîtier de contrôle	1
20	Console de commande	1
21	Cordon d'alimentation	1

INFORMATIONS :

Ne soyez pas surpris si le nombre de vis est supérieur au nombre de vis indiqué dans le tableau ci-dessus. C'est tout à fait normal car en cas de perte de vis, cela permet de poursuivre le montage.

N°	Pièce	Qté
1	Poutre centrale de support #2	1
2	Cale pied	6
3	Pied au sol (2 de 70 cm / 1 de 50 cm)	3
4	Vis à métaux M8x16	12
5	Traverse latérale	3
6	Vis à métaux M8x14	12
7	Colonnes motorisées	3
8	Poutre centrale de support #1	1
9	Vis à métaux M6*10	16
10	Clé Allen 4mm	1
11	Clé Allen 5mm	1
12	Vis à métaux M6x12	12
13	Vis à métaux M6x16	6
14	Coussinet en caoutchouc	16
15	Vis à bois ST3.5*19	7
16	Vis à bois ST4.8*19	18
17	Vis à métaux M6*8	2
18	Attache câble	5



PLAN

OUTILS NÉCESSAIRES AU MONTAGE



Clé Allen 4mm
(Fournie)



Tournevis ou Visseuse électrique
(Non fourni)



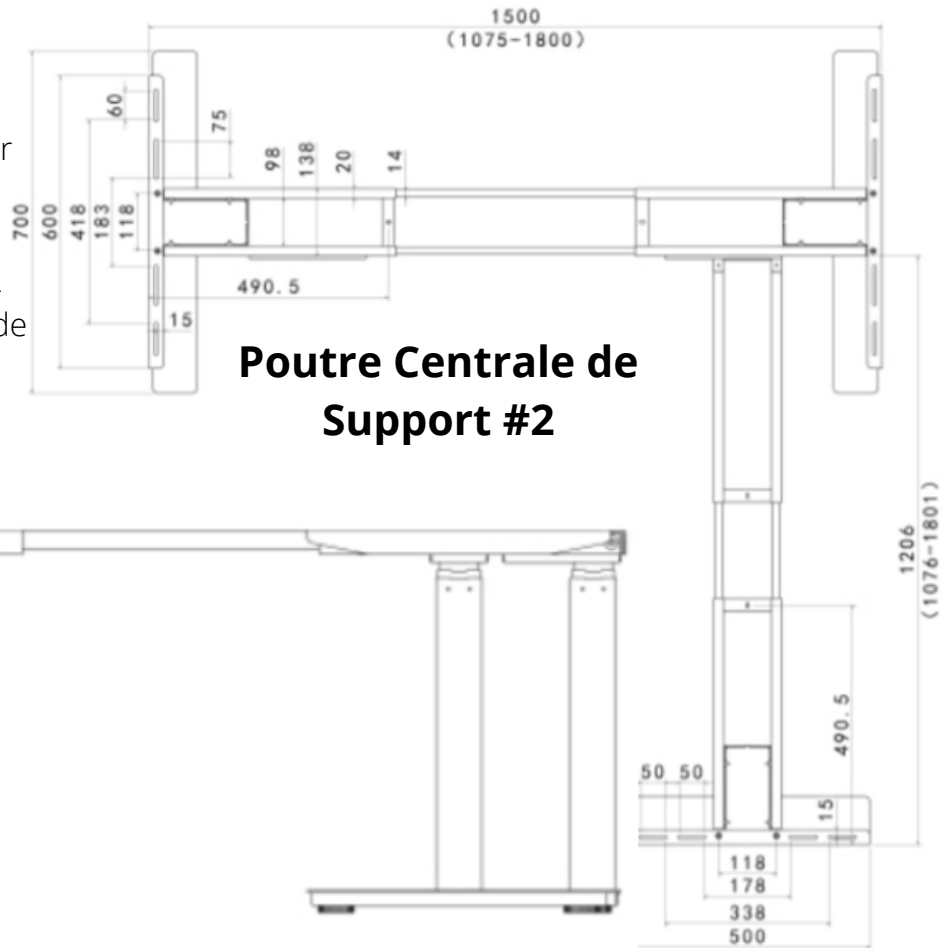
Mètre Ruban
(Non fourni)

Attention Montage !

Plateau Retour 60 x 60 cm

Si vous avez choisi un plateau de retour 60 x 60 cm, il faut interchanger le montage des poutres centrales de support soit :

- La poutre centrale de support #2 est utilisée pour les pieds au sol de 70 cm
- La poutre centrale de support #1 est utilisée pour le pied au sol de 50 cm.



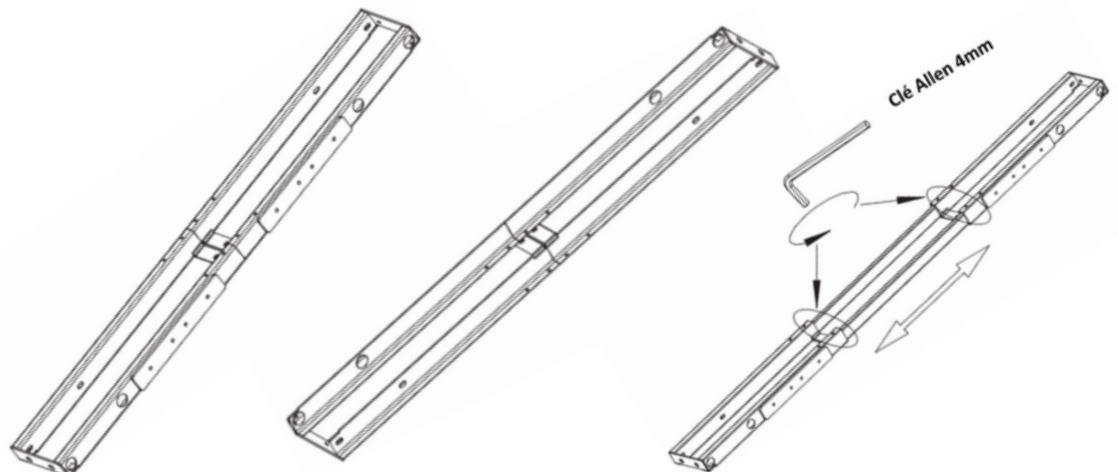
Desserrez les 4 vis à métaux M6x10 la poutre centrale de support (#1) en utilisant la clé Allen 4mm, puis ajustez la longueur en fonction du plateau à installer.

Vous pouvez ajuster la largeur de la structure à la taille exacte du plateau, ou bien choisir de faire déborder le plateau, avec un déport maximum de 25 cm de chaque côté.

Utilisez un Mètre Ruban pour mesurer la longueur précise souhaitée par rapport à longueur de votre plateau.



Mètre Ruban
(Non fourni)

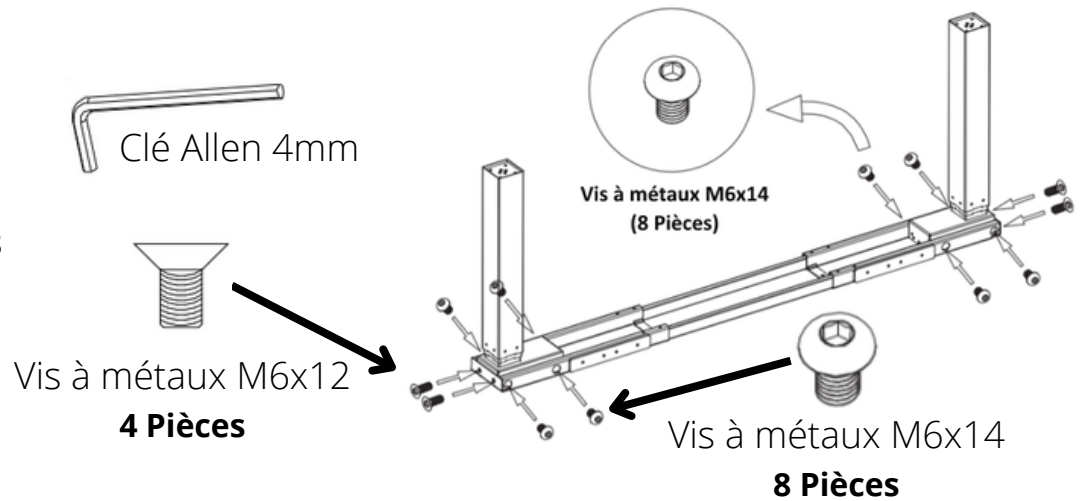




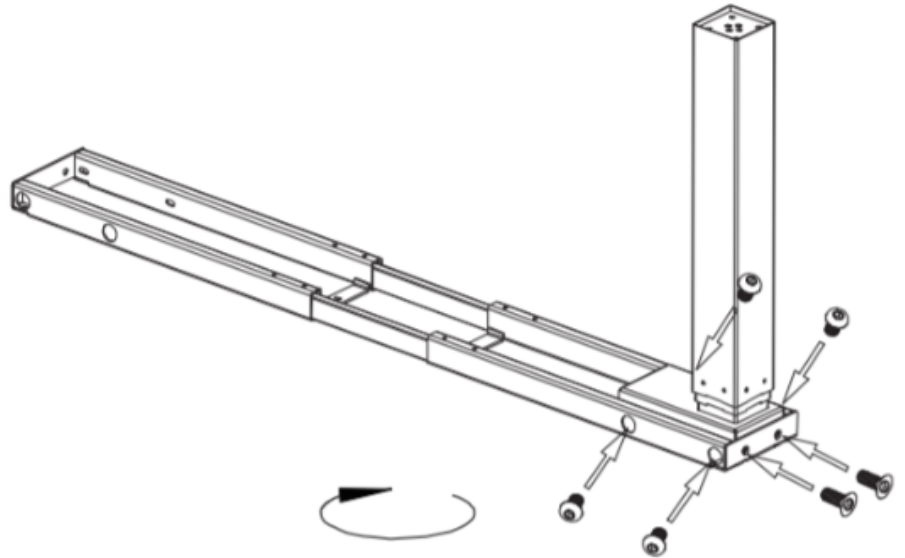
ASSEMBLAGE

ÉTAPE 1

Fixez les Colonnes motorisées sur la **Poutre centrale de support** avec **4 vis M6x12** et les **8 vis M6x14**.

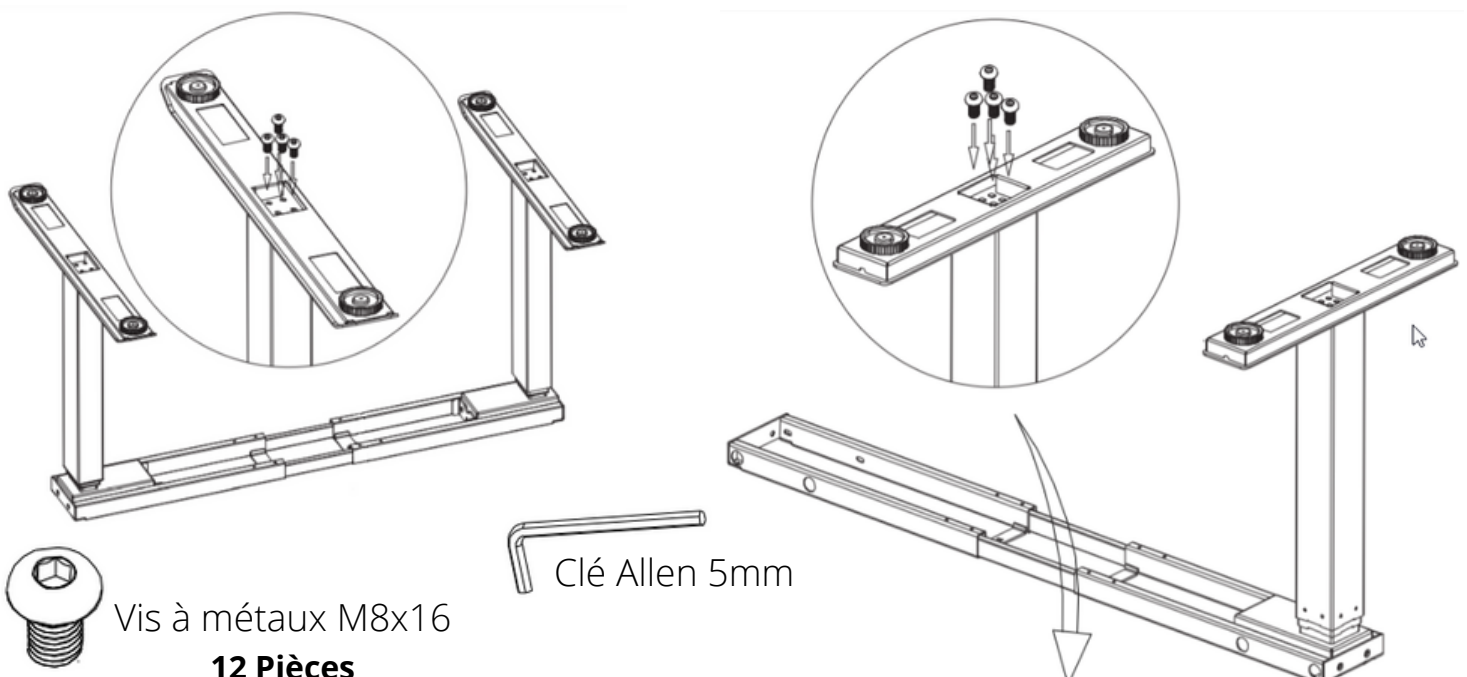


Fixez la dernière Colonne motorisée sur la **Poutre centrale de support** avec **4 vis M6x14** et les **2 vis M6x12**.



ÉTAPE 2

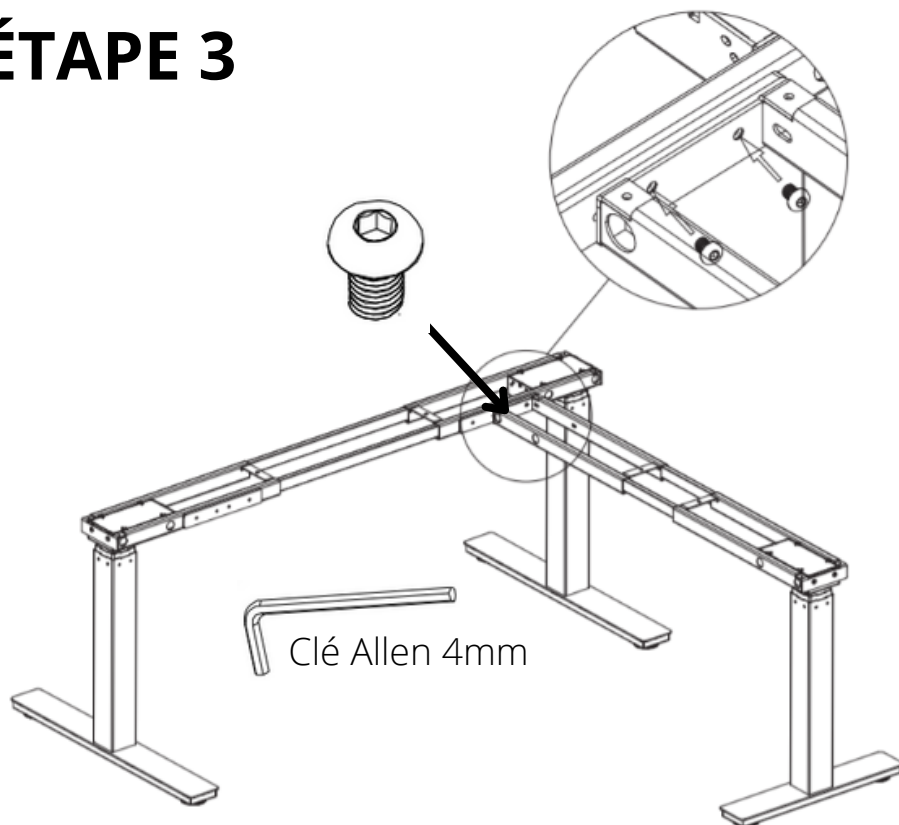
Fixez les 3 **Bases piètement** avec les **12 vis M8x16** sur les Colonnes motorisées.



Retournez le piètement pour l'étape d'après



ÉTAPE 3



Fixez la **Poutre centrale de support 1** à la **Poutre centrale de support 2** avec les **2 vis M6x8**.

Attention Montage !

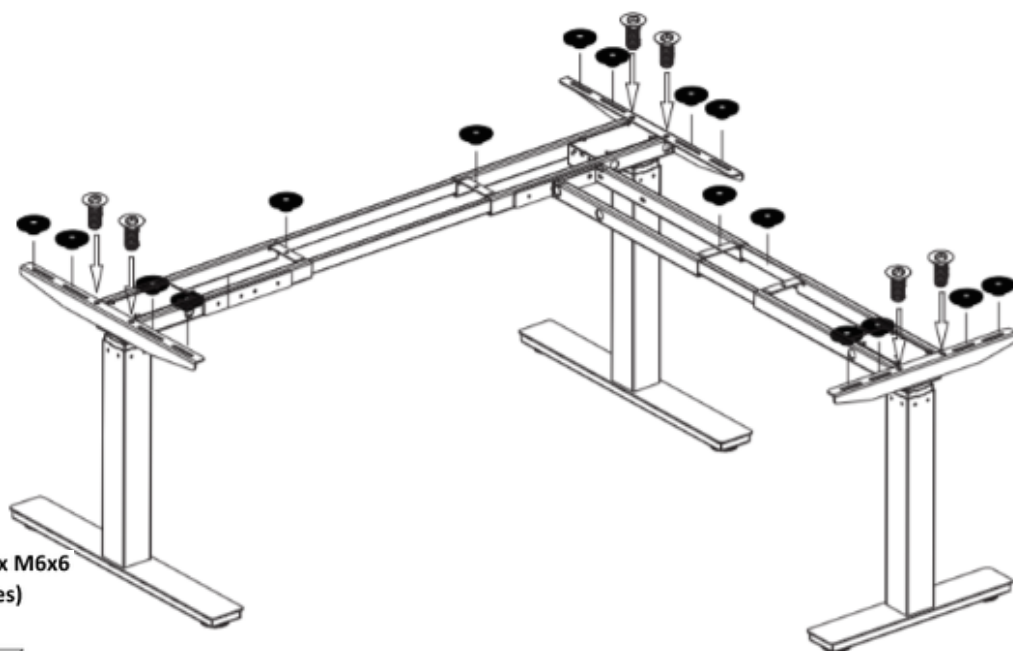
Plateau Retour 60 x 60 cm

Si vous avez choisi un plateau de retour 60 x 60 cm, il faut interchanger le montage des poutres centrales de support soit

- La poutre centrale de support #2 est utilisée pour les pieds au sol de 70 cm
- La poutre centrale de support #1 est utilisée pour le pied au sol de 50 cm.

ÉTAPE 4

Fixez les **supports plateau** sur les colonnes avec les 6 Vis à métaux M6x6.



Coussinets en caoutchouc (16 Pièces)



Vis à métaux M6x6 (6 Pièces)



Clé Allen 4mm





ÉTAPE 5

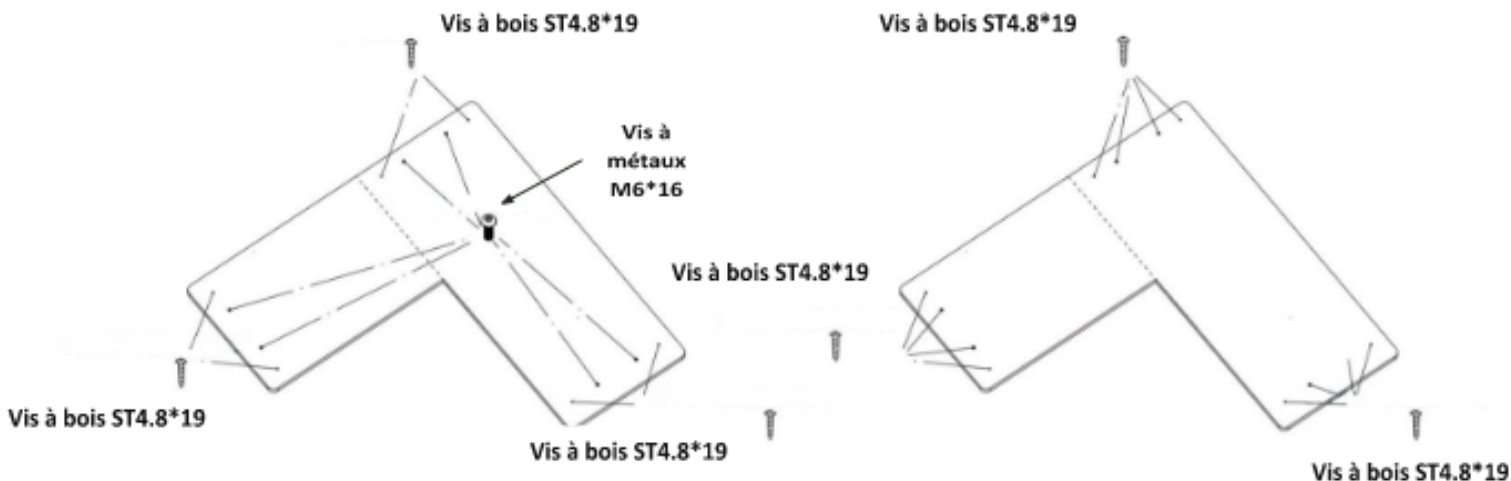
PLATEAU AUM WORLD AVEC INSERT

Retournez le plateau et mettez-le au sol (de préférence sur un tapis).
Placez les trous vers le ciel.

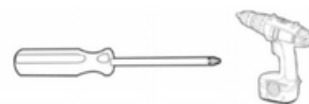
OU

AUTRES PLATEAUX

Placez le dessous du plateau vers le ciel et mettez le au sol (de préférence sur un tapis).



Retournez la structure métallique et positionnez-la sur le plateau puis ajustez l'écartement en fonction de vos besoins.



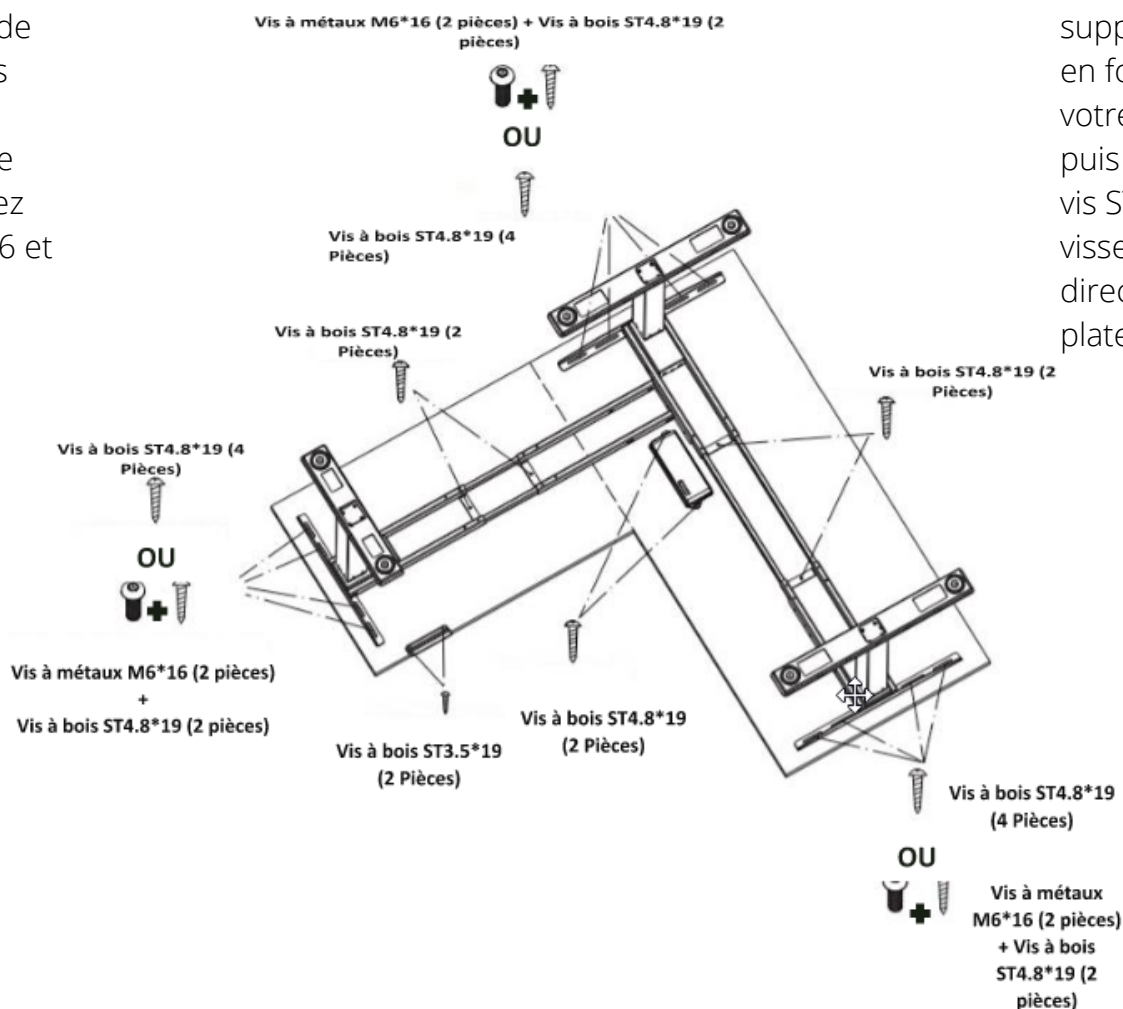
Tournevis ou Visseuse électrique (Non fourni)

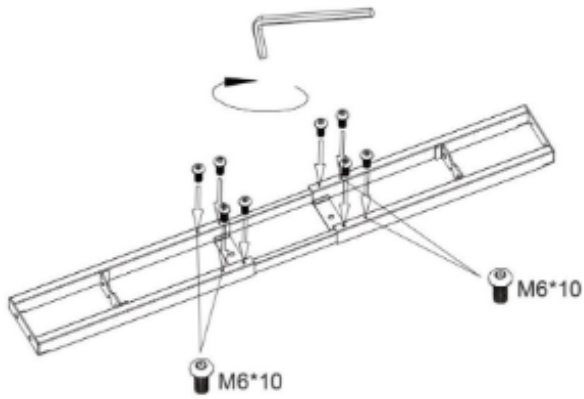
ÉTAPE 6

Mettez les trous des supports de plateau sur les trous déjà existants sur le plateau. Utilisez les 6 vis M6x16 et 6 vis ST4.8x19 pour fixer le plateau aux pieds.

OU

Placez les supports plateau en fonction de votre préférence puis utilisez les 8 vis ST4.8x19 et vissez les directement sur le plateau.



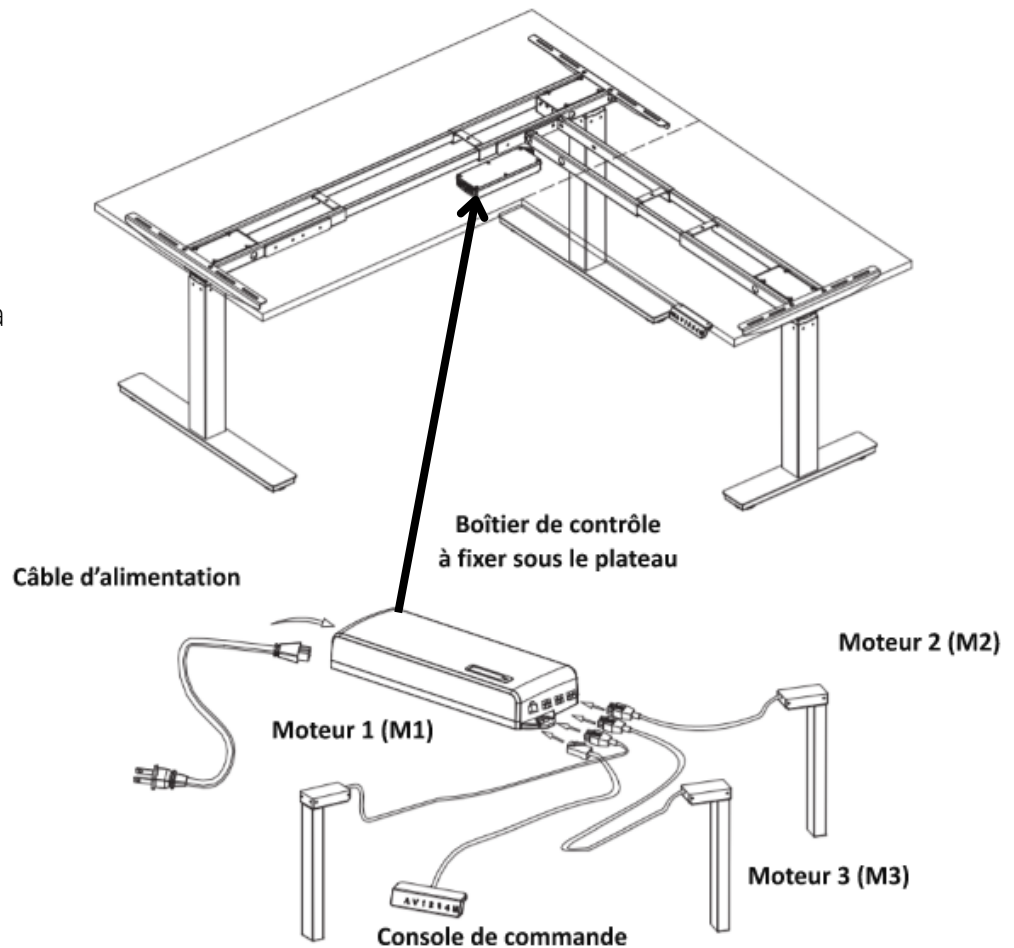


Une fois, **l'ensemble des jambes** fixé au plateau, vissez les vis des 2 **poutres centrales**. Serrez les vis (M6x10) de la poutre centrale de support.

ÉTAPE 7

Placez le **boîtier de contrôle** ainsi que la **console de commande** sur les plateaux selon votre préférence.

Fixez la **console de commande** à l'aide des **2 vis ST3.5x19** ensuite fixez le **boîtier de contrôle** à l'aide des **2 vis ST4.8x19**. Connectez le **boîtier de contrôle** à la console de commande et aux 3 moteurs situés aux extrémités des colonnes et l'alimentation.



Vis à bois ST3.5x19
(5 Pièces)



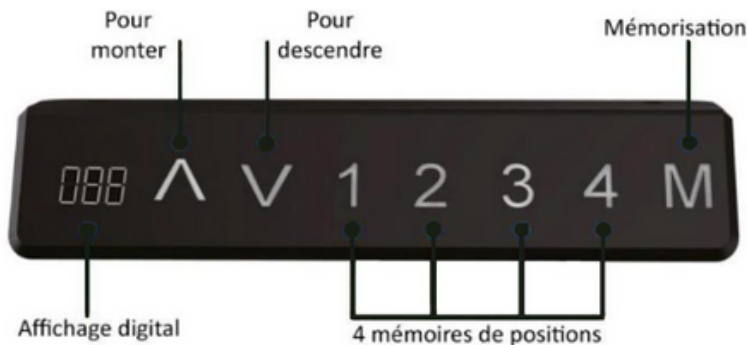
Attache câble
(5 Pièces)





Utilisation de la console de commande

Vous pouvez monter ou descendre la position du bureau en utilisant les flèches sur le clavier.



Pour mémoriser une position, maintenez la touche M jusqu'au clignotement de l'affichage, puis appuyez sur l'une des touches 1 à 4. Vous pourrez alors revenir automatiquement à une position mémorisée en appuyant sur la touche correspondante.

VERROUILLAGE DE LA HAUTEUR MINIMALE OU MAXIMALE

1. Placez le bureau à la hauteur minimale/maximale souhaitée
 - Hauteur minimale en cas de verrouillage inférieure à 97,5 cm
 - Hauteur maximale en cas de verrouillage supérieure à 97,5 cm
2. Verrouillez maintenant cette hauteur en appuyant simultanément sur "↑" et "↓" pendant 5 secondes.
3. Vous pouvez retirer le verrouillage en maintenant "↑" et "↓" enfoncés ensemble pendant 5 secondes.

CHOIX DES RÉGLAGES

Vous pouvez choisir des réglages particuliers. Au total, il existe 6 réglages expliqués ci-dessous R1 à R6. Les réglages se font en appuyant sur «M» pendant 5 secondes. Puis sélectionnez le type de réglage souhaité, en utilisant «↑» and «↓».

Appuyez à nouveau sur «M» pour sélectionner le réglage.

R1. Affichage en CM ou en INCH

1. Pressez «M» pendant 5 secondes
2. "S-01" apparaît alors sur le boîtier
3. Pressez «M» à nouveau;
4. Puis utilisez «↑» ou «↓» pour sélectionner 1 ou 0 ; (0=CM et 1=INCH)
5. Pressez «M» à nouveau pour sauvegarder

Le boîtier de contrôle est équipé d'un capteur anticollision très sensible, qui arrêtera automatiquement le mouvement du piétement si un obstacle est détecté. Pour fonctionner correctement, le boîtier de contrôle doit être fixé sous le plateau afin de se déplacer à la même vitesse que les colonnes.



Ajustement de la sensibilité de l'anticollision

0 signifie Anticollision non actif - 1 signifie Anticollision peu sensible - 9 signifie Anticollision le plus sensible

Pour régler la sensibilité de votre anticollision :

presser en même temps 1 et 2 l'écran affiche "x" ou "5".

appuyez sur " " ou " " pour sélectionner un chiffre entre 1 et 9.

R2. Ajustement de la sensibilité de l'anti-collision

0 signifie Anti-collision non actif - 1 signifie Anti-collision peu sensible - 9 signifie Anti-collision le plus sensible.

R3. Ajustement de la sensibilité de l'anti-collision à la montée du bureau

0 signifie Anti-collision non actif - 1 signifie Anti-collision peu sensible - 9 signifie Anti-collision le plus sensible.

R4. Ajustement de la sensibilité de l'anti-collision à la descente du bureau

0 signifie Anti-collision non actif - 1 signifie Anti-collision peu sensible - 9 signifie Anti-collision le plus sensible.

R5. Choisir la position minimale (en standard 65 cm)

Choisissez la position la plus basse qui sera affichée sur le boîtier.

R6. Choisir la manière d'ajuster son bureau en hauteur

0 signifie un ajustement manuel (pressez et maintenez le bouton enfoncé)

1 signifie un ajustement automatique à la position présélectionnée.

PROCÉDURE DE RÉINITIALISATION

En cas de non-utilisation prolongée, ou de débranchement intempestif de l'alimentation, il est possible que les deux moteurs se désynchronisent et que le système ne fonctionne plus correctement. Ce problème est résolu par une réinitialisation qui s'effectue via la procédure suivante :

- Appuyez sur les boutons "Flèche haute" et "Flèche basse" en même temps pendant environ 10 secondes, afin de déclencher la descente automatique du piétement, puis maintenir les boutons appuyés jusqu'à ce que le piétement atteigne la position la plus basse.
- Un bip retentit lorsque le processus de réinitialisation est terminé et que les boutons "Flèche haute" et "Flèche basse" peuvent être relâchés.

PROCEDURE DE BLOCAGE / DEBLOCAGE DES HAUTEURS

Si pour des raisons de sécurité (par exemple pour éviter qu'un jeune enfant heurte le plateau du bureau), vous souhaitez bloquer ou débloquer une hauteur minimale et une hauteur maximale, nous vous invitons à suivre les instructions suivantes :

Pour bloquer une hauteur minimale :

- Positionnez votre bureau Assis Debout à la hauteur minimale que vous souhaitez.
- Pressez en même temps sur les touches "Flèche vers le haut" et "Flèche vers le bas"
- Conservez le doigt sur la touche "Flèche vers le bas".
- Appuyez 3 fois sur la touche "Flèche vers le haut" avec un autre doigt.
- Vous allez entendre un bip, qui signifie que la position minimale est paramétrée.
- La hauteur minimale bloquée peut être débloquée en répétant les étapes énoncées ci-dessus.

Pour bloquer une hauteur maximale :

- Positionnez votre bureau Assis Debout à la hauteur maximale que vous souhaitez.
- Pressez en même temps sur les touches "Flèche vers le haut" et "Flèche vers le bas".
- Conservez le doigt sur la touche "Flèche vers le haut".
- Appuyez 3 fois sur la touche "Flèche vers le bas" avec un autre doigt.
- Vous allez entendre un BIP, qui signifie que la position maximale est paramétrée.
- La hauteur maximale bloquée peut être débloquée en répétant les étapes énoncées ci-dessus.

MODE SÉCURITAIRE

Votre console de commande est dotée d'un nouveau mode, cette nouvelle fonctionnalité a été mise en place en raison de la réglementation dans certains pays européens.

L'Allemagne, interdit qu'un bureau Assis Debout se mette en mouvement sans contrôle manuel (à savoir avec l'appui en continu sur ou sur).

De ce fait vous pouvez choisir à votre convenance l'un des deux modes en effectuant la manipulation suivante :

- Maintenir appuyé simultanément pendant deux secondes les touches : « Mémoire 1 » et « Mémoire 2 ».
- Un Bip indique que le système est en mode automatique.
- Deux Bips indiquent que le système est en mode sécuritaire.



LISTE DES CODES ERREUR

CODE	Nombre de bip	PROTECTION	SITUATION	SOLUTION
E00	Aucun bip	Réinitialisation partiellement effectuée	Le bureau ne descend pas complètement (100 mn ou moins de la position la plus basse).	Effectuez la procédure de réinitialisation. Appuyez de façon prolongée sur les boutons jusqu'à ce que le cadre descende.
E01	3 bips	Utilisation excessive	Mouvements en continu pendant plus de 5 minutes ou utilisation excessive des boutons de positionnement.	Laissez le bureau sans mouvement pendant 3 minutes et vous pouvez à nouveau utiliser le bureau.
E02	2 bips	Protection contre les déséquilibres	La différence entre 2 colonnes est supérieure à 10 mn.	1) Vérifiez que le bureau n'est pas surchargé (Voir prérequis selon modèle). 2) Effectuez la procédure de réinitialisation.
E03	Aucun bip. Mouvement de 40 mm en appuyant ou non sur un bouton flèche	Anti-collision	Le bureau est entré en collision avec un obstacle (Ex. Bras de siège).	Vérifiez que le boîtier de contrôle est bien fixé sous le plateau. 2. S'il n'y a pas d'obstacle, changez le sens du mouvement.



E04	Aucun bip. Mouvement de 50 mm en appuyant ou non sur un bouton flèche	Protection « Tactile Sensi »	Le bureau a détecté une variation.	S'il y a un obstacle, retirez-le.
E11	5 bips	Protection contre la surchauffe du moteur M1	Le moteur M1 est surchargé ou la transmission interne est coincée	1. Retirez la charge lourde (le cas échéant) de votre bureau pour réduire la consommation d'énergie.
E12	5 bips	Protection contre la surchauffe du moteur M2	Le moteur M2 est surchargé ou la transmission interne est coincée	2. Si le bureau ne peut toujours pas fonctionner normalement, effectuez la procédure de réinitialisation. 3. Si la réinitialisation ne peut pas être effectuée ou si l'erreur persiste, la colonne peut être défectueuse. Contactez le Service Clients AUM WORLD.
E21	1 bip long (2 secondes)	Absence de capteur dans le moteur M1	Le courant électrique est détecté, mais la colonne ne bouge pas.	Effectuez la procédure de réinitialisation. Si la réinitialisation ne peut pas être effectuée ou si l'erreur persiste, la colonne peut être défectueuse. Contactez le Service Clients AUM WORLD.
E22		Absence de capteur dans le moteur M2		
E23		Absence de capteur dans le moteur M3		



E31	4 bips	Absence de courant électrique dans le moteur M1	Aucun courant électrique n'est détecté dans le moteur (M1, M2 ou M3).	Vérifiez si les fiches de colonne sont bien connectées et effectuez la procédure de réinitialisation.
E32		Absence de courant électrique dans le moteur M2		
E33	4 bips	Absence de capteur dans le moteur M3	La colonne ne bouge pas et les autres colonnes tremblent légèrement.	Si la réinitialisation ne peut pas être effectuée ou si l'erreur persiste, la colonne peut être défectueuse. Contactez le Service Clients AUM WORLD.
	Aucun bip	Aucun courant électrique	Le cadre ne fonctionne pas du tout et le voyant d'alimentation vert sur le boîtier de commande ne s'allume pas.	Assurez-vous que la fiche d'alimentation est correctement branchée sur la prise.

AIDE SERVICE CLIENTS

Un doute ? Une question ? Vous pouvez consulter la rubrique « **AIDE & FAQ** » du site www.aum-world.com ou contacter notre SAV en écrivant à l'adresse contact@aum-world.com, nous sommes aussi joignables au 01.70.06.04.29



Aide & FAQ