

# AUM WORLD

---

## **HANDY GO**

**NOTICE DE MONTAGE ET  
D'UTILISATION**

# SOMMAIRE

**AVERTISSEMENT ET SÉCURITÉ**

**LISTE DES PIÈCES**

**ASSEMBLAGE**

**UTILISATION DE LA CONSOLE DE COMMANDE**

**LISTE DES CODES ERREUR**

**AIDE SERVICE CLIENTS**

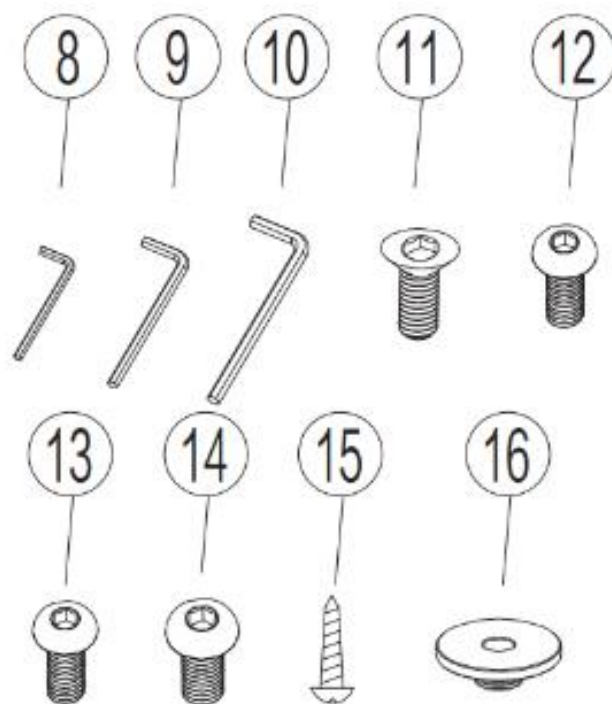
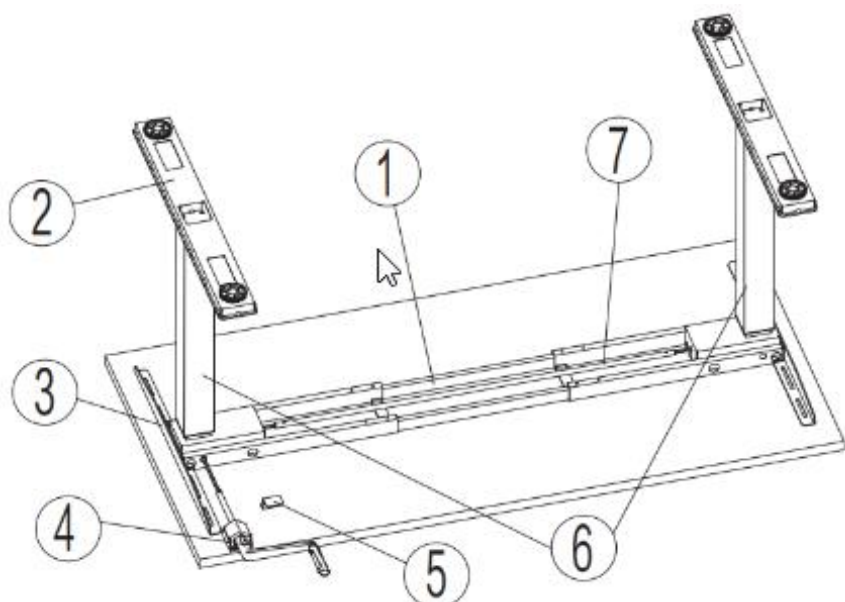


# AVERTISSEMENT ET SÉCURITÉ



- **Lire attentivement la notice avant le montage et l'utilisation du matériel.**
- **Une utilisation non conforme du produit peut causer des dommages matériels et corporels.**
- **Aucun obstacle ne doit gêner l'utilisation du bureau lorsqu'il est en mouvement. Le plateau ne doit heurter aucun objet lors de son fonctionnement, sous peine d'endommager le bureau et les moteurs.**
- **Bien veiller à ce que la longueur des câbles des objets placés sur le bureau soit suffisante. Les écrans, haut-parleurs, ordinateurs, ou autres appareils qui ont un câble trop court risquent de tomber lorsque le bureau est en mouvement, et causer ainsi des dommages matériels et corporels.**
- **Ce bureau est destiné à une utilisation en environnement sec uniquement.**
- **Ne pas s'asseoir ou se mettre debout sur le bureau. Ne pas se coucher ou rapper sur le bureau.**
- **Ne pas ouvrir les pieds, ni la console de commande, ni le boîtier de contrôle pour éviter tout risque d'électrocution.**
- **Les enfants ne doivent utiliser le bureau que sous la surveillance d'un adulte. Eloignez les jeunes enfants du bureau et sa console de commande pour éviter tout accident.**
- **Eloigner les composants électriques de tout produit liquide.**
- **Après assemblage, lorsque vous déplacez le bureau, ne le soulevez jamais par le plateau. Abaissez complètement le bureau et soulevez-le par la structure ou en retirant d'abord le plateau.**
- **Vérifier que la longueur des câbles corresponde au changement de hauteur demandé.**
- **AUM WORLD n'acceptera en aucun cas les demandes sous garantie ni les recours en cas de responsabilité pour les dommages qui seraient occasionnés par une utilisation inappropriée ou une manipulation du piètement différente de celle décrite dans cette notice.**

# LISTE DES PIÈCES



N°	Pièce	Qté
1	Poutre centrale de support	1
2	Base piètement	2
3	Support plateau	2
4	Kit de la manivelle	1
5	Fixation de la poignée	1
6	Colonnes	2
7	Arbre de transmission	1

N°	Pièce	Qté
8	Clé Allen 2.5mn	1
9	Clé Allen 4mn	1
10	Clé Allen 5mn	1
11	Vis M6X12	8
12	Vis M8X14	8
13	Vis M6X16	4
14	Vis M8X16	8
15	Vis 4.8x19	18
16	Coussinets en caoutchouc	12

## INFORMATIONS :

Ne soyez pas surpris si le nombre de vis est supérieur au nombre de vis indiqué dans le tableau ci-dessus. C'est tout à fait normal, car en cas de perte de vis, cela permet de poursuivre le montage.

[www.aum-world.com](http://www.aum-world.com)

Ce document est la propriété de AUM WORLD SAS. Il ne peut être utilisé par des tiers et/ou communiqué à des tiers et/ou reproduit sans l'autorisation préalable écrite de AUM WORLD SAS. Siège social : 11 rue de la Ville l'Évêque, 75008 Paris. SAS au Capital de 10 000 €. SIREN : 851 454 199 R.C.S. Paris.

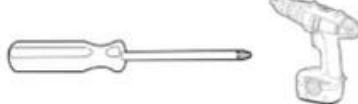


# ASSEMBLAGE

## OUTILS NÉCESSAIRES AU MONTAGE



Clé Allen 4mm  
(Fournie)



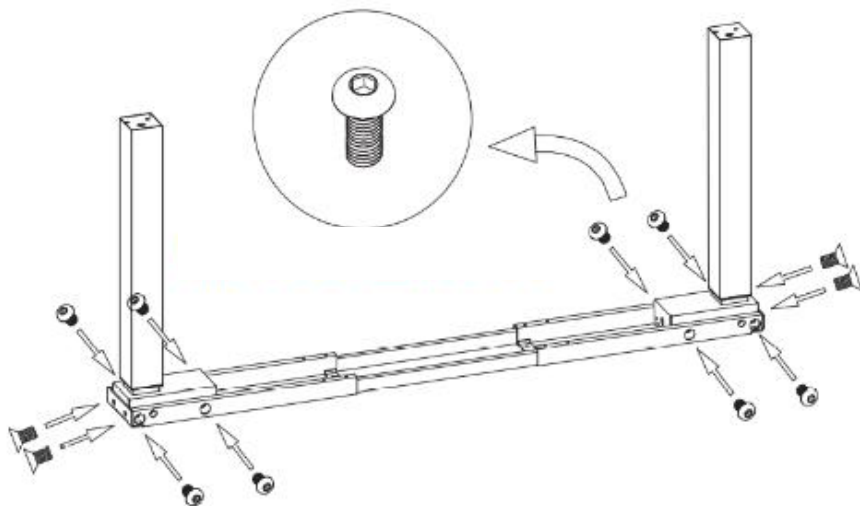
Tournevis ou Visseuse électrique  
(Non fourni)



Mètre Ruban  
(Non fourni)

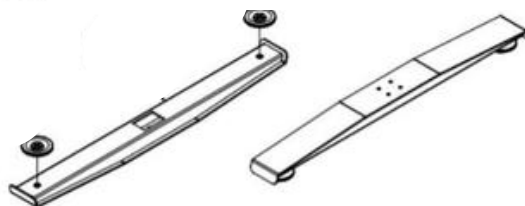
## ÉTAPE 1

Déposer la **poutre centrale de support** (1) au sol et fixer les **colonnes** (6) avec les **8 Vis M8X14** (12) et les **4 Vis M6X12** (11) à l'aide de la **Clé Allen 5mm** (10).



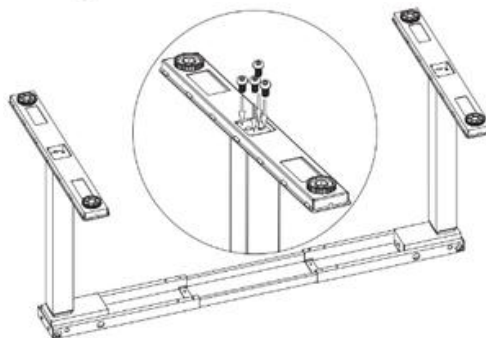
## ÉTAPE 2

Fixer les **coussinets en caoutchouc** (16) sous chaque **base piètement** (2).



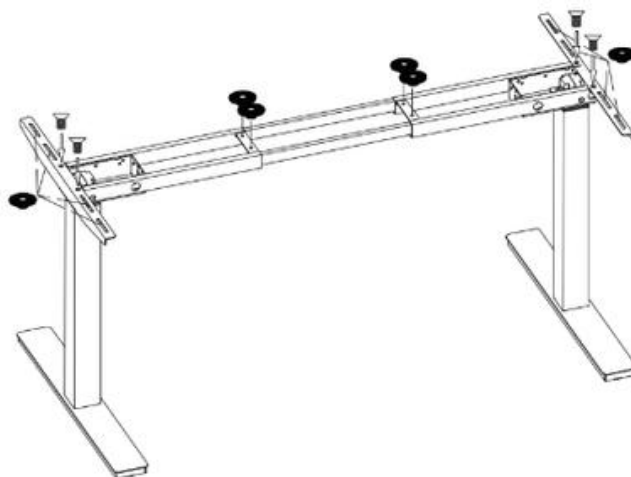
## ÉTAPE 3

Visser les **bases des piètements** (2) sur chacune des **colonnes** (6) avec les **8 Vis à métaux M8x16** (14) grâce à la **Clé Allen 5mm** (10).



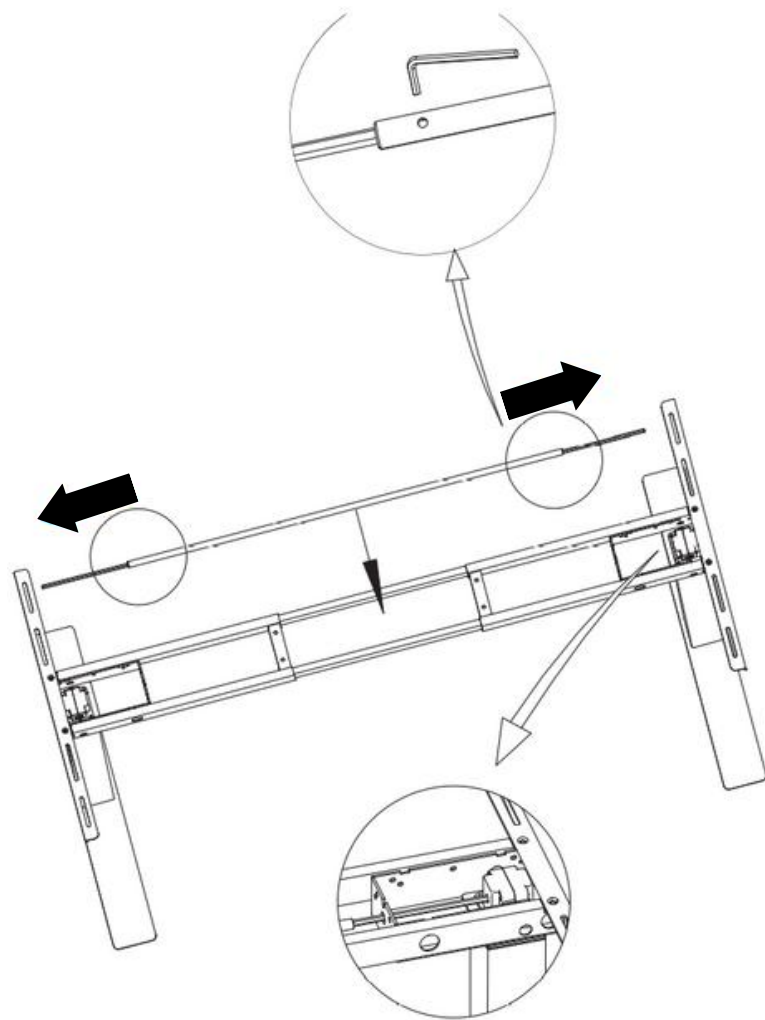
## ÉTAPE 4

Fixez les **Supports plateau** (3) sur la Poutre **centrale de support** (1) avec les **Vis à métaux M6 x 12** (11) et la **Clé Allen 5mm** (10).



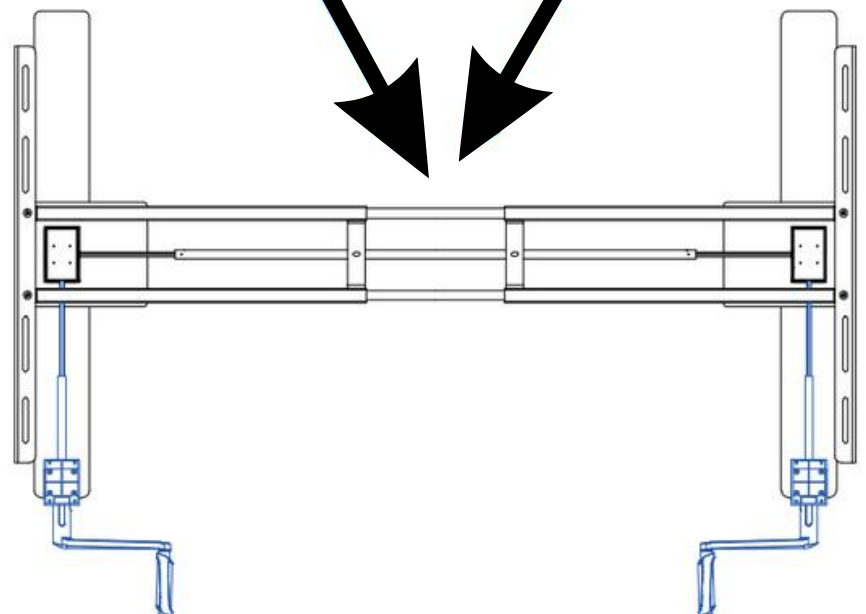
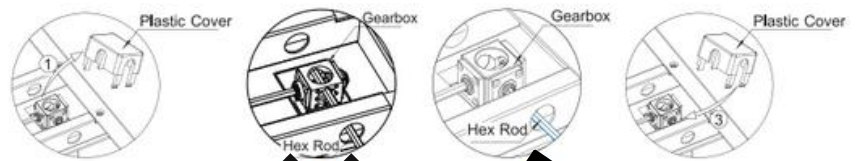
## ÉTAPE 5

Desserrez la **poutre centrale de support** (1) puis ajustez l'écartement pour insérer l'**Arbre de transmission** (7). Vissez l'**arbre de transmission** (7) dans la **poutre centrale de support** (1) à l'aide de la **Clé Allen 2.5mn** (8).



## ÉTAPE 6

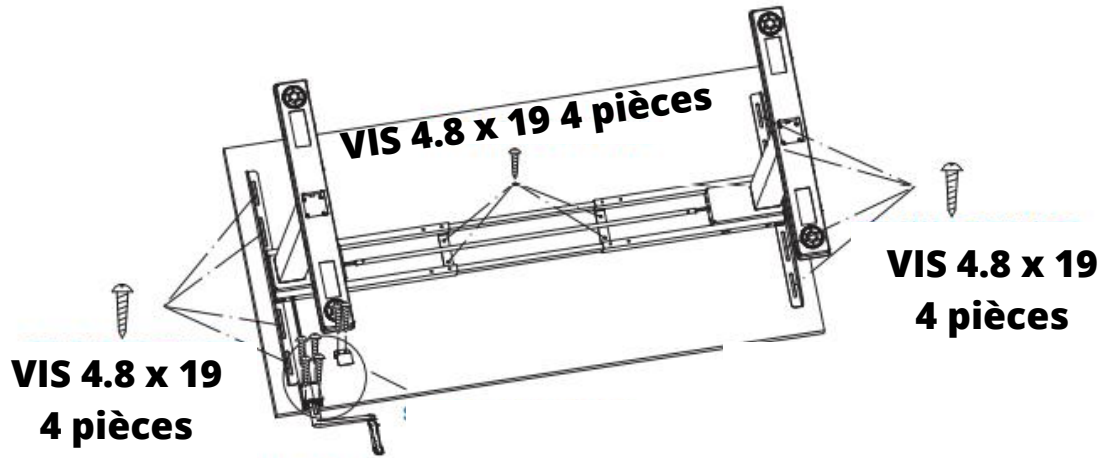
Fixer le **Kit de manivelle** (4) sur le côté gauche ou droit de la **Poutre centrale de support** (1).





## ÉTAPE 7

Retournez le plateau et mettez le au sol (de préférence sur un tapis). Placez les trous vers le ciel.



Retournez la structure métallique et positionnez la sur le plateau.

Mettez les **trous des supports de plateau** sur les trous déjà existants sur le plateau.

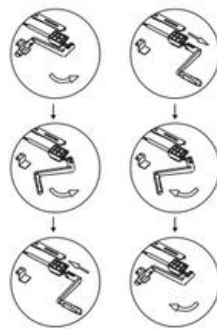
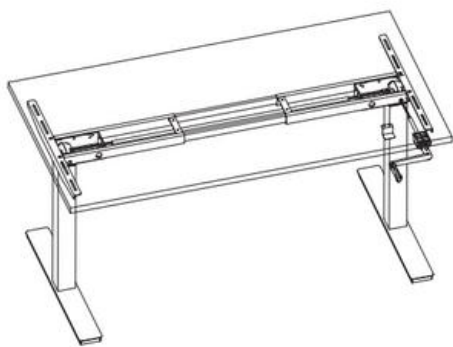
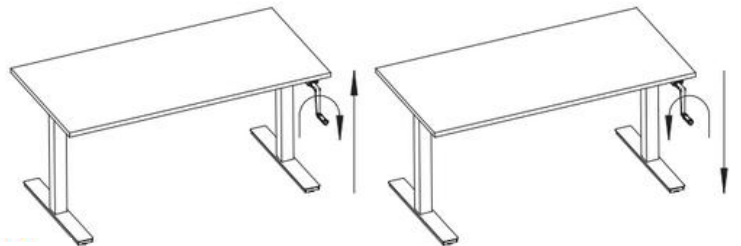
Utilisez 8 **vis 4.8x19** (15) pour fixer le plateau au **support plateau**.

Utilisez 4 **vis 4.8x19** (15) pour fixer le plateau a la **poutre centrale de support**.

Utilisez 4 vis **4.8x19** (15) pour fixer le plateau au **Kit de la manivelle**.

## ÉTAPE 8

Retournez la structure et le bureau est prêt à l'emploi.



Poids maximum 80kg

## AIDE SERVICE CLIENTS

Un doute ? Une question ? Vous pouvez consulter la rubrique « **AIDE & FAQ** » du site [www.aum-world.com](http://www.aum-world.com) ou contacter notre SAV en écrivant à l'adresse [contact@aum-world.com](mailto:contact@aum-world.com), nous sommes aussi joignables au 01.70.06.04.29



Aide & FAQ