

AUM WORLD

ADVANCED

**NOTICE DE MONTAGE ET
D'UTILISATION**

SOMMAIRE

AVERTISSEMENT ET SÉCURITÉ

LISTE DES PIÈCES

ASSEMBLAGE

UTILISATION DE LA CONSOLE DE COMMANDE

LISTE DES CODES ERREUR

AIDE SERVICE CLIENTS

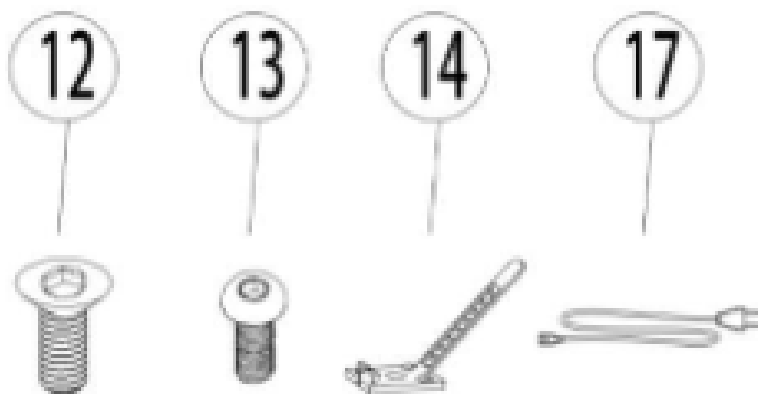
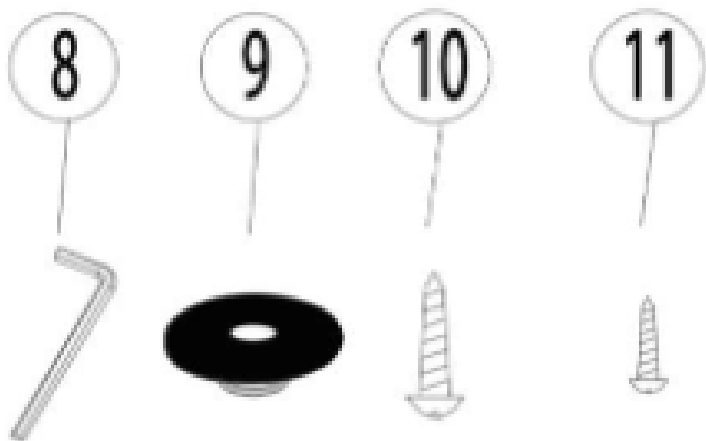
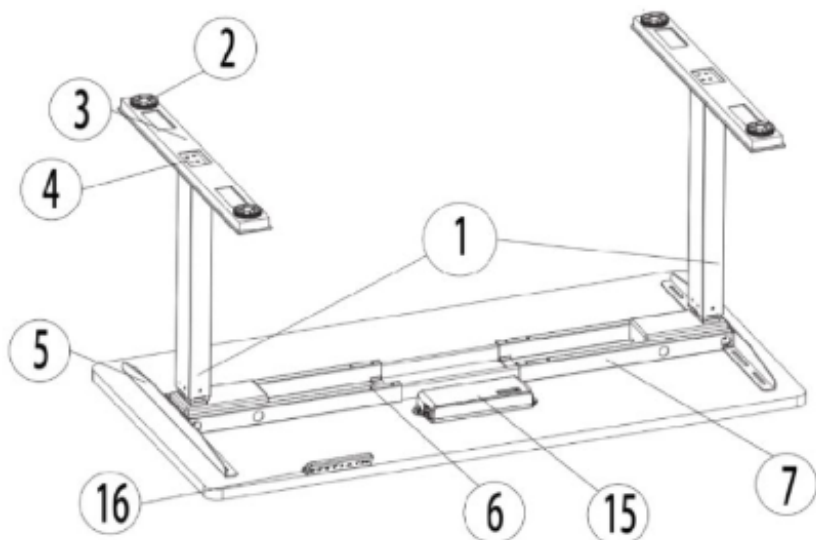


AVERTISSEMENT ET SÉCURITÉ



- **Lire attentivement la notice avant le montage et l'utilisation du matériel.**
- **Une utilisation non conforme du produit peut causer des dommages matériels et corporels.**
- **Aucun obstacle ne doit gêner l'utilisation du bureau lorsqu'il est en mouvement. Le plateau ne doit heurter aucun objet lors de son fonctionnement, sous peine d'endommager le bureau et les moteurs.**
- **Bien veiller à ce que la longueur des câbles des objets placés sur le bureau soit suffisante. Les écrans, haut-parleurs, ordinateurs, ou autres appareils qui ont un câble trop court risquent de tomber lorsque le bureau est en mouvement, et causer ainsi des dommages matériels et corporels.**
- **Ce bureau est destiné à une utilisation en environnement sec uniquement.**
- **Ne pas s'asseoir ou se mettre debout sur le bureau. Ne pas se coucher ou rapper sur le bureau.**
- **Ne pas ouvrir les pieds, ni la console de commande, ni le boîtier de contrôle pour éviter tout risque d'électrocution.**
- **Les enfants ne doivent utiliser le bureau que sous la surveillance d'un adulte. Eloignez les jeunes enfants du bureau et sa console de commande pour éviter tout accident**
- **Eloignez les composants électriques de tout produit liquide**
- **Après assemblage, lorsque vous déplacez le bureau, ne le soulevez jamais par le plateau. Abaissez complètement le bureau et soulevez-le par la structure ou en retirant d'abord le plateau.**
- **Vérifiez que la longueur des câbles corresponde au changement de hauteur demandé**
- **AUM WORLD n'acceptera en aucun cas les demandes sous garantie ni les recours en cas de responsabilité pour les dommages qui seraient occasionnés par une utilisation inappropriée ou une manipulation du piètement différente de celle décrite dans cette notice.**

LISTE DES PIÈCES



INFORMATIONS :

Ne soyez pas surpris si le nombre de vis est supérieur au nombre de vis indiqué dans le tableau ci-dessus. C'est tout à fait normal car en cas de perte de vis, cela permet de poursuivre le montage.

N°	Pièce	Qté
1	Colonnes motorisées	2
2	Cale pied	4
3	Base piètement	2
4	Vis à métaux M8x14	16
5	Support plateau	2
6	Vis à métaux M6x10	8
7	Poutre centrale de support	1
8	Clé Allen 4mm	1
9	Coussinet caoutchouc	1
10	Vis à bois ST4.8x19	10
11	Vis à bois ST3.5x19	12
12	Vis à métaux M6x12	7
13	Vis à métaux M6x16	8
14	Attache câble	4
15	Boîtier de contrôle	5
16	Console de commande	1
17	Cordon d'alimentation	1



ASSEMBLAGE

OUTILS NÉCESSAIRES AU MONTAGE



Clé Allen 4mm
(Fournie)



Tournevis ou Visseuse électrique
(Non fourni)



Mètre Ruban
(Non fourni)

ÉTAPE 1

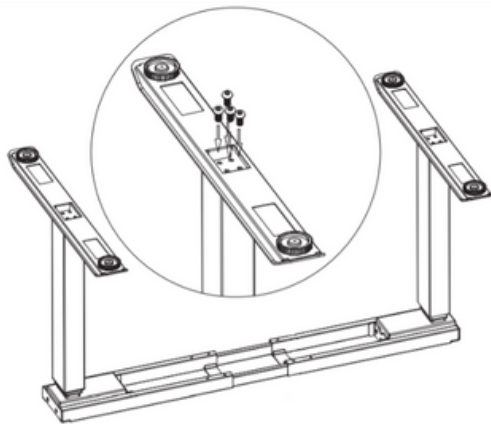
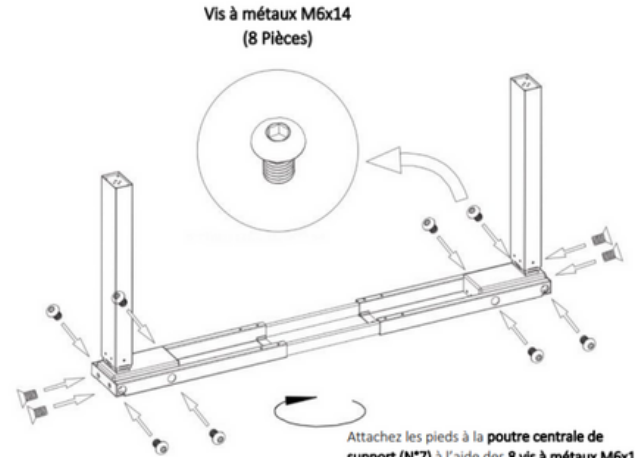
Fixez les Colonnes motorisées sur la **Poutre centrale de support (N°7)** avec **8 vis M6x12 (N°6)** et les **4 vis M6x14 (N°4)**.



Clé Allen 4mm



Vis à métaux M6x12



Vis à métaux M8x16



Clé Allen 5mm

ÉTAPE 2

Fixez les **2 Bases piètement** avec les **8 vis M8x16** sur les Colonnes motorisées.

Retournez le piètement pour l'étape d'après

ÉTAPE 3

Fixez les **supports plateau** sur les colonnes.

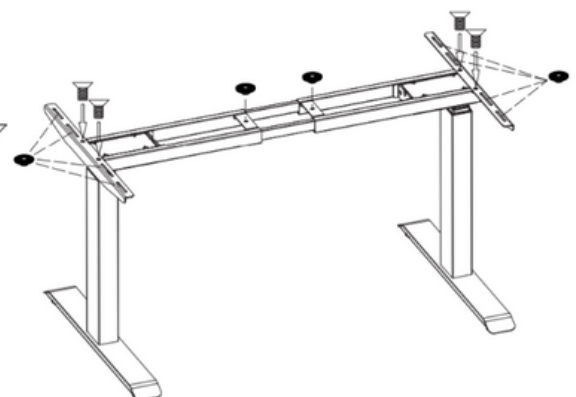
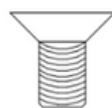
Coussinet en caoutchouc
10 pièces



Clé Allen 4 mm



Vis M6x12
4 pièces



ÉTAPE 4



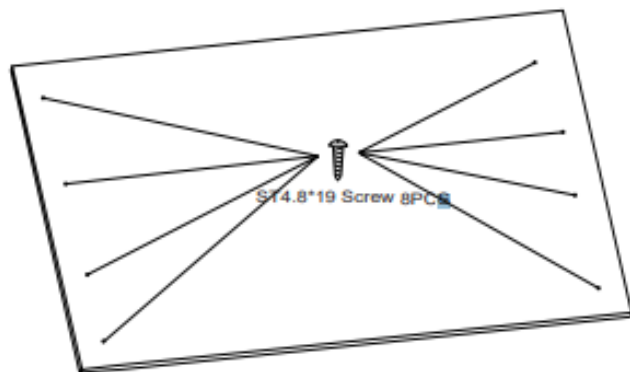
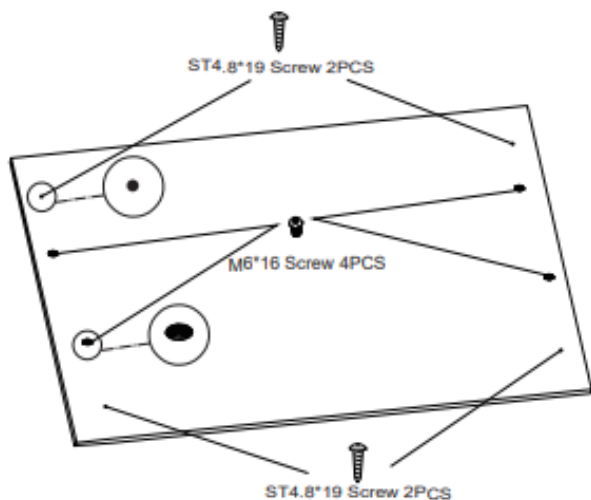
PLATEAU AUM WORLD AVEC INSERTS

Retournez le plateau et mettez le au sol (de préférence sur un tapis). Placez les trous vers le ciel.

OU

AUTRES PLATEAUX

Placez le dessous du plateau vers le ciel et mettez le au sol (de préférence sur un tapis).



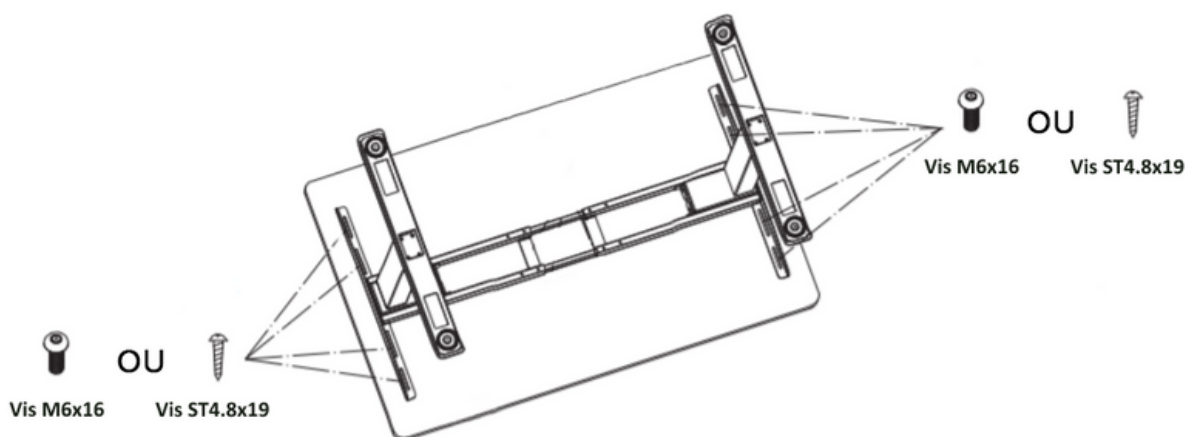
Retournez la structure métallique et positionnez la sur le plateau puis ajustez l'écartement en fonction de vos besoins.

ÉTAPE 5

Mettez les trous des supports de plateau sur les trous déjà existants sur le plateau. Utilisez 4 vis M6x16 et 4 vis ST4.8x19 pour fixer le plateau aux pieds.

OU

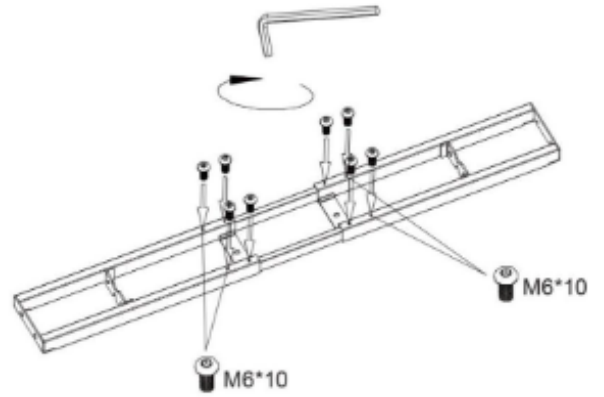
Placez les supports plateau en fonction de votre préférence puis utilisez les 8 vis ST4.8x19 et vissez les directement sur le plateau.





Une fois **l'ensemble des jambes** fixé au plateau, vissez les vis de la **poutre centrale**.

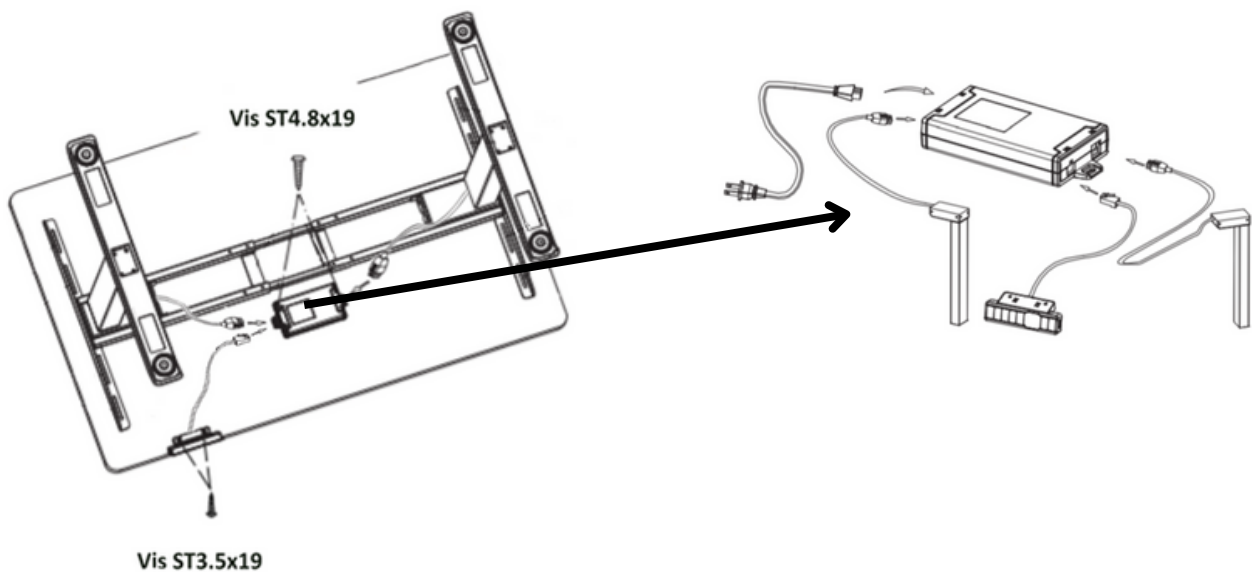
Desserrez les vis (M6x10) de la poutre centrale de support



ÉTAPE 6

Placez le **boîtier de contrôle** ainsi que la **console de commande** sur le plateau selon votre préférence.

Fixez les ensuite à l'aide des **vis ST3.5x19** puis connectez au boîtier de contrôle : la console de commande, les 2 moteurs situés aux extrémités des colonnes et l'alimentation.



AIDE SERVICE CLIENTS

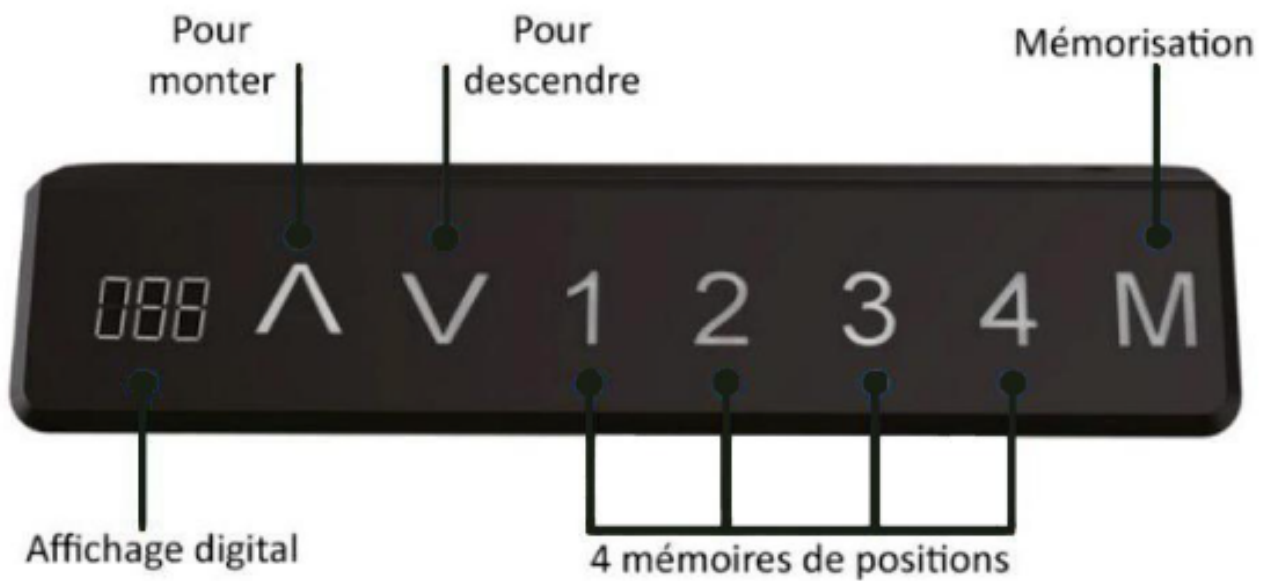
Un doute ? Une question ? Vous pouvez consulter la rubrique « **AIDE & FAQ** » du site www.aum-world.com ou contacter notre SAV en écrivant à l'adresse contact@aum-world.com, nous sommes aussi joignable au 01.70.06.04.29



Aide & FAQ



Utilisation de la console de commande



Vous pouvez monter ou descendre la position du bureau en utilisant les flèches sur le clavier.

Pour mémoriser une position, maintenez la touche M jusqu'au clignotement de l'affichage, puis appuyez sur l'une des touches 1 à 4. Vous pourrez alors revenir automatiquement à une position mémorisée en appuyant sur la touche correspondante

PROCÉDURE DE RÉINITIALISATION

En cas de non-utilisation prolongée, ou de débranchement intempestif de l'alimentation, il est possible que les deux moteurs se désynchronisent et que le système ne fonctionne plus correctement. Ce problème est résolu par une réinitialisation qui s'effectue via la procédure suivante :

- Appuyez sur les boutons "Flèche haute" et "Flèche basse" en même temps pendant environ 10 secondes, afin de déclencher la descente automatique du piétement, puis maintenir les boutons appuyés jusqu'à ce que le piétement atteigne la position la plus basse.
- Un bip retentit lorsque le processus de réinitialisation est terminé et que les boutons "Flèche haute" et "Flèche basse" peuvent être relâchés.

PROCEDURE DE BLOCAGE / DEBLOCAGE DES HAUTEURS

Si pour des raisons de sécurité (par exemple pour éviter qu'un jeune enfant heurte le plateau du bureau), vous souhaitez bloquer ou débloquer une hauteur minimale et une hauteur maximale, nous vous invitons à suivre les instructions suivantes :

Pour bloquer une hauteur minimale :

- Positionnez votre bureau Assis Debout à la hauteur minimale que vous souhaitez
- Pressez en même temps sur les touches "Flèche vers le haut" et "Flèche vers le bas"
- Conservez le doigt sur la touche "Flèche vers le bas"
- Appuyez 3 fois sur la touche "Flèche vers le haut" avec un autre doigt
- Vous allez entendre un bip, qui signifie que la position minimale est paramétrée
- La hauteur minimale bloquée peut être débloquée en répétant les étapes énoncées ci-dessus.

Pour bloquer une hauteur maximale :

- Positionnez votre bureau Assis Debout à la hauteur maximale que vous souhaitez
- Pressez en même temps sur les touches "Flèche vers le haut" et "Flèche vers le bas"
- Conservez le doigt sur la touche "Flèche vers le haut"
- Appuyez 3 fois sur la touche "Flèche vers le bas" avec un autre doigt
- Vous allez entendre un BIP, qui signifie que la position maximale est paramétrée
- La hauteur maximale bloquée peut être débloquée en répétant les étapes énoncées ci-dessus.

MODE SÉCURITAIRE

Votre console de commande est dotée d'un nouveau mode, cette nouvelle fonctionnalité a été mise en place en raison de la réglementation dans certains pays européens.

L'Allemagne, interdit qu'un bureau Assis Debout se mette en mouvement sans contrôle manuel (à savoir avec l'appui en continu sur ou sur).

De ce fait vous pouvez choisir à votre convenance l'un des deux modes en effectuant la manipulation suivante :

- Maintenir appuyé simultanément pendant deux secondes les touches : « Mémoire 1 » et « Mémoire 2 ».
- Un Bip indique que le système est en mode automatique.
- Deux Bips indiquent que le système est en mode sécuritaire.



LISTE DES CODES ERREUR

CODE	Nombre de bip	PROTECTION	SITUATION	SOLUTION
E00	Aucun bip	Réinitialisation partiellement effectuée	Le bureau ne descend pas complètement (100 mn ou moins de la position la plus basse).	Effectuez la procédure de réinitialisation. Appuyez de façon prolongée sur les boutons jusqu'à ce que le cadre descende.
E01	3 bips	Utilisation excessive	Mouvements en continu pendant plus de 5 minutes ou utilisation excessive des boutons de positionnement.	Laissez le bureau sans mouvement pendant 3 minutes et vous pouvez à nouveau utiliser le bureau.
E02	2 bips	Protection contre les déséquilibres	La différence entre 2 colonnes est supérieure à 10 mn.	1) Vérifiez que le bureau n'est pas surchargé (Voir prérequis selon modèle). 2) Effectuez la procédure de réinitialisation.
E03	Aucun bip. Mouvement de 40 mm en appuyant ou non sur un bouton flèche	Anti-collision	Le bureau est entré en collision avec un obstacle (Ex. Bras de siège).	Vérifiez que le boîtier de contrôle est bien fixé sous le plateau. 2. S'il n'y a pas d'obstacle, changez le sens du mouvement.



E04	Aucun bip. Mouvement de 50 mm en appuyant ou non sur un bouton flèche	Protection « Tactile Sensi »	Le bureau a détecté une variation.	S'il y a un obstacle, retirez-le.
E11	5 bips	Protection contre la surchauffe du moteur M1	Le moteur M1 est surchargé ou la transmission interne est coincée	1. Retirez la charge lourde (le cas échéant) de votre bureau pour réduire la consommation d'énergie.
E12	5 bips	Protection contre la surchauffe du moteur M2	Le moteur M2 est surchargé ou la transmission interne est coincée	2. Si le bureau ne peut toujours pas fonctionner normalement, effectuez la procédure de réinitialisation. 3. Si la réinitialisation ne peut pas être effectuée ou si l'erreur persiste, la colonne peut être défectueuse. Contactez le Service Clients AUM WORLD.
E21	1 bip long (2 secondes)	Absence de capteur dans le moteur M1	Le courant électrique est détecté, mais la colonne ne bouge pas.	Effectuez la procédure de réinitialisation. Si la réinitialisation ne peut pas être effectuée ou si l'erreur persiste, la colonne peut être défectueuse. Contactez le Service Clients AUM WORLD.
E22		Absence de capteur dans le moteur M2		
E23		Absence de capteur dans le moteur M3		



E31	4 bips	Absence de courant électrique dans le moteur M1	Aucun courant électrique n'est détecté dans le moteur (M1, M2 ou M3).	Vérifiez si les fiches de colonne sont bien connectées et effectuez la procédure de réinitialisation.
E32		Absence de courant électrique dans le moteur M2		
E23	4 bips	Absence de capteur dans le moteur M3	La colonne ne bouge pas et les autres colonnes tremblent légèrement.	Si la réinitialisation ne peut pas être effectuée ou si l'erreur persiste, la colonne peut être défectueuse. Contactez le Service Clients AUM WORLD.
	Aucun bip	Aucun courant électrique	Le cadre ne fonctionne pas du tout et le voyant d'alimentation vert sur le boîtier de commande ne s'allume pas.	Assurez-vous que la fiche d'alimentation est correctement branchée sur la prise.

AIDE SERVICE CLIENTS

Un doute ? Une question ? Vous pouvez consulter la rubrique « **AIDE & FAQ** » du site www.aum-world.com ou contacter notre SAV en écrivant à l'adresse contact@aum-world.com, nous sommes aussi joignable au 01.70.06.04.29



Aide & FAQ