

AUM WORLD

TEKNO

**NOTICE DE MONTAGE ET
D'UTILISATION**

SOMMAIRE

AVERTISSEMENT ET SÉCURITÉ

LISTE DES PIÈCES

ASSEMBLAGE

UTILISATION DE LA CONSOLE DE COMMANDE

LISTE DES CODES ERREUR

AIDE SERVICE CLIENTS

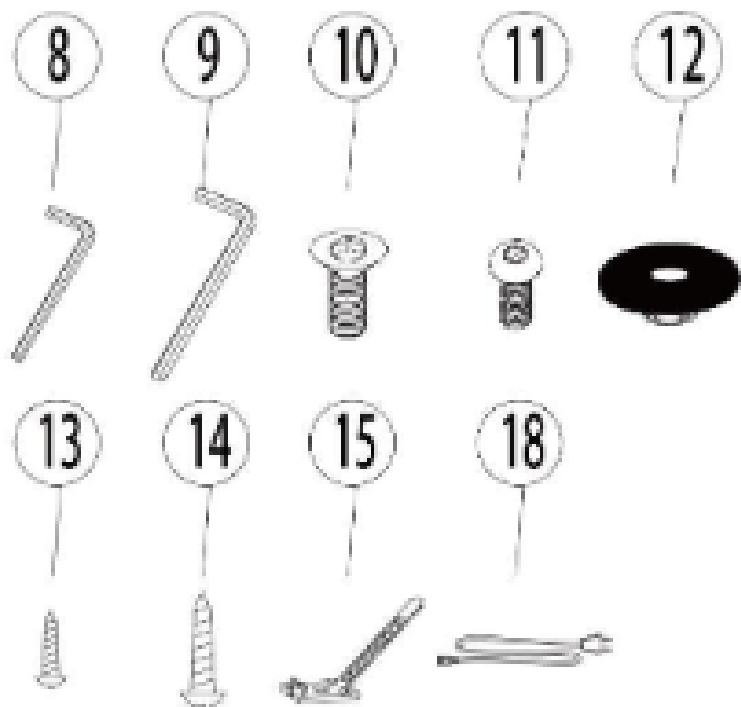
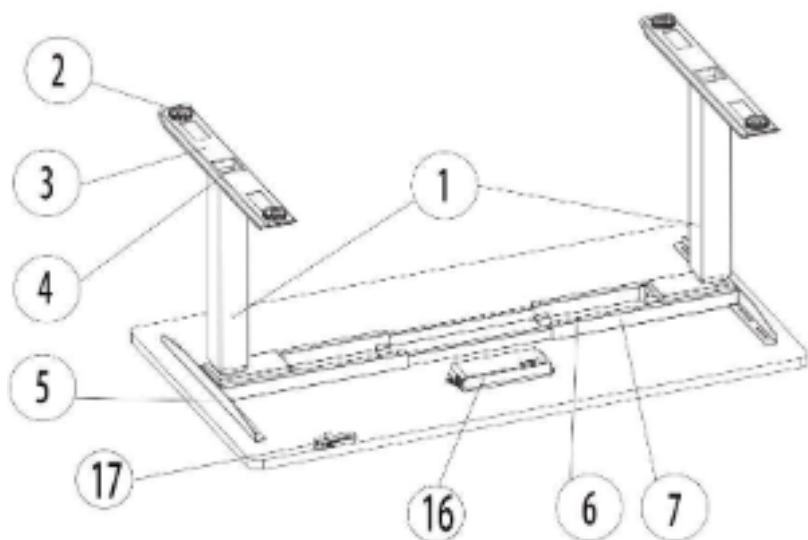


AVERTISSEMENT ET SÉCURITÉ



- **Lire attentivement la notice avant le montage et l'utilisation du matériel.**
- **Une utilisation non conforme du produit peut causer des dommages matériels et corporels.**
- **Aucun obstacle ne doit gêner l'utilisation du bureau lorsqu'il est en mouvement. Le plateau ne doit heurter aucun objet lors de son fonctionnement, sous peine d'endommager le bureau et les moteurs.**
- **Bien veiller à ce que la longueur des câbles des objets placés sur le bureau soit suffisante. Les écrans, haut-parleurs, ordinateurs, ou autres appareils qui ont un câble trop court risquent de tomber lorsque le bureau est en mouvement, et causer ainsi des dommages matériels et corporels.**
- **Ce bureau est destiné à une utilisation en environnement sec uniquement.**
- **Ne pas s'asseoir ou se mettre debout sur le bureau.**
- **Ne pas ouvrir les pieds, ni la console de commande, ni le boîtier de contrôle pour éviter tout risque d'électrocution.**
- **Les enfants ne doivent utiliser le bureau que sous la surveillance d'un adulte. Eloignez les jeunes enfants du bureau et sa console de commande pour éviter tout accident.**
- **Eloignez les composants électriques de tout produit liquide.**
- **Après assemblage, lorsque vous déplacez le bureau, ne le soulevez jamais par le plateau. Abaissez complètement le bureau et soulevez-le par la structure ou en retirant d'abord le plateau.**
- **Vérifiez que la longueur des câbles corresponde au changement de hauteur demandé.**
- **AUM WORLD n'acceptera en aucun cas les demandes sous garantie ni les recours en cas de responsabilité pour les dommages qui seraient occasionnés par une utilisation inappropriée ou une manipulation du piètement différente de celle décrite dans cette notice.**

LISTE DES PIÈCES



N°	Pièce	Qté
1	Colonne motorisé	2
2	Cale pied	4
3	Base piètement	2
4	Vis à métaux M8x16	8
5	Support plateau	2
6	Vis à métaux M6x14	8
7	Clavier	1
8	Vis à métaux M6x10	8
9	Support plateau	1
10	Clé Allen 4mm	1
11	Clé Allen 5mm	1
12	Coussinet caoutchouc	10
13	Vis ST4. 8X19	12
14	Vis ST3. 5X19	2
15	Vis à métaux M6x12	8
16	Vis à métaux M6x16	4

INFORMATIONS :

Ne soyez pas surpris si le nombre de vis est supérieur au nombre de vis indiqué dans le tableau ci-dessus. C'est tout à fait normal car en cas de perte de vis, cela permet de poursuivre le montage.



ASSEMBLAGE

OUTILS NÉCESSAIRES AU MONTAGE



Clé Allen 4mm
(Fournie)



Tournevis ou Visseuse électrique
(Non fourni)



Mètre Ruban
(Non fourni)

ÉTAPE 1

Fixez les Colonnes motorisées sur la **poutre centrale de support** avec **8 vis M6x14** et les **4 vis M6x12**.

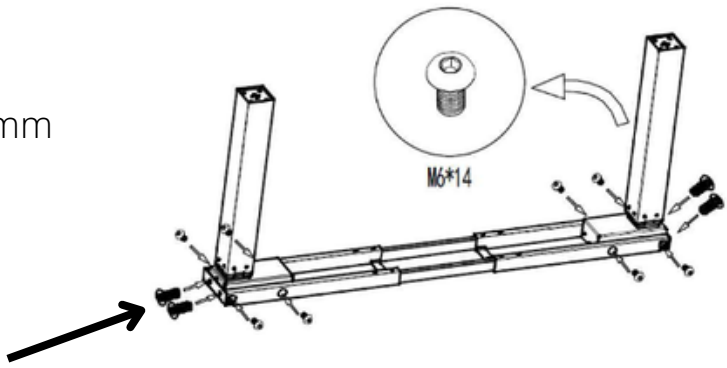


Clé Allen 4mm



M6*12

Vis à métaux M6x12



ÉTAPE 2

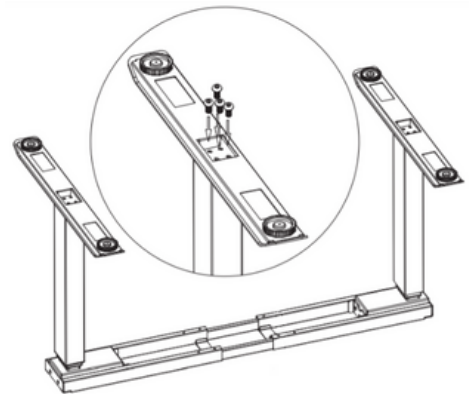
Fixez les **2 Bases piètement** avec les **8 vis M8x16** sur les Colonnes motorisé.



Vis à métaux M8x16



Clé Allen 5mm



Retournez le piètement pour l'étape d'après

ÉTAPE 3

Fixez les **supports plateau** sur les colonnes.

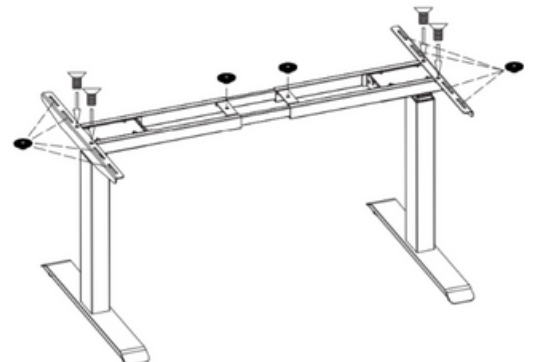
Coussinet en caoutchouc
10 pièces



Vis M6x12
4 pièces



Clé Allen 4 mm



ÉTAPE 4



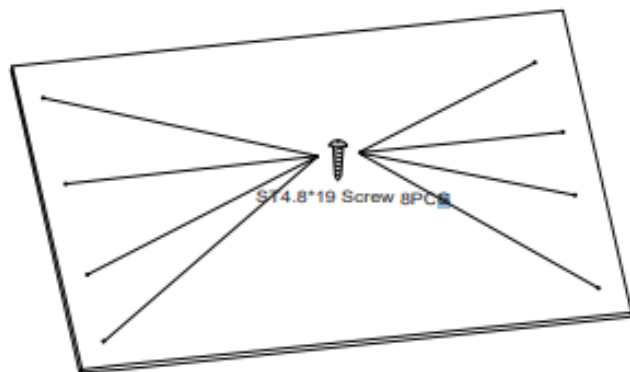
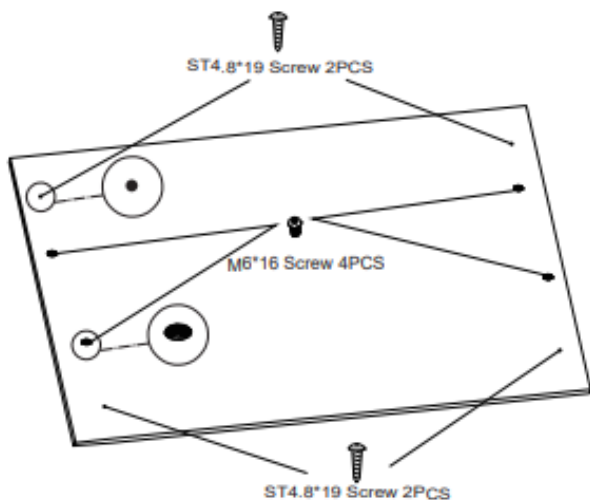
PLATEAU AUM WORLD AVEC INSERT

Retournez le plateau et mettez-le au sol (de préférence sur un tapis). Placez les trous vers le ciel.

OU

AUTRES PLATEAUX

Placez le dessous du plateau vers le ciel et mettez le au sol (de préférence sur un tapis).



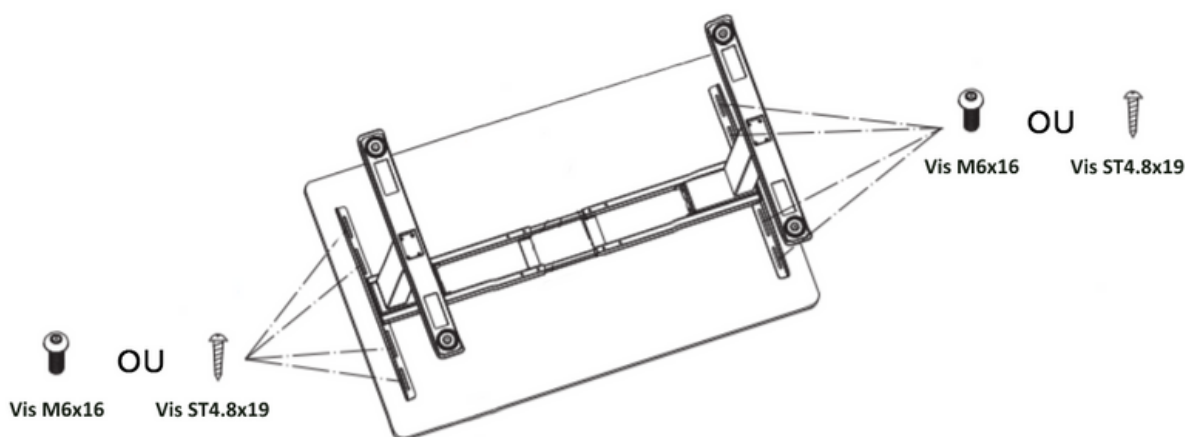
Retournez la structure métallique et positionnez-la sur le plateau puis ajustez l'écartement en fonction de vos besoins.

ÉTAPE 5

Mettez les trous des supports de plateau sur les trous déjà existants sur le plateau. Utilisez 4 vis M6x16 et 4 vis ST4.8x19 pour fixer le plateau aux pieds.

OU

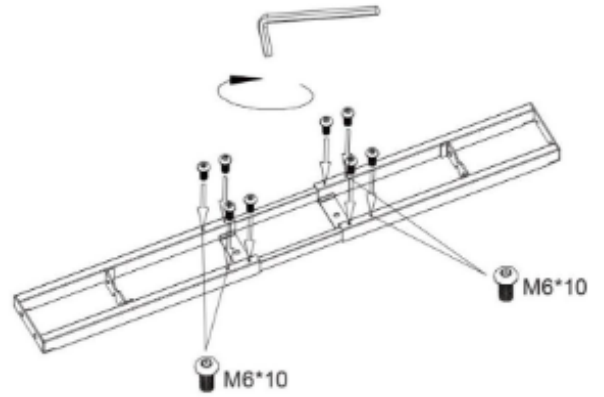
Placez les supports plateau en fonction de votre préférence puis utilisez les 8 vis ST4.8x19 et vissez les directement sur le plateau.





Une fois, **l'ensemble des jambes** fixé au plateau, vissez les vis de la **poutre centrale**.

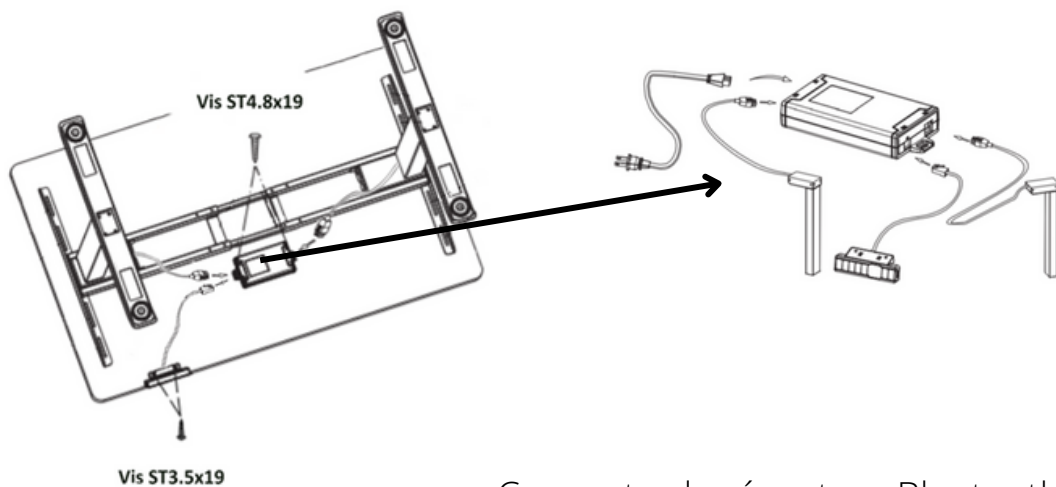
Desserrez les vis (M6x10) de la poutre centrale de support.



ÉTAPE 6

Placez le **boîtier de contrôle** ainsi que la **console de commande** sur le plateau selon votre préférence.

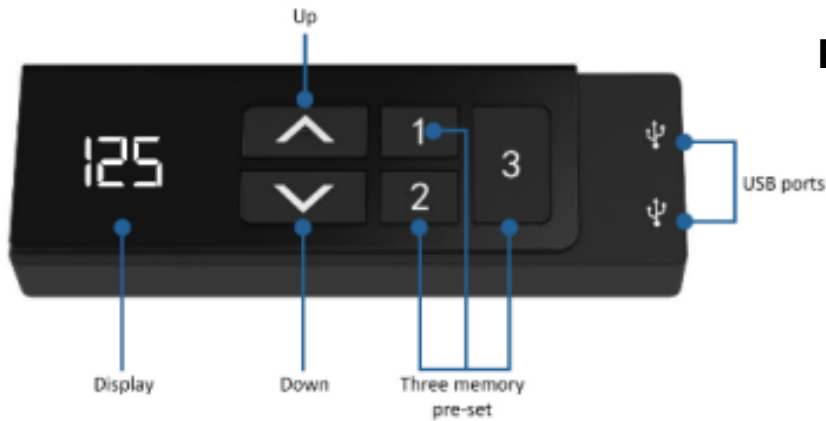
Fixez-les ensuite à l'aide des **vis ST3.5x19** puis connectez au boîtier de contrôle : la console de commande, les 2 moteurs situés aux extrémités des colonnes et l'alimentation.



Connectez le récepteur Bluetooth à l'arrière du clavier de commande.
Branchez l'appareil sur le secteur :
Votre bureau est alors prêt à l'emploi.



Utilisation de la console de commande



POUR UTILISER LE BUREAU

- Pressez « ↑ » pour monter le bureau.
- Pressez « ↓ » pour descendre le bureau.

POUR MÉMORISER LES POSITIONS

1. Montez ou descendez le bureau à la position souhaitée.
2. Appuyez sur « ↑ » et « 1 » simultanément pendant 5 secondes pour mémoriser cette hauteur sur la position 1 ;
3. Répétez l'opération pour mémoriser les autres positions (3 mémoires de positions au total).

Les positions restent mémorisées même lorsque vous débranchez la prise d'alimentation.

Pour réinitialiser les bureaux

1. Presser en même temps « ↑ » et « ↓ » jusqu'à ce que le bureau atteigne la position la plus basse ;
2. La (re)initialisation du bureau est effective lorsque vous entendez un bip.

Affichage en CM ou en INCH

1. Presser « 1 », « 2 » et « 3 » en même temps pendant 5 secondes ;
2. « CI » apparaît alors sur l'écran digital ;
3. Presser « 1 » pour un affichage en CM ou presser « 2 » pour un affichage en INCH.

Configuration du Bluetooth

1. Placez le dongle (récepteur Bluetooth) à l'arrière du boîtier de commande ;
2. Ensuite, télécharger l'application « STAND UP PLS » depuis l'App Store ou le Google Play Store.

À noter:

- Ce produit est conforme aux informations techniques (voir boîtier d'alimentation) ;
- Évitez tout contact avec l'eau ;
- Pour tout problème avec ce produit, veuillez contacter votre revendeur.



Verrouillage de la hauteur minimale ou maximale

1. Positionner le bureau à la position minimale souhaitée ;
 2. Presser en même temps « ↑ » et « ↓ » ;
 3. Conserver le doigt sur « ↓ ». Puis appuyer 3 fois sur « ↑ » avec un autre doigt ;
 4. Vous allez entendre un bip, qui signifie que la position minimale paramétrée.
- La hauteur minimale bloquée peut être débloquée en répétant les étapes énoncées ci-dessus.

Bloquer le bureau à la hauteur minimale souhaitée

1. Positionner le bureau à la position maximale souhaitée ;
 2. Presser en même temps « ↑ » et « ↓ » ;
 3. Conserver le doigt sur « ↑ ». Puis appuyer 3 fois sur « ↓ » avec un autre doigt ;
 4. Vous allez entendre un bip, qui signifie que la position maximale paramétrée.
- La hauteur maximale bloquée peut être débloquée en répétant les étapes énoncées ci-dessus.

!/\ Vérifier que l'ensemble des composants sont correctement assemblés.

1. Insérer le dongle à l'arrière du boîtier de commande.



2. Ouvrir l'application "Stand Up Pls", puis suivre les étapes suivantes :
3. Entrer vos données personnelles.

4. Appuyer ensuite sur « ⬠ » pour rechercher des appareils.
5. Ensuite, depuis l'application sélectionner le dongle correspondant (le nom est imprimé au dos du dongle). Noter qu'un seul dongle peut être connecté par tablette ou smartphone.



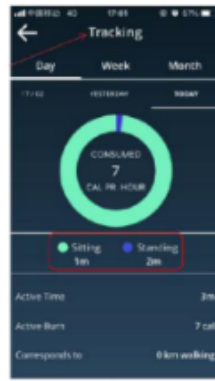
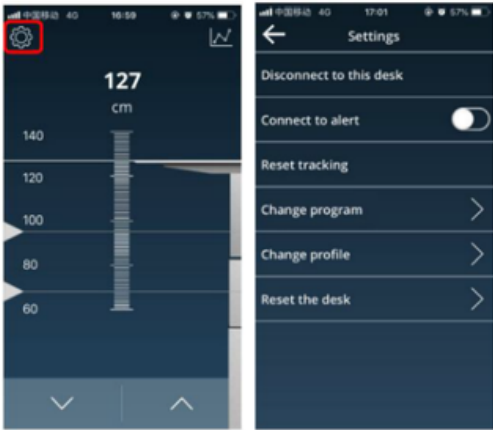
6. Puis choisir le nombre de calories que vous souhaitez brûler par heure ou créer votre propre programme.

7. Toutes les données seront sauvegardées. Vous retrouverez ces informations en cliquant sur le bout.

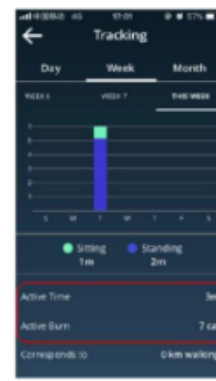




8. Voici un exemple d'informations du suivi d'activité stocké dans l'application permettant de voir les calories consommées par période :



Suivi du temps passé assis ou debout



Temps d'activité et calories brûlées



Correspondance en nombre de km

9. Les paramètres peuvent être modifiés en cliquant sur le bouton ci-dessous "Paramètres".

Anticollision

Le boîtier de contrôle est équipé d'un capteur anticollision très sensible, qui arrêtera automatiquement le mouvement du piétement si un obstacle est détecté. Pour fonctionner correctement, le boîtier de contrôle doit être fixé sous le plateau afin de se déplacer à la même vitesse que les colonnes.

Ajustement de la sensibilité de l'anticollision

0 signifie Anticollision non-actif - 1 signifie Anticollision peu sensible - 9 signifie Anticollision le plus sensible.

Pour régler la sensibilité de votre anticollision :

Presser en même temps 1 et 2 l'écran affiche "x" ou "5".

Appuyez sur " ↑ " ou " ↓ " pour sélectionner un chiffre entre 1 et 9.

MODE SÉCURITAIRE

Votre console de commande est dotée d'un nouveau mode, cette nouvelle fonctionnalité a été mise en place en raison de la réglementation dans certains pays européens.

L'Allemagne, interdit qu'un bureau Assis Debout se mette en mouvement sans contrôle manuel (à savoir avec l'appui en continu sur ↑ ou sur ↓).

De ce fait, vous pouvez choisir à votre convenance l'un des deux modes en effectuant la manipulation suivante :

- Maintenir appuyé simultanément pendant deux secondes les touches : « Mémoire 1 » et « Mémoire 2 ».
- Un Bip indique que le système est en mode sécuritaire.
- Deux bips indiquent que le système est en mode automatique.



LISTE DES CODES ERREUR

CODE	Nombre de bip	PROTECTION	SITUATION	SOLUTION
E00	Aucun bip	Réinitialisation partiellement effectuée	Le bureau ne descend pas complètement (100 mn ou moins de la position la plus basse).	Effectuez la procédure de réinitialisation. Appuyez de façon prolongée sur les boutons jusqu'à ce que le cadre descende.
E01	3 bips	Utilisation excessive	Mouvements en continu pendant plus de 5 minutes ou utilisation excessive des boutons de positionnement.	Laissez le bureau sans mouvement pendant 3 minutes et vous pouvez à nouveau utiliser le bureau.
E02	2 bips	Protection contre les déséquilibres	La différence entre 2 colonnes est supérieure à 10 mn.	1) Vérifiez que le bureau n'est pas surchargé (Voir prérequis selon modèle). 2) Effectuez la procédure de réinitialisation.
E03	Aucun bip. Mouvement de 40 mm en appuyant ou non sur un bouton flèche	Anti-collision	Le bureau est entré en collision avec un obstacle (Ex. Bras de siège).	Vérifiez que le boîtier de contrôle est bien fixé sous le plateau. 2. S'il n'y a pas d'obstacle, changez le sens du mouvement.

E04	Aucun bip. Mouvement de 50 mm en appuyant ou non sur un bouton flèche	Protection « Tactile Sensi »	Le bureau a détecté une variation.	S'il y a un obstacle, retirez-le.
E11	5 bips	Protection contre la surchauffe du moteur M1	Le moteur M1 est surchargé ou la transmission interne est coincée	1. Retirez la charge lourde (le cas échéant) de votre bureau pour réduire la consommation d'énergie.
E12	5 bips	Protection contre la surchauffe du moteur M2	Le moteur M2 est surchargé ou la transmission interne est coincée	2. Si le bureau ne peut toujours pas fonctionner normalement, effectuez la procédure de réinitialisation. 3. Si la réinitialisation ne peut pas être effectuée ou si l'erreur persiste, la colonne peut être défectueuse. Contactez le Service Clients AUM WORLD.
E21	1 bip long (2 secondes)	Absence de capteur dans le moteur M1	Le courant électrique est détecté, mais la colonne ne bouge pas.	Effectuez la procédure de réinitialisation. Si la réinitialisation ne peut pas être effectuée ou si l'erreur persiste, la colonne peut être défectueuse. Contactez le Service Clients AUM WORLD.
E22		Absence de capteur dans le moteur M2		
E23		Absence de capteur dans le moteur M3		



E31	4 bips	Absence de courant électrique dans le moteur M1	Aucun courant électrique n'est détecté dans le moteur (M1, M2 ou M3).	Vérifiez si les fiches de colonne sont bien connectées et effectuez la procédure de réinitialisation.
E32		Absence de courant électrique dans le moteur M2		
E23	4 bips	Absence de capteur dans le moteur M3	La colonne ne bouge pas et les autres colonnes tremblent légèrement.	Si la réinitialisation ne peut pas être effectuée ou si l'erreur persiste, la colonne peut être défectueuse. Contactez le Service Clients AUM WORLD.
	Aucun bip	Aucun courant électrique	Le cadre ne fonctionne pas du tout et le voyant d'alimentation vert sur le boîtier de commande ne s'allume pas.	Assurez-vous que la fiche d'alimentation est correctement branchée sur la prise.

AIDE SERVICE CLIENTS

Un doute ? Une question ? Vous pouvez consulter la rubrique « **AIDE & FAQ** » du site www.aum-world.com ou contacter notre SAV en écrivant à l'adresse contact@aum-world.com, nous sommes aussi joignables au 01.70.06.04.29



Aide & FAQ