

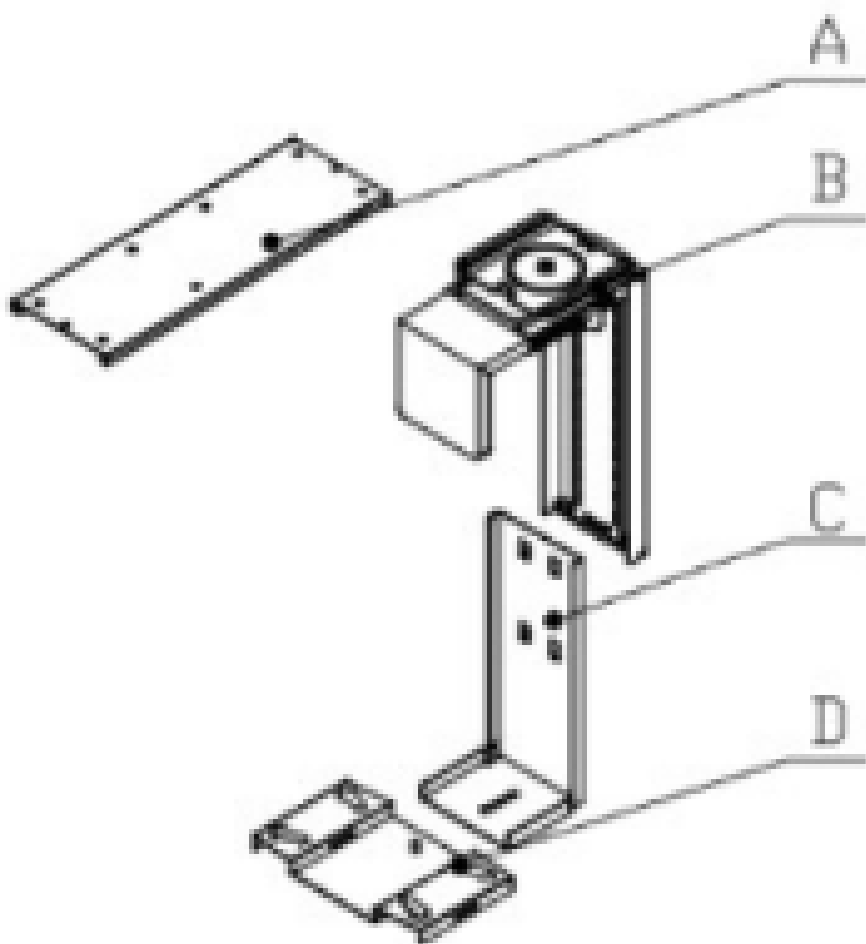
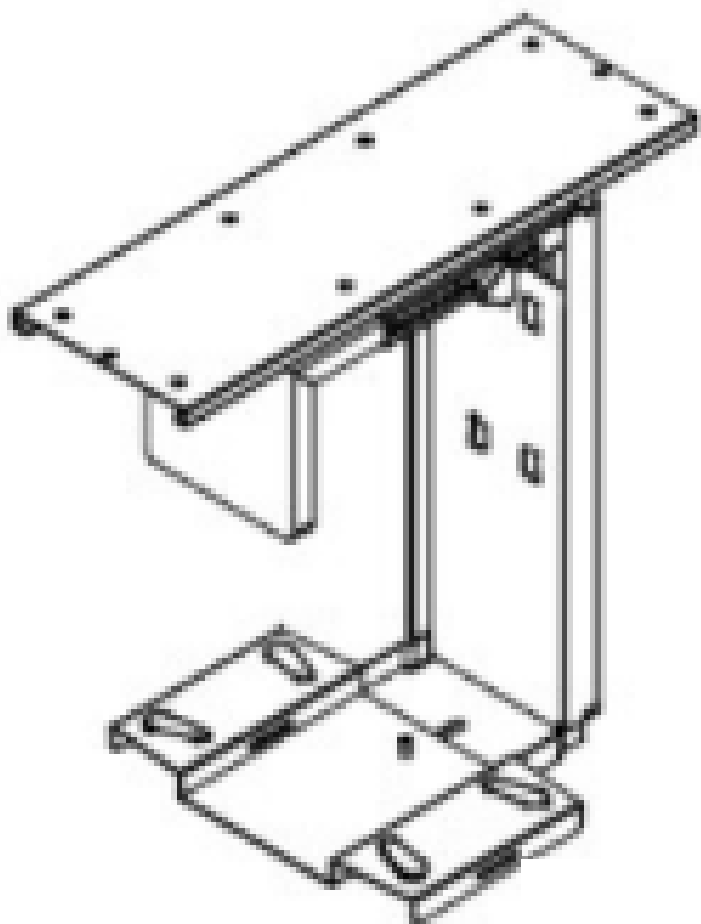
AUM WORLD

SUPPORT UNITÉ CENTRALE POUR BUREAU ASSIS DEBOUT

NOTICE DE MONTAGE ET D'UTILISATION



LISTE DES PIÈCES



INFORMATIONS :

Ne soyez pas surpris si le nombre de vis est supérieur au nombre de vis indiqué dans le tableau ci-dessus. C'est tout à fait normal car en cas de perte de vis, cela permet de poursuivre le montage.

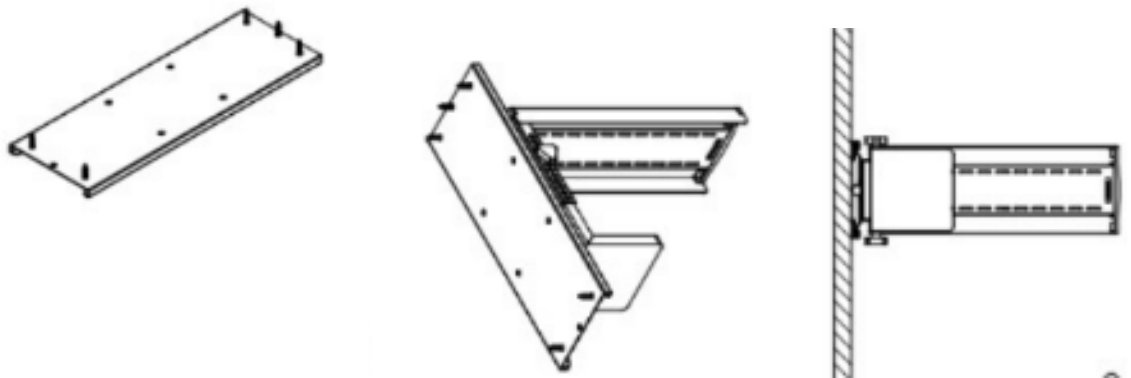
www.aum-world.com

Ce document est la propriété de AUM WORLD SAS. Il ne peut être utilisé par des tiers et/ou communiqué à des tiers et/ou reproduit sans l'autorisation préalable écrite de AUM WORLD SAS. Siège social : 11 rue de la Ville l'Évêque, 75008 Paris. SAS au Capital de 10 000 €. SIREN : 851 454 199 R.C.S. Paris.



ÉTAPE 1

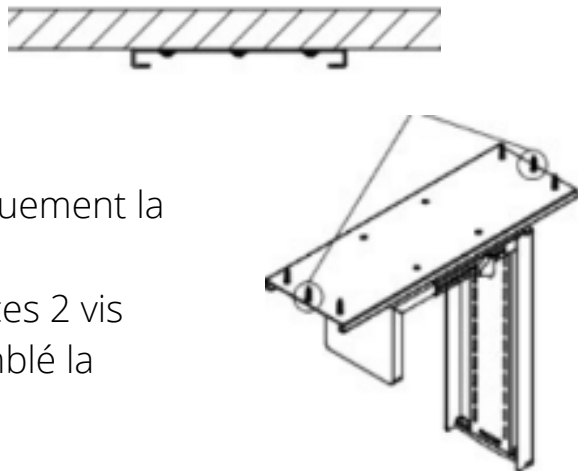
1 - Fixer la partie A sur la partie B.



ÉTAPE 2

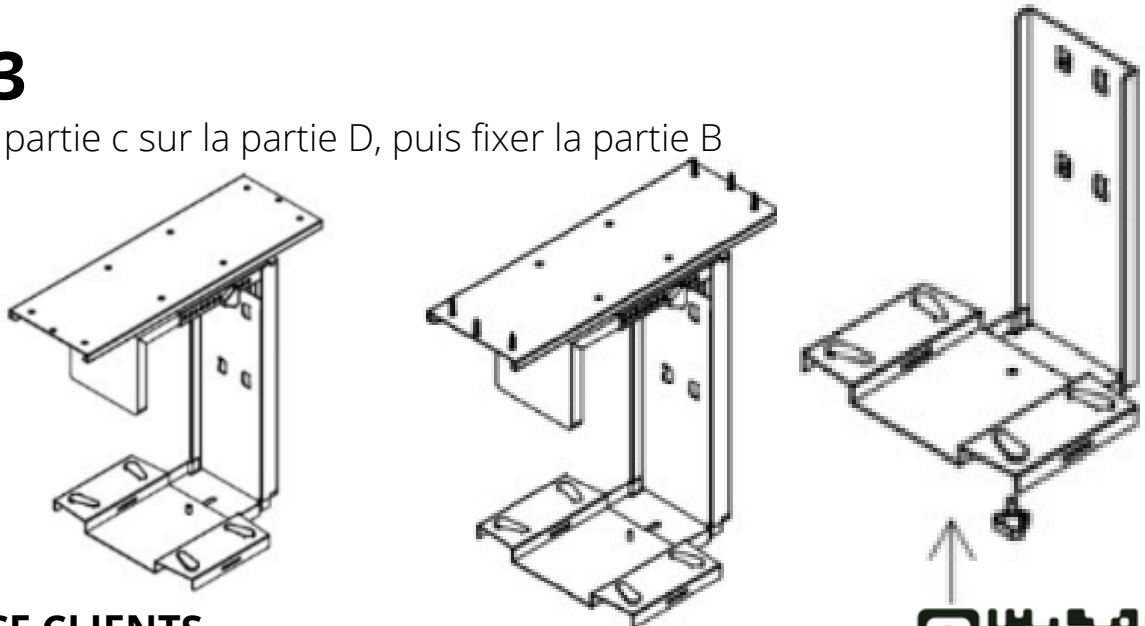
Cette vis fixe uniquement la partie "B".

Vous devez fixer ces 2 vis après avoir assemblé la partie « B ».



ÉTAPE 3

1 - Fixer la partie c sur la partie D, puis fixer la partie B sur la C



AIDE SERVICE CLIENTS

Un doute ? Une question ? Vous pouvez consulter la rubrique « **AIDE & FAQ** » du site www.aum-world.com ou contacter notre SAV en écrivant à l'adresse contact@aum-world.com, nous sommes aussi joignable au 01.70.06.04.29



Aide & FAQ