

AUM WORLD

MEETING

**NOTICE DE MONTAGE ET
D'UTILISATION**

SOMMAIRE

AVERTISSEMENT ET SÉCURITÉ

LISTE DES PIÈCES

ASSEMBLAGE

UTILISATION DE LA CONSOLE DE COMMANDE

LISTE DES CODES ERREUR

AIDE SERVICE CLIENTS

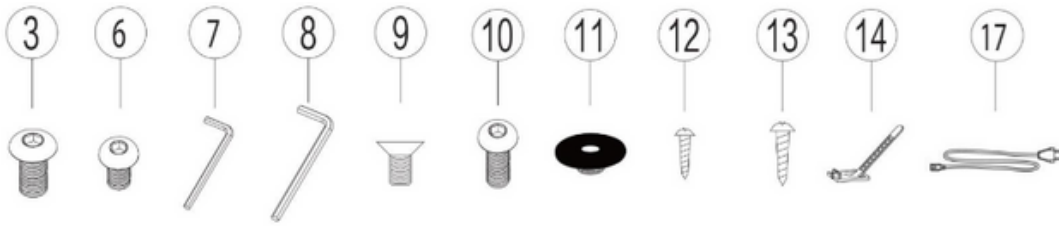


AVERTISSEMENT ET SÉCURITÉ



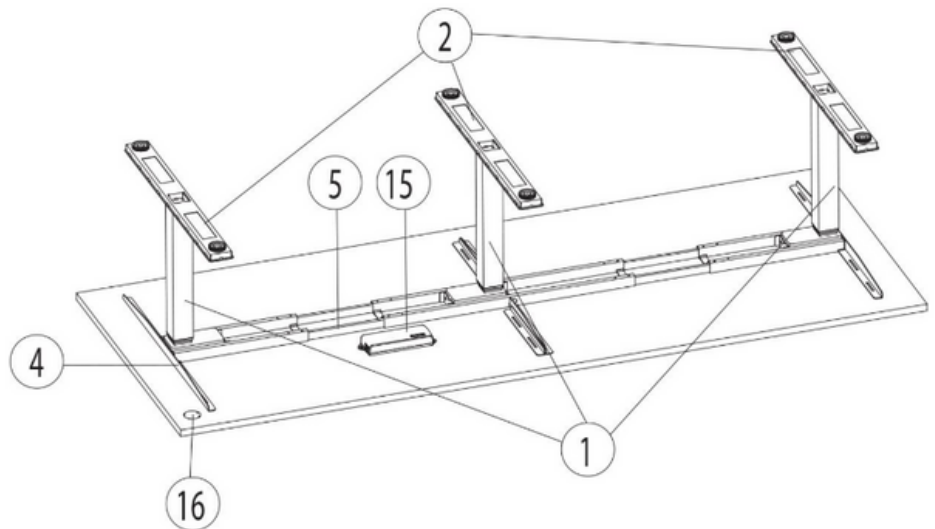
- **Lire attentivement la notice avant le montage et l'utilisation du matériel.**
- **Une utilisation non conforme du produit peut causer des dommages matériels et corporels.**
- **Aucun obstacle ne doit gêner l'utilisation du bureau lorsqu'il est en mouvement. Le plateau ne doit heurter aucun objet lors de son fonctionnement, sous peine d'endommager le bureau et les moteurs.**
- **Bien veiller à ce que la longueur des câbles des objets placés sur le bureau soit suffisante. Les écrans, haut-parleurs, ordinateurs, ou autres appareils qui ont un câble trop court risquent de tomber lorsque le bureau est en mouvement, et causer ainsi des dommages matériels et corporels.**
- **Ce bureau est destiné à une utilisation en environnement sec uniquement.**
- **Ne pas s'asseoir ou se mettre debout sur le bureau. Ne pas se coucher ou rapper sur le bureau.**
- **Ne pas ouvrir les pieds, ni la console de commande, ni le boîtier de contrôle pour éviter tout risque d'électrocution.**
- **Les enfants ne doivent utiliser le bureau que sous la surveillance d'un adulte. Eloignez les jeunes enfants du bureau et sa console de commande pour éviter tout accident**
- **Eloignez les composants électriques de tout produit liquide**
- **Après assemblage, lorsque vous déplacez le bureau, ne le soulevez jamais par le plateau. Abaissez complètement le bureau et soulevez-le par la structure ou en retirant d'abord le plateau.**
- **Vérifiez que la longueur des câbles corresponde au changement de hauteur demandé**
- **AUM WORLD n'acceptera en aucun cas les demandes sous garantie ni les recours en cas de responsabilité pour les dommages qui seraient occasionnés par une utilisation inappropriée ou une manipulation du piètement différente de celle décrite dans cette notice.**

LISTE DES PIÈCES



INFORMATIONS :

Ne soyez pas surpris si le nombre de vis est supérieur au nombre de vis indiqué dans le tableau ci-dessus. C'est tout à fait normal car en cas de perte de vis, cela permet de poursuivre le montage.



N°	Pièce	Qté
1	Colonne motorisé	3
2	Base piètement	3
3	Vis à métaux M8x16	12
4	Support plateau	3
5	Poutre centrale de support	1
6	Vis à métaux M6x10	10
7	Clé Allen 4mm	1
8	Clé Allen 5mm	1
9	Vis à métaux M6x12	14

N°	Pièce	Qté
10	Vis M6X16	8
11	Coussinet en caoutchouc	20
12	Vis à bois ST3.5x19	5
13	Vis à bois ST4.8x19	22
14	Attache câble	5
15	Boîtier de contrôle	1
16	Console de commande	1
17	Cordon d'alimentation	1



ASSEMBLAGE

OUTILS NÉCESSAIRES AU MONTAGE



Clé Allen 4mm
(Fournie)



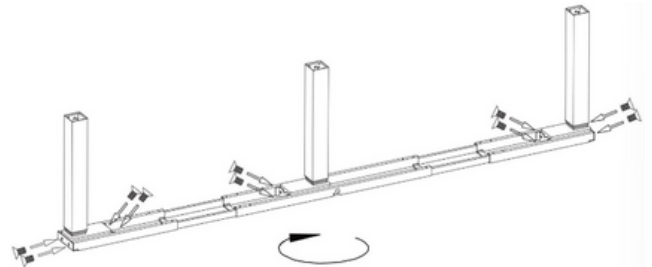
Tournevis ou Visseuse électrique
(Non fourni)



Mètre Ruban
(Non fourni)

ÉTAPE 1

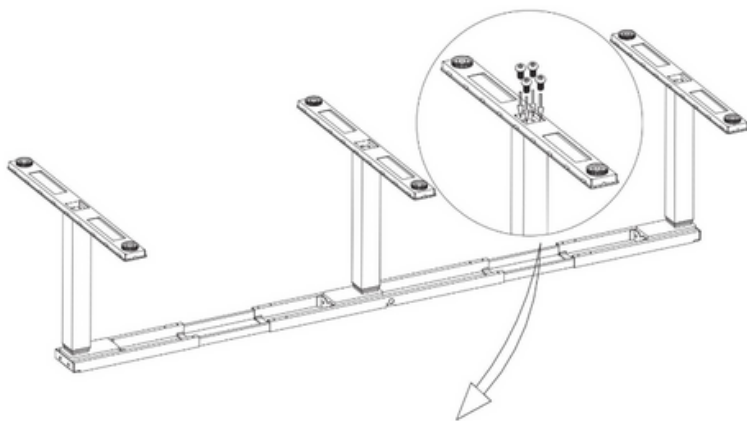
Fixez les **3 Colonnes motorisé** sur la **Poutre centrale de support** avec **10 vis M6x12** à l'aide de la **clé allen 4mm**.



Vis M6x12
8 pièces



Clé Allen 4 mm



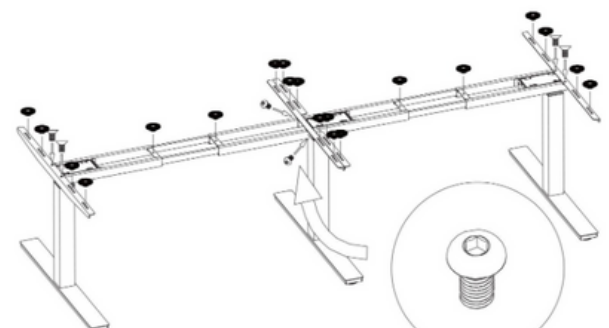
ÉTAPE 2

Fixez les **3 Bases pied** avec les **12 vis M8x16** sur les **3 Colonnes motorisé** à l'aide de la **clé Allen 5mm**.

Retournez le piètement pour l'étape d'après

ÉTAPE 3

Fixez les **3 supports plateau** sur les **3 Colonnes motorisé** à l'aide des **6 vis M6x12**, puis positionnez les **20 coussinets en caoutchouc**.



Coussinet en caoutchouc
10 pièces

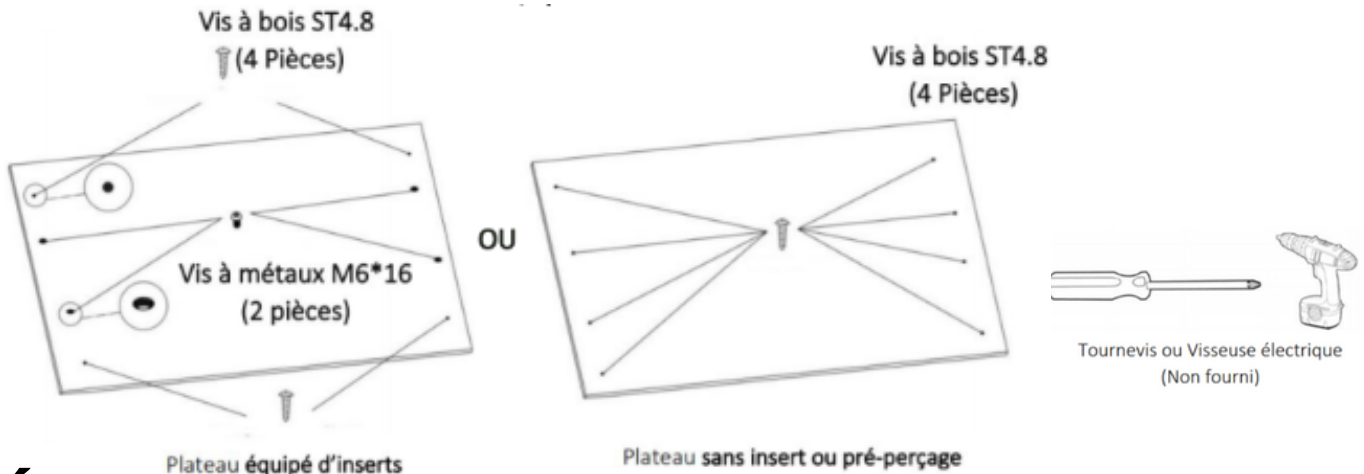
Vis M6x12
4 pièces

Clé Allen 4 mm

ÉTAPE 4



Retournez le plateau et mettez le au sol (de préférence sur un tapis). Placez les trous vers le ciel.



ÉTAPE 5

Retournez la structure métallique et positionnez la sur le plateau.

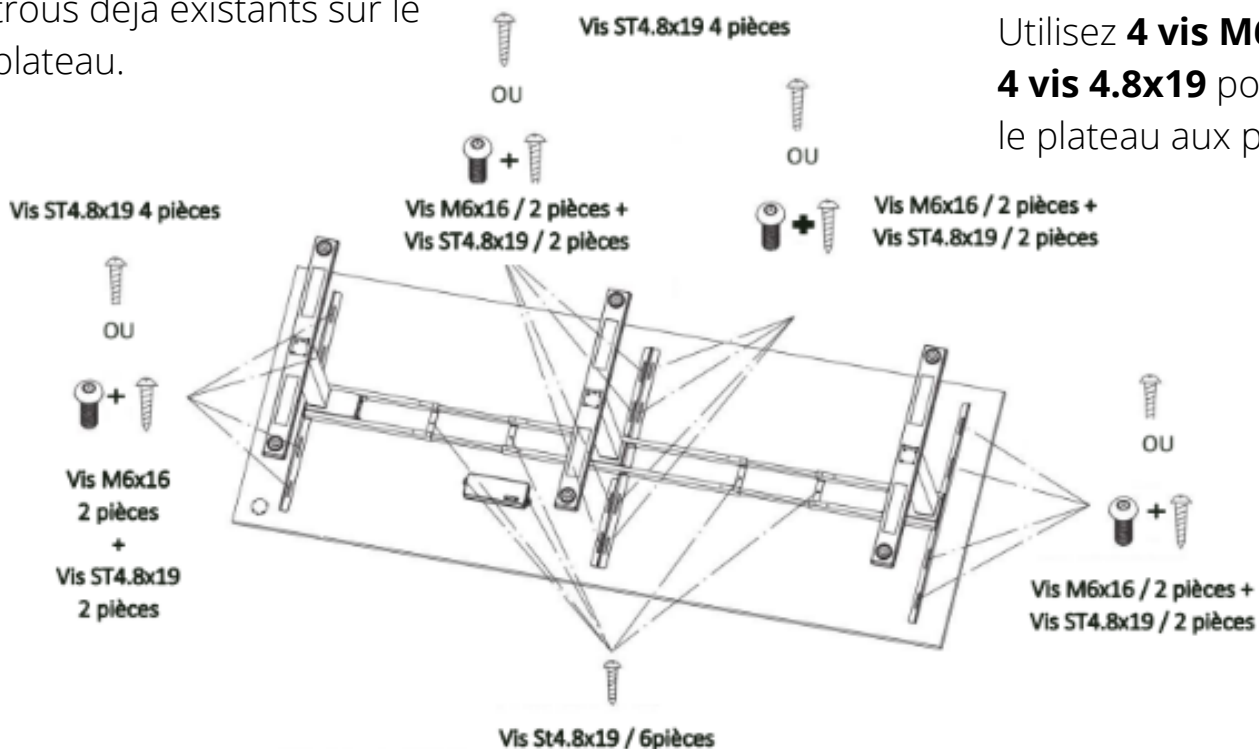
Desserrez les **vis (M6x10)** de la **poutre centrale de support** puis ajustez l'écartement en fonction de vos besoins.

Vous pouvez ajuster la largeur de la structure à la taille exacte du plateau, ou bien choisir de faire déborder le plateau, avec un déport maximum de 25 cm de chaque côté.

Mettez les trous des **supports de plateau** sur les trous déjà existants sur le plateau.

ÉTAPE 6

Utilisez **4 vis M6x16 et 4 vis 4.8x19** pour fixer le plateau aux pieds.



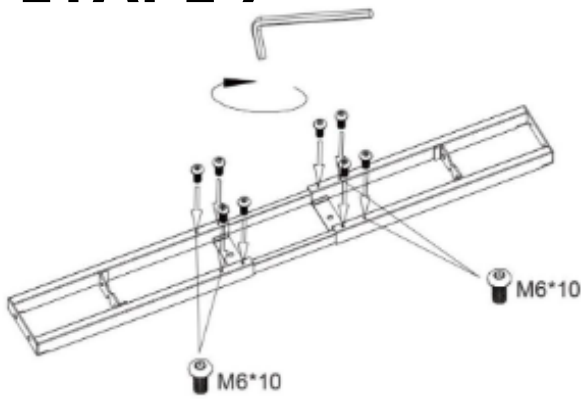
Placez le **boîtier de contrôle** ainsi que la **console de commande** sur le plateau selon votre préférence. Fixez les ensuite à l'aide des **vis 4.8x19**

www.aum-world.com

Ce document est la propriété de AUM WORLD SAS. Il ne peut être utilisé par des tiers et/ou communiqué à des tiers et/ou reproduit sans l'autorisation préalable écrite de AUM WORLD SAS. Siège social : 11 rue de la Ville l'Évêque, 75008 Paris. SAS au Capital de 10 000 €. SIREN : 851 454 199 R.C.S. Paris.



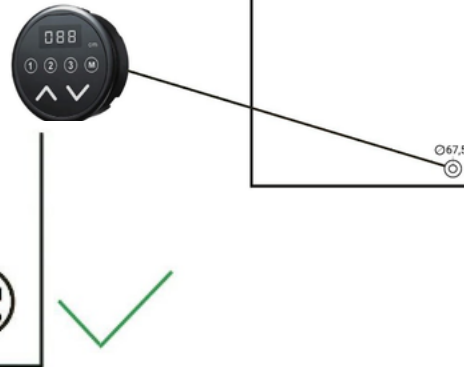
ÉTAPE 7



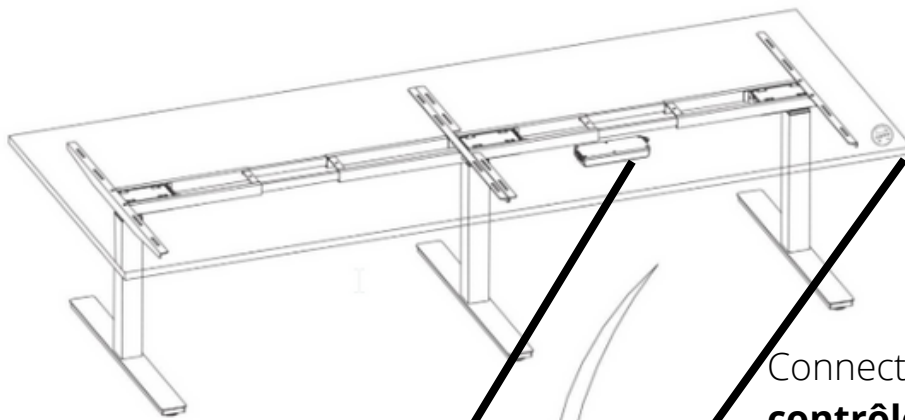
Une fois **l'ensemble des jambes** fixé au plateau, vissez les 8 vis des **2 poutres centrale**.

ÉTAPE 8

Fixez la **télécommande** à l'aide des **vis 4.8x19**



ÉTAPE 9



Connectez au **2 boîtiers de contrôle** : la **télécommande**, les 2 moteurs situés aux extrémités des colonnes et l'alimentation.

Ce bureau peut supporter 200kg



Vis ST3.5 / 5 Pièces

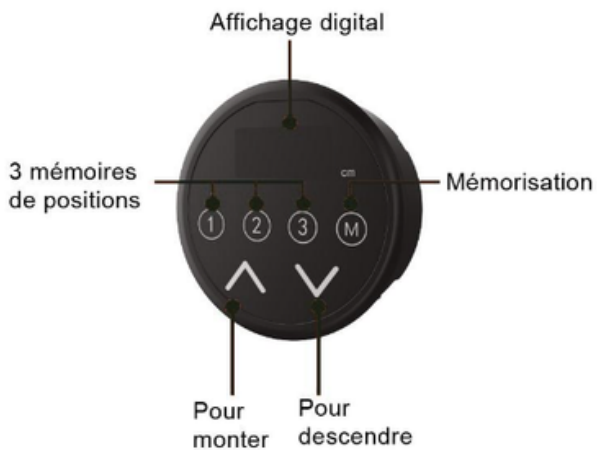


Attache câble





Utilisation de la console de commande



POUR MÉMORISER LES POSITIONS

1. Montez ou descendez le bureau à la position souhaitée.
2. Pressez «M» jusqu'à ce que le voyant clignote puis pressez 1 pour mémoriser sur la position 1.
3. Répétez l'opération pour mémoriser les autres positions (4 mémoires de positions au total).

Pour réinitialiser les bureaux

En cas de non-utilisation prolongée, ou de débranchement intempestif de l'alimentation, il est possible que les deux moteurs se désynchronisent et que le système ne fonctionne plus correctement.

Ce problème est résolu par une réinitialisation qui s'effectue via la procédure suivante :

- Appuyez et maintenez " ↓ " jusqu'à ce que le cadre ait atteint la position la plus basse.
- Ensuite, appuyez sur " ↑ " et " ↓ " et maintenez-le enfoncé pendant 5 secondes jusqu'à ce que vous entendiez un bip.

CHOIX DES RÉGLAGES

Vous pouvez choisir des réglages particuliers. Au total, il existe 6 réglages expliqués ci-dessous R1 à R6.

Les réglages se font en appuyant sur «M» pendant 5 secondes. Puis sélectionnez le type de réglage souhaité, en utilisant « ↑ » and « ↓ ».

Appuyez à nouveau sur «M» pour sélectionner le réglage.

www.aum-world.com

Ce document est la propriété de AUM WORLD SAS. Il ne peut être utilisé par des tiers et/ou communiqué à des tiers et/ou reproduit sans l'autorisation préalable écrite de AUM WORLD SAS. Siège social : 11 rue de la Ville l'Évêque, 75008 Paris. SAS au Capital de 10 000 €. SIREN : 851 454 199 R.C.S. Paris.

UTILISATION DU PIÉTEMENT MOTORISÉ

- Pressez « ↑ » pour monter le bureau.
- Pressez « ↓ » pour descendre le bureau.

VERROUILLAGE DE LA HAUTEUR MINIMALE OU MAXIMALE

1. Placez le bureau à la hauteur minimale / maximale souhaitée.
 - Hauteur minimale en cas de verrouillage inférieure à 97,5 cm.
 - Hauteur maximale en cas de verrouillage supérieure à 97,5 cm.
2. Verrouillez maintenant cette hauteur en appuyant simultanément sur " ↑ " et " ↓ " pendant 5 secondes.
3. Vous pouvez retirer le verrouillage en maintenant " ↑ " et " ↓ " enfoncés ensemble pendant 5 secondes.

R1. Affichage en CM ou en INCH



1. Pressez «M» pendant 5 secondes
2. "S-01" apparaît alors sur le boîtier
3. Pressez «M» à nouveau;
4. Puis utilisez «↑» ou «↓» pour sélectionnez 1 ou 0 ; (0=CM et 1=INCH)
5. Pressez «M» à nouveau pour sauvegarder

Ajustement de la sensibilité de l'anticollision

0 signifie Anticollision non actif - 1 signifie Anticollision peu sensible - 9 signifie Anticollision le plus sensible

Pour régler la sensibilité de votre anticollision :

presser en même temps 1 et 2 l'écran affiche "x" ou "5".

appuyez sur " " ou " " pour sélectionner un chiffre entre 1 et 9.

R3. Ajustement de la sensibilité de l'anti-collision à la montée du bureau

0 signifie Anti-collision non actif 1 signifie Anti-collision peu sensible. 8 signifie Anti-collision le plus sensible

R5. CHOISIR LA POSITION MINIMALE (EN STANDARD 65 CM)

Choisissez la position la plus basse qui sera affichée sur le boîtier.

MODE SÉCURITAIRE

Votre console de commande est dotée d'un nouveau mode, cette nouvelle fonctionnalité a été mise en place en raison de la réglementation dans certains pays européens.

L'Allemagne, interdit qu'un bureau Assis Debout se mette en mouvement sans contrôle manuel.

Le boîtier de contrôle est équipé d'un capteur anticollision très sensible, qui arrêtera automatiquement le mouvement du piétement si un obstacle est détecté.

Pour fonctionner correctement, le boîtier de contrôle doit être fixé sous le plateau afin de se déplacer à la même vitesse que les colonnes.

R2. Ajustement de la sensibilité de l'anti-collision

0 signifie Anti-collision non actif.

1 signifie Anti-collision peu sensible.

8 signifie Anti-collision le plus sensible.

R4. Ajustement de la sensibilité de l'anti-collision à la descente du bureau

0 signifie Anti-collision non actif - 1 signifie Anti-collision peu sensible - 8 signifie Anti-collision le plus sensible

R6. Choisir la manière d'ajuster son bureau en hauteur

0 signifie un ajustement manuel (pressez et maintenez le bouton enfoncé)

1 signifie un ajustement automatique à la position présélectionnée.



De ce fait vous pouvez choisir à votre convenance l'un des deux modes en effectuant la manipulation suivante :

- Maintenir appuyé simultanément pendant deux secondes les touches : « Mémoire 1 » et « Mémoire 2 ».
- Un Bip indique que le système est en mode automatique.
- Deux Bips indiquent que le système est en mode sécuritaire.

LISTE DES CODES ERREUR

CODE	PROTECTION	SITUATION	SOLUTION
HOT	Utilisation excessive (le cadre a été utilisé activement pendant deux minutes)	Le cadre s'arrête immédiatement et la console de commande combiné indique HOT	Débranchez l'alimentation électrique, libérez le reste de la puissance du boîtier de contrôle et rebranchez-le. Attendez ensuite 20 minutes. Puis rebranchez votre bureau Assis Debout.
E04	Anti-collision	L'écran affiche E05, rebondissement du cadre 50 mm.	Régler la sensibilité de votre capteur anti-collision.
E05	Anti-collision	L'écran affiche E05, rebondissement du cadre 50 mm.	1) Vérifiez si le boîtier de contrôle est installé horizontalement en bas du tableau. 2) Vérifiez que les vis sont bien fixées. Le boîtier de contrôle ne doit pas bouger. 3) Veuillez enlever l'obstacle. 4) Dans le manuel, vous pouvez voir comment régler la sensibilité anti-collision. Essayez de réduire la sensibilité.
	Blocage du courant à la hausse	L'écran affiche E05, rebondissement du cadre 50 mm.	1) Assurez-vous que le boîtier de contrôle est monté horizontalement au bas du plateau. L'état de chute déclenche le E05. 2) Dans le manuel, vous pouvez voir comment régler la sensibilité anti-collision vers le haut.

E05	Blocage du courant en cas de résistance	L'écran affiche E05, rebondissement du cadre 50 mm.	<p>1) Assurez-vous que le boîtier de contrôle est monté horizontalement au bas du plateau. L'état de chute déclenche le E05.</p> <p>2) Dans le manuel, vous pouvez voir comment régler la sensibilité anti-collision vers le bas.</p>
E11	Le câble moteur 1 n'est pas connecté	L'écran affiche E11	<p>1) Vérifiez si le câble du moteur et l'interface du boîtier de commande sont bien connectés.</p> <p>2) Vérifiez si le câble du moteur est visiblement endommagé ou si le câble est cassé.</p> <p>3) Si ce qui précède ne résout pas le problème, remplacez le moteur 1 en contactant AUM WORLD.</p>
E14	Le moteur 2 ne fonctionne pas	L'écran affiche E14	<p>1) Vérifiez que les câbles dans le boîtier du moteur sont correctement connectés. Si ce n'est pas le cas, connectez les câbles correctement et essayez de faire fonctionner le bureau.</p> <p>2) Si ce qui précède ne résout pas le problème, remplacez le moteur 2 en contactant AUM WORLD.</p>
E18	Le moteur 2 est surchargé	L'écran affiche E18	Réduisez la charge.
E21	Le moteur 2 ne fonctionne pas	L'écran affiche E21	<p>1) Vérifiez que les câbles dans le boîtier du moteur sont correctement connectés. Si ce n'est pas le cas, connectez les câbles correctement et essayez de faire fonctionner le bureau.</p> <p>2) Si ce qui précède ne résout pas le problème, remplacez le moteur 2 en contactant AUM WORLD.</p>



E24	Le moteur 2 ne fonctionne pas	L'écran affiche E24	<p>1) Vérifiez que les câbles dans le boîtier du moteur sont correctement connectés. Si ce n'est pas le cas, connectez les câbles correctement et essayez de faire fonctionner le bureau.</p> <p>2) Si ce qui précède ne résout pas le problème, remplacez le moteur 2 en contactant AUM WORLD.</p>
E23	Il y a un problème avec le moteur 2 ou l'interface M2 du boîtier de commande.	L'écran affiche E23	<p>1) Branchez les câbles des moteurs sur une autre entrée du boîtier de commande (branchez les câbles de l'interface M1 et M2. Si le combiné affiche E23 comme auparavant, il y a un problème avec l'interface M2 du boîtier de commande. Solution : remplacez le boîtier de commande. Si le combiné affiche E13, cela signifie qu'il y a un problème de moteur. Solution : remplacez le boîtier de commande.</p>
E28	Le moteur 2 est surchargé	L'écran affiche E28	Réduisez la charge.
E08	Les deux colonnes sont déséquilibrées	L'écran affiche E08	Effectuez la réinitialisation* et faire fonctionner votre bureau Assis Debout.
AST	Effectuer la réinitialisation* et faire fonctionner le bureau.	L'écran affiche AST	Effectuez la réinitialisation* et faire fonctionner le bureau.
	Le cadre ne fonctionne pas du tout et le combiné ne montre rien.	Pas de notification affichée	Assurez-vous que la fiche d'alimentation est correctement branchée à la prise de courant.

AIDE SERVICE CLIENTS

Un doute ? Une question ? Vous pouvez consulter la rubrique « **AIDE & FAQ** » du site www.aum-world.com ou contacter notre SAV en écrivant à l'adresse contact@aum-world.com, nous sommes aussi joignable au 01.70.06.04.29



Aide & FAQ

www.aum-world.com

Ce document est la propriété de AUM WORLD SAS. Il ne peut être utilisé par des tiers et/ou communiqué à des tiers et/ou reproduit sans l'autorisation préalable écrite de AUM WORLD SAS. Siège social : 11 rue de la Ville l'Évêque, 75008 Paris. SAS au Capital de 10 000 €. SIREN : 851 454 199 R.C.S. Paris.