

AUM WORLD

NOTICE DE MONTAGE

Siège de Bureau

Ergonomique - ERGOCLIM



SOMMAIRE

1 - Avertissement et Sécurité

2 - Liste des pièces disponibles

4 - Assemblage

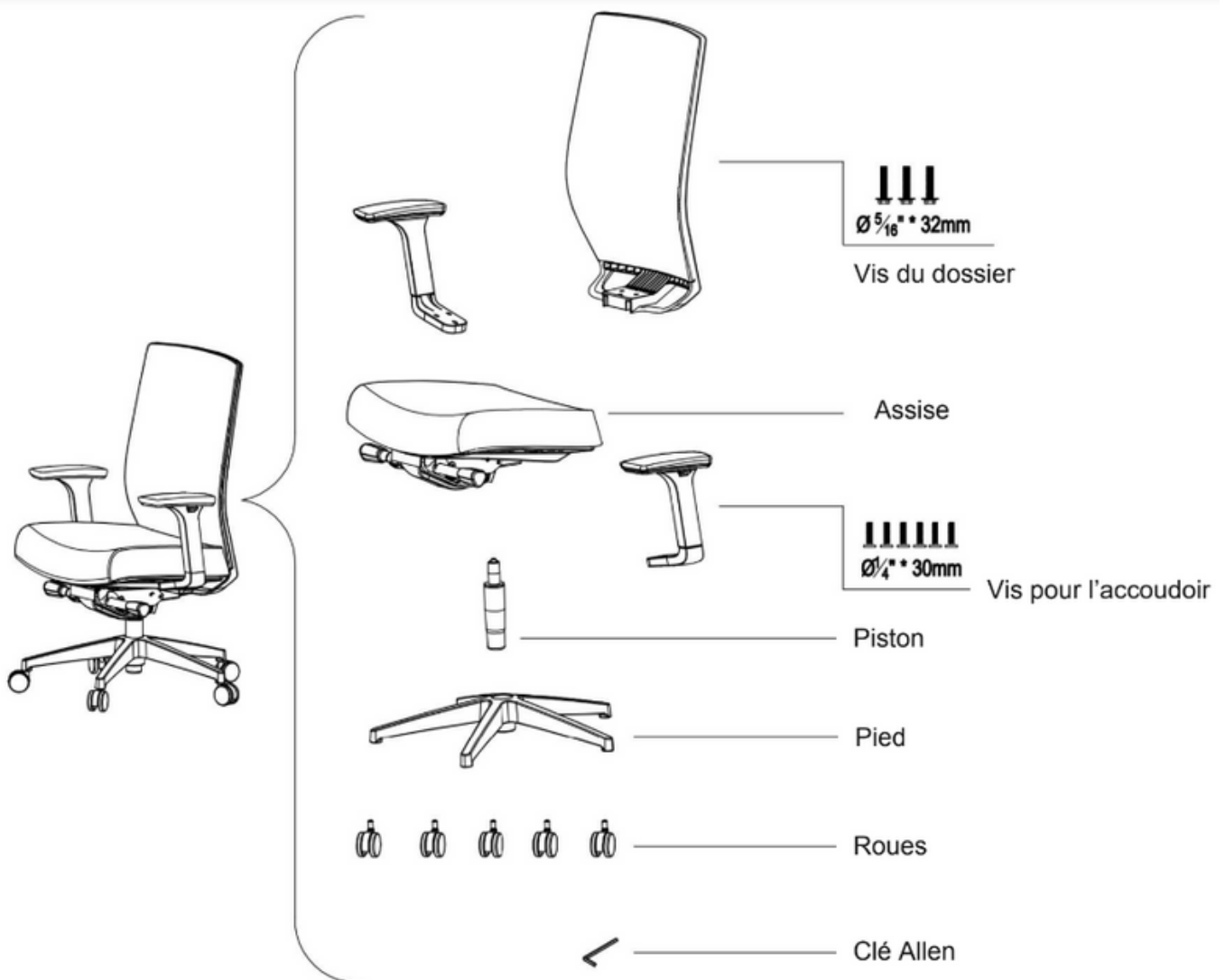
14 - Aide Service Clients



AVERTISSEMENT & SÉCURITÉ

- Lire attentivement la notice avant le montage et l'utilisation du matériel.
- Une utilisation non conforme du produit peut causer des dommages matériels et corporels.
- AUM WORLD n'acceptera en aucun cas les demandes sous garantie ni les recours en cas de responsabilité pour les dommages qui seraient occasionnés par une utilisation inappropriée ou une manipulation du piètement différente de celle décrite dans cette notice.

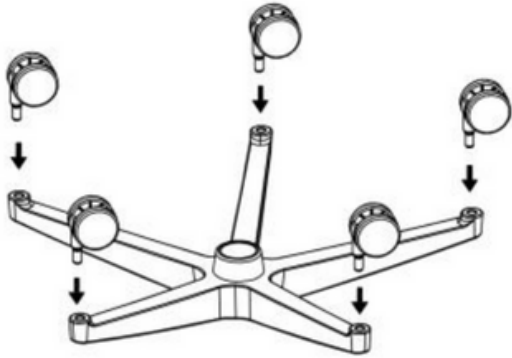
LISTE DES PIÈCES





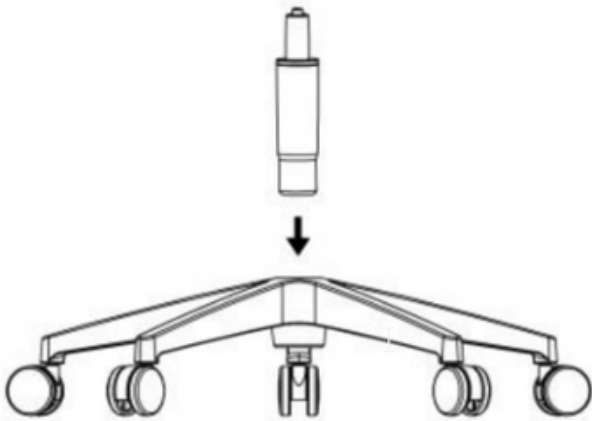
ASSEMBLAGE

ÉTAPE 1



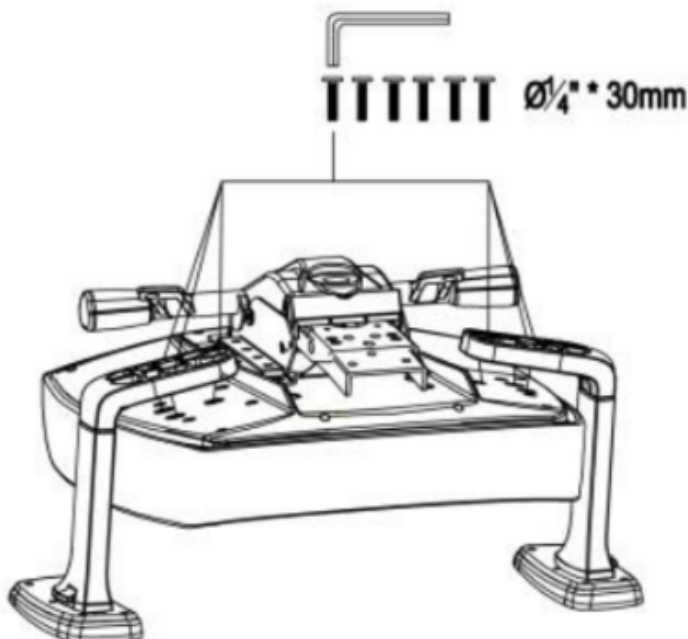
Viser les roues au pied.

ÉTAPE 2



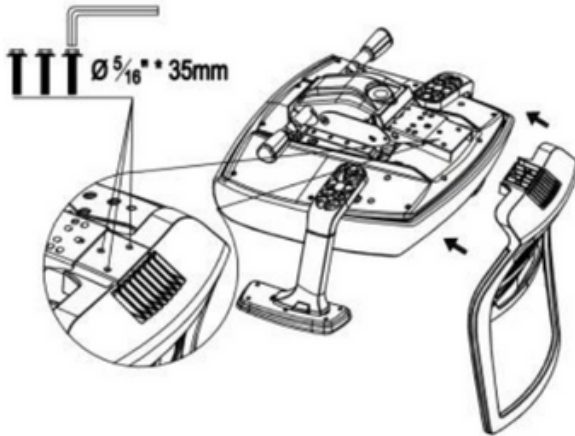
Insérer le piston au pieds.

ÉTAPE 3



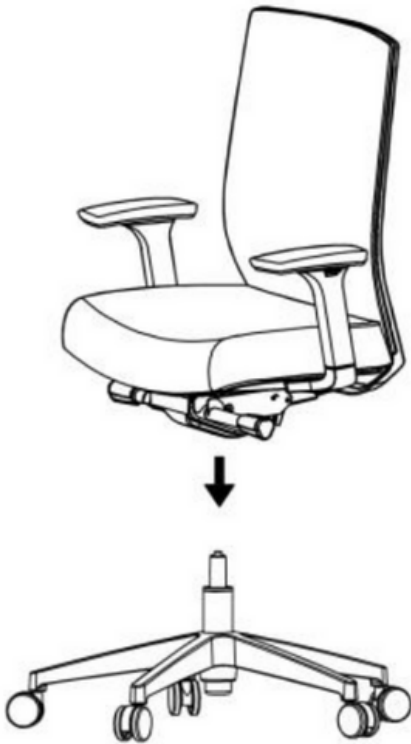
Utiliser les 6 vis pour accouder afin de les viser à l'assise

ÉTAPE 4



Viser le dossier à l'assise avec les 3 vises du dossier

ÉTAPE 5



Vous pouvez à présent insérez le piston des pieds dans le fourreau du mécanisme de l'assise.

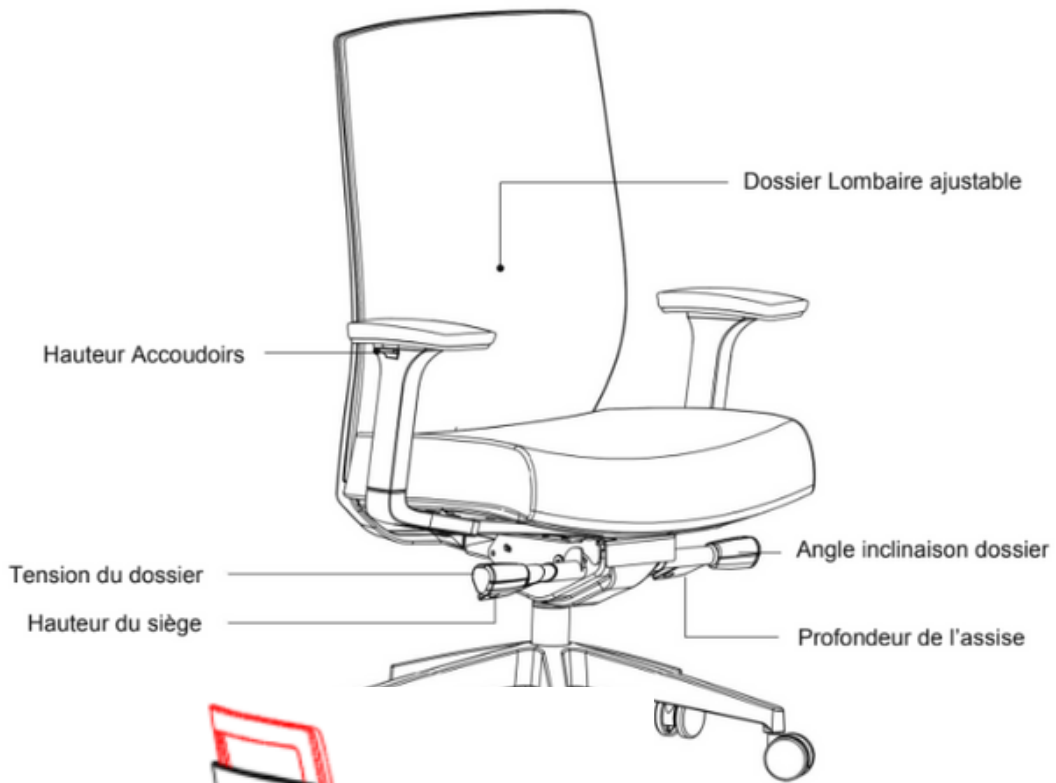
ÉTAPE 6

Votre siège, est maintenant prêt à l'emploi.





REGLAGES



Vous pouvez en poussant le levier de l'assise monter ou descendre votre siège.

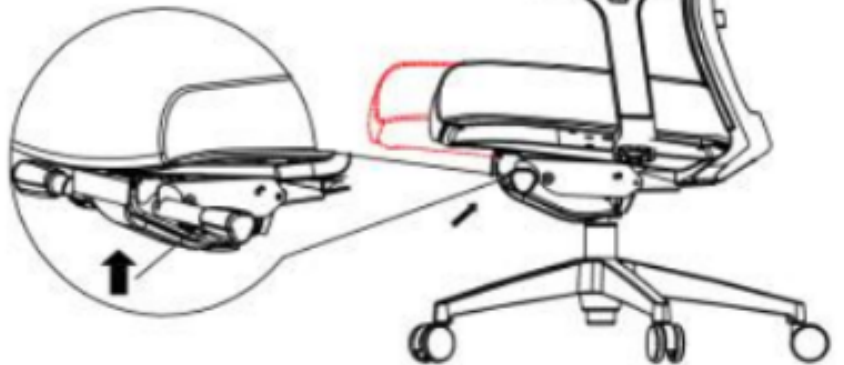
Vous pouvez en tournant le levier de l'assise monter ou descendre votre siège.





Le dossier lombaire est ajustable en le montant ou le descendant à votre convenance.

Vous pouvez avancer ou reculer l'assise.



Vous pouvez monter au descendre les accoudoirs.

Vous pouvez avancer ou reculer les accoudoirs



AIDE SERVICE CLIENTS

Un doute ? Une question ? Vous pouvez consulter la rubrique « **AIDE & FAQ** » du site www.aum-world.com ou contacter notre SAV en écrivant à l'adresse contact@aum-world.com, nous sommes aussi joignables au 01.70.06.04.29