

AUM WORLD

BRAS MONO-ÉCRAN

**NOTICE DE MONTAGE ET
D'UTILISATION**



SOMMAIRE

AVERTISSEMENT ET SÉCURITÉ

LISTE DES PIÈCES

ASSEMBLAGE

AIDE SERVICE CLIENTS



SÉCURITÉ ET AVERTISSEMENT



- **Lire attentivement la notice avant le montage et l'utilisation du matériel.**
- **Pièces de rechange fournies.**

AVERTISSEMENT

- **Ce produit est composé de ressorts à gaz à haute pression : ne pas jeter au feu ou exposer à des températures élevées, ni tenter de démonter par vous-même, sous peine de blessures potentiellement graves.**
- **Assurez-vous de lire la notice avant installation et de bien comprendre comment procéder. En cas de question, n'hésitez pas à vous adresser à notre service support : contact@aum-world.com**
- **Assurez-vous que le bureau est capable de supporter le poids du bras et de l'écran avant de l'installer.**
- **Utilisez les outils fournis. Il est recommandé de réaliser le montage et l'installation à 2 personnes.**
- **Ce produit contient des pièces de petite taille, tenir à l'écart des enfants.**

LISTE DES PIÈCES



Base
Qté: 1



Bras - partie arrière
Qté: 1



Bras - partie avant
Qté: 1



Connecteur VESA
Qté: 1



Le connecteur VESA est placé au fond de la boîte.



3mm 4mm 5mm
Clés Hexagonales



Qté: 4 (M4)



Qté: 4 (M5)

Vis pour connecteur VESA



Rondelles
Qté:4

Pièces de rechange fournies



Onglet de verrouillage
Qté: 1



Support de fixation rapide
Qté: 1

INFORMATIONS :

Ne soyez pas surpris si le nombre de vis est supérieur au nombre de vis indiqué dans le tableau ci-dessus. C'est tout à fait normal car en cas de perte de vis, cela permet de poursuivre le montage.



Qté: 2 (M4)



Qté: 2 (M5)

Vis pour connecteur VESA



Rondelles
Qté: 2

www.aum-world.com

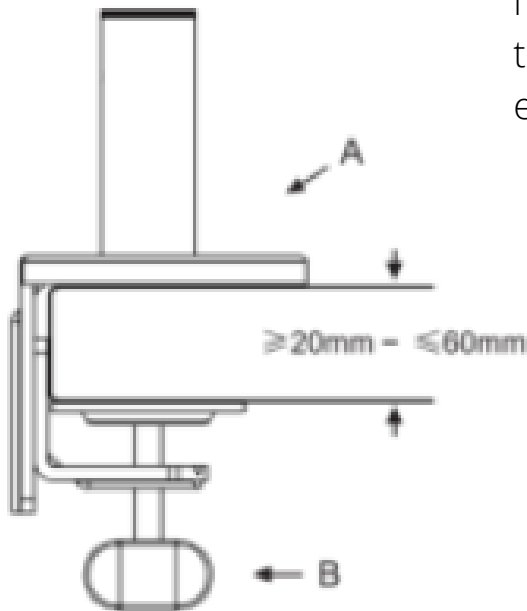
Ce document est la propriété de AUM WORLD SAS. Il ne peut être utilisé par des tiers et/ou communiqué à des tiers et/ou reproduit sans l'autorisation préalable écrite de AUM WORLD SAS. Siège social : 11 rue de la Ville l'Évêque, 75008 Paris. SAS au Capital de 10 000 €. SIREN : 851 454 199 R.C.S. Paris.



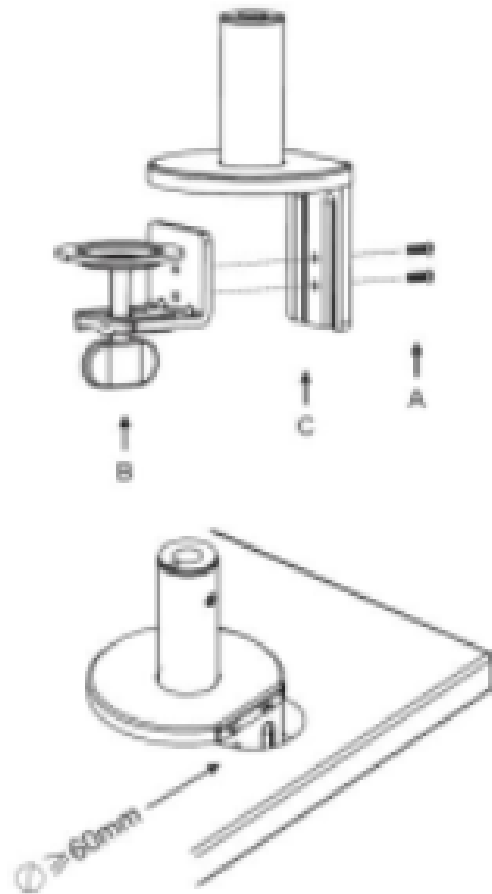
ÉTAPE 1

INSTALLATION SUR LA SURFACE DE TRAVAIL

1 - Pour une installation sur le bord du plateau : glisser la base jusqu'à venir en butée sur la surface, puis serrer la vis B.



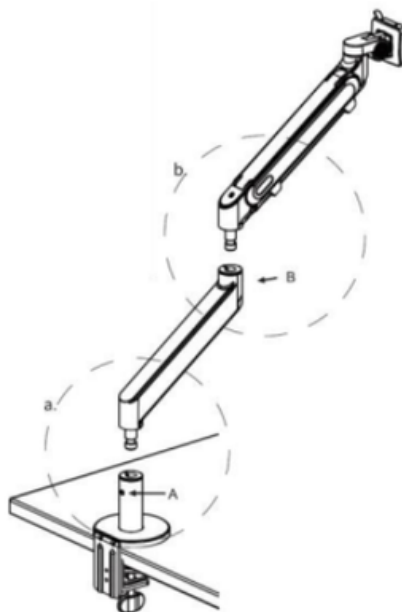
2 - Pour une installation à travers un trou passe-câbles : avant d'insérer la base, détacher la bride inférieure B du support C en desserrant les vis A à l'aide de la clé hexagonale. Puis positionner la base à travers le trou en butée contre la surface du bureau et replacer la bride inférieure pour la serrer.



ÉTAPE 2

FIXATION DU BRAS A LA BASE

1. Insérer la partie arrière du bras dans la base, puis serrer la vis A à l'aide de la clé hexagonale.
2. Insérer la partie avant du bras au sommet de la partie arrière, puis serrer la vis B à l'aide de la clé hexagonale.



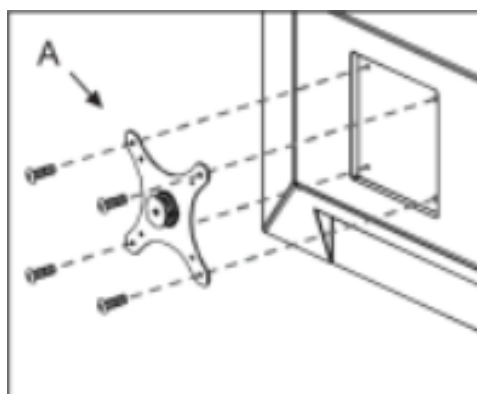
ÉTAPE 3

FIXATION DU CONNECTEUR VESA A L'ECRAN

Positionner le connecteur VESA à l'arrière de l'écran avec les clips A à gauche et à droite.

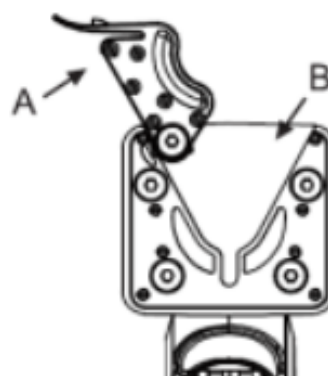
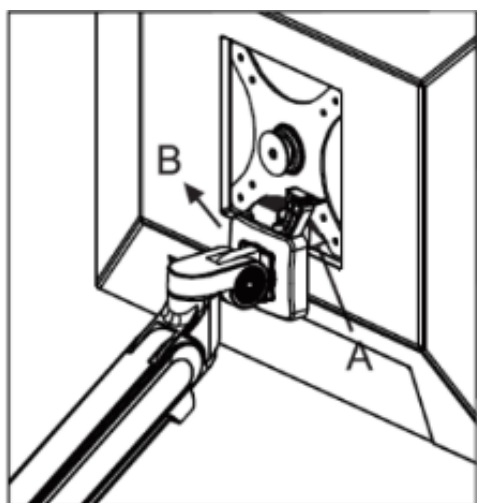
Fixer le connecteur à l'aide de 4 vis standards VESA fournies. Le connecteur est compatible avec la norme VESA 75mm et 100mm. Pour cette installation, vous pouvez aussi utiliser les vis fournies avec votre écran.

Attention : le connecteur VESA est placé dans la boîte en dessous de la mousse de protection.



FIXATION DE L'ECRAN AU BRAS

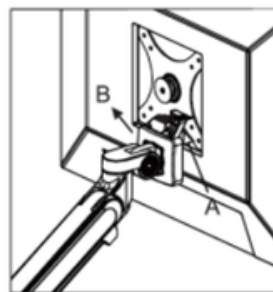
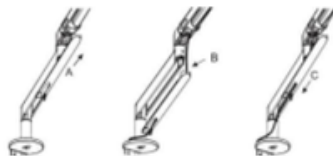
Ouvrir le support de fixation rapide et y glisser le connecteur d'écran, puis pousser l'onglet de verrouillage jusqu'à entendre un clic.



Note : pour retirer l'écran, ouvrir le support de fixation rapide, puis glisser l'écran vers le haut pour l'extraire.

PLACEMENT DES CABLES

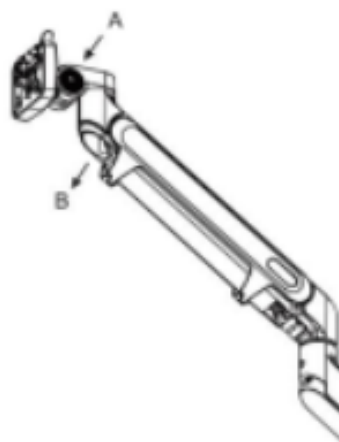
1. Passer les câbles de l'écran à travers les anneaux de la partie avant du bras.



2. Glisser le cache en plastique A et le retirer de la partie inférieure du bras puis placer les câbles à l'intérieur contre le cache B, puis le glisser à nouveau en position jusqu'à entendre un clic.

REGLAGES

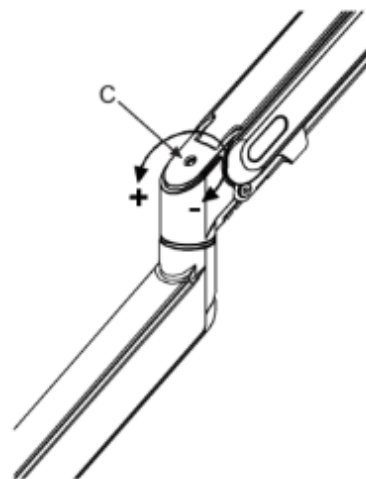
1. Friction : pour régler la force nécessaire à l'ajustement de l'angle vertical, serrer ou desserrer la vis A.



2. Pour régler la force nécessaire à l'ajustement de l'angle horizontal, serrer ou desserrer la vis B.

Ajustement au poids de l'écran

Le bras est conçu pour supporter un poids de 2 à 9 kg. Celui-ci est réglé par défaut en usine à 3-4 kg. En fonction du poids de votre écran, vous pouvez le régler en tournant la vis C, dans le sens des aiguilles d'une montre pour le diminuer et dans le sens inverse pour l'augmenter.



AIDE SERVICE CLIENTS

Un doute ? Une question ? Vous pouvez consulter la rubrique « **AIDE & FAQ** » du site www.aum-world.com ou contacter notre SAV en écrivant à l'adresse contact@aum-world.com, nous sommes aussi joignable au 01.70.06.04.29



Aide & FAQ

www.aum-world.com

Ce document est la propriété de AUM WORLD SAS. Il ne peut être utilisé par des tiers et/ou communiqué à des tiers et/ou reproduit sans l'autorisation préalable écrite de AUM WORLD SAS. Siège social : 11 rue de la Ville l'Évêque, 75008 Paris. SAS au Capital de 10 000 €. SIREN : 851 454 199 R.C.S. Paris.