

AUM WORLD

ADVANCED LITE GO

NOTICE DE MONTAGE ET D'UTILISATION

SOMMAIRE

AVERTISSEMENT ET SÉCURITÉ

LISTE DES PIÈCES

ASSEMBLAGE

UTILISATION DE LA CONSOLE DE COMMANDE

LISTE DES CODES ERREUR

AIDE SERVICE CLIENTS



AVERTISSEMENT ET SÉCURITÉ



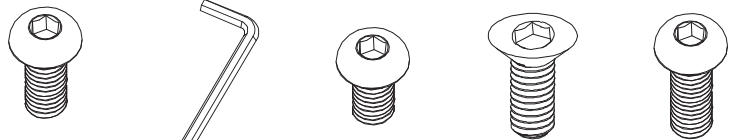
- **Lire attentivement la notice avant le montage et l'utilisation du matériel.**
- **Une utilisation non conforme du produit peut causer des dommages matériels et corporels.**
- **Aucun obstacle ne doit gêner l'utilisation du bureau lorsqu'il est en mouvement. Le plateau ne doit heurter aucun objet lors de son fonctionnement, sous peine d'endommager le bureau et les moteurs.**
- **Bien veiller à ce que la longueur des câbles des objets placés sur le bureau soit suffisante. Les écrans, haut-parleurs, ordinateurs, ou autres appareils qui ont un câble trop court risquent de tomber lorsque le bureau est en mouvement, et causer ainsi des dommages matériels et corporels.**
- **Ce bureau est destiné à une utilisation en environnement sec uniquement.**
- **Ne pas s'asseoir ou se mettre debout sur le bureau.**
- **Ne pas ouvrir les pieds, ni la console de commande, ni le boîtier de contrôle pour éviter tout risque d'électrocution.**
- **Les enfants ne doivent utiliser le bureau que sous la surveillance d'un adulte. Éloignez les jeunes enfants du bureau et sa console de commande pour éviter tout accident.**
- **Éloignez les composants électriques de tout produit liquide.**
- **Après assemblage, lorsque vous déplacez le bureau, ne le soulevez jamais par le plateau. Abaissez complètement le bureau et soulevez-le par la structure ou en retirant d'abord le plateau.**
- **Vérifiez que la longueur des câbles corresponde au changement de hauteur demandé.**
- **AUM WORLD n'acceptera en aucun cas les demandes sous garantie ni les recours en cas de responsabilité pour les dommages qui seraient occasionnés par une utilisation inappropriée ou une manipulation du piètement différente de celle décrite dans cette notice.**

LISTE DES PIÈCES

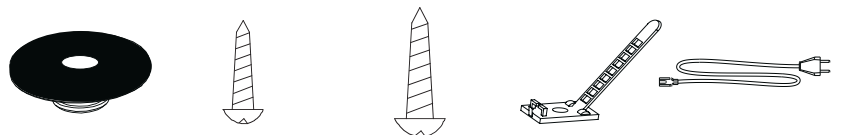


N°	Pièce	Qté
1	Colonne motorisée	2
2	Pied	2
3	Vis à métaux M6*14	8
4	Support Adaptateur	2
5	Console Commande	1
6	Adaptateur	1
7	Poutre centrale	1
8	Clé Allen 4mm	1
9	Vis à métaux M6*10	1
10	Vis à métaux M6*12	4
	Vis à métaux M6*14	8
11	Vis à métaux M6*16	8
12	Vis à bois ST3.5*19	4
13	Vis à bois ST4.8*19	10
14	Attache câble	2
15	Câble Alimentation	10

3 9 10 11 12

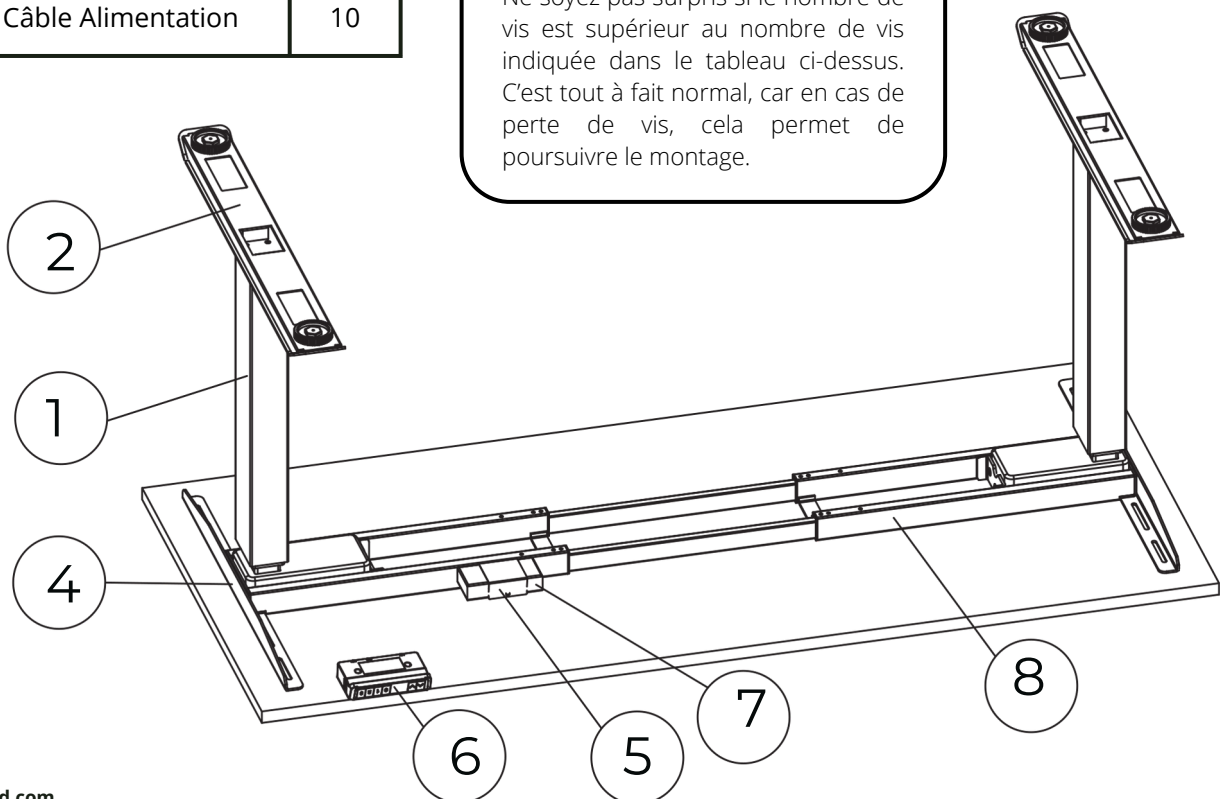


13 14 15 16 17



INFORMATIONS :

Ne soyez pas surpris si le nombre de vis est supérieur au nombre de vis indiquée dans le tableau ci-dessus. C'est tout à fait normal, car en cas de perte de vis, cela permet de poursuivre le montage.





ASSEMBLAGE

OUTILS NÉCESSAIRES AU MONTAGE



Clé Allen 4mm
(Fournie)



Tournevis ou Visseuse électrique
(Non fourni)



Mètre Ruban
(Non fourni)

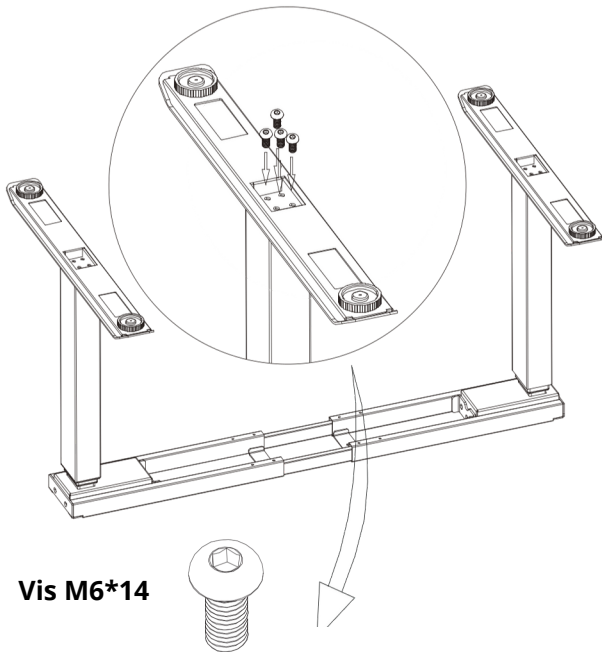
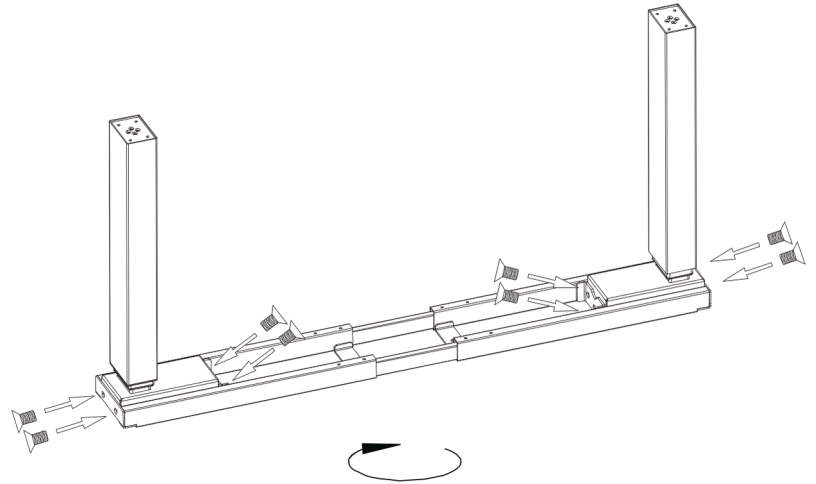
ÉTAPE 1

Fixez les colonnes motorisées sur la **poutre centrale de support** avec les **vis M6*12**.

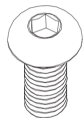
Vis M6*12



Clé Allen



Vis M6*14



ÉTAPE 2

Fixez les **2 Pieds** avec les **vis M6x14** sur les colonnes motorisées.

Retournez le piètement pour l'étape d'après.

ÉTAPE 3

Fixez les **traverses (supports plateau)** sur les colonnes.

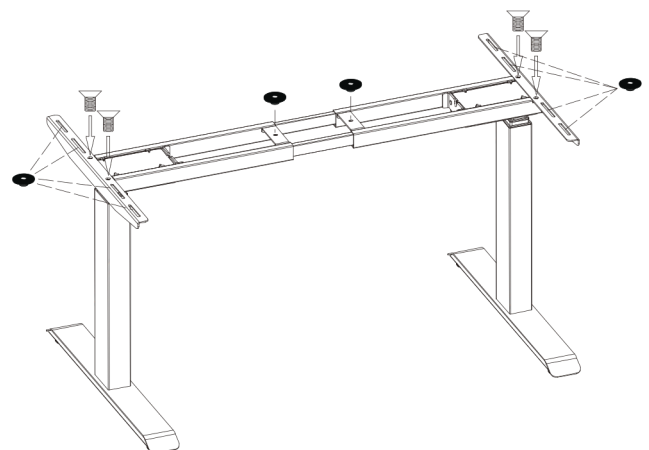
Coussinet en caoutchouc
10 pièces



Vis M6x12
4 pièces



Clé Allen 4 mm



ÉTAPE 4



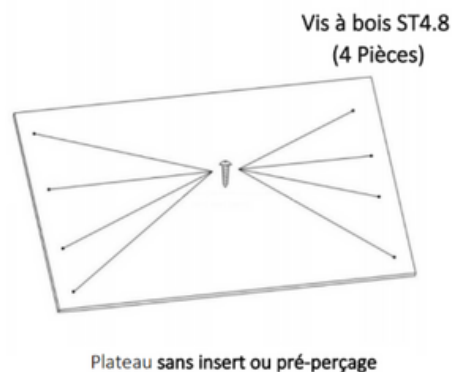
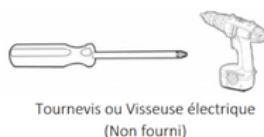
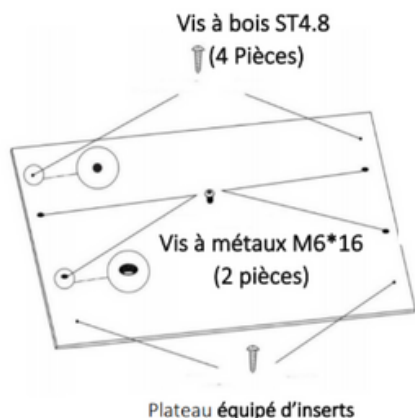
PLATEAU AUM WORLD AVEC INSERTS

Retournez le plateau et mettez le au sol (de préférence sur un tapis).
Placez les trous vers le ciel.

AUTRES PLATEAUX

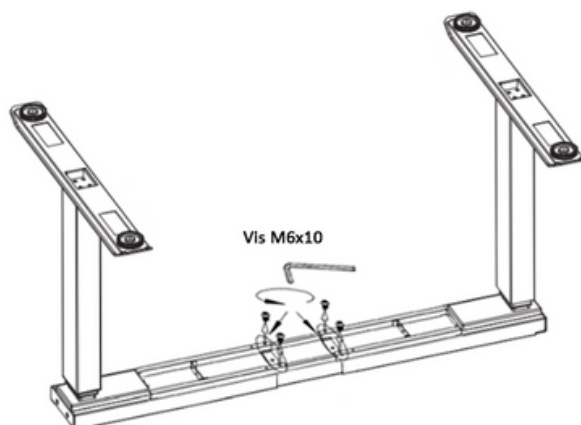
Placez le dessous du plateau vers le ciel et mettez le au sol (de préférence sur un tapis).

OU



Retournez la structure métallique et positionnez la sur le plateau.

Desserrez les **vis (M6x10)** de la **poutre centrale de support** puis ajustez l'écartement en fonction de vos besoins.

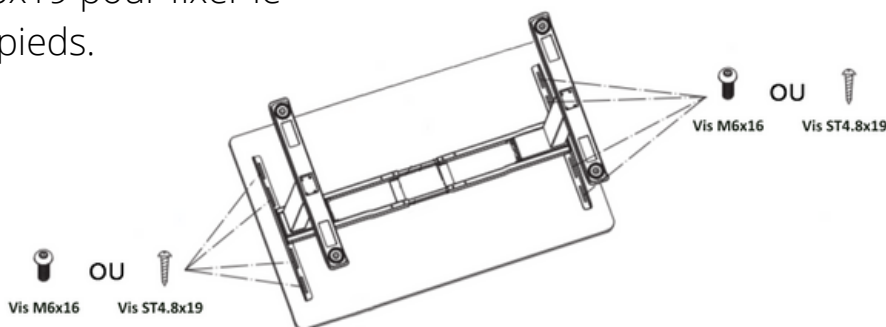


ÉTAPE 5

Mettez les trous des supports de plateau sur les trous déjà existants sur le plateau. Utilisez 4 vis M6x16 et 4 vis ST4.8x19 pour fixer le plateau aux pieds.

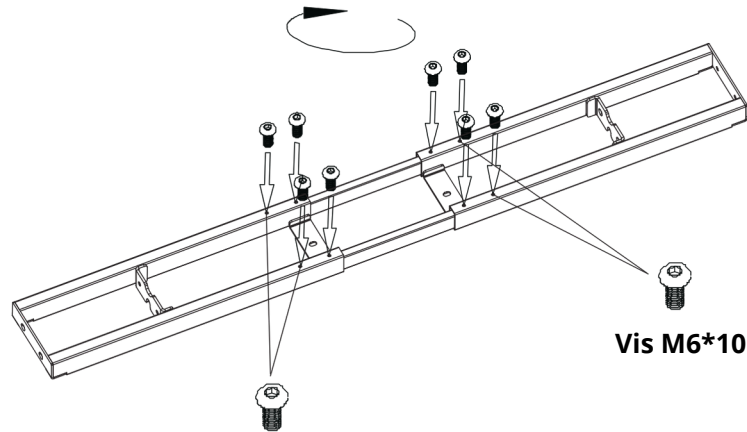
OU

Placez les supports plateau en fonction de votre préférence puis utilisez les 8 vis ST4.8x19 et vissez les directement sur le plateau.





Une fois, **l'ensemble des jambes** fixé au plateau, vissez les vis de la **poutre centrale**.

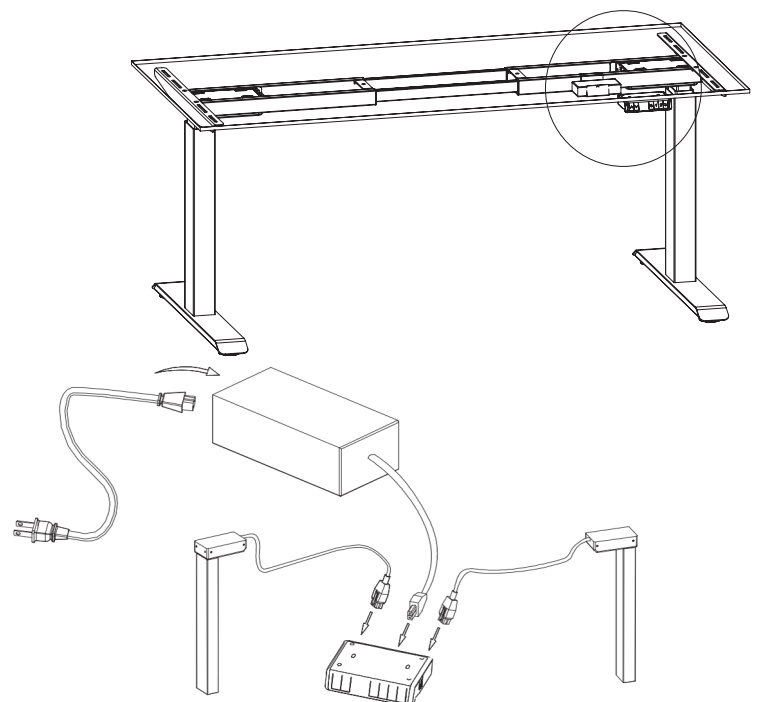
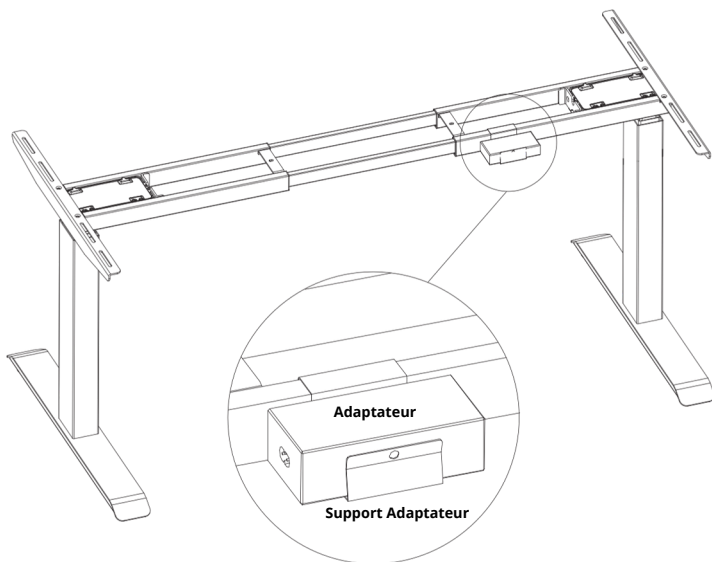


ÉTAPE 6

Posez sur la poutre centrale, le **support de l'adaptateur** puis **l'adaptateur. sur son support** puis fixer à l'aide des vis à bois la **console de commande** sur le plateau selon votre préférence (à droite ou à gauche).

Connectez l'adaptateur et les 2 colonnes motorisées à la console de commande.

Puis, branchez le câble d'alimentation sur l'adaptateur, puis la prise secteur.





Utilisation de la console de commande



POUR UTILISER LE BUREAU

- Pressez « ↑ » pour monter le bureau.
- Pressez « ↓ » pour descendre le bureau.

POUR MÉMORISER LES POSITIONS

1. Montez ou descendez le bureau à la position souhaitée;
2. Pressez « S », pressez 1 pour mémoriser sur la position 1;
3. Répétez l'opération pour mémoriser les autres positions (3 mémoires au total).

VERROUILLAGE DE LA HAUTEUR MINIMALE OU MAXIMALE

1. Placez le bureau à la hauteur minimale/maximale souhaitée.
 - Hauteur minimale en cas de verrouillage inférieure à 50% de la hauteur totale.
 - Hauteur maximale en cas de verrouillage supérieure à 50% de la hauteur totale.
2. Verrouillez maintenant cette hauteur en appuyant simultanément sur " ↑ " et " ↓ " pendant 5 secondes.
3. Vous pouvez retirer le verrouillage en maintenant " ↑ " et " ↓ " enfoncés ensemble pendant 5 secondes.

CHOIX DES RÉGLAGES

Vous pouvez choisir des réglages particuliers. Au total, il existe 6 réglages expliqués ci-dessous R1 à R6.

Les réglages se font en appuyant sur « S » pendant 5 secondes. Puis sélectionnez le type de réglage souhaité, en utilisant « ↑ » and « ↓ ».

Appuyez à nouveau sur « M » pour sélectionner le réglage.

R1. Affichage en CM ou en INCH

1. Pressez « S » pendant 5 secondes.
2. "S-01" apparaît alors sur le boîtier.
3. Pressez « M » à nouveau.
4. Puis utilisez « ↑ » ou « ↓ » pour sélectionner 1 ou 0 ; (0=CM et 1=INCH).
5. Pressez « S » à nouveau pour sauvegarder.

R2. Ajustement de la sensibilité de l'anti-collision

- 0 signifie Anti-collision non actif.
- 1 signifie Anti-collision peu sensible.
- 8 signifie Anti-collision le plus sensible.



R3. Ajustement de la sensibilité de l'anti-collision à la montée du bureau

0 signifie Anti-collision non actif
1 signifie Anti-collision peu sensible.
8 signifie Anti-collision le plus sensible

R5. CHOISIR LA POSITION MINIMALE (EN STANDARD 65 CM)

Choisissez la position la plus basse qui sera affichée sur le boîtier.

PROCÉDURE DE RÉINITIALISATION

En cas de non-utilisation prolongée, ou de débranchement intempestif de l'alimentation, il est possible que les deux moteurs se désynchronisent et que le système ne fonctionne plus correctement.

Ce problème est résolu par une réinitialisation qui s'effectue via la procédure suivante :

- Appuyez et maintenez " ↓ " jusqu'à ce que le cadre ait atteint la position la plus basse.
- Ensuite, appuyez sur " ↓ " et maintenez-le enfoncé pendant 5 secondes jusqu'à ce que vous entendiez un bip.

MODE SÉCURITAIRE

Votre console de commande est dotée d'un nouveau mode, cette nouvelle fonctionnalité a été mise en place en raison de la réglementation dans certains pays européens.

L'Allemagne, interdit qu'un bureau Assis Debout se mette en mouvement sans contrôle manuel (à savoir avec l'appui en continu sur ou sur).

De ce fait, vous pouvez choisir à votre convenance l'un des deux modes en effectuant la manipulation suivante :

- Maintenir appuyé simultanément pendant deux secondes les touches : « Mémoire 1 » et « Mémoire 2 ».
- Un Bip indique que le système est en mode sécuritaire.
- Deux Bips indiquent que le système est en mode automatique.