

IT	Scaldacqua elettrici
FR	Chauffe-eau électriques
EN	Electric water heaters
DE	Elektrischer Warmwasserspeicher
NL	Elektrische waterverwarmer



**ARISTON**

**ISTRUZIONI DI INSTALLAZIONE ED USO**  
**Assembly and operation instructions**

## ALGEMENE VEILIGHEIDSINSTRUCTIES

1. **Lees de instructies en waarschuwingen in deze handleiding aandachtig: zij geven u belangrijke aanwijzingen voor een veilige installatie en een veilig gebruik en onderhoud.**  
**Deze handleiding maakt integraal en wezenlijk deel uit van het product. De handeling moet altijd bij het toestel blijven, ook wanneer het toestel aan een andere eigenaar of gebruiker wordt doorgegeven en/of naar een andere installatie wordt overgebracht**
2. De constructeur wordt niet verantwoordelijk geacht voor eventuele schade aan personen, dieren en voorwerpen voortvloeiend uit oneigenlijk, verkeerd en onredelijk gebruik of ten gevolge van het niet naleven van de instructies in deze handleiding.
3. Het installeren en het onderhoud van het toestel moeten door professioneel gekwalificeerd personeel worden uitgevoerd volgens de aanwijzingen in de betreffende paragrafen. Gebruik uitsluitend originele reserveonderdelen. Wanneer bovenstaande voorschriften niet worden nageleefd, kan dit de veiligheid in gevaar brengen en **vervalt** alle verantwoordelijkheid van de constructeur.
4. Verpakkingsmateriaal (nietjes, plastic zakjes, piepschuim, enz.) mag niet binnen bereik van kinderen worden gelaten omdat die een bron van gevaar kunnen betekenen.
5. **Het toestel mag door kinderen vanaf 8 jaar en door mensen met beperkte lichamelijk en zintuiglijke of geestelijke capaciteiten, of zonder ervaring of de nodige kennis, worden gebruikt, mits zij onder toezicht staan, of nadat zij instructies hebben gekregen betreffende een veilig gebruik van het toestel en de gevaren inherent aan dit gebruik ten volle hebben begrepen. Kinderen mogen niet met het toestel spelen. De reiniging en het onderhoud, bedoeld om door de gebruiker te worden uitgevoerd, mag niet door kinderen worden uitgevoerd als zij niet onder toezicht staan**
6. **Het is verboden** om het toestel op blote voeten of met natte lichaamsdelen aan te raken.
7. Vooraleer het toestel te gebruiken en na een interventie voor gewoon of buitengewoon onderhoud, is het aanbevolen om de tank van het toestel met water te vullen en daarna volledig leeg wegspoelen.
8. Als het toestel met een elektrische voedingskabel is uitgerust, dient u zich tot een erkend assistentiecentrum of tot professioneel gekwalifi-

- ceerd personeel te wenden indien deze kabel moet worden vervangen.
9. Het is verplicht om een veiligheidsklep op de waterinlaatleiding aan te schroeven, die conform is met de nationale normen. In landen waar de norm EN 1487 van kracht is, moet de maximale druk van de veiligheidsgroep 0,7 MPa bedragen. Bovendien moet de groep minstens een afsluitkraan, een terugslagklep, een veiligheidsklep en een voorziening voor onderbreking van de hydraulische belasting bevatten.
  10. Er mag niet met de beveiliging tegen overdruk (klep of veiligheidsgroep) worden geknoeid en u moet deze beveiliging regelmatig laten werken om te controleren of die niet geblokkeerd is en om eventuele kalkaanslag te verwijderen.
  11. Druppelverlies uit de beveiliging tegen overdruk is **normaal** tijdens de fase waarin het water wordt opgewarmd. Om deze reden is het noodzakelijk om de afvoer aan te sluiten, die evenwel open moet worden gelaten, met een drainagebuis die continu schuin naar beneden moet aflopen en ijsvrij is.
  12. Het is absoluut noodzakelijk om het toestel leeg te maken en van het elektriciteitsnet los te koppelen indien het gedurende lange tijd ongebruikt in een lokaal blijft waar vorst optreedt.
  13. Warm water dat met een temperatuur van meer dan 50° C uit de kranen stroomt, kan onmiddellijk ernstige brandwonden veroorzaken. Kinderen, mensen met een handicap en bejaarden zijn meer aan dit risico blootgesteld. Het is daarom aanbevolen om een thermostatische mengkraan te gebruiken, die u moet aanschroeven op de leiding waar het water uit het toestel komt. Deze leiding is met een rode kraag gemarkeerd.
  14. Er mogen geen ontvlambare elementen in contact met het toestel en/of in de buurt ervan aanwezig zijn.
  15. Vermijd om onder het toestel te gaan staan en om er voorwerpen te plaatsen die schade kunnen oplopen in geval er bijvoorbeeld water uit het toestel lekt.

## ANTILEGIONELLAFUNCTIE

Legionella is een soort bacterie in de vorm van een staafje, die op alle bronwater op natuurlijke wijze aanwezig is. De "legionairsziekte" bestaat uit een bepaalde vorm van longontsteking, veroorzaakt door het inademen van waterdamp die deze bacterie bevat. In deze optiek is het noodzakelijk om te vermijden dat het water lange tijd in de waterverwarmer stagneert; dit betekent dat de waterverwarmer minstens elke week moet worden gebruikt of leeggemaakt. De Europese norm CEN/TR 16355 levert aanwijzingen wat de goede praktijken betreft die men moet toepassen om de proliferatie van legionella in drinkbaar water te voorkomen. Wanneer er lokale normen bestaan die andere beperkingen opleggen wat het thema legionella betreft, dan moeten die eveneens worden toegepast. Deze elektronische boiler is voorzien van een automatisch waterontsmettingssysteem dat standaard is geactiveerd. Het systeem treedt in werking op het moment dat de boiler wordt ingeschakeld, en in ieder geval iedere 30 dagen. Het verwarmt het water op tot een temperatuur van 60°C."

**Aandacht:** terwijl het toestel de cyclus voor thermische ontsmetting uitvoert, kan de hoge temperatuur van het water brandwonden veroorzaken. Let dus goed op voor de temperatuur van het water voordat u een bad of een douche neemt.

## TECHNISCHE KENMERKEN

Raadpleeg het gegevensplaatje (etiket in de buurt van de waterinlaat- en wateruitlaatleidingen) voor de technische kenmerken.

TABEL 1 - PRODUCTINFORMATIE							
Productgamma	45	45 DRY	65	65 DRY	80	80 DRY	
Gewicht	kg	21	21	27	27	32	32
Installatie		Verticale	Verticale	Verticale	Verticale	Verticale	Verticale
MModello		Fare riferimento alla targhetta caratteristica					
SMART		x	x	x	x	x	x
$Q_{elec}$	kWh	7,290	7,419	7,443	7,449	7,099	7,452
$Q_{elec, week, smart}$	kWh	25,234	24,963	25,456	27,359	26,560	27,663
$Q_{elec, week}$	kWh	32,166	30,985	34,333	34,951	31,860	34,992
Laadprofiel		M	M	M	M	M	M
$L_{wa}$		15 dB					
$\eta_{wa}$		40,0%	39,3%	40,0%	40,0%	39,6%	39,8%
V40	I	77	77	110	110	115	115
Inhoud	I	45	45	65	65	80	80

De technische gegevens in de tabel en de andere gegevens vermeld in de productfiche (Bijlage A, die integraal deel uitmaakt van deze handleiding) zijn gedefinieerd volgens de EU-richtlijnen 812/2013 en 814/2013. Producten zonder etiket en bijhorende fiche voor waterverwarminggroepen en systemen met zonnepanelen, voorzien door de verordening 812/2013, zijn niet bestemd voor de uitvoering van dergelijke installaties. Het apparaat is uitgerust met een smart-functie, waarmee het verbruik kan worden aangepast aan de gebruiksprofielen van de gebruiker. Bij correct gebruik heeft het apparaat een dagelijks verbruik in overeenstemming met de "Qelec ( $Q_{elec, week, smart} / Q_{elec, week}$ )" dat lager is dan dat van een vergelijkbaar product zonder smart-functie. De gegevens op het energielabel hebben betrekking op een verticaal geïnstalleerd product.

**Dit apparaat voldoet aan de internationale elektrische veiligheidsnormen IEC 60335-1; IEC 60335-2-21.**

**De plaatsing van de CE-markering op het apparaat garandeert de conformiteit met de volgende EU Richtlijnen, waarvan het aan de fundamentele vereisten voldoet:**

- Laagspanningsrichtlijn (LVD): EN 60335-1, EN 60335-2-21, EN 60529, EN 62233, EN 50106.
- Elektromagnetische compatibiliteit (EMC): EN 55014-1, EN 55014-2, EN 61000-3-2, EN 61000-3-3.
- Richtlijn RED. ETSI 301489-1, ETSI 301489-17
- Richtlijn ROHS 2: EN 50581.
- ErP Energie-gerelateerde producten: EN 50440.
- De EG-conformiteitsverklaring is online beschikbaar via de volgende link:  
<http://www.aristonthermo.com/en/download-area>

## HET TOESTEL INSTALLEREN (voor de installateur)

Met uitzondering van de horizontale modellen (tabel 1) is dit product een toestel dat in verticale stand moet worden geïnstalleerd om correct te werken. Op het einde van de installatie, en dus voordat u het toestel met water vult en elektrisch gaat voeden, moet u een controle-instrument gebruiken (vb. een waterpas) om de effectieve verticale stand van de montage te controleren

Het toestel dient om water te verwarmen op een temperatuur lager dan het kookpunt. Het moet aangesloten zijn op een netwerk voor toevoer van sanitair water dat afgestemd is op basis van de prestaties en de inhoud ervan.

Voordat u het toestel gaat aansluiten, moet u:

- Controleren of de kenmerken (zie gegevensplaatje) overeenkomen met de behoeften van de klant.
- Controleren of de installatie conform is met de IP-graad (bescherming tegen het binnendringen van vloeistoffen) van het toestel volgens de geldende normen.
- Lezen wat op het etiket van de verpakking en op het identificatieplaatje met de kenmerken staat.

Dit toestel is ontworpen om uitsluitend binnen in lokalen geïnstalleerd te worden die in overeenstemming zijn met de geldende normen en vereist bovendien dat de volgende waarschuwingen worden nageleefd met betrekking tot:

- **Vochtigheid:** het toestel niet in gesloten (niet geventileerde) of vochtige lokalen installeren.
- **Vorst:** het toestel niet installeren in omgevingen waar de temperaturen kunnen dalen tot een kritiek niveau, met gevaar voor ijsvorming.
- **Zonnestralen:** het toestel niet rechtstreeks blootstellen aan zonnestralen, ook als er ruiten aanwezig zijn
- **Stof/dampen/gassen:** het toestel niet installeren wanneer er bijzonder agressieve omgevingen aanwezig zijn, zoals zure dampen, stof of omgevingen verzadigd met gassen.
- **Elektrische ontladingen:** het toestel niet rechtstreeks installeren op elektrische lijnen die niet tegen spanningsschommelingen zijn beschermd

Indien de muren gebouwd zijn met bakstenen of holle blokken, scheidingswanden met beperkte stabiliteit of in ieder geval ander metselwerk dan aangegeven, dan is het nodig om vooraf een statische controle van het draagsysteem uit te voeren. De haken voor bevestiging op de muur moeten van die aard zijn dat ze een gewicht kunnen dragen dat het drievoud is van de waterverwarmer gevuld met water.

Het is aanbevolen om haken van minstens 12 mm diameter te gebruiken. (Afb. 3)

Het is aanbevolen om het toestel (Afb. 1, A) zo dicht mogelijk bij de verbruikspunten te installeren, om warmteverlies langs de leidingen te beperken.

De plaatselijke normen kunnen beperkingen voorzien voor het installeren van het toestel in de badkamer, respecteer daarom de minimale afstanden die door de geldende normen worden opgelegd.

Om de onderhoudsinterventies te vergemakkelijken, dient u een vrije ruimte rond het kapje van minstens 50 cm te voorzien om bij de elektrische onderdelen te kunnen komen.

### Installatie in meerdere posities

Het product kan zowel verticaal als horizontaal geïnstalleerd worden (Afb. 2). Bij een horizontale installatie dient u het apparaat naar rechts te draaien, zodanig dat de waterleidingen zich aan de linkerkant bevinden (koudwaterleiding onder). Elke andere installatie die afwijkt van de weergegeven installatie in (Fig. 2) is verboden.

### Wateraansluiting

Sluit de ingang en de uitgang van de waterverwarmer aan op leidingen en koppelingen die bestand zijn tegen de werkingsdruk maar ook tegen de temperatuur van het warm water, die normaal gezien 90° C en meer kan bereiken. Het is daarom afgeraden om materialen te gebruiken die niet tegen dergelijke temperaturen bestand zijn. Het toestel mag niet werken met water waarvan de hardheid lager is dan 12 °F, of met water met zeer grote waterhardheid (meer dan 25 °F), in dit geval is het aanbevolen om een waterverzachter te gebruiken die correct gekalibreerd en gecontroleerd is, zodat de resterende waterhardheid onder 15 °F daalt. Op de waterinlaatleiding van het toestel, gemarkeerd met een blauwe kraag, sluit u een "T"-koppeling aan.

Op deze koppeling schroeft u aan de ene kant een kraan om de waterverwarmer leeg te laten lopen (Afb. 2, B) die enkel kan worden bediend met behulp van een gereedschap, en aan de andere kant een beveiliging tegen overdruk (Afb. 2, A).

## Veiligheidsgroep conform met de Europese norm EN 1487

Sommige landen vereisen het gebruik van specifieke hydraulische beveiligingen (zie afbeelding hierna voor de landen van de Europese Gemeenschap), in overeenstemming met de vereisten van plaatselijke wetten. Het is de taak van de gekwalificeerde installateur, belast met het installeren van het product, om te beoordelen of de te gebruiken beveiliging geschikt is volgens de geldende voorschriften.

Het is verboden om afsluiters (kleppen, kranen, enz.) tussen de beveiliging en de waterverwarmer te plaatsen. De afvoeruitgang van het toestel moet aangesloten worden op een afvoerleiding waarvan de diameter minstens gelijk is aan de aansluitdiameter van het toestel, via een trechter die een spleet van minimum 20 mm laat. Deze opening biedt de mogelijkheid om een visuele controle uit te voeren. Sluit de ingang van de beveiligingsgroep via een flexibele leiding aan op de buis van koud leidingwater, gebruik hiervoor indien nodig een afsluitkraan (**Afb.2, D**).

Voorzie ook een leiding om het water af te voeren wanneer de kraan wordt geopend op de verwarmer te ledigen; breng deze leiding aan op de uitgang (**Afb.2, C**).

Wanneer u de beveiligingsgroep aanschroeft, mag u die niet volledig aanschroeven tot tegen de aanslag en niet forceren. Wanneer de druk op het distributienet in de buurt ligt van de instellingswaarden van de klep, is het noodzakelijk om een drukregelaar toe te passen, die u zo ver mogelijk van het toestel opstelt. Indien u eventueel beslist om menggroepen te installeren (kranen of douchemengkraan), moet u eventuele onzuiverheden uit de leidingen afdalen omdat die deze groepen kunnen beschadigen.

## Elektrische aansluiting


Voordat u het toestel installeert, is het verplicht om een nauwkeurige controle van de elektrische installatie uit te voeren om de conformiteit ervan met de geldende veiligheidsnormen na te gaan, en op te controleren of de installatie geschikt is voor het maximale vermogen opgenomen door de waterverwarmer (raadpleeg de gegevens op het plaatje) en of de doorsnede van de kabels voor de elektrische aansluitingen geschikt is en conform met de geldende normen.

De constructeur van het toestel is niet verantwoordelijk voor eventuele schade veroorzaakt door het ontbreken van de aarding van de installatie of door problemen met de elektrische voeding.

Vooraleer het toestel in werking te stellen, moet u controleren of de netspanning overeenstemt met de waarde op het plaatje van de toestellen. Verdeelstekkers, verlengkabels en adapters zijn verboden.

Het is verboden om de leidingen van de waterinstallatie, verwarmingsleidingen en gasleidingen te gebruiken om de aarding van het toestel op aan te sluiten. Indien het toestel met een voedingskabel is uitgerust en deze kabel aan vervanging toe is, moet u een kabel gebruiken met dezelfde kenmerken (type H05VV-F 3x1,5 mm<sup>2</sup>, diameter 8,5 mm).

De voedingskabel (type H05VV-F 3 x 1,5 mm<sup>2</sup>, diameter 8,5 mm) moet in de daarvoor bestemde zitting aan de achterkant van het apparaat worden geplaatst, zodat de kabel bij het klemmenblok komt (**Afb.7a, M - Afb.7b/c, M**); zet de afzonderlijke draden van de kabel vast met de daarvoor bestemde schroeven. Zet de voedingskabel vast met de speciale bijgeleverde kabelklemmen.

Om het toestel van het net af te sluiten, moet een bipolaire schakelaar worden gebruikt die beantwoordt aan de geldende nationale normen (opening tussen de contacten minstens 3 mm, maar beter indien met zekeringen uitgerust). Het is verplicht om het toestel te aarden; de aardingskabel (die geel-groen moet zijn en langer dan de kabels van de fasen) moet op de klem ter hoogte van het symbool  (**Afb.7a, J - Afb.7b/c, G**) worden bevestigd.

Indien er geen voedingskabel bij het toestel is meegeleverd, moet de installatiewijze worden gekozen uit de volgende mogelijkheden:

- aansluiting op het vast net met vast leiding (als het toestel niet van kabelklemmen is voorzien), gebruik een kabel met 3x1,5 mm<sup>2</sup> als minimale doorsnede;
- met een flexibele kabel (type H05VV-F 3x1,5 mm<sup>2</sup>, diameter 8,5 mm), wanneer er een kabelklem bij hettoestel meegeleverd is.

## Testen en inschakelen van het apparaat

Vul het apparaat eerst met water voordat u het inschakelt.

Voor het vullen opent u de hoofdkraan van de waterleiding en die van het warme water totdat alle lucht uit de boiler is. Voer een visuele inspectie uit op eventuele waterlekken vanuit de flenzen en de

bypass-leidingen; draai de bouten ( **Afb.5a/b, C** ) en/of de kranen ( **Afb.5a/b** ) eventueel voorzichtig aan. Zet het apparaat aan met de schakelaar.

N.B. voor de modellen met een gebruikersinterface moet bij horizontale installatie de correcte weergave van het display geconfigureerd worden door de toetsen "MODE" en "ECO" tegelijkertijd 5 seconden ingedrukt te houden.

## ONDERHOUD (VOOR GEKWALIFICEERD PERSONEEL)

**Alle ingrepen en onderhoudsactiviteiten moeten door erkende installateurs worden uitgevoerd (installateurs die in het bezit zijn van de rekvisieten die door de geldende normen worden vastgesteld).**

Voordat u de Technische Servicedienst inschakelt omdat u een storing vermoedt, dient u te controleren of deze storing niet afhankelijk is van andere oorzaken, zoals bijvoorbeeld een tijdelijke onderbreking van de toevoer van water of elektriciteit.

**Let op: koppel het apparaat los van de netvoeding voordat u werkzaamheden verricht.**

### Legen van het apparaat

U dient het apparaat te legen indien het ongebruikt in een vertrek wordt geplaatst waar het mogelijk kan vriezen. Als dit nodig is, kunt u het apparaat als volgt legen:

- koppel het apparaat los van de netvoeding;
- draai de afsluitkraan dicht, indien geïnstalleerd ( **Afb.2, D** ), anders de hoofdkraan van de woning;
- draai de warmwaterkraan open (wastafel of badkuip);
- draai de kraan open ( **Afb., B** ).

### Eventuele vervanging van onderdelen

Door het plastic kapje te verwijderen, kunt u bij de elektrische onderdelen komen ( **Fig. 7a/b/c** ).

Om interventies op de vermogenkaart ( **Z** ) it te voeren, ontkoppelt u de kabels ( **C, P** ) en draait u de schroeven los. Om interventies op het bedieningspaneel uit te voeren, moet u eerst de vermogenkaart (ref. 7) verwijderen. De displaykaart is op het product bevestigd met behulp van twee bevestigingsplaatjes

aan de zijkant ( **Afb.4a, A** ), die toegankelijk zijn binnenin de onderste kap. Om de bevestigingsplaatjes van het bedieningspaneel mos te maken, gebruikt u een platte schroevendraaier om ze weg te wippen ( **Afb. 4b** ) en van de pinnen los te maken, tegelijkertijd duwt u naar buiten toe om het bedieningspaneel uit zijn zitting te halen. Herhaal deze handeling op beide bevestigingsplaatjes. Om interventies op de vermogenkaart ( **Afb 7a/b/c, K** ) moeten de kabels worden losgemaakt en uit hun zitting worden verwijderd; pas op dat u ze niet te veel buigt. Let er bij het opnieuw monteren op dat alle onderdelen weer in hun oorspronkelijke posities worden geplaatst. Om interventies op de weerstanden en op de anodes te kunnen uitvoeren, moet u eerst het toestel leeg maken. De modellen welke uitgerust zijn met een gebruikersinterface zoals weergegeven in afbeeldingen 8 en 9, beschikken over 2 droge weerstanden. Deze kunnen vervangen worden zonder dat het systeem leeg gelaten moet worden, aangezien deze niet in direct contact met het water staan.

Om een slecht werkend verwarmingselement te verwijderen, wat vastgesteld is door middel van een tester, koppelt u de kabel los ( **Afb.4c, X** ) los en draait u de schroef los ( **Afb.4c, V** ). Verwijder het beschadigde element en vervang het. Om werkzaamheden aan de anodes te kunnen uitvoeren, moet het apparaat eerst geleegd worden. Draai de bouten los ( **Afb.5a/b, C** ) en verwijder de flenzen ( **Afb.5a/b, F** ). De flenzen zijn verbonden met verwarmingselementen en anodes. Let bij het opnieuw monteren erop dat de steunassen van de sensoren en de verwarmingselementen in de oorspronkelijke posities worden teruggeplaatst ( **Afb. 7a/b/c en 5a/b** ). Let erop dat de flensplaat met de code H.E.1 of H.E.2 in de positie met dezelfde code wordt gemonteerd. Na elke verwijdering wordt aanbevolen om de pakking van de flens te vervangen ( **Afb. 6, Ref. Z** ).

**LET OP! Het omkeren van de verwarmingselementen leidt tot een slechte werking van het apparaat. Vervang één element tegelijk en demonteer het tweede element pas nadat u het eerste heeft teruggeplaatst. Gebruik alleen originele vervangingsonderdelen van erkende assistentiecentra van de fabrikant, anders vervalt de conformiteit van het apparaat met het (Italiaanse) Ministerieel Besluit 174.**

## Regelmatig onderhoud

Om goede prestaties van het apparaat te krijgen, moeten de verwarmingselementen (**Afb. 6, R**) eenmaal per jaar worden losgehaald (bij zeer hard water moeten de verwarmingselementen vaker worden losgehaald).

Als u geen speciale kalkverwijderingsvloeistoffen wilt gebruiken, kunt u de kalkkorsten met de hand van de elementen verwijderen door ze te verkrumelen. Let op dat u de buitenkant van het element niet beschadigt. De magnesiumanodes (**Afb. 6, N**) moeten om de twee jaar worden vervangen (behalve bij producten met een boiler van roestvrij staal); bij hard water of water met veel chloor moet de toestand van de anode echter jaarlijks worden gecontroleerd. Om de anode te verwijderen moet u de verwarmingselementen demonteren en ze losschroeven van de steunbeugel. De bypass-leiding (**Afb. 5, X**) hoeft alleen geïnspecteerd te worden bij een storing als gevolg van een verstopping van de leiding. Om de inspectie uit te voeren draait u de twee uiteinden los (**Afb. 5, W**).

Na gewoon of buitengewoon onderhoud moet het reservoir gevuld worden met water en vervolgens geleegd, om eventuele resterende verontreinigingen te verwijderen.

Gebruik uitsluitend originele vervangingsonderdelen.

### Overdrukmechanisme

Controleer regelmatig of het overdrukmechanisme niet geblokkeerd of beschadigd is, en vervang het zo nodig of verwijder de kalkafzettingen.

Als het overdrukmechanisme voorzien is van een hendel of een knop, druk hier dan op om het volgende te doen:

- Het apparaat te legen, indien nodig
- De correcte werking regelmatig te controleren.

# GEBRUIKSVOORSCHRIFTEN VOOR DE GEBRUIKER

## Aanbevelingen voor de gebruiker

- Zet geen voorwerpen en/of apparaten onder de boiler die beschadigd kunnen raken door eventuele waterlekken.
- Als het apparaat lang niet gebruikt zal worden moet u:
  - de stroom naar het apparaat afsluiten door de externe schakelaar op "OFF" te zetten
  - de kranen van het hydraulische circuit dichtdraaien
- Het warme water dat met een temperatuur van meer dan 50 °C uit de kranen komt, kan ernstige brandwonden of overlijden door brandwonden veroorzaken. Kinderen, gehandicapten en ouderen lopen de meeste risico's op brandwonden. Het is verboden voor gebruikers om gewoon en buitengewoon onderhoud aan het apparaat uit te voeren. Voor het schoonmaken van de uitwendige onderdelen gebruikt u een vochtige doek met wat zeepsop.

## Regeling van de temperatuur en inschakeling van functies

Het product is standaard ingesteld op "Handmatig", met een temperatuur die ingesteld is op 70°C en de functie "ECO" ingeschakeld. Bij een stroomuitval of als het product wordt uitgeschakeld met de ON/OFF-toets "U", blijft de laatst ingestelde temperatuur op het display staan.

Tijdens de verwarmingsfase kunt u een licht geluid horen door de verwarming van het water.

Druk op de ON/OFF-toets "U" (**Afb. 8/9, A**) om het apparaat aan te zetten. Tijdens de verwarmingsfase zijn de twee lijnen op beide zijden van het display (**Afb. 8/9, B**) verlicht.

Bij de eerste inschakeling moet het display worden georiënteerd volgens de installatie van het product. Als de installatie verticaal is, is er geen actie nodig; als de installatie horizontaal is, moet het display worden georiënteerd door tegelijkertijd de toetsen "MODE" (**Afb. 8/9, L**) + "ECO" (**Afb. 8/9, G**) gedurende 5 seconden ingedrukt te houden.

## Instellen/wijzigen van de tijd (*Beschikbaar op enkele modellen*)

Bij de eerste inschakeling vraag het product automatisch om de huidige tijd in te stellen. Bij volgende inschakelingen of wijzigingen van de tijd moet de toets "SET" (**Ref. H**) 3 seconden ingedrukt worden gehouden. Stel de huidige tijd in of wijzig deze door uw vinger rond de toets "SET" te draaien; bevestig door op de toets "SET" te drukken. Herhaal dit om de minuten in te stellen of te wijzigen.



## Modellen met de gebruikersinterface die afgebeeld is in figuur 8:

### Werkingsmodi (Handmatig, Programma 1, Programma 2, Programma 1 en 2).

Bij elke druk op de toets "MODE" wordt de werkingsmodus geselecteerd (op het display aangegeven doordat het overeenkomstige symbool gaat knipperen: "⊖P1 ⊖P2 MAN"). De selectie van de functies is cyclisch en volgt deze volgorde: P1, P2, P1 en P2 samen, Handmatig, opnieuw P1 enz. De programma's "P1" en "P2" zijn standaard vooraf ingesteld voor de tijden 07:00 en 19:00 en op een temperatuur van 70 °C.

### Handmatige modus (symbool MAN brandt).

Hiermee kan de gewenste temperatuur van het water worden ingesteld. Draai uw vinger rond de toets "SET" tot de gewenste temperatuur wordt weergegeven op het display (Ref. E), het regelingsinterval is van 40°C - 80°C. Druk op de toets "SET" om de instelling op te slaan. Zowel tijdens de temperatuurselectie als tijdens de verwarming kan de wachttijd worden weergegeven (Ref. F) die het apparaat nodig heeft om de gewenste temperatuur te bereiken. Op het display kan het aantal douches worden weergegeven dat beschikbaar is op basis van de brandende symbolen "MAN" (Ref. E)

### Programma 1 (symbool P1 brandt), Programma 2 (symbool P2 brandt)

#### en Programma 1 en 2 (symbool P1 P2 brandt)

Hiermee kunt u twee tijden op de dag programmeren waarop u warm water wilt hebben.

Druk op de toets "MODE" tot de symbolen van het gewenste programma beginnen te knipperen.

Nu kunt u de tijd instellen waarop u warm water wilt hebben, door uw vinger rond de toets "SET" te draaien (selectie van de tijd in intervallen van 30 minuten). Druk op de toets "SET" om de instelling op te slaan.

Om de gewenste temperatuur van het water in te stellen draait u de toets "SET" tot de gewenste temperatuur wordt weergegeven op het display (Ref. E), het regelinterval is van 40°C - 80°C. Druk op de toets "SET" om de instelling op te slaan. Druk nogmaals op de toets "SET" om de werking van het apparaat in de modus "P1" of "P2" te starten. Als "P1 en P2" geselecteerd is, herhaalt u de instelling van de tijd en van de temperatuur voor het tweede programma. Gedurende de periodes dat er naar verwachting niet uitdrukkelijk warm water zal worden gebruikt, is de verwarming van het water uitgeschakeld. De afzonderlijke programma's "P1" en "P2" zijn gelijk en zijn onafhankelijk te programmeren voor een grotere flexibiliteit.

Als een van de programmeringsfuncties ("P1" of "P2" of "P1 en P2") wordt gebruikt in combinatie met de "ECO"-functie (zie de paragraaf "ECO"-functie), dan wordt de temperatuur automatisch ingesteld door het apparaat en kan alleen het gewenste tijdstip voor de beschikbaarheid van warm water worden ingesteld.

NB: wanneer de gebruiker voor welke instelling dan ook binnen 5 seconden geen handeling uitvoert, slaat het systeem de laatste instelling op.

## Modellen met de gebruikersinterface die afgebeeld is in figuur 9:

### Werkingsmodus (Handmatig, Programma 1, Nacht)

Bij elke druk op de toets "MODE" wordt de werkingsmodus geselecteerd (op het display aangegeven doordat het overeenkomstige symbool gaat knipperen: "MAN P1 P2"). De selectie van de functies is cyclisch en volgt deze volgorde: Programma1, Handmatig, Nacht.

Programma1 is standaard vooraf ingesteld op het tijdstip 07:00, met twee douchebeurten beschikbaar.

### Handmatige modus (symbool MAN brandt).

Het geeft de mogelijkheid om het aantal gewenste douches in te geven. Draai met je vinger rond de "INSTELLINGEN" knop totdat het gewenste aantal zichtbaar is volgens de overeenkomstige "MAN" symbolen.

Het aantal beschikbare douches is evenredig met de in te stellen temperatuur: bij hogere temperatuur zijn meer douches beschikbaar. Druk op de "INSTELLINGEN" knop om de instellingen op te slaan. Het ingestelde aantal douches "MAN" boven het "MAN" symbool geeft het aantal beschikbare douches weer, terwijl de knipperende douches "MAN" het aantal weergeeft welke worden opgewarmd.

Zowel tijdens de temperatuurselectie als tijdens de verwarming kan de wachttijd worden weergegeven (F) die het apparaat nodig heeft om de gewenste temperatuur te bereiken. Op het display kan het aantal douches worden weergegeven dat beschikbaar is op basis van de brandende symbolen "MAN" (E)

### Programma1 (symbool P1 brandt)

Hiermee kunt u een tijdstip op de dag programmeren waarop u warm water wilt hebben. Druk op de toets "MODE" tot het symbool "P1" begint te knipperen. Nu kunt u de tijd instellen waarop u warm water wilt hebben, door uw vinger rond de toets "SET" te draaien (selectie van de tijd in intervallen van 30 minuten).

Druk op de toets "SET" om de instelling op te slaan. Om de gewenste temperatuur van het water in te stellen draait u de toets "SET" tot de gewenste temperatuur wordt weergegeven op het display (**Ref. E**), het regelinterval is van 40°C - 80°C. Druk op de toets "SET" om de instelling op te slaan.

Druk nogmaals op de toets "SET" om de werking van het apparaat in de modus "☺" te starten. Gedurende de periodes dat er naar verwachting niet uitdrukkelijk warm water zal worden gebruikt, is de verwarming van het water uitgeschakeld. Als de programmeringfunctie wordt gebruikt in combinatie met de "ECO"-functie (zie de paragraaf "ECO"-functie), dan wordt de temperatuur automatisch ingesteld door het apparaat en kan alleen het gewenste tijdstip voor de beschikbaarheid van warm water worden ingesteld.

NB: wanneer de gebruiker voor welke instelling dan ook binnen 5 seconden geen handeling uitvoert, slaat het systeem de laatste instelling op.

### **Modus nachtverwarming (symbool ☾ brandt)**

Als de modus nachtverwarming wordt gekozen, moet de gebruiker het aantal personen dat wil douchen kiezen. Draai met uw vinger rond de toets "SET" tot het gewenste aantal personen voor de douche wordt weergegeven op het display. De toets "SET" om de instelling op te slaan of wacht 3 seconden tot het systeem het geselecteerde aantal automatisch bevestigt.

De tijdsperiode voor verwarming in de nachtmodus is 23:00 - 07:00

### **Modus Wifi-verwarming (symbool 📶 brandt)**

Met de speciale app "Aqua Ariston NET" kan de verwarmingsmodus op afstand worden bediend en geprogrammeerd. De app is gratis en beschikbaar in Google Play en App Store. Zie de paragraaf "Wifi-functie"

## **Modellen met de gebruikersinterface die afgebeeld is in figuur 10:**

### **Werkingsmodus**

Druk op de ON/OFF "☺" toets (**A**) Via de toetsen "+" en "-" stelt u de gewenste temperatuur indoor een niveau tussen 40°C en 80°C te kiezen. Tijdens de verwarmingsfase, zullen de led's (**D**) m.b.t. de bereikte watertemperatuur vast branden; de volgende zullen geleidelijk aan knipperen tot de ingestelde temperatuur wordt bereikt. Als de temperatuur daalt door bijvoorbeeld een kraan te openen, wordt de verwarming automatisch opnieuw ingeschakeld en gaan de led's tussen de laatste vast brandende led en de led van de ingestelde temperatuur, weer geleidelijk knipperen..

### **ECO-FUNCTIE**

De "ECO"-functie is een softwareprogramma dat automatisch de verbruiksniveaus van de gebruiker "aanleert", waardoor verspilling van warmte tot een minimum wordt beperkt en er zoveel mogelijk energie wordt bespaard. De werking van de "ECO"-software bestaat uit een eerste opslagperiode die een week duurt. Tijdens deze periode begint het product te werken op de ingestelde temperatuur. Aan het einde van de "aanleerweek" regelt de software de verwarming van het water op basis van de reële behoefte van de gebruiker, die automatisch is vastgesteld door het apparaat. Het product garandeert een minimale reserve van warm water, ook in de perioden waarin er geen warm water wordt gebruikt.

Het proces van het aanleren van de behoefte aan warm water gaat ook na de eerste week door. Het proces bereikt de maximale efficiëntie na vier weken aanleren.

Om de functie in te schakelen drukt u op de toets "ECO" (**G**), die gaat branden. In deze modus is handmatige selectie van de temperatuur mogelijk, maar hierdoor wordt de ECO-functie uitgeschakeld.





Om de modus opnieuw in te schakelen drukt u opnieuw op de toets "ECO".

Telkens wanneer de "ECO"-functie of het apparaat wordt uitgeschakeld en weer ingeschakeld, blijft de functie de verbruiksniveaus aanleren. Om een correcte werking van het programma te garanderen, wordt geadviseerd om het apparaat niet los te koppelen van de netvoeding. Een intern geheugen zorgt ervoor dat de gegevens maximaal 4 uur worden bewaard zonder elektriciteit; hierna worden alle aangeleerde gegevens gewist en start het aanleerproces vanaf het begin opnieuw. Telkens wanneer u met uw vinger rond de toets "SET" draait om de temperatuur in te stellen, wordt de "ECO"-functie automatisch uitgeschakeld en verdwijnt de tekst ECO.

Het apparaat blijft echter werken in de gekozen programmeermodus, met de ECO-functie uitgeschakeld.

Om de aangeleerde gegevens vrijwillig te wissen, houdt u de toets "ECO" langer dan 5 seconden ingedrukt. Wanneer het resetten voltooid is, knippert de tekst "ECO" snel ter bevestiging dat de gegevens gewist zijn.


## FUNCTIE SHOWER READY

Het apparaat is uitgerust met een intelligente functie om de verwarmingstijden van het water tot een minimum te beperken. Wat de door de gebruiker ingestelde temperatuur ook is, het symbool “” shower ready («») aanwezig in de interface fig.10) gaat branden zodra er genoeg warm water is voor minimaal één douche (40 liter water gemengd tot 40 °C). Bij het bereiken van voldoende warm water voor een tweede douche gaat een tweede symbool “” branden, enzovoort (het maximale aantal douches is afhankelijk van de capaciteit van het aangeschafte model).

## FUNCTIE RESTERENDE TIJD (Beschikbaar op enkele modellen)

In het midden van het display wordt de resterende tijd weergegeven (F) tot de door de gebruiker ingestelde tijd bereikt is (Ref. E). De waarde is indicatief en is een schatting van de parameter “resterende tijd”. De waarde wordt automatisch geactualiseerd tijdens het verwarmen.

## FUNCTIE PRO TECH (Beschikbaar op enkele modellen)

De “PRO TECH”-functie activeert een elektronisch systeem ter bescherming tegen corrosie veroorzaakt door contact tussen water en metaal, waarmee een optimale levensduur kan worden gegarandeerd voor het reservoir van het apparaat, ook in geval van water met een uitermate hoge hardheid. Het werkingsprincipe is als volgt: het elektronisch circuit creëert een potentiaalverschil tussen het reservoir en de titaniumelektrode, waardoor het reservoir optimaal tegen corrosie door galvanische inwerking wordt beschermd. Voor een correcte werking van het systeem moet het product permanent aangesloten zijn op het elektrisch voedingsnet. Ook bij niet-gebruik van het apparaat schakelt u het uit met de ON/OFF-toets, maar zonder het van het stroomnet los te koppelen. Wenst u het voor een langere periode van het stroomnet los te koppelen, dan raden we aan om al het water uit het apparaat te laten weglopen (zie paragraaf “Onderhoud”) teneinde een betere duurzaamheid van het reservoir/de weerstand te verzekeren. Dat het beschermingssysteem werkt, wordt aangegeven door een permanent brandend controlelampje van het respectieve symbool “”, hetgeen betekent dat er voldoende spanning op de klemmen van het circuit aanwezig is.

In geval van een storing verschijnt op de display de tekst “E04”. Neem in dat geval contact op met de Technische servicedienst.

## ANTIVRIESFUNCTIE

De antivriesfuncties is een automatische bescherming van het apparaat om schade door zeer lage temperaturen onder de 5 °C te voorkomen, in het geval dat het apparaat wordt uitgeschakeld in de winter. Wij raden aan om het apparaat aangesloten te houden op de netvoeding, ook tijdens lange perioden van inactiviteit.

De functie is ingeschakeld; dit wordt op het display aangegeven met de tekst “AF”. Voor alle modellen geldt dat als de temperatuur stijgt tot een veilig niveau waarin schade door ijs en bevriezing voorkomen wordt, de verwarming van het water weer uitgeschakeld wordt.

## FUNCTIE “THERMISCHE DESINFECTIECYCLUS” (ANTI-LEGIONELLA)

De functie anti-legionella is standaard ingeschakeld. Deze bestaat uit een cyclus van verwarming/handhaving van de watertemperatuur op 60°C gedurende 1 uur, zodat er een thermische desinfectie tegen de betreffende bacteriën kan worden uitgevoerd.

De cyclus start bij de eerste keer dat het apparaat wordt aangezet en na elke nieuwe inschakeling na een onderbreking van de netvoeding. Als het product altijd werkt bij een temperatuur lager dan 55°C, dan wordt de cyclus herhaald na 30 dagen. Wanneer het apparaat uit staat, dan is de anti-legionellafunctie uitgeschakeld. Als het apparaat uitgezet wordt tijdens de anti-legionellacyclus, gaat het apparaat uit en wordt de functie uitgeschakeld. Na afloop van elke cyclus keert de gebruikstemperatuur terug naar de eerder ingestelde temperatuur door de gebruiker. Tijdens de “thermische desinfectiecyclus” wordt op het display afwisselend de temperatuur van het water en de tekst “-Ab-” weergegeven. Om de functie in- of uit te schakelen bij een werkend apparaat, houdt u de toets “mode” 3 seconden ingedrukt. Stel “Ab 1” in (om de functie te activeren) of “Ab 0” (om de functie te deactiveren) met behulp van de draaiknop en bevestig door op de knop “set” te drukken. Hierna keert het apparaat terug naar de normale werkingsmodus.

## Modellen met de gebruikersinterface die afgebeeld is in figuur 10:

De activering van de antilegionellacyclus wordt weergegeven als een normale temperatuurinstelling op 60°C.

Om deze functie te activeren, houdt u de toetsen "ECO" en "+" gedurende 4 sec. tegelijk ingedrukt; de led 60°C knippert snel gedurende 4 sec., ter bevestiging dat de activering is uitgevoerd.

Om de functie permanent te deactiveren, herhaalt u de hiervoor beschreven handeling; de led 40°C knippert snel gedurende 4 sec., ter bevestiging dat de deactivering is uitgevoerd.

## RESET/DIAGNOSTIEK

Als er problemen of storingen optreden, gaat het apparaat over in de "storingsstatus" en gaat de overeenkomstige foutcode knipperen op het display (bijvoorbeeld E01). De foutcodes zijn de volgende:

E01 - intern defect van de kaart

E04 - storing anode bij stroomopdruk (corrosiebescherming niet gegarandeerd)

E09 - te groot aantal resets in vijftien minuten

E10 - defecte temperatuursondes (open of kortsluiting) - uitgang verwarmingsketel

E11 - te hoge temperatuur van het water, gedetecteerd door een enkele sensor - uitgang verwarmingsketel

E12 - algemene te hoge temperatuur (defect van de elektronische kaart) - uitgang verwarmingsketel

E14 - geen verwarming van het water bij aangesloten verwarmingselement - uitgang verwarmingsketel

E15 - oververhitting veroorzaakt door gebrek aan water - uitgang verwarmingsketel

E20 - defecte temperatuursondes (open of kortsluiting) - ingang verwarmingsketel

E21 - te hoge temperatuur van het water, gedetecteerd door een enkele sensor - ingang verwarmingsketel

E22 - algemene te hoge temperatuur (defect van de elektronische kaart) - ingang verwarmingsketel

E24 - geen verwarming van het water bij aangesloten verwarmingselement - ingang verwarmingsketel

E25 - oververhitting veroorzaakt door gebrek aan water - ingang verwarmingsketel

E61 - interne storing van de elektronische kaart (NFC-communicatie)

E62 - interne storing van de elektronische kaart (NFC-gegevens beschadigd)

E70 - Kalk aanwezig - Beperkte modus actief

Resetten van fouten: om het apparaat te resetten schakelt u het uit en weer in met de ON/OFF-toets (Ref.A).

Als de oorzaak van de storing onmiddellijk na de reset verdwijnt, dan wordt de normale werking van het apparaat hervat. Als de foutcode blijft verschijnen op het display:

neem contact op met de technische servicedienst..

## Modellen met de gebruikersinterface die afgebeeld is in figuur 10:

Als een van de hieronder beschreven storingen optreedt, gaat het apparaat in "foutstatus" en alle LED's van het bedieningspaneel zullen gelijktijdig knipperen."

**Diagnose:** houd de ON/OFF-toets "⏻" und toets "-" gedurende 3 seconden ingedrukt om de diagnosefunctie te activeren. De aard van de storing is aangegeven via vijf LED's volgens onderstaand schema:

LED 40° - interne storing van de elektronische kaart

LED 40° - 60° - interne storing van de elektronische kaart (NFC-communicatie of NFC-gegevens)

LED 60° - temperatuursondes stuk (geopend of in kortsluiting) - uitgang ketel

LED 80° - te hoge temperatuur van het water gemeten door afzonderlijke sensor - uitgang ketel

LED 70° - 80° - algemeen te hoge temperatuur (defect van de elektronische kaart) - uitgang ketel

LED 60° - 70° - geen verwarming van het water met weerstand gevoed - uitgang ketel

LED 60°, 70° e 80° - oververhitting veroorzaakt door geen water - uitgang ketel

LED 50° e 60° - temperatuursondes stuk (geopend of in kortsluiting) - ingang ketel

LED 50° e 80° - te hoge temperatuur van het water gemeten door afzonderlijke sensor - ingang ketel

LED 50°, 70° e 80° - algemeen te hoge temperatuur (defect van de elektronische kaart) - ingang ketel

LED Rif. 50°, 60° e 70° - geen verwarming van het water met weerstand gevoed - ingang ketel

LED Rif. 50°, 60°, 70° e 80° - oververhitting veroorzaakt door geen water - ingang ketel

Druk op de ON/OFF "⏻" -knop of wacht 25 seconden om de diagnosefunctie te verlaten.

## WIFI-FUNCTIE (Beschikbaar op enkele modellen)

### Instellen van Aqua Ariston NET

Raadpleeg voor meer informatie over de wifi-configuratie en de registratie van producten de bijgeleverde speciale snelle startgids.

### Creëren van een account

1. Download de app en installeer deze op uw telefoon (de naam van de app staat in de snelle startgids)
2. Open de app, klik op REGISTRATIE en vul alle velden in.
3. Open de bevestigingsmail en klik op de link om het account te activeren.

De gebruikersnaam is uw eigen e-mailadres.

### Wifi-configuratie en registratie van het product

1. Druk op de toets Wi-Fi. Het controlelampje "**WI-FI**" begint langzaam te knipperen (fig.10)
2. Houd de toets Wi-Fi nogmaals 5 seconden ingedrukt, het controlelampje "**WI-FI**" gaat snel knipperen en op het display verschijnt het symbool "**AP**" (Fig. 11)
3. Open de app en volg de wizard
4. De verbinding is correct tot stand gebracht als:
  - op het display het symbool "**AP**" verdwijnt
  - het lampje "**WI-FI**" ononderbroken blijft branden
  - de app een bericht toont dat de registratie voltooid is

Als de verbinding niet tot stand is gebracht, herhaal de eerdere stappen dan en controleer ze zorgvuldig. Opmerking: het wachtwoord mag geen Chinese tekens bevatten. Wijzig deze indien nodig.


### Indeling van de app

In de app zijn de volgende instructies opgenomen (Fig. 25)

- ON/OFF (**J**)
- De modi Handmatig, Nacht en Programmering (**L**)
- Knop met het aantal douches (**N**), kan worden geselecteerd of geannuleerd door hem licht aan te raken
- Indicator voor de communicatiestatus (**O**)
- Knop voor energiebesparing (**R**)
- Informatie over de resterende tijd (**S**)
- Huidige temperatuur van het water (**T**)

Door naar rechts te scrollen verschijnen er nog meer pagina's.

### Beschrijving van de verbindingstatus

Toets 	Verlicht	De wifi-module is aangesloten op het thuisnetwerk
	Langzaam knipperend	De wifi-module is bezig verbinding te maken met het thuisnetwerk, of de verbinding is niet gelukt.
	Snel knipperend	De wifi-module is actief
	Uit	De wifi-module is uit
Symbool <b>AP</b>	verlicht	De wifi-module is al actief en kan worden aangesloten op het thuisnetwerk.
Symbool <b>WI-FI</b>	verlicht	Correct geconfigureerd en verbonden met internet en met de cloud

## NUTTIGE TIPS (voor de gebruiker)

Voordat u het toestel gaat reinigen, moet u controleren of het product uit staat en de externe schakelaar op de stand OFF zetten. Gebruik geen insecticiden, oplosmiddelen of agressieve schoonmaakproducten die de gelakte delen of delen in kunststof kunnen beschadigen.

### Indien er koud water uit de kraan stroomt

Schakel de elektrische voeding van het apparaat uit en laat de volgende dingen controleren:

- de aanwezigheid van spanning op het klemmenblok van de kaart (M Fig. 7).
- de elektronische kaart;
- de verwarmingselementen van de weerstand;
- inspecteer de bypass-leiding (X Fig. 7).
- de steunassen van de sensoren (K Fig. 7)

### Als het water zeer heet is (damp uit de kranen)

Schakel de elektrische voeding van het apparaat uit en laat de volgende dingen controleren:

- de elektronische kaart
- de kalkaanslag van de ketel en de onderdelen;
- de steunassen van de sensoren (K Fig. 7).

### Onvoldoende afgifte van warm water

Schakel de elektrische voeding van het apparaat uit en laat de volgende dingen controleren:

- de druk van de waterleiding;
- de staat van de deflector (waterstraalbreker) van de toevoerleiding van het koude water;
- de staat van de toevoerleiding van het warme water;
- de elektrische onderdelen.

### Er komt water uit de beveiliging tegen overdruk

Druppelverlies uit de beveiliging tegen overdruk is normaal tijdens de verwarming. Indien u dit druppelverlies wilt vermijden, moet u een expansievat op de toevoerleiding laten installeren.

Indien er nog steeds water druppelt tijdens een periode waarin niet wordt verwarmd, moet u het volgende laten controleren:

- de afstelling van de beveiliging;
- de druk in het waternet

**Aandacht: Het gat voor evacuatie van de beveiliging nooit afdichten!**

**WANNEER HET PROBLEEM NIET VERDWIJNT, MAG U IN GEEN GEVAL PROBEREN OM HET TOESTEL ZELF TE REPAREREN; WENDT U ALTIJD TOT GEKWALIFICEERD PERSONEEL.**

De gegevens en kenmerken die vermeld zijn, zijn niet bindend voor de constructeur, die zich het recht voorbehoudt om alle wijzigingen aan te brengen die hij nodig acht, zonder enige verplichting tot kennisgeving vooraf of vervanging.

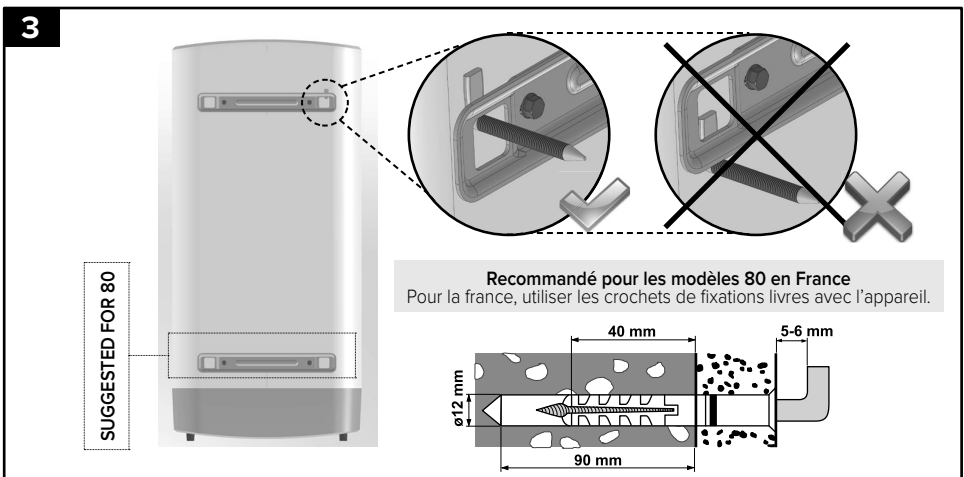
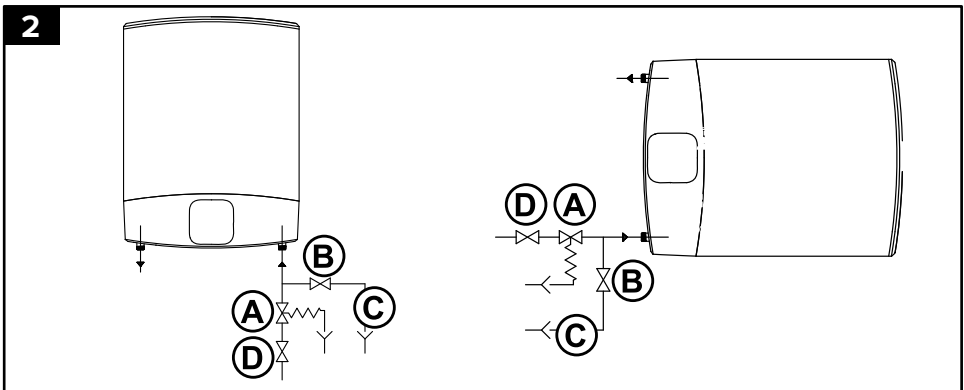
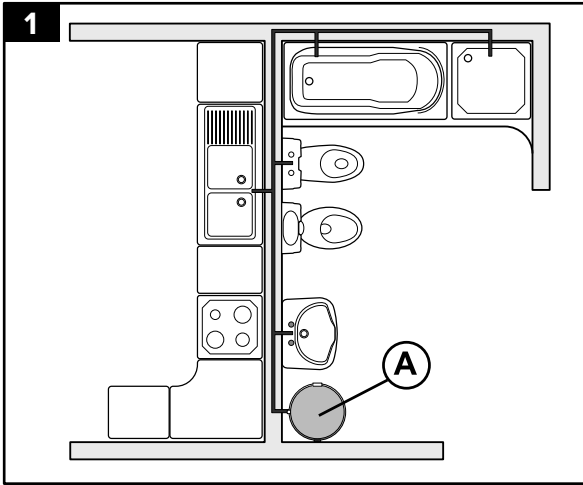
Dit product is in overeenstemming met de REACH-verordening.

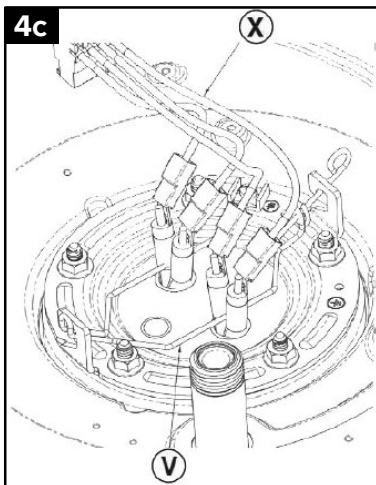
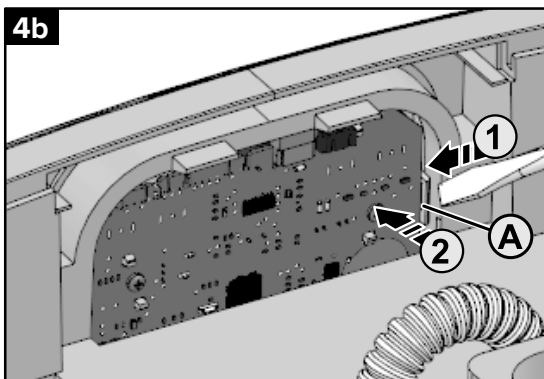
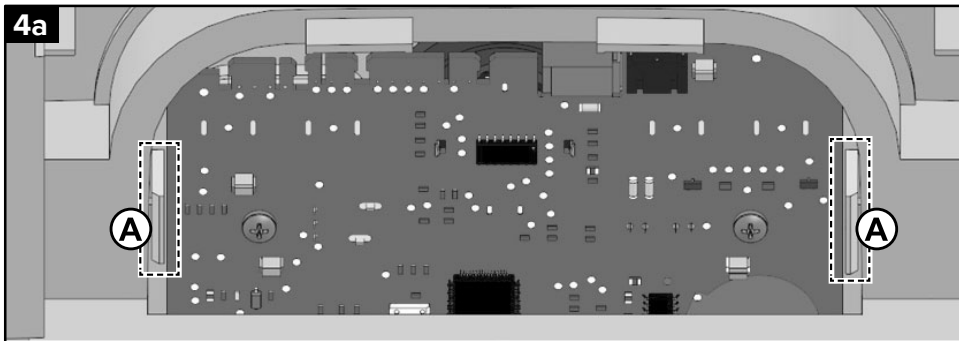


Dit product is conform aan de AEEA-Richtlijn 2012/19/EU.

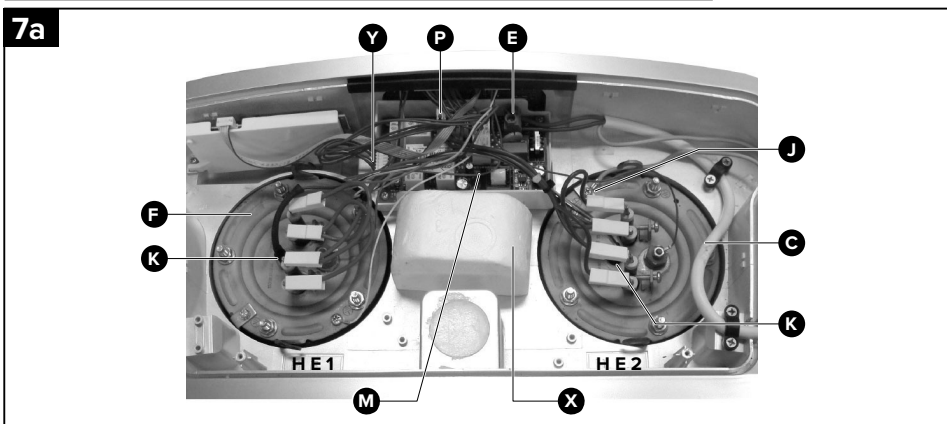
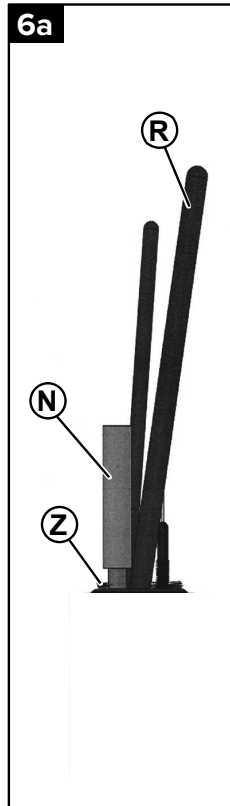
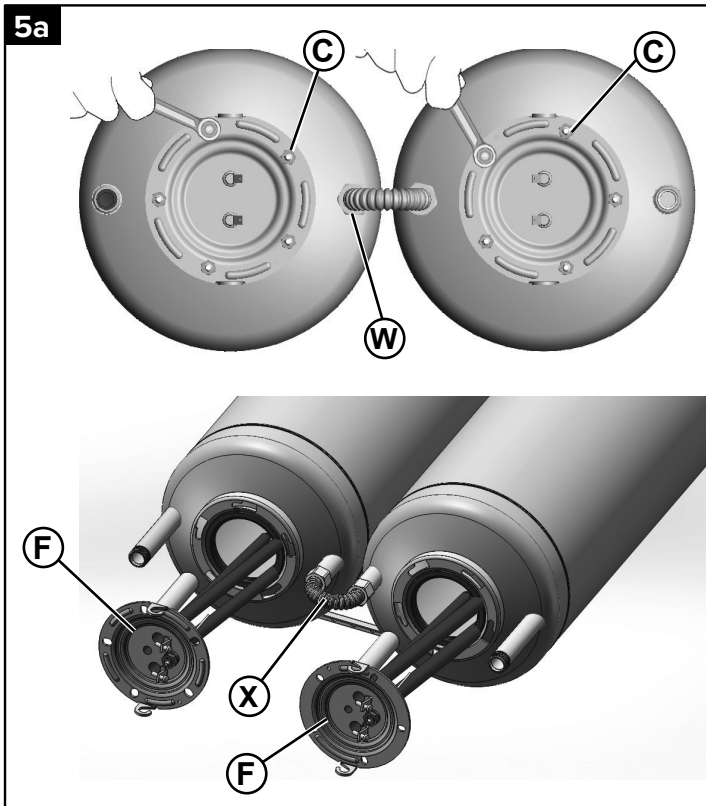
Het symbool van de doorkruiste vuilnisbak op het toestel geeft aan dat het product aan het einde van zijn levenscyclus niet met het gewone huisvuil mag worden meegegeven.

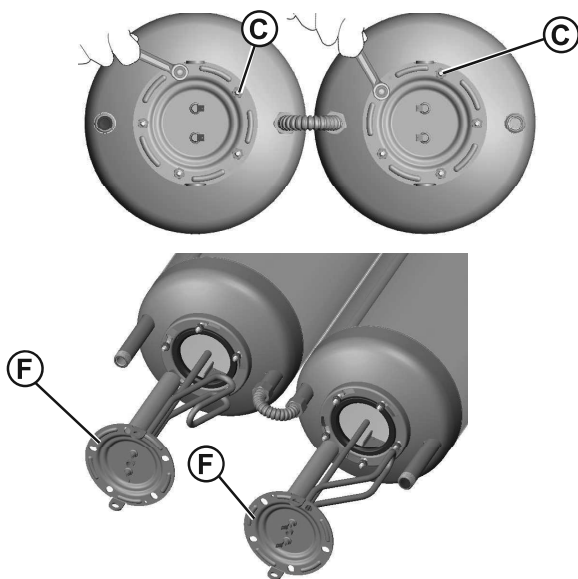
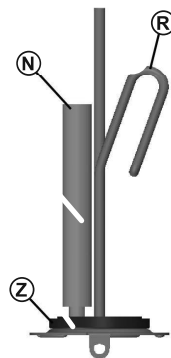
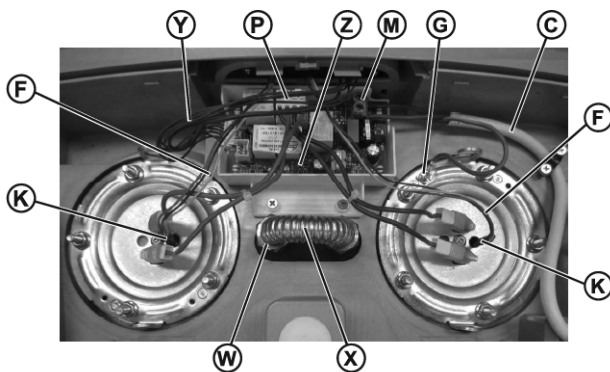
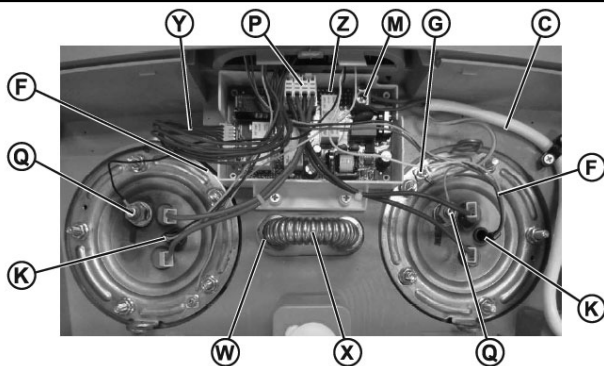
Het moet geschieden worden ingezameld op een speciale stortplaats voor elektrische en elektronische apparatuur of worden binnengebracht bij de verkoper bij aanschaf van een nieuw vervangproduct. De gebruiker is verantwoordelijk voor de inlevering van het product aan het einde van zijn levensduur bij een specifiek centrum voor afvalinzameling. Het centrum voor afvalinzameling (dat het apparaat m.b.v. speciale verwerkings- en recyclingprocessen doeltreffend demonteert en vernietigt) helpt het milieu te beschermen door het materiaal waarvan het product is gemaakt, te recyclen. Voor meer informatie over inzamelingsmogelijkheden dient u zich te wenden tot de plaatselijke dienst voor afvalinzameling of tot de verkoper waar het product werd gekocht.

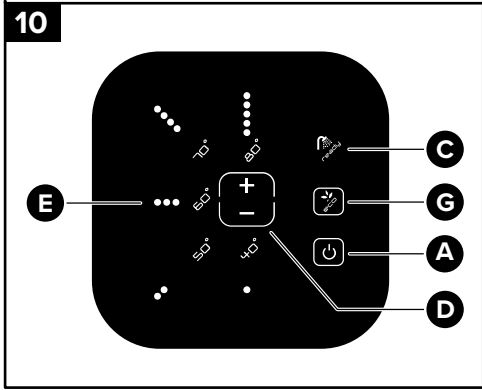
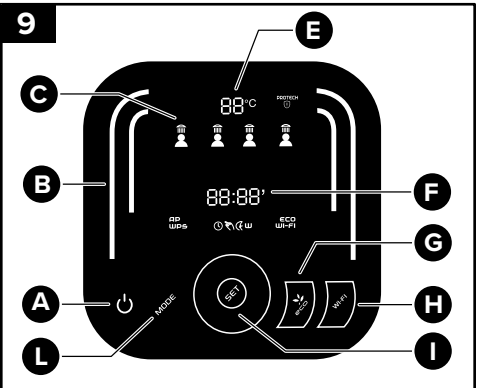
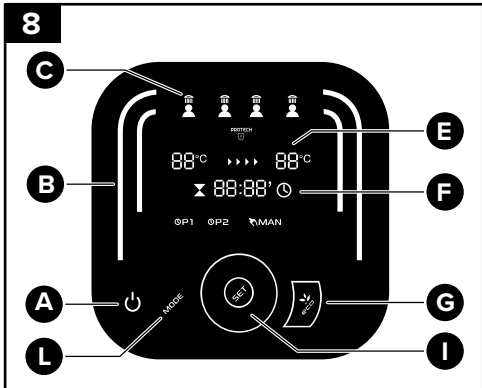




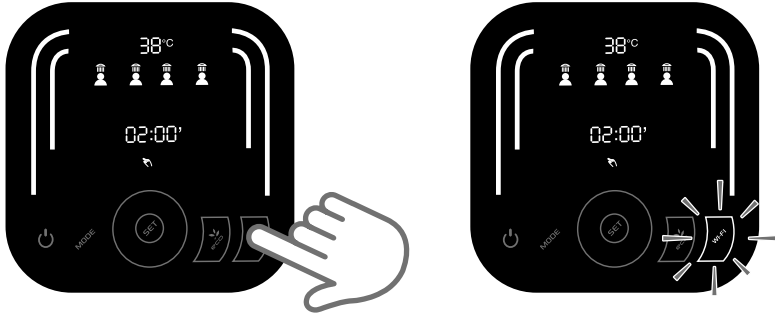




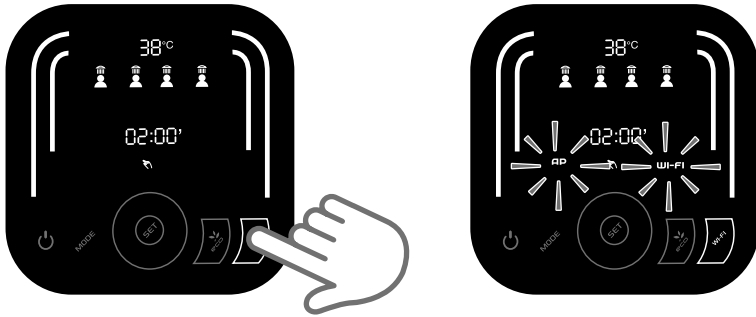
**5b****6b****7b****7c**



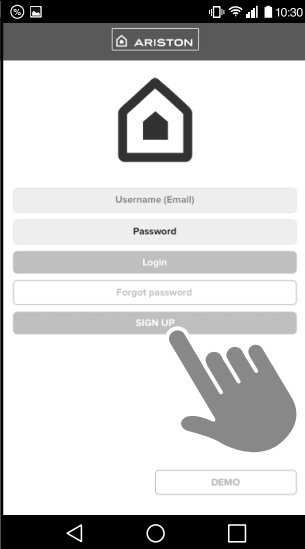
10



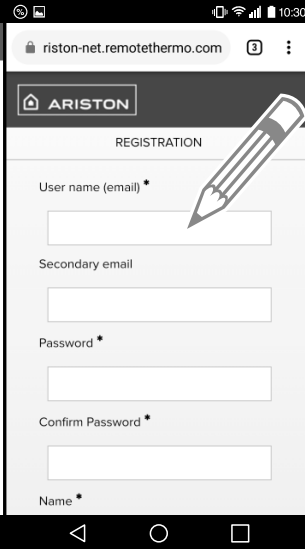
11



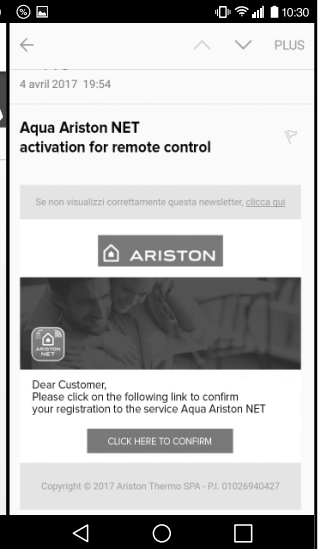
12

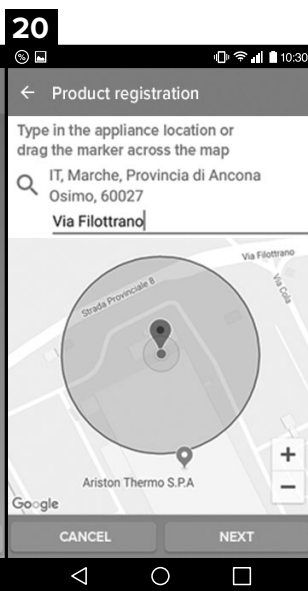
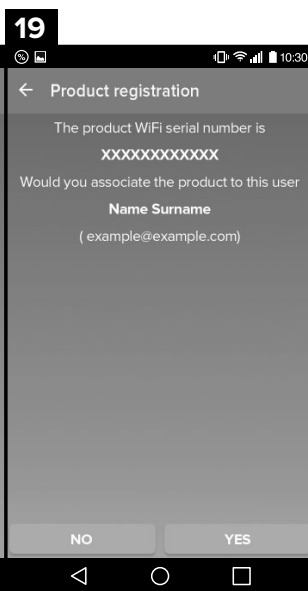
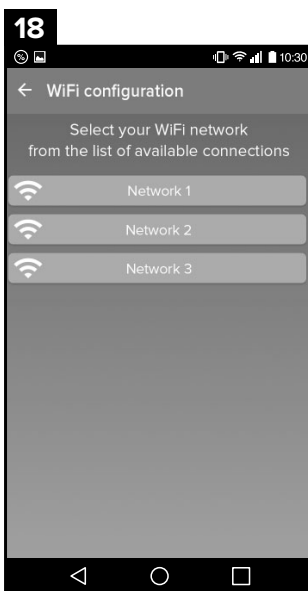
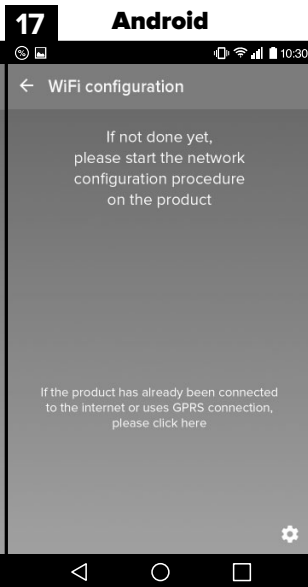
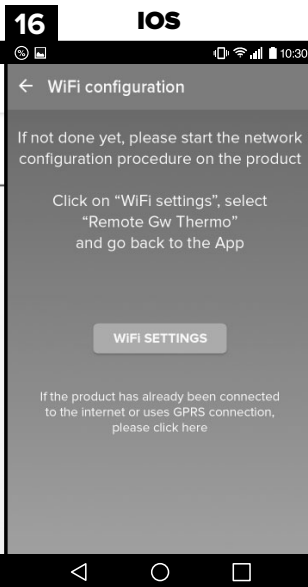
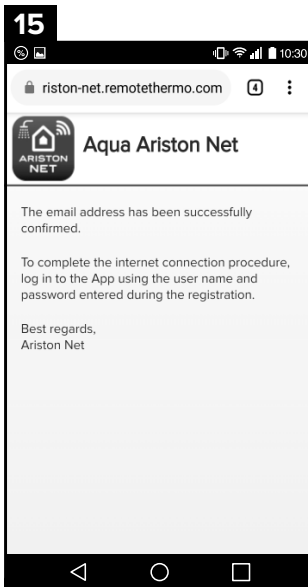


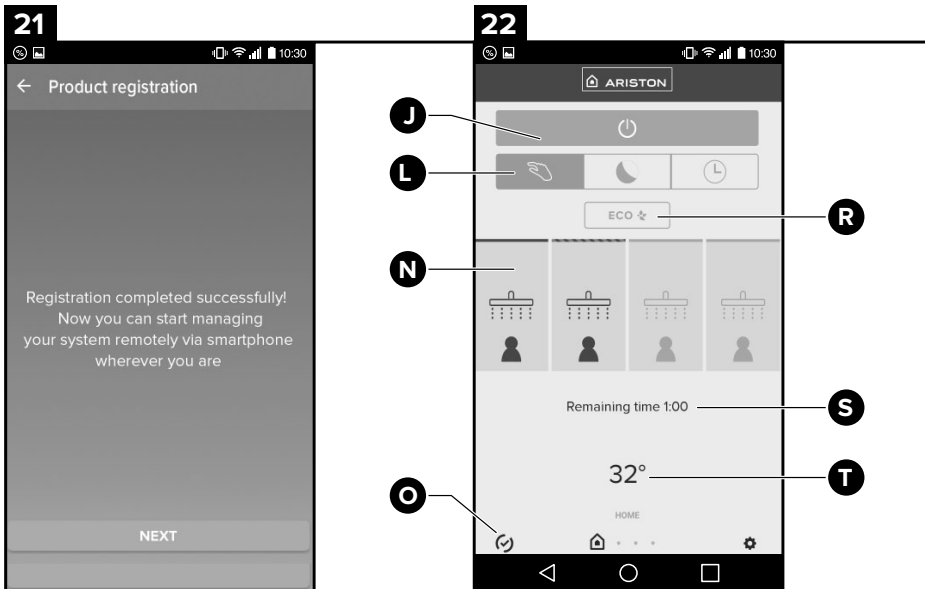
13



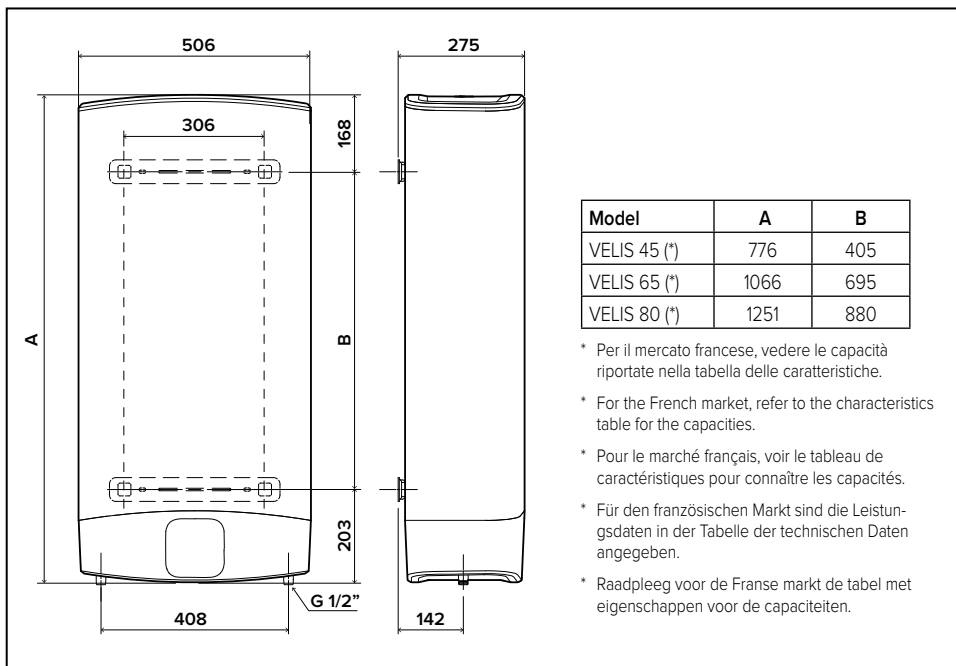
14



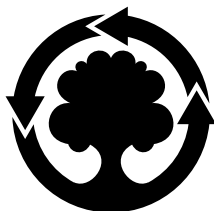




**Schema Installazione - Installation scheme**  
**Schéma d'installation - Installationsschema - Installatieschema**







WE MAKE USE OF  
RECYCLED PAPER

**Ariston Thermo SpA**

Viale Aristide Merloni 45 - 60044 Fabriano (AN) Italy

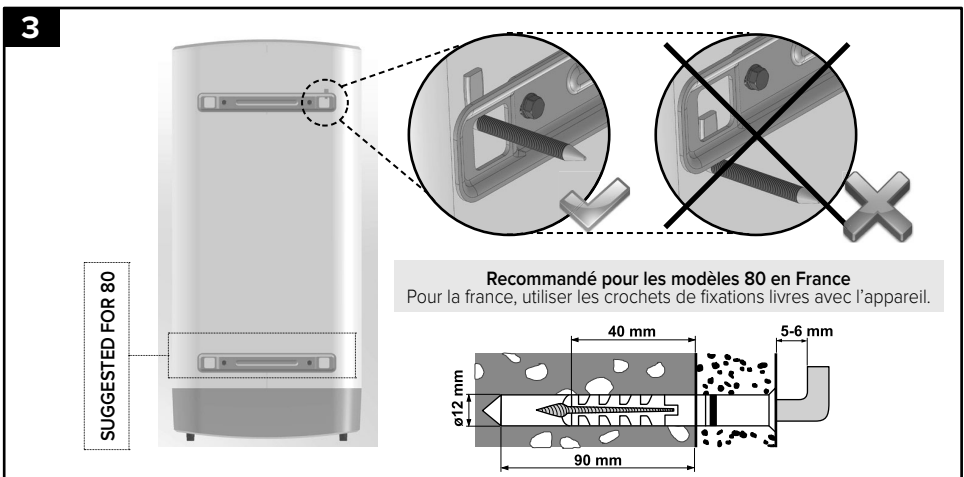
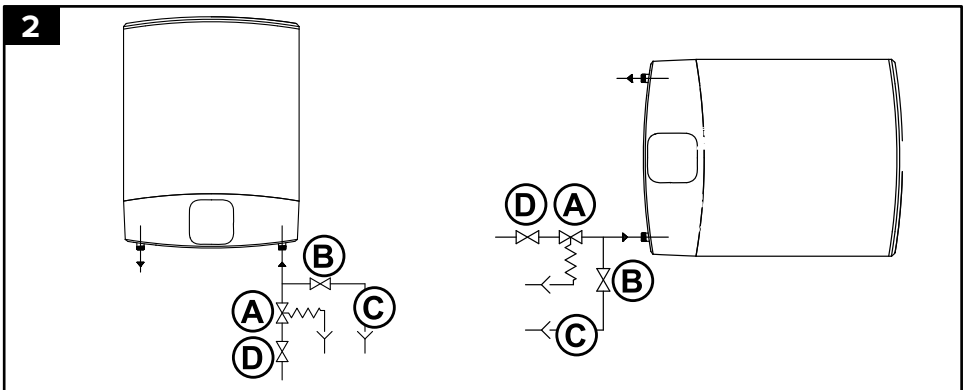
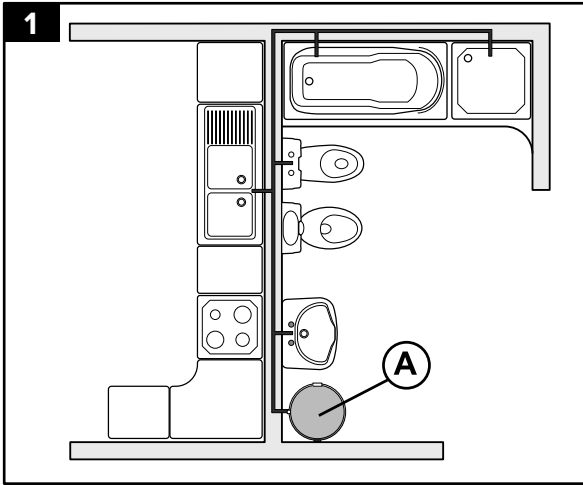
Telefono 0732 6011 - Fax 0732 602331

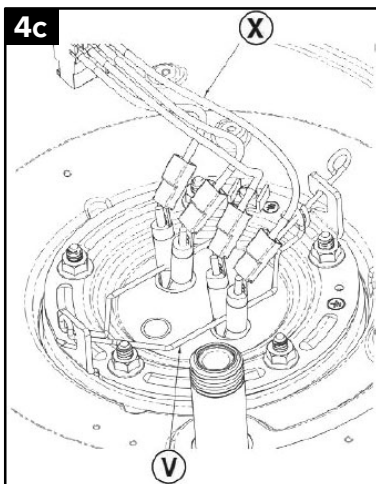
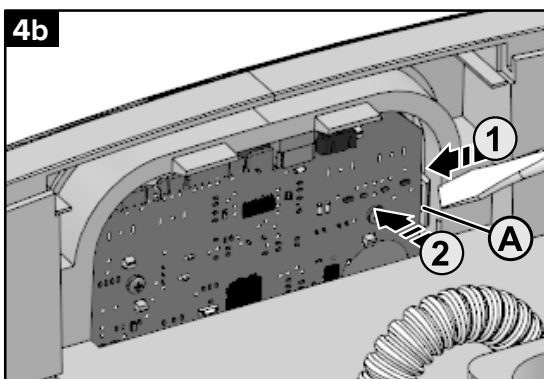
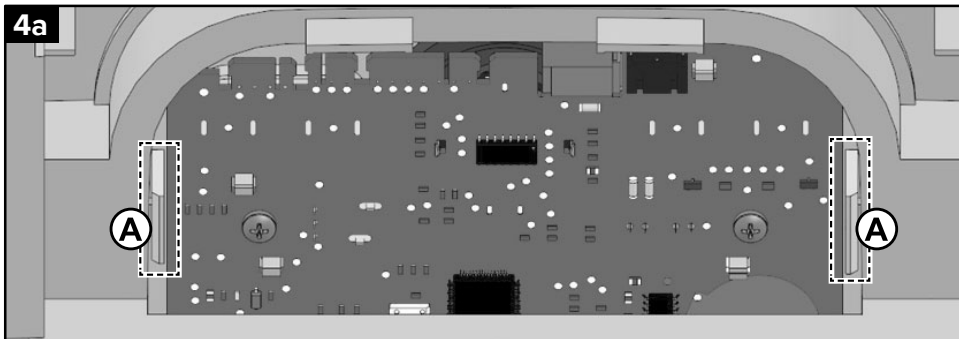
[info.it@aristonthermo.com](mailto:info.it@aristonthermo.com)

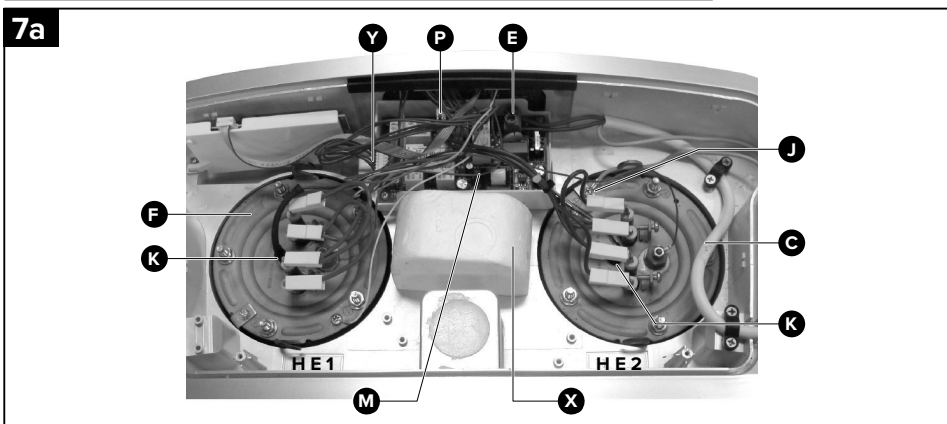
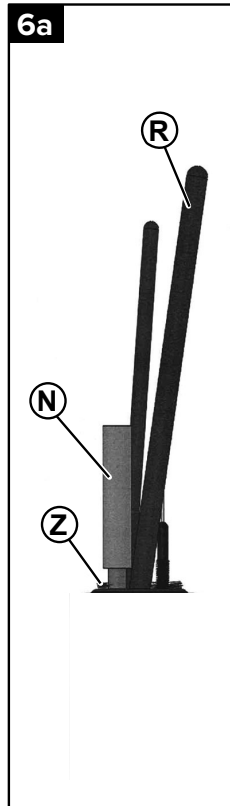
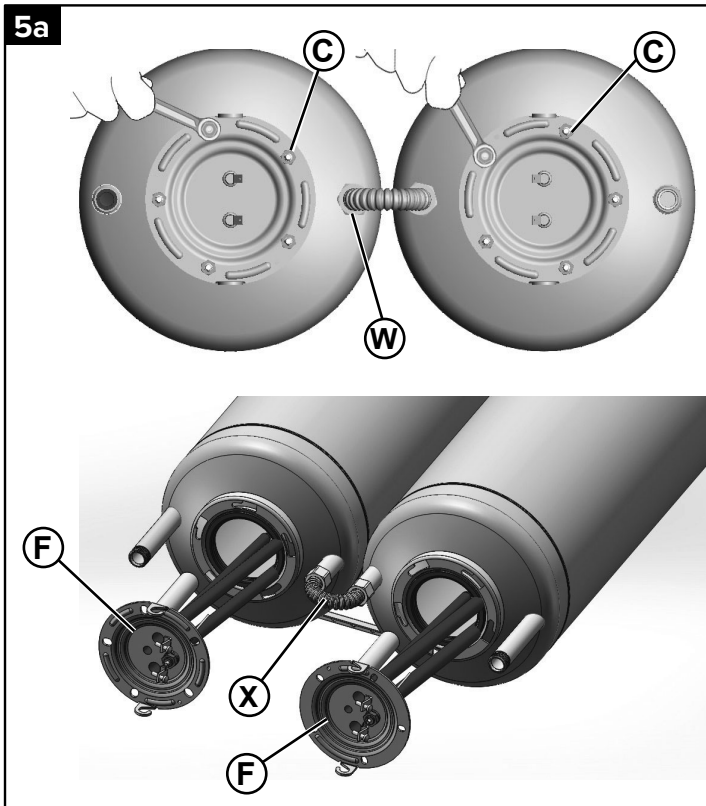
[www.aristonthermo.com](http://www.aristonthermo.com)

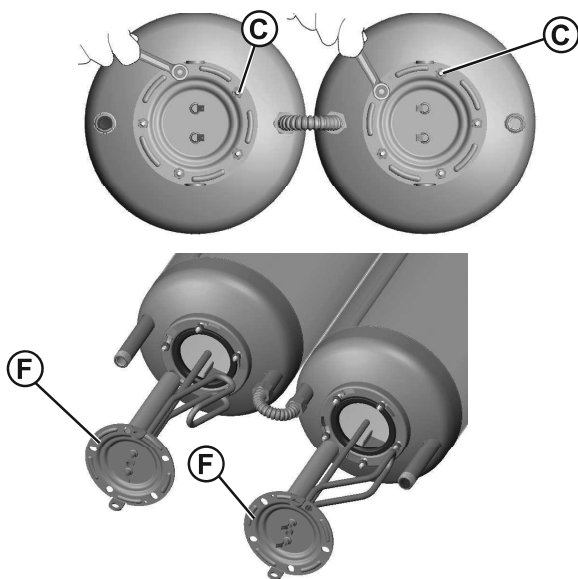
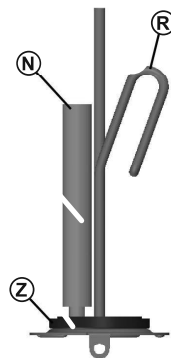
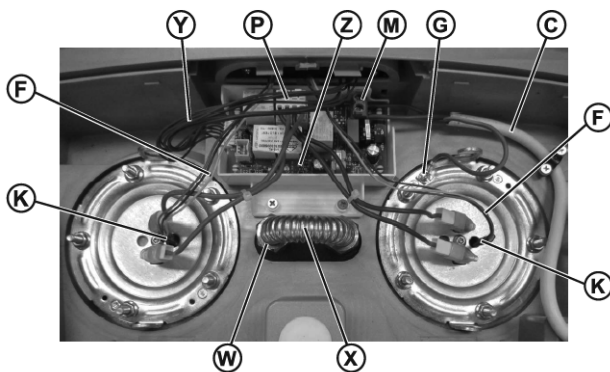
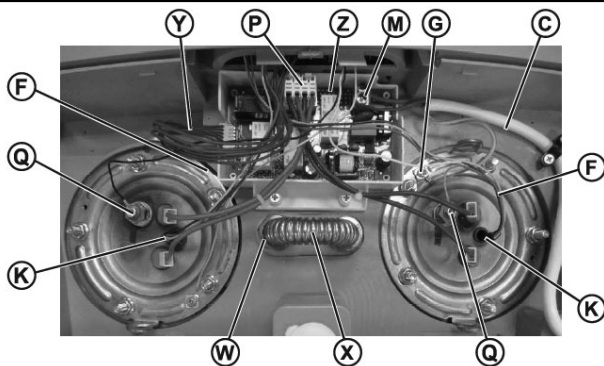


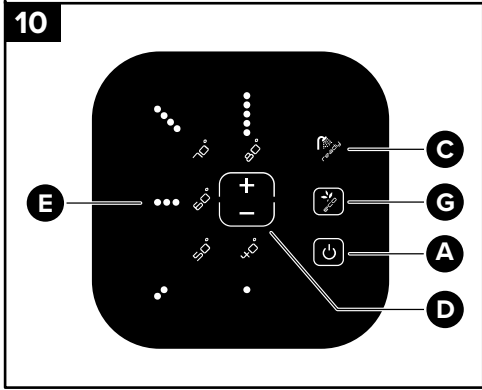
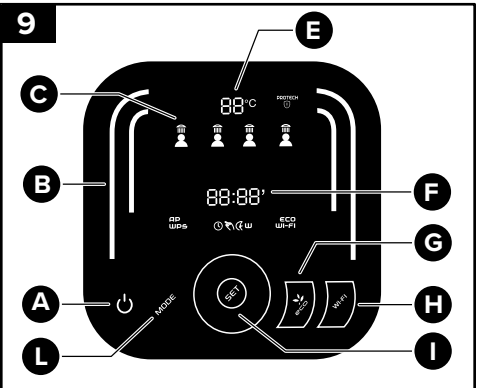
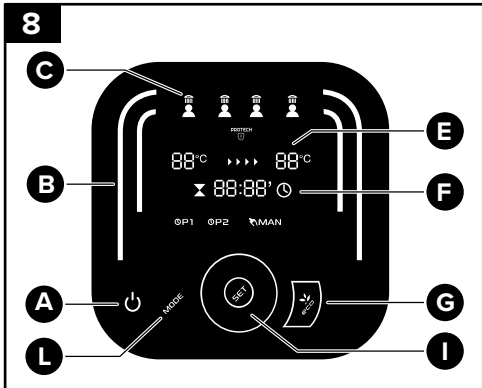




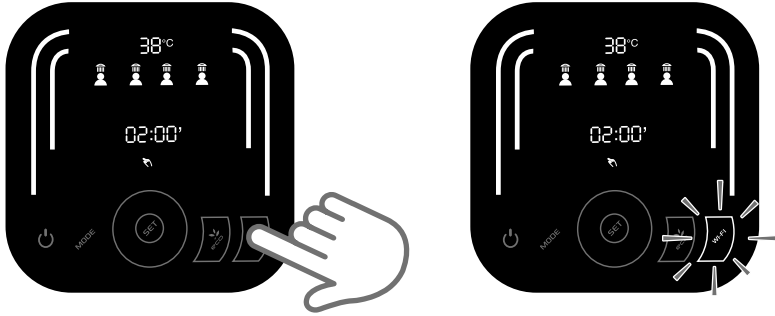




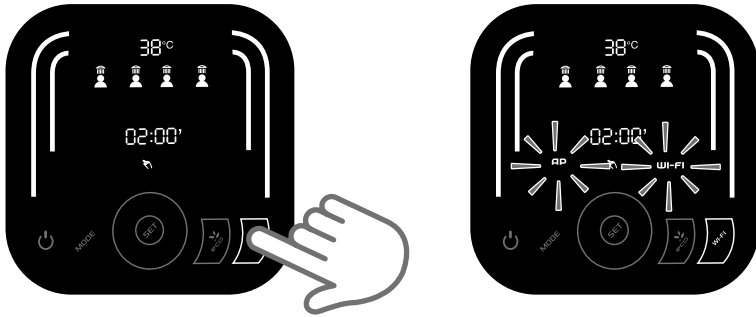
**5b****6b****7b****7c**



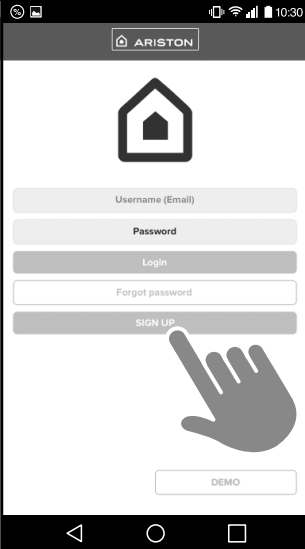
10



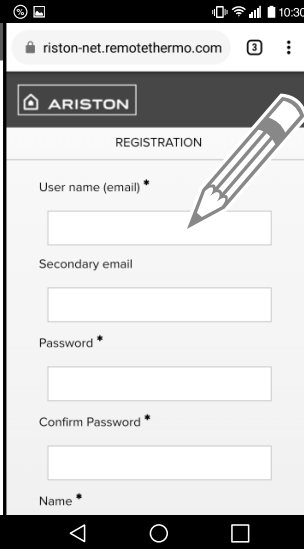
11



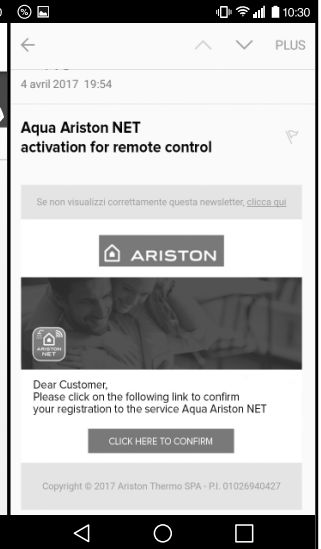
12

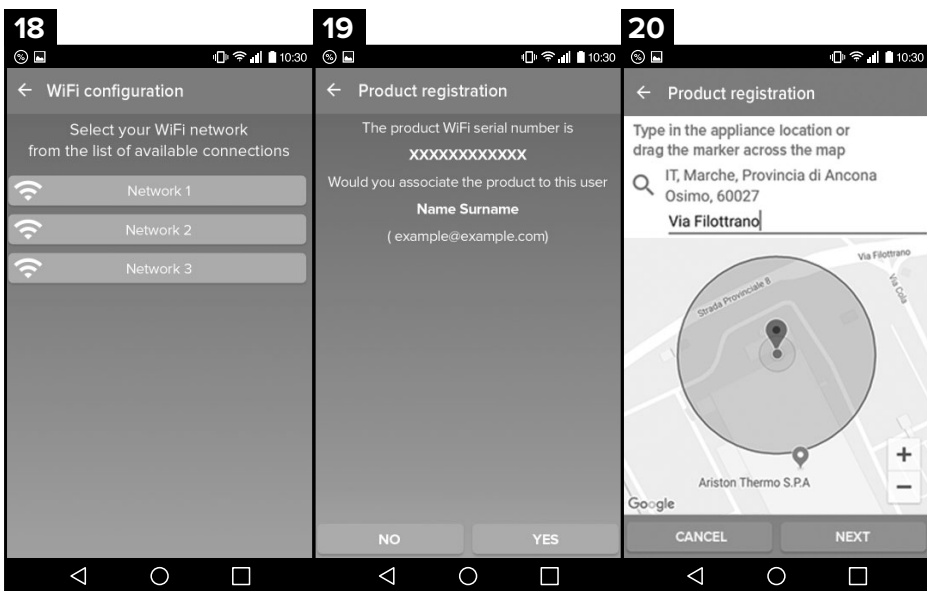
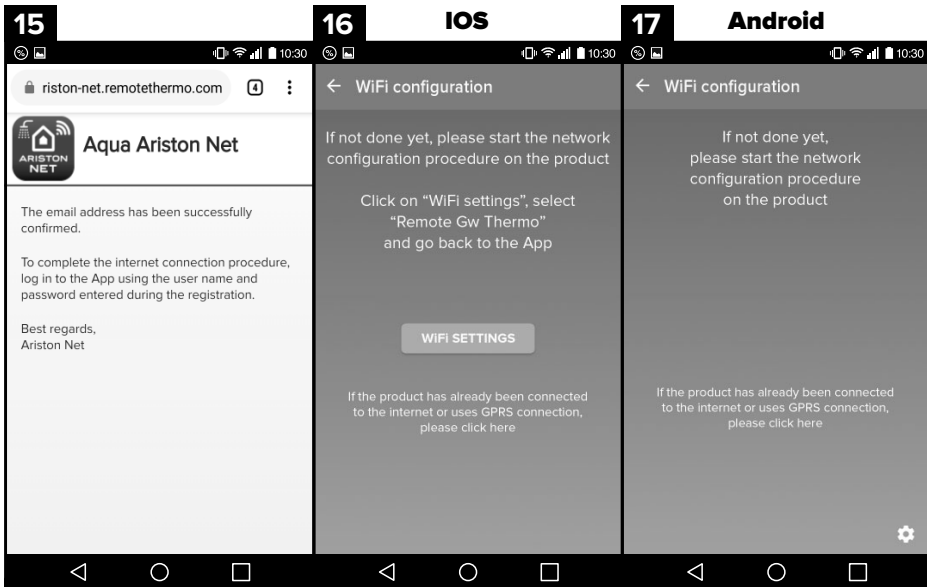


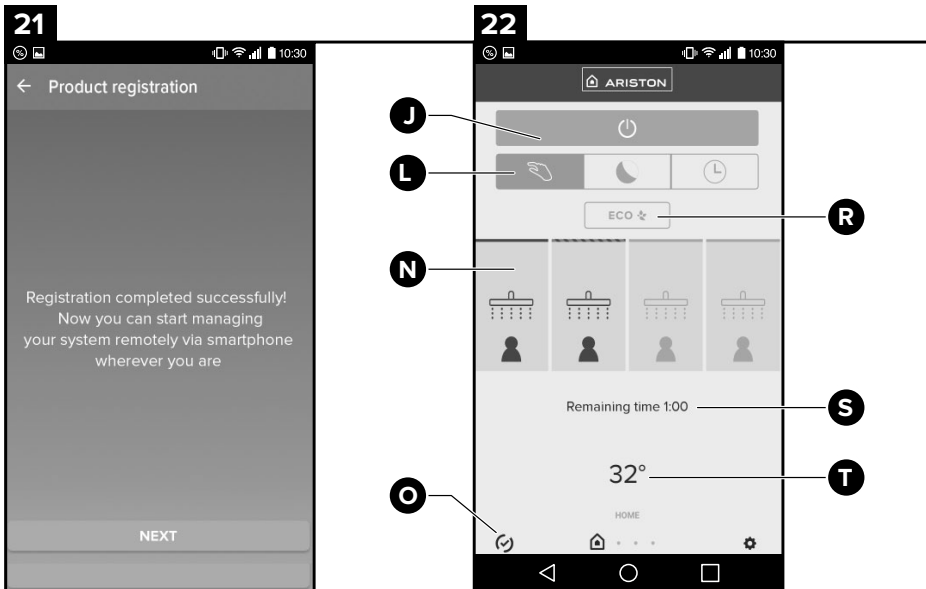
13



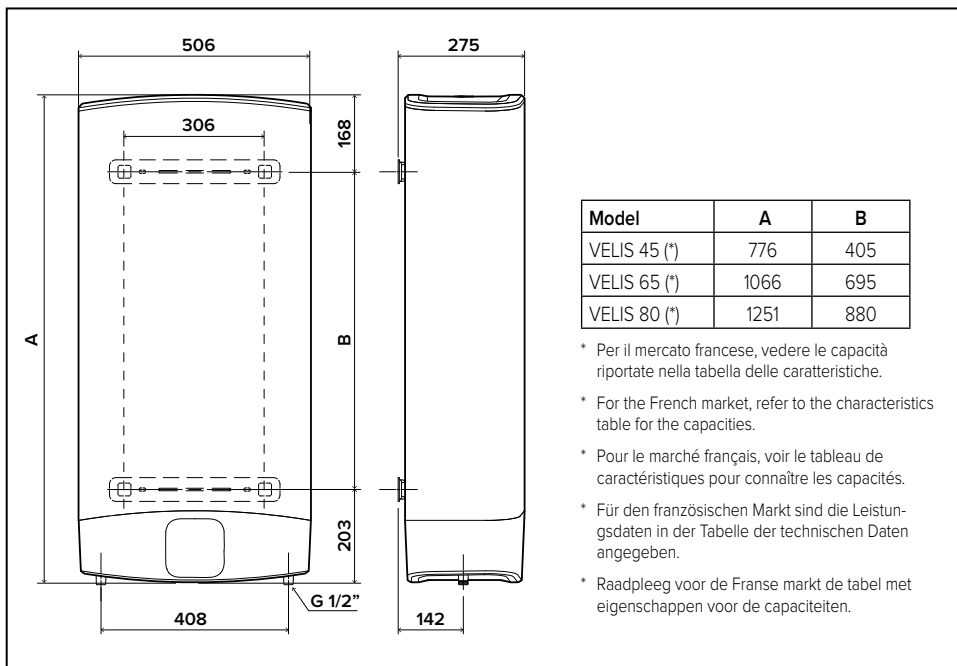
14





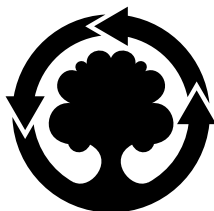


**Schema Installazione - Installation scheme**  
**Schéma d'installation - Installationsschema - Installatieschema**









WE MAKE USE OF  
RECYCLED PAPER

**Ariston Thermo SpA**

Viale Aristide Merloni 45 - 60044 Fabriano (AN) Italy

Telefono 0732 6011 - Fax 0732 602331

[info.it@aristonthermo.com](mailto:info.it@aristonthermo.com)

[www.aristonthermo.com](http://www.aristonthermo.com)

